

CODE
SA641/642.xx
SA644/645.xx
SA702/703.xx

REV. 1
01/03/2014

pipp hydro.com

AVVIATORI DIRECT MOTOR LEVEL *DIRECT MOTOR LEVEL STARTERS*



MANUALE DI ISTRUZIONE E INSTALLAZIONE *INSTRUCTION AND INSTALLATION MANUAL*

Avviatori diretti elettromeccanici 1 motore, con controllo di livello, amperometro e voltmetro (SA644.xx, SA645.xx, SA702.xx, SA703.xx).

Direct starters for 1 electric pump with amperometric protection, pressure control, liquid crystal display and general disconnecting switch with door lock.

| | | |
|--------------------------------------------------------------------------|--------------------------------------------------------------------------------|----|
| 1. Istruzioni generali per l'installazione..... | <i>General instructions for installing.....</i> | 3 |
| 2. Avvertenze..... | <i>Warnings.....</i> | 4 |
| 3. Caratteristiche generali | <i>General characteristics.....</i> | 5 |
| 4. Caratteristiche elettriche e meccaniche (SA641.xx, SA642.xx) | <i>Electrical and mechanical characteristics (SA641.xx, SA642.xx).....</i> | 6 |
| 4. Caratteristiche elettriche e meccaniche (SA644.xx, SA645.xx) | <i>Electrical and mechanical characteristics (SA644.xx, SA645.xx).....</i> | 7 |
| 4. Caratteristiche elettriche e meccaniche (SA702.xx, SA703.xx) | <i>Electrical and mechanical characteristics (SA702.xx, SA703.xx).....</i> | 8 |
| 5. Optional | <i>Optional.....</i> | 9 |
| 6. Schema di collegamento (SA641.xx, SA644.xx, SA702.xx)..... | <i>Wiring diagram (SA641.xx, SA644.xx, SA702.xx).....</i> | 10 |
| 6. Schema di collegamento (SA642.xx, SA645.xx, SA703.xx)..... | <i>Wiring diagram (SA642.xx, SA645.xx, SA703.xx).....</i> | 11 |
| 7. Schema elettrico (SA641.xx) | <i>Electrical diagram (SA641.xx).....</i> | 12 |
| 7. Schema elettrico (SA642.xx) | <i>Electrical diagram (SA642.xx).....</i> | 13 |
| 7. Schema elettrico (SA644.xx, SA702.xx) | <i>Electrical diagram (SA644.xx, SA702.xx)</i> | 14 |
| 7. Schema elettrico (SA645.xx, SA703.xx) | <i>Electrical diagram (SA645.xx, SA703.xx) ...</i> | 15 |
| 8. Impiego..... | <i>Application.....</i> | 16 |
| 9. Funzionamento generale del quadro..... | <i>General functioning of the control panel.....</i> | 16 |
| 10. Dichiarazione di conformita'..... | <i>Declaration of conformity.....</i> | 17 |

1. ISTRUZIONI GENERALI PER L'INSTALLAZIONE

1. GENERAL INSTRUCTIONS FOR INSTALLING

Assicurarsi che la linea sia protetta, secondo le normative, in funzione dell'applicazione. Accertarsi che la potenza e la corrente di targa del motore rispecchino i limiti di impiego del quadro.

Installare il quadro in ambienti adatti al suo grado di protezione IP55. Per il fissaggio dell'involucro, utilizzare gli appositi fori già presenti o predisposti sul fondo. Nell'effettuare il fissaggio dell'involucro fare molta attenzione a non toccare o danneggiare i vari componenti. Eliminare qualsiasi tipo di impurità metallica e/o plastica che dovesse casualmente cadere all'interno dell'involucro (viti, rondelle, polvere...). Effettuare i collegamenti elettrici rispettando gli schemi di collegamento.

Nel fissare i cavi sulle morsettiere, adoperare attrezzi di giuste misure e dimensioni evitando di danneggiare i morsetti metallici e le relative sedi. Prima di qualsiasi operazione da effettuare all'interno, escludere l'alimentazione generale.

Le operazioni di regolazione all'interno del quadro devono essere svolte da personale qualificato. In caso di intervento delle protezioni verificarne la causa prima del ripristino.

In caso di necessità sostituire i vari componenti solo con altri aventi le stesse caratteristiche e portate di quelli originali.

È compito dell'installatore verificare l'apparecchiatura dopo l'installazione nonostante questa sia già stata sottoposta regolarmente a prove dal costruttore.

Il costruttore declina ogni responsabilità per sinistri a cose o persone dovuti a manomissioni delle apparecchiature da parte di personale non autorizzato o da carenze nella manutenzione e riparazione.

Make sure power supply is protected up to standard depending on application. The power of the motor has to be within the control panel's limits of use.

Install the control panel in an environment appropriate to its IP55 degree of protection.

In order to fix the box, use the appropriate holes which are present or suggested on the bottom.

Pay particular attention to not touching or damaging any components while fixing the box.

Eliminate whatever metal and/or plastic impurity which could happen to fall inside the box (screws, washers, dust...).

When connecting electric cables, follow the wiring diagrams.

When fixing the cables in the terminal board use tools of correct size to avoid damaging the metal feed clamps and their sockets.

Before acting upon anything inside, disconnect power supply. Regulation procedures must be carried out by qualified personnel. In case protections intervene verify the cause of the problem before resetting.

If necessary substitute the various components only with those having the same characteristics and components as the originals.

It is the installer's duty to verify the device after the installation although it has already undergone regular testing by the manufacturer.

The manufacturer is released from all responsibilities for accidents to things or people, which derive from misuse of the devices by unauthorized personnel or from lack of maintenance and repair.

2. AVVERTENZE

2. WARNINGS

| | | |
|------------------------------------------------------------------------------------|-------------------------------------------------------------------------------------------------------------------------------------------------------------------------------------------------------------------------------------------------------------------------------------------------------------------------------------------------------------------------------------------------------------------------------------------------------------------------------------------------------------------------------------------------------------|-----------------------------------------------------------------------------------------------------------------------------------------------------------------------------------------------------------------------------------------------------------------------------------------------------------------------------------------------------------------------------------------------------------------------------------------------------------------------------------------------------------------------------------------------------|
|  | SCOSSE ELETTRICHE Rischio di scosse elettriche se non osservate quanto prescritto. | ELECTRIC SHOCKS <i>Risk of electric shocks if not complied with the requirements.</i> |
|  | PERICOLO Rischio di danni alle persone, e alle cose se non osservate quanto prescritto. | DANGER <i>Risk of personal injury and property if not complied with the requirements.</i> |
|  | AVVERTENZA Prima di installare e utilizzare il prodotto leggere attentamente il presente manuale in tutte le sue parti. L'installazione e la manutenzione devono essere eseguite da personale qualificato nel rispetto delle norme vigenti. Il costruttore non risponde di danni provocati da un uso improprio o proibito del quadro e declina ogni responsabilità per danni provocati da una non corretta installazione e manutenzione dell'impianto. L'uso di ricambi non originali, manomissioni o usi impropri fanno decadere la garanzia. | WARNING <i>Before installing and using the product read this book in all its parts. Installation and maintenance must be performed by qualified personnel in accordance with current regulations. The manufacturer will not be held responsible for any damage caused by improper or prohibited use of this control panel and is not responsible for any damages caused by an incorrect installation or maintenance of the plant. The use of non-original spare parts, tempering or improper use, make the product warranty null.</i> |
|  | AVVERTENZA Accertarsi che la potenza di targa del motore sia all'interno dei limiti di impiego del quadro. Installare il quadro in ambienti idonei al suo grado di protezione IP55. Per l'intervento all'interno del quadro usare attrezzi adeguati per evitare danni alle morsettiere. | WARNING <i>Be sure that the power of the motor is within the control panel range. Install the control panel in an environment appropriate to its IP55 degree of protection. To operate inside the control panel use tools of correct size to avoid damaging the sockets.</i> |
|  | PERICOLO Prima di ogni intervento accertarsi che il quadro sia scollegato dall'alimentazione elettrica. Non effettuare manovre con il quadro aperto. Il quadro deve essere collegato ad un efficiente impianto di terra. Per il fissaggio del quadro usare gli appositi fori, non danneggiare i componenti interni ed eliminare eventuali detriti di lavorazione all'interno del quadro. In caso di intervento delle protezioni eliminare la causa del malfunzionamento prima di effettuare il ripristino. | DANGER <i>Before any intervention ensure that the control panel is disconnected from the electricity supply. Do not attempt operations when the control panel is open. The control panel must be connected to an efficient earthing system. In order to fix the box use the appropriate holes present on the bottom, don't damage internal components and eliminate any working debris inside the box. In the case of protections eliminate the cause of the malfunction before the restoration.</i> |

3. CARATTERISTICHE GENERALI

3. GENERAL CHARACTERISTICS

- Tensione d'alimentazione 230 Vac \pm 10% (SA641.xx,SA644xx,SA702.xx)
- Tensione d'alimentazione 400 Vac \pm 10% (SA642.xx,SA645xx,SA703.xx)
- Frequenza di lavoro 50 Hz
- Sezionatore generale con blocca porta
- Selettore per il funzionamento automatico -0- manuale (quest'ultimo comando è a ritorno automatico)
- Trimmer di regolazione sensibilità sonde da 0-100kohm
 - Ingresso in bassissima tensione per controllo di livello o interruttore a galleggiante (svuotamento o riempimento)
 - Ingresso in bassissima tensione per pressostato o interruttore a galleggiante
- Spia LED marcia
- Spia LED sovraccarico
- Amperometro analogico 72x72 (SA644.xx, SA645.xx, SA702.xx, SA703.xx)
- Voltmetro analogico 72x72 (SA644.xx, SA645.xx, SA702.xx, SA703.xx)
- Fusibile di protezione circuito ausiliario
- Trasformatore per circuito ausiliario uscita 24 Vac
- Fusibile di protezione motore
- Contattore
- Relè termico ripristinabile internamente
- Morsettieria per comando ausiliario e potenza
- Contenitore esterno in materiale termoplastico (SA641.xx, SA642.xx, SA644.xx, SA645.xx) o metallo (SA702.xx, SA703.xx)
- Pressacavi
- Grado di protezione IP55
- Temperatura d'impiego -5/+40°C

- *Power supply 230 Vac \pm 10% (SA641.xx,SA644xx,SA702.xx)*
- *Power supply 400 Vac \pm 10% (SA642.xx,SA645xx,SA703.xx)*
- *Operating frequency 50 Hz*
- *General disconnecting switch with door lock*
- *Switch for the automatic -0- manual operation (the last command has an automatic return)*
- *Trimmer to regulate probes sensitivity from 0-100Kohm*
- *Very low voltage input for level control or float switch (emptying or filling)*
- *Very low voltage input for pressure switch or float switch*
- *Running Led indicator*
- *Overload Led indicator*
- *Analog ammeter 72x72 (SA644.xx, SA645.xx, SA702.xx, SA703.xx)*
- *Analog voltmeter 72x72 (SA644.xx, SA645.xx, SA702.xx, SA703.xx)*
- *Auxiliary circuit protection fuse*
- *Transformer for auxiliary circuit output 24Vac*
- *Motor protection fuse*
- *Contacting*
- *Thermal relay (internal reset)*
- *Terminal board for auxiliary control and power*
- *External thermoplastic box (SA641.xx, SA642.xx, SA644.xx, SA645.xx) or metal (SA702.xx, SA703.xx)*
- *Cable holder*
- *Protection degree IP55*
- *Operating temperature -5/+40°C*

4. CARATTERISTICHE ELETTRICHE E MECCANICHE (SA641.xx,SA642xx)
4. ELECTRICAL AND MECHANICAL CHARACTERISTICS (SA641.xx,SA642xx)

SINGLE-PHASE 230Vac ±10%

| CODE | POWER | | OPERATING CURRENT | DIMENSIONS | | | WEIGHT Kg |
|-------------|-----------|----------|----------------------|------------|-----|-----|--------------|
| | KW | HP | | A | B | C | |
| SA641.00/01 | 0,37/0,55 | 0,5/0,75 | 4,5-6,3 | 345 | 285 | 165 | 4,7 |
| SA641.02 | 0,75 | 1 | 7-10 | 345 | 285 | 165 | 4,7 |
| SA641.03 | 1,1 | 1,5 | 9-12,5 | 345 | 285 | 165 | 4,7 |
| SA641.04 | 1,5 | 2 | 11-16 | 345 | 285 | 165 | 4,7 |
| SA641.05 | 2,2 | 3 | 14-20 | 345 | 285 | 165 | 4,7 |

THREE-PHASE 400Vac ±10%

| CODE | POWER | | OPERATING CURRENT | DIMENSIONS | | | WEIGHT Kg |
|-------------|---------|-------|----------------------|------------|-----|-----|--------------|
| | KW | HP | | A | B | C | |
| SA642.00 | 0,37 | 0,5 | 1,1-1,6 | 345 | 285 | 165 | 4,7 |
| SA642.01 | 0,55 | 0,75 | 1,4-2 | 345 | 285 | 165 | 4,7 |
| SA642.02 | 0,75 | 1 | 1,8-2,5 | 345 | 285 | 165 | 4,7 |
| SA642.03/04 | 1,1/1,5 | 1,5/2 | 2,8-4 | 345 | 285 | 165 | 4,7 |
| SA642.05/06 | 1,8/2,2 | 2,5/3 | 4,5-6,3 | 345 | 285 | 165 | 4,7 |
| SA642.07/08 | 3/3,7 | 4/5 | 7-10 | 345 | 285 | 165 | 4,7 |
| SA642.09 | 4 | 5,5 | 9-12,5 | 345 | 285 | 165 | 4,7 |
| SA642.10 | 5,5 | 7,5 | 11-16 | 345 | 285 | 165 | 4,7 |
| SA642.11 | 7,5 | 10 | 14-20 | 345 | 285 | 165 | 4,7 |
| SA642.12 | 9,2 | 12,5 | 20-25 | 345 | 285 | 165 | 4,7 |
| SA642.13 | 11 | 15 | 23-28 | 345 | 285 | 165 | 4,7 |
| SA642.14 | 13 | 17,5 | 27-32 | 345 | 285 | 165 | 4,7 |
| SA642.15 | 15 | 20 | 34-40 | 380 | 300 | 120 | 5 |
| SA642.16 | 18,5 | 25 | 36-45 | 380 | 300 | 180 | 5,5 |
| SA642.17 | 22 | 30 | 45-63 | 460 | 380 | 180 | 6 |
| SA642.18 | 30 | 40 | 57-75 | 460 | 380 | 180 | 6 |
| SA642.19 | 37 | 50 | 70-90 | 460 | 380 | 180 | 6 |

4. CARATTERISTICHE ELETTRICHE E MECCANICHE (SA644.xx,SA645xx)
4. ELECTRICAL AND MECHANICAL CHARACTERISTICS (SA644.xx,SA645xx)

SINGLE-PHASE 230Vac ±10%

| CODE | POWER | | OPERATING CURRENT | DIMENSIONS | | | WEIGHT Kg |
|-------------|-----------|----------|----------------------|------------|-----|-----|--------------|
| | KW | HP | | A | B | C | |
| SA644.00/01 | 0,37/0,55 | 0,5/0,75 | 4,5-6,3 | 345 | 285 | 165 | 5 |
| SA644.02 | 0,75 | 1 | 7-10 | 345 | 285 | 165 | 5 |
| SA644.03 | 1,1 | 1,5 | 9-12,5 | 345 | 285 | 165 | 5 |
| SA644.04 | 1,5 | 2 | 11-16 | 345 | 285 | 165 | 5 |
| SA644.05 | 2,2 | 3 | 14-20 | 345 | 285 | 165 | 5 |

THREE-PHASE 400Vac ±10%

| CODE | POWER | | OPERATING CURRENT | DIMENSIONS | | | WEIGHT Kg |
|-------------|---------|-------|----------------------|------------|-----|-----|--------------|
| | KW | HP | | A | B | C | |
| SA645.00 | 0,37 | 0,5 | 1,1-1,6 | 345 | 285 | 165 | 5 |
| SA645.01 | 0,55 | 0,75 | 1,4-2 | 345 | 285 | 165 | 5 |
| SA645.02 | 0,75 | 1 | 1,8-2,5 | 345 | 285 | 165 | 5 |
| SA645.03/04 | 1,1/1,5 | 1,5/2 | 2,8-4 | 345 | 285 | 165 | 5 |
| SA645.05/06 | 1,8/2,2 | 2,5/3 | 4,5-6,3 | 345 | 285 | 165 | 5 |
| SA645.07/08 | 3/3,7 | 4/5 | 7-10 | 345 | 285 | 165 | 5 |
| SA645.09 | 4 | 5,5 | 9-12,5 | 345 | 285 | 165 | 5 |
| SA645.10 | 5,5 | 7,5 | 11-16 | 345 | 285 | 165 | 5 |
| SA645.11 | 7,5 | 10 | 14-20 | 345 | 285 | 165 | 5 |
| SA645.12 | 9,2 | 12,5 | 20-25 | 345 | 285 | 165 | 5 |
| SA645.13 | 11 | 15 | 23-28 | 345 | 285 | 165 | 5 |
| SA645.14 | 13 | 17,5 | 27-32 | 345 | 285 | 165 | 5 |
| SA645.15 | 15 | 20 | 34-40 | 380 | 300 | 120 | 5,3 |
| SA645.16 | 18,5 | 25 | 36-45 | 380 | 300 | 180 | 5,8 |
| SA645.17 | 22 | 30 | 45-63 | 460 | 380 | 180 | 6,3 |
| SA645.18 | 30 | 40 | 57-75 | 460 | 380 | 180 | 6,3 |
| SA645.19 | 37 | 50 | 70-90 | 460 | 380 | 180 | 6,3 |

4. CARATTERISTICHE ELETTRICHE E MECCANICHE (SA702.xx,SA703xx)
4. ELECTRICAL AND MECHANICAL CHARACTERISTICS (SA702.xx,SA703xx)

SINGLE-PHASE 230Vac ±10%

| CODE | POWER | | OPERATING CURRENT | DIMENSIONS | | | WEIGHT Kg |
|-------------|-----------|----------|----------------------|------------|-----|-----|--------------|
| | KW | HP | | A | B | C | |
| SA702.00/01 | 0,37/0,55 | 0,5/0,75 | 4,5-6,3 | 400 | 300 | 150 | 10 |
| SA702.02 | 0,75 | 1 | 7-10 | 400 | 300 | 150 | 10 |
| SA702.03 | 1,1 | 1,5 | 9-12,5 | 400 | 300 | 150 | 10 |
| SA702.04 | 1,5 | 2 | 11-16 | 400 | 300 | 150 | 10 |
| SA702.05 | 2,2 | 3 | 14-20 | 400 | 300 | 150 | 10 |

THREE-PHASE 400Vac ±10%

| CODE | POWER | | OPERATING CURRENT | DIMENSIONS | | | WEIGHT Kg |
|-------------|---------|-------|----------------------|------------|-----|-----|--------------|
| | KW | HP | | A | B | C | |
| SA703.00 | 0,37 | 0,5 | 1,1-1,6 | 400 | 300 | 150 | 10 |
| SA703.01 | 0,55 | 0,75 | 1,4-2 | 400 | 300 | 150 | 10 |
| SA703.02 | 0,75 | 1 | 1,8-2,5 | 400 | 300 | 150 | 10 |
| SA703.03/04 | 1,1/1,5 | 1,5/2 | 2,8-4 | 400 | 300 | 150 | 10 |
| SA703.05/06 | 1,8/2,2 | 2,5/3 | 4,5-6,3 | 400 | 300 | 150 | 10 |
| SA703.07/08 | 3/3,7 | 4/5 | 7-10 | 400 | 300 | 150 | 10 |
| SA703.09 | 4 | 5,5 | 9-12,5 | 400 | 300 | 150 | 10 |
| SA703.10 | 5,5 | 7,5 | 11-16 | 400 | 300 | 150 | 10 |
| SA703.11 | 7,5 | 10 | 14-20 | 400 | 300 | 150 | 10 |
| SA703.12 | 9,2 | 12,5 | 20-25 | 400 | 300 | 150 | 10 |
| SA703.13 | 11 | 15 | 23-28 | 400 | 300 | 150 | 10 |
| SA703.14 | 13 | 17,5 | 27-32 | 400 | 300 | 150 | 10 |
| SA703.15 | 15 | 20 | 34-40 | 400 | 300 | 150 | 10 |
| SA703.16 | 18,5 | 25 | 36-45 | 400 | 300 | 200 | 10,5 |
| SA703.17 | 22 | 30 | 45-63 | 500 | 400 | 200 | 15 |
| SA703.18 | 30 | 40 | 57-75 | 500 | 400 | 200 | 15 |
| SA703.19 | 37 | 50 | 70-90 | 500 | 400 | 200 | 15 |

5. OPTIONAL

5. OPTIONALS

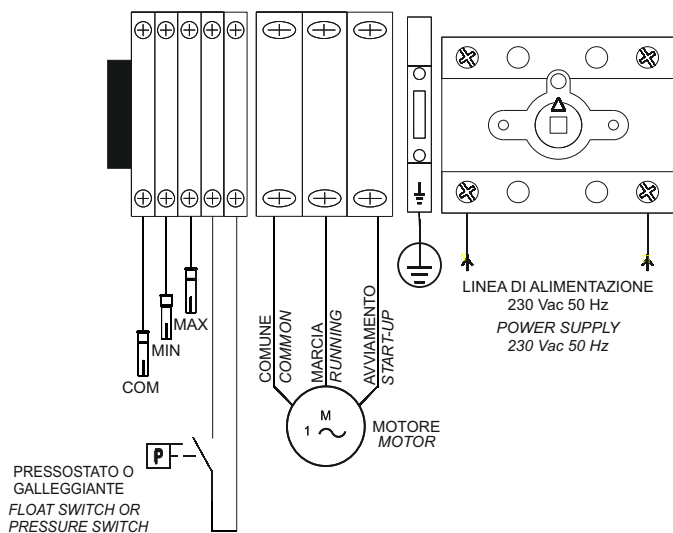
| CODE | TYPE |
|--------------|-------------------------------------------------------------------------------------------------------------------------------------------------------------|
| OP100.04 | Relè mancanza e sequenza fasi / <i>Lack and sequence of phases relay</i> |
| OP100.04/1 | Relè mancanza e sequenza fasi, minima e massima tensione / <i>Lack and sequence of phases relay, minimum and maximum voltage</i> |
| OP100.04/2 | Relè mancanza e sequenza fasi, minima e massima tensione e asimmetria / <i>Lack and sequence of phases relay, minimum and maximum voltage and asymmetry</i> |
| OP100.04/3 | Relè minima e massima tensione monofase / <i>Single-phase minimum and maximum voltage relay</i> |
| OP100.05 | Scaricatore monofase di tipo 2 per sovratensione / <i>Single-phase surge arrester type 2</i> |
| OP100.05/1 | Scaricatore trifase di tipo 2 per sovratensione / <i>Three-phase surge arrester type 2</i> |
| OP100.15/230 | Contaore 230Vac 48x48 / <i>Hour counter 230Vac 48x48</i> |
| OP100.15/400 | Contaore 400Vac 48x48 / <i>Hour counter 400Vac 48x48</i> |
| OP100.03/20 | Condensatore 20 μ F cablato* / <i>Wired capacitor 20μF*</i> |
| OP100.03/30 | Condensatore 30 μ F cablato* / <i>Wired capacitor 30μF*</i> |
| OP100.03/40 | Condensatore 40 μ F cablato* / <i>Wired capacitor 40μF*</i> |
| OP100.03/50 | Condensatore 50 μ F cablato* / <i>Wired capacitor 50μF*</i> |
| OP100.03/70 | Condensatore 70 μ F cablato* / <i>Wired capacitor 70μF*</i> |
| OP100.19 | Modulo GSM / <i>GSM module</i> |
| OP100.18 | Timer ritardo avviamento / <i>Start delay timer</i> |
| OP100.18/1 | Timer multifunzione / <i>Multifunction timer</i> |
| OP100.16 | Timer analogico giornaliero 72x72 con riserva / <i>Analog daily timer 72x72 with reserve</i> |
| OP100.16/1 | Timer analogico giornaliero 72x72 senza riserva / <i>Analog daily timer 72x72 without reserve</i> |
| OP100.16/2 | Timer analogico giornaliero DIN con riserva / <i>Analog daily timer DIN with reserve</i> |
| OP100.02/1 | Pulsante start-stop cablato / <i>Wired start/stop button</i> |
| OP100.10 | Commutatore voltmetrico / <i>Voltmeter selector switch</i> |

* Condensatori da 10 μ F, 16 μ F, 25 μ F, 35 μ F, 45 μ F, 55 μ F, 60 μ F, 65 μ F, 75 μ F e 80 μ F a richiesta.
L'inserimento di optionals può comportare variazioni alle dimensioni del quadro.
Per ulteriori dettagli contattare il n/s ufficio tecnico/commerciale.

* *Capacitors from 10 μ F, 16 μ F, 25 μ F, 35 μ F, 45 μ F, 55 μ F, 60 μ F, 65 μ F, 75 μ F and 80 μ F on request.
The addition of some optional can imply changes in the size of the control panel.
For further details please contact our technical/commercial department.*

5. SCHEMA DI COLLEGAMENTO (SA641.xx, SA644.xx, SA702.xx)

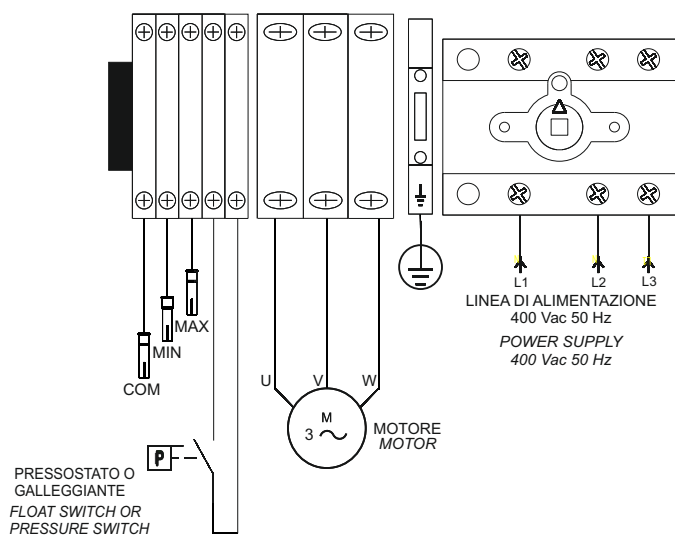
5. WIRING DIAGRAM (SA642.xx, SA645.xx, SA703.xx)



| | | |
|---------------------------------------------------|----------------------------------------|---------------------------------------|
| | | |
| <p>Max 10 mm² ⊕ (M4) 0,8Nm</p> | <p>Max 10 mm² 1,4Nm</p> | <p>Max 6 mm² 0,5Nm</p> |

7. SCHEMA DI COLLEGAMENTO (SA642.xx, SA645.xx, SA703.xx)

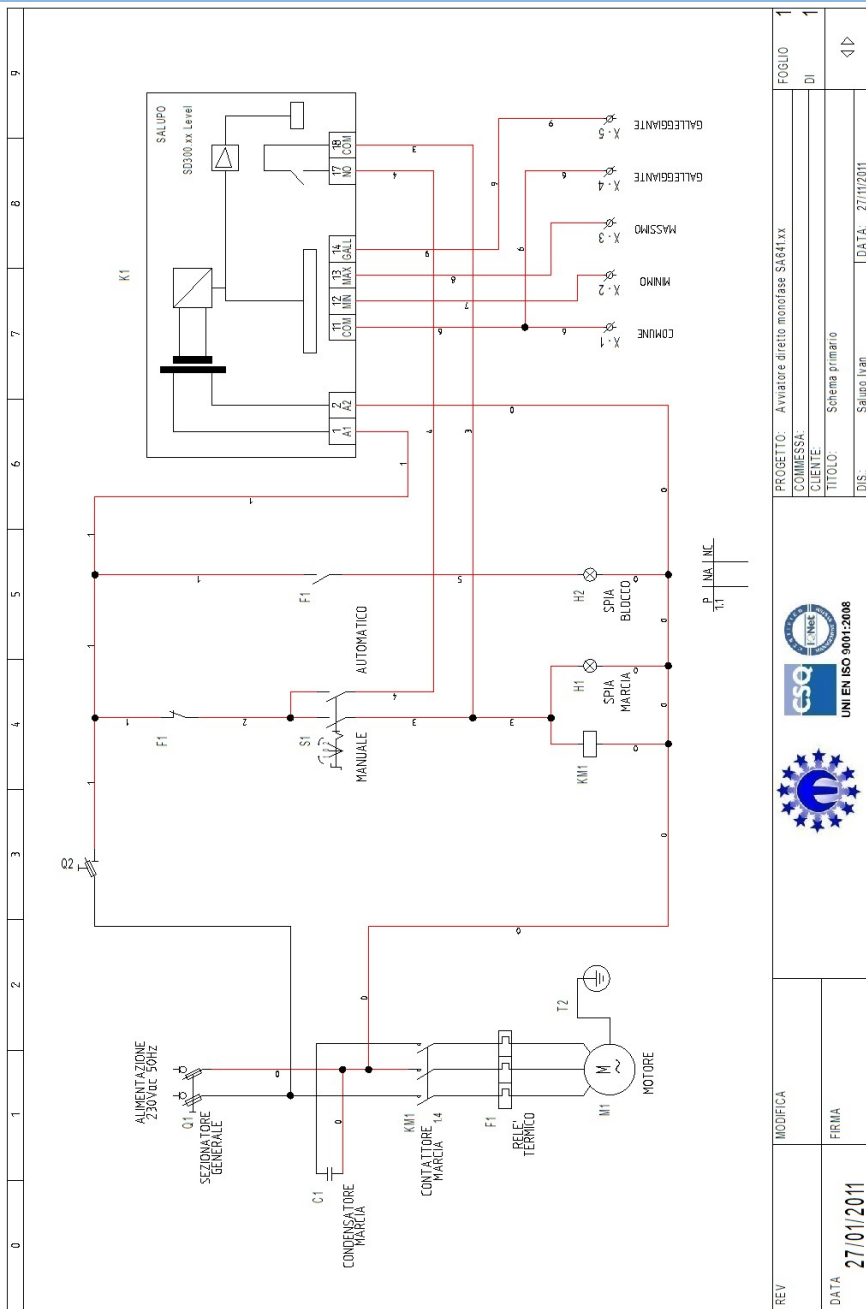
7. WIRING DIAGRAM (SA642.xx, SA645.xx, SA703.xx)



| | | |
|-------------------------------------------|---------------------------------|--------------------------------|
| | | |
| Max 10 mm ² ⊕ (M4) 0,8Nm | Max 10 mm ² 1,4Nm | Max 6 mm ² 0,5Nm |

7. SCHEMA ELETTRICO (SA641.xx)

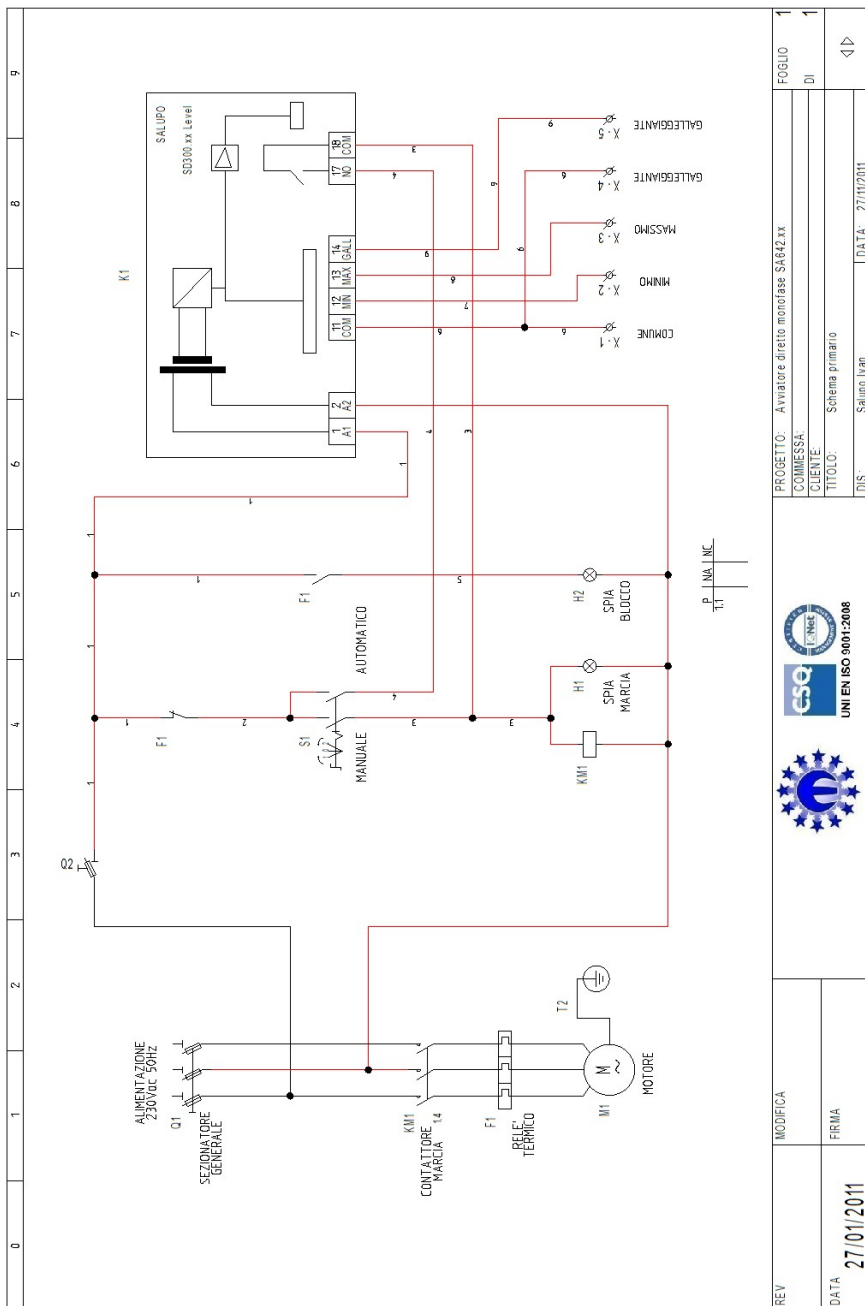
7. ELECTRICAL DIAGRAM (SA641.xx)



| | | | |
|------|----------|------------------------------------------------|------------------|
| REV | MODIFICA | PROGETTO: Avvitatore diretto monofase SA641.xx | FOGLIO |
| DATA | FRIMA | COMMESSA: | DI |
| | | CLIENTE: | |
| | | TITOLO: Schema primario | |
| | | DIS: Saligo Ivan | DATA: 27/11/2011 |

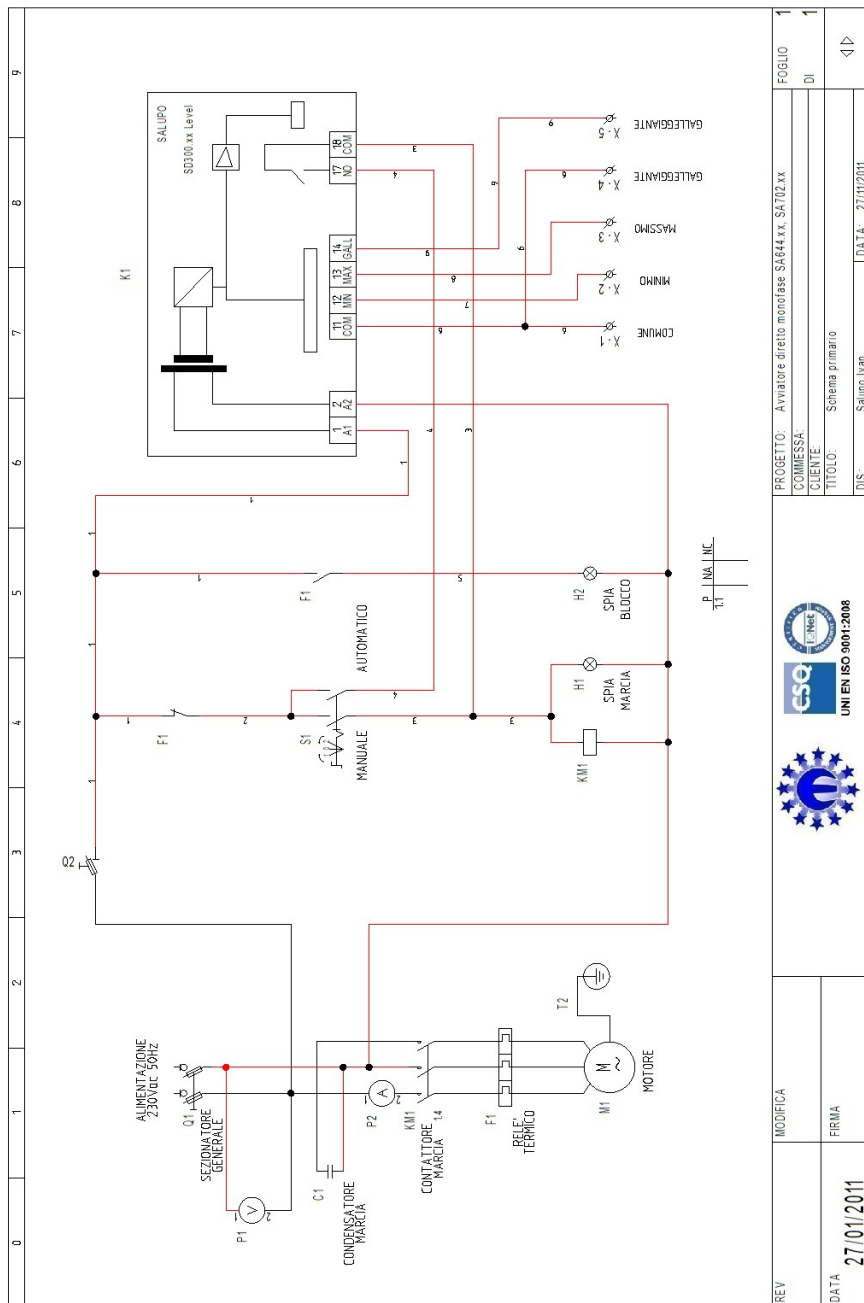
7. SCHEMA ELETTRICO (SA642.xx)

7. ELECTRICAL DIAGRAM (SA642.xx)



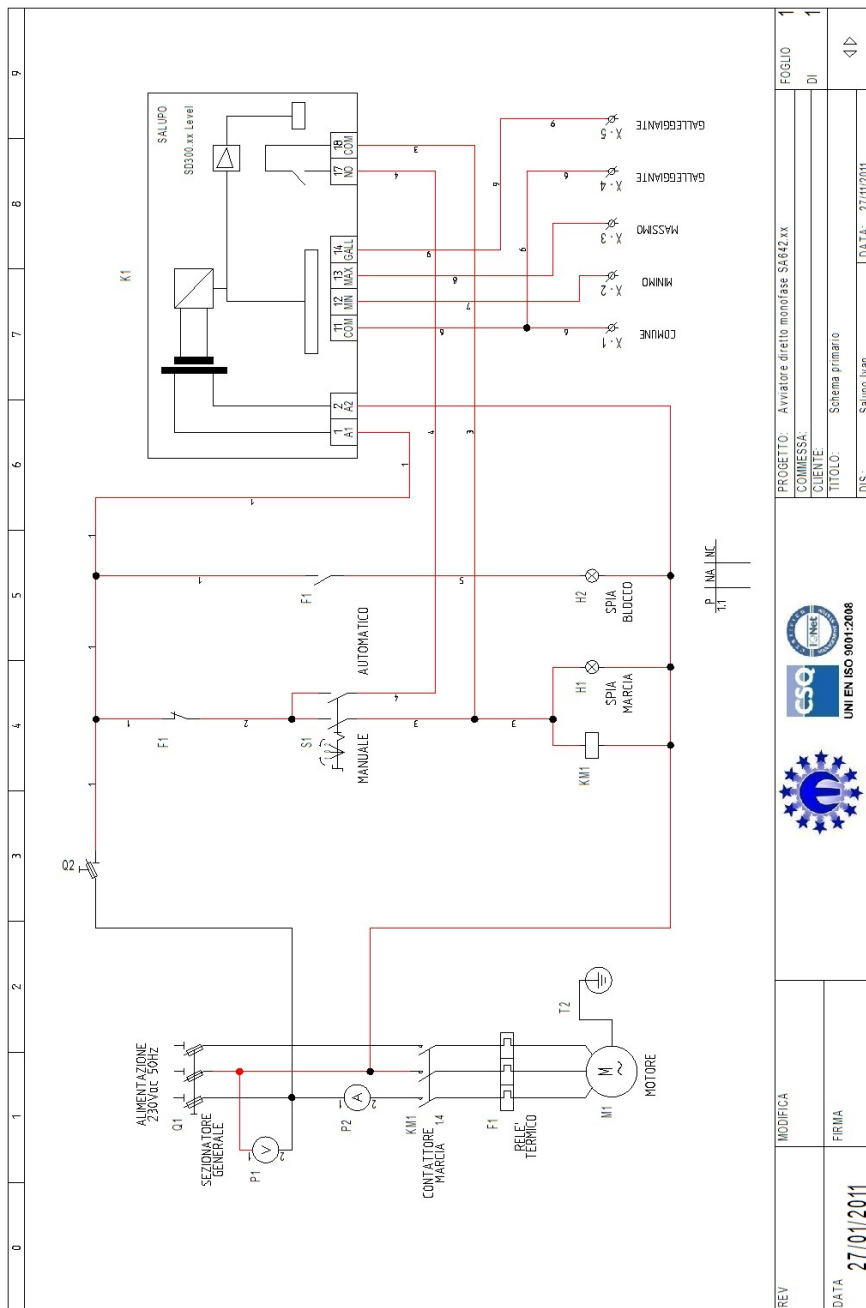
7. SCHEMA ELETTRICO (SA644.xx,SA702.xx)

7. ELECTRICAL DIAGRAM (SA644.xx,SA702.xx)



7. SCHEMA ELETTRICO (SA645.xx,SA703.xx)

7. ELECTRICAL DIAGRAM (SA645.xx,SA703.xx)



| | | | | |
|------|----------|------------------------------------------------|------------------|---|
| REV | MODIFICA | PROGETTO: Avvitatore diretto monofase SA642.xx | FOGLIO | 1 |
| DATA | FIRMA | COMMESSA: | DI | 1 |
| | | CLIENTE: | | |
| | | TITOLO: | | |
| | | DIS: | | |
| | | | Schema primario | |
| | | | Salupo Ivan | |
| | | | DATA: 27/11/2011 | |

8. IMPIEGO

8. APPLICATION

Il **DIRECT MOTOR LEVEL** è un quadro con apparecchiatura elettromeccanica.

Può essere utilizzato per qualsiasi tipo di applicazione che necessita un avviamento diretto.

*The **DIRECT MOTOR PLUS** is a control panel with electromechanical equipment.*

It can be used for any type of application that requires a direct starting.

9. FUNZIONAMENTO GENERALE DEL QUADRO

9. GENERAL FUNCTIONING OF THE CONTROL PANEL

E' possibile far funzionare il **DIRECT MOTOR LEVEL** secondo due modalità:

- Automatica,

In questa condizione la centralina avvia il motore solo se i pressostati, sonde di livello o galleggianti si trovano su ON.

- Manuale

In questa condizione la centralina avvia il motore fino al rilascio del selettore escludendo il controllo sui pressostati, sonde di livello e galleggianti.

Il corretto funzionamento (motore in marcia) è indicato dalla spia verde .

Il malfuozionamento (motore in sovraccarico) è indicato dalla spia rossa. In questa condizione, il contattore si sgancia ed il motore non verrà più alimentato.

Per ripristinare il corretto funzionamento, premere il tasto reset nella termica del motore.

*It is possible to operate the **DIRECT MOTOR LEVEL** in two ways:*

- Automatic

In this condition the central unit starts the motor only if the pressure switches, the level probes or float switches are ON.

- Manual

In this condition the central unit starts the motor until the selector is released bypassing the control over the pressure switches, the level probes or float switches.

The correct operation (motor running) is indicated by the green light.

The malfunction (motor overload) is indicated by the red light. In this condition, the contactor is opened and the motor will no longer be fed.

To restore the proper operation, press the reset button in the thermal of the motor.

10. DICHIARAZIONE DI CONFORMITÀ
10. DECLARATION OF CONFORMITY

ELETTROMEK di Germano' Antonino
Via C. Colombo, 186
98066 Patti (ME)

*ELETTROMEK di Germano' Antonino
Via C. Colombo, 186
98066 Patti (ME)*

Dichiara che:

Declares that:

gli avviatori diretti **Direct Motor Plus**
Monofase e Trifase

*the Single-phase and Three-phase **Direct Motor Plus** direct starters*

sono conformi ai requisiti di protezione in materia di sicurezza (bassa tensione) e di compatibilità elettromagnetica specifici previsti dalle Direttive della Comunità Europea 2006/95/CEE del 16 Gennaio 2007, 2004/108/CE del 10 Novembre 2007, 93/68/CEE del 22 Luglio 1993. Conformità CEI EN60439-1, EN 61000-6-3, EN 61000-6-1 DIN VDE 0113/EN60204-1/IEC 204-1.

comply with the specific protection prerequisites concerning both safety (low voltage) and the electromagnetic compatibility provided for by the European Community laws 2006/95/CEE of 16th January 2007, 2004/108/CE of 10th November 2007, 93/68/CEE of 22th July 1993. Compliance CEI EN60439-1, EN 61000-6-3, EN 61000-6-1 DIN VDE 0113/EN60204-1/IEC 204-1.

Responsabile Ufficio Tecnico
P.I. Salupo Ivan



Technical Dep. Manager
P.I. Salupo Ivan





SALUPO

Via Laganeto, 129
98070 Rocca di Caprileone (ME) ITALY
Tel.: +39 - (0) 941 - 950216
Fax: +39 - (0) 941 - 958777
www.salupoquadri.com
e-mail: salupo@salupoquadri.com



UNI EN ISO 9001:2008

