



50 Hz



Serie e-GS

ELETTROPOMPE
SOMMERSE DA 4"

ErP 2009/125/EC

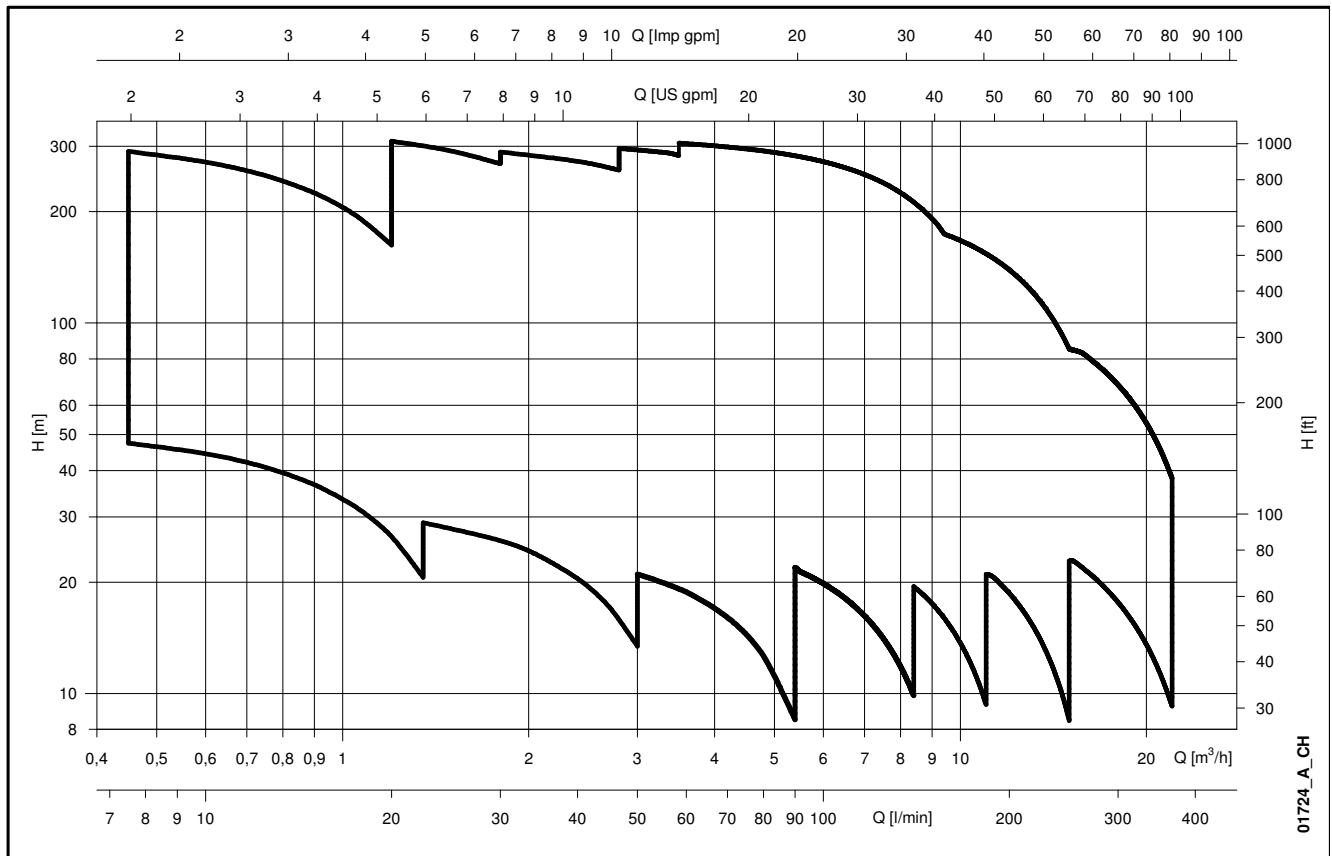
Cod. 191005670 Rev. A Ed.06/2017

 **LOWARA**
a xylem brand



Dati caratteristici.....	5
Sigla di identificazione e targa dati.....	9
Campo di prestazioni idrauliche.....	12
Dimensioni e pesi.....	13
Tabelle abbinamento motore - Quadro di comando.....	26
Camicie di raffreddamento.....	27
Appendice tecnica.....	29

**SERIE e-GS
CAMPO DI PRESTAZIONI IDRAULICHE A 50 Hz**



SETTORI DI APPLICAZIONE

RESIDENZIALE, AGRICOLTURA, INDUSTRIA

IMPIEGHI

- Approvvigionamento idrico da pozzi e cisterne.
- Irrigazione a pioggia.
- Pressurizzazione.
- Antincendio.

DATI CARATTERISTICI

POMPA

- **Portate:**
fino a 21 m³/h a 2900 min⁻¹.
- **Prevalenze:**
fino a 340 m a 2900 min⁻¹.
- **Diametro d'ingombro massimo dell'elettropompa**
(incluso il copricavo): 99 mm.
- **Massima profondità di immersione:**
150 m (con 4OS).
300 m (con motori L4C).
- **Massima quantità di sabbia tollerata:** 150 g/m³.
- **Versioni 1GSL - 2GS - 4GS - 6GS:**
bocca mandata da Rp 1 1/4.
- **Versioni 8GS - 12GS - 16GS:**
bocca mandata da Rp 2.
- **Potenza motore:**
da 0,37 a 7,5 kW.

MOTORE

- **4OS versione monofase:**
da 0,37 a 2,2 kW 220-240 V, 50 Hz.
- **4OS versione trifase:**
da 0,37 a 7,5 kW 220-240 V, 50 Hz.
da 0,37 a 7,5 kW 380-415 V, 50 Hz.
- **L4C versione monofase:**
da 0,37 a 4 kW 220-240 V, 50 Hz.
- **L4C versione trifase:**
da 0,37 a 5,5 kW 220-240 V, 50 Hz.
da 0,37 a 7,5 kW 380-415 V, 50 Hz.
- **Massima deviazione rispetto alla tensione nominale:**
±10% (4OS)
±6% (L4C).
- **Massimo numero di avviamenti orari equamente distribuiti:**
30 (4OS), 40 (L4C).
- **Funzionamento in orizzontale.**
4OS fino a 2,2 kW.
L4C fino a 7,5 kW.
- **Massima temperatura dell'acqua**
che lambisce il motore: 35°C.

CARATTERISTICHE COSTRUTTIVE

POMPA

- Costruzione resistente all'abrasione. Il rasamento frontale combinato con le giranti flottanti, garantiscono una configurazione estremamente resistente all'abrasione.
- Supporti superiore ed inferiore realizzati in acciaio inossidabile microfuso per assicurare la resistenza alla corrosione, la robustezza e un rigido accoppiamento col motore.
- L'albero pompa esagonale assicura un efficace trascinarsi della girante.
- Valvola di non ritorno in acciaio inossidabile integrata nella testata.
- Le pompe serie e-GS possono essere accoppiate indifferentemente a motori 4OS oppure L4C.

MOTORE

Per le caratteristiche dei motori, consultare il catalogo motori specifico.

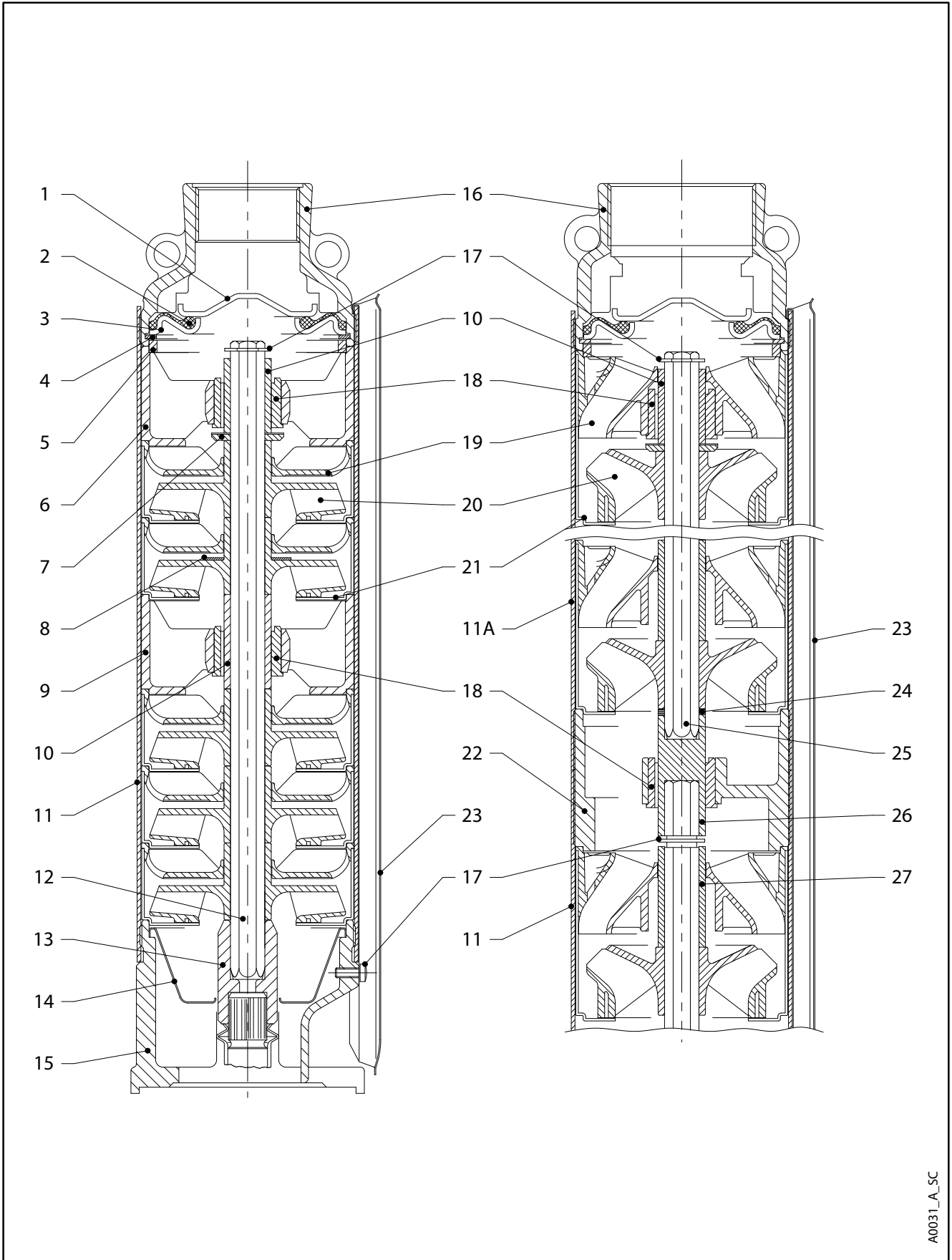
ESECUZIONI A RICHIESTA

- Differenti tensioni/requenze.
- Motori con condensatore incorporato (2W = Two Wires)
- Camicie di raffreddamento



- **Resistenza alle abrasioni**
- **Giranti flottanti**
- **Compattezza**
- **Indice di efficienza conforme MEI ≥ 0,4**
- **Approvazioni:**
- ACS
- D.M. 174/2004

**POMPE SERIE e-GS
SEZIONE POMPA**



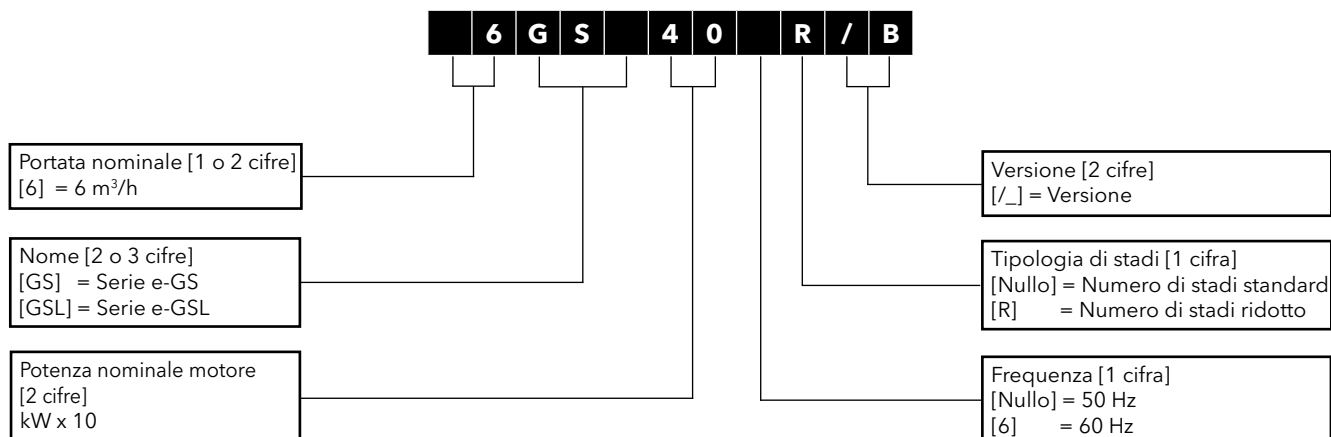
A0031_A_SC

SERIE e-GS
TABELLA MATERIALI

RIF. N°	DENOMINAZIONE	MATERIALE	NORME DI RIFERIMENTO	
			EUROPA	USA
1	Valvola	Acciaio inox	EN 10088-2-X5CrNi18-10 (1.4301)	AISI 304
2	Guarnizione valvola	NBR		
3	Flangia valvola	Acciaio inox	EN 10088-2-X5CrNi18-10 (1.4301)	AISI 304
4	Anello bloccaggio valvola	Acciaio inox	DIN 17006 - X5CrNi18-7 (1.4319)	AISI 302
5	Anello adattatore	Tecnopolimero PPO		
6	Supporto boccola superiore	Tecnopolimero PPO		
7	Ralla reggispinta	Acciaio inox	EN 10088-1-X5CrNi18-10 (1.4301)	AISI 304
8	Rondella	Acciaio inox	EN 10088-2-X5CrNi18-10 (1.4301)	AISI 304
9	Supporto boccola intermedio	Tecnopolimero PPO		
10	Camicia d'albero	Acciaio inox	EN 10088-1-X5CrNi18-10 (1.4301)	AISI 304
11	Camicia	Acciaio inox	EN 10088-2-X5CrNi18-10 (1.4301)	AISI 304
11A	Camicia superiore	Acciaio inox	EN 10088-2-X5CrNi18-10 (1.4301)	AISI 304
12	Albero pompa	Acciaio inox	EN 10088-3-X5CrNi18-10 (1.4301)	AISI 304
13	Giunto	Acciaio inox	EN 10088-1-X5CrNi18-10 (1.4301)	AISI 304
14	Filtro	Acciaio inox	EN 10088-2-X5CrNi18-10 (1.4301)	AISI 304
15	Supporto inferiore	Acciaio inox	EN 10213-4-GX5CrNi19-10 (1.4308)	CF-8 ASTM A743
16	Testata	Acciaio inox	EN 10213-4-GX5CrNi19-10 (1.4308)	CF-8 ASTM A743
17	Viteria	Acciaio inox	EN 10088-1-X5CrNiMo17-12-2 (1.4401)	AISI 316
18	Boccola	Tecnopolimero PU		
19	Diffusore	Tecnopolimero PPO		
20	Girante	Tecnopolimero PPO		
21	Scatola rasamento	Acciaio inox	EN 10088-2-X5CrNi18-10 (1.4301)	AISI 304
22	Supporto boccola intermedio	Acciaio inox	EN 10213-4-GX5CrNi19-10 (1.4308)	CF-8 ASTM A743
23	Copricavo	Acciaio inox	EN 10088-2-X5CrNi18-10 (1.4301)	AISI 304
24	Spessore girante	Acciaio inox	EN 10088-2-X5CrNi18-10 (1.4301)	AISI 304
25	Albero pompa superiore	Acciaio inox	EN 10088-1-X5CrNi18-10 (1.4301)	AISI 304
26	Giunto intermedio	Acciaio inox	EN 10088-1-X5CrNiMo17-12-2 (1.4401)	AISI 316
27	Distanziale	Acciaio inox	EN 10088-1-X5CrNi18-10 (1.4301)	AISI 304

Gs4-2p50_e_tm

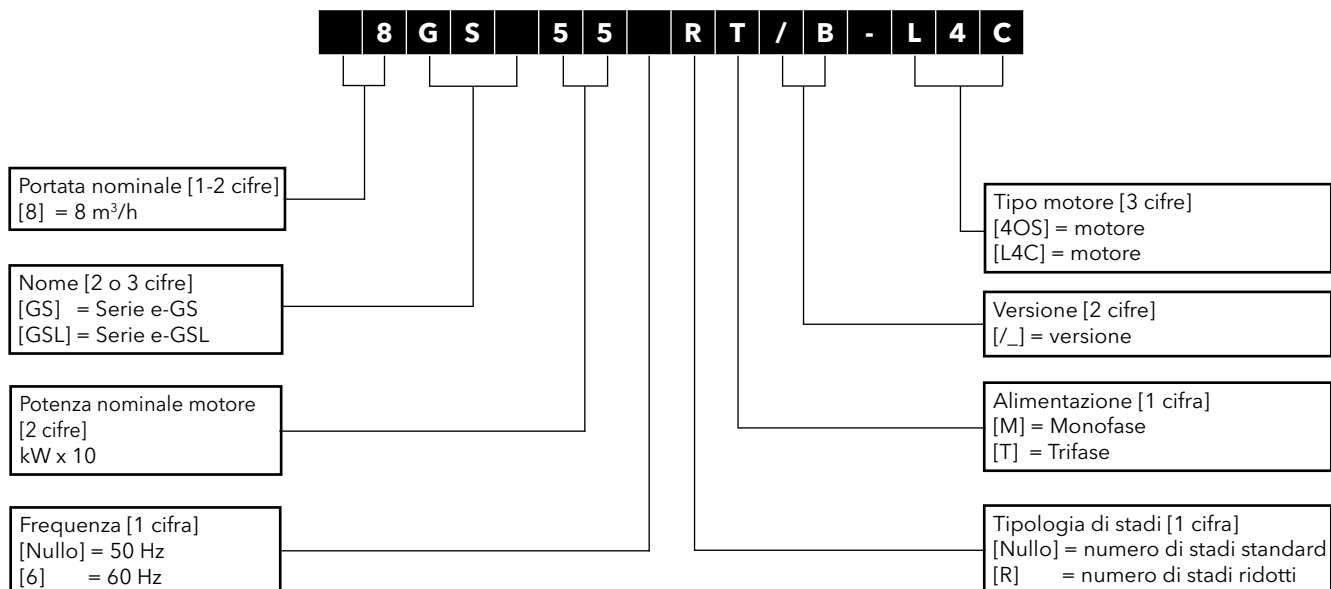
**SERIE e-GS
SIGLA DI IDENTIFICAZIONE (POMPA)**



ESEMPIO: 6GS40R/B

- 6** = Portata nominale 6 m³/h
- GS** = Serie e-GS
- 40** = Potenza nominale motore 4 kW
- Nulla** = 50 Hz
- R** = Numero di stadi ridotto
- /B** = Versione

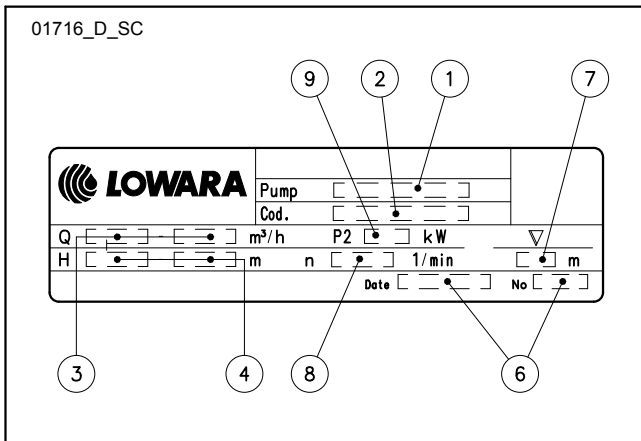
**SERIE e-GS
SIGLA DI IDENTIFICAZIONE (ELETTROPOMPA)**



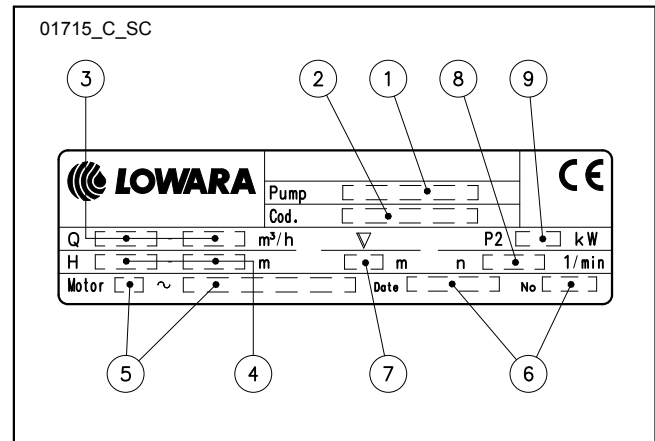
ESEMPIO: 8GS55RT/B

- 8** = Portata nominale 8 m³/h
- GS** = Serie e-GS
- 55** = Potenza nominale motore 5,5 kW
- Nulla** = 50 Hz
- R** = Numero di stadi ridotto
- T** = Alimentazione trifase
- /B** = Versione

**SERIE e-GS
TARGA DATI (POMPA)**

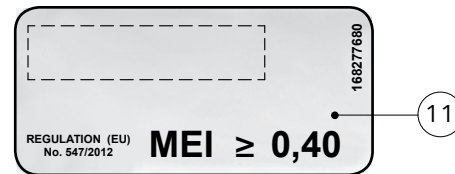


TARGA DATI (ELETTROPOMPA)

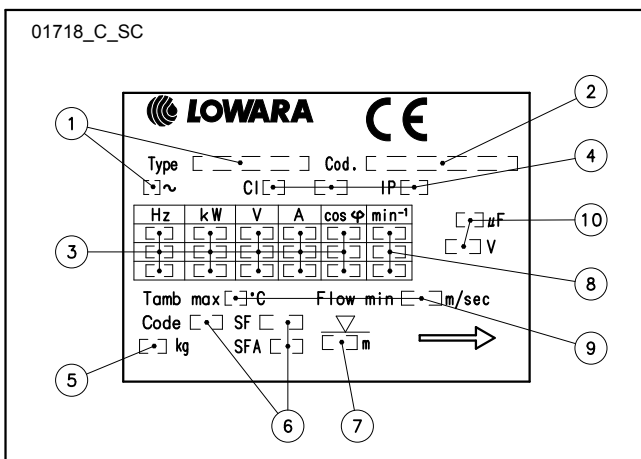


LEGENDA

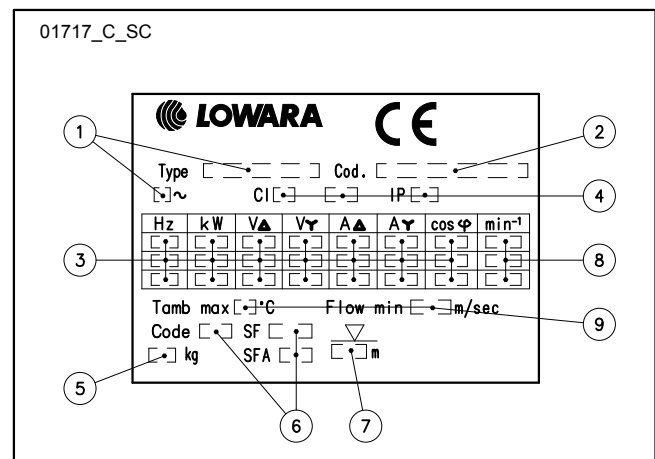
- 1 - Tipo pompa / elettropompa
- 2 - Codice
- 3 - Campo della portata
- 4 - Campo della prevalenza
- 5 - Caratteristiche motore
- 6 - Data di produzione e numero di serie
- 7 - Massima profondità di esercizio
- 8 - Velocità
- 9 - Potenza nominale
- 11 - Targa MEI (Regolamento (UE) n. 547/2012)



**TARGA DATI
(MOTORE MONOFASE)**



**TARGA DATI
(MOTORE TRIFASE)**



LEGENDA

- 1 - Tipo motore
- 2 - Codice
- 3 - Dati elettrici
- 4 - Caratteristiche motore
- 5 - Peso motore
- 6 - Fattori di servizio
- 7 - Massima profondità di esercizio
- 8 - Velocità
- 9 - Temperatura e velocità acqua
- 10 - Dati condensatore

**POMPE
SERIE e-GS**

La Commissione Europea con le Direttive "Energy using Products" (EuP 2005/32/CE) e "Energy related Products" (ErP 2009/125/CE) ha fissato dei requisiti per favorire l'uso di prodotti a basso consumo energetico.

Tra i vari prodotti considerati ci sono anche alcune tipologie di pompe con le caratteristiche definite dallo specifico **Regolamento (UE) n. 547/2012** di attuazione dei requisiti delle Direttive EuP e ErP.

Nel caso delle pompe multistadio ad asse verticale (MS-V per il Regolamento) la valutazione dell'efficienza si riferisce:

- alla sola pompa e non all'insieme pompa con motore (elettrico o a combustione);
- alle pompe con una pressione nominale PN non superiore ai 25 bar (2500 kPa);
- alle pompe destinate a funzionare con una velocità di 2900 min⁻¹
(nel caso delle elettropompe equivale a dire motori elettrici 50 Hz a 2 poli);
- alle pompe con una portata massima di 100 m³/h;
- all'uso con acqua pulita ad una temperatura compresa tra -10°C e 120°C (la prova è eseguita con acqua fredda ad una temperatura non superiore ai 40°C).

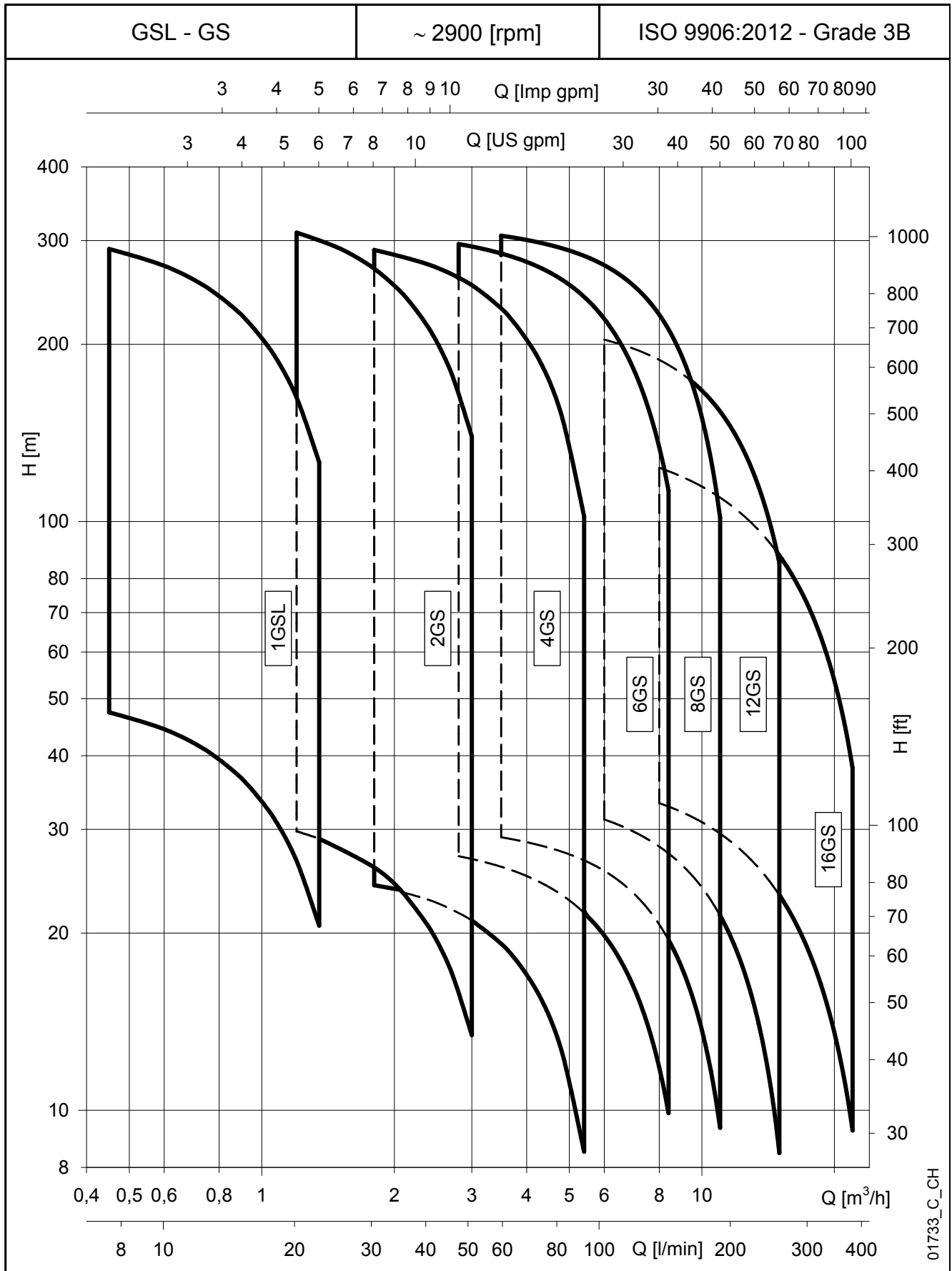
Il Regolamento stabilisce inoltre le seguenti scadenze temporali:

dal	indice di efficienza minimo (MEI)
1° gennaio 2015	MEI ≥ 0,4

Regolamento (UE) n. 547/2012 - Allegato II - punto 2 (Informazione sul prodotto)

- 1) Indice di efficienza minimo: vedere colonna MEI delle tabelle nella sezione "Campo di prestazioni Idrauliche".
- 2) "Il valore di riferimento per le pompe per acqua più efficienti è MEI ≥ 0,70".
- 3) Anno di fabbricazione: da gennaio 2013.
- 4) Fabbricante: Lowara srl Unipersonale - Reg. No. 03471820260 - Montecchio Maggiore, Vicenza, Italia.
- 5) Identificazione del tipo di prodotto: vedere colonna POMPA TIPO delle tabelle nella sezione "Prestazioni Idrauliche".
- 6) Efficienza idraulica della pompa con girante tornita: non applicabile a questi prodotti.
- 7) Curve caratteristiche della pompa, compresa la curva di rendimento: vedere grafici Caratteristiche di Funzionamento nelle pagine successive.
- 8) "L'efficienza di una pompa con girante tornita è generalmente inferiore a quella di una pompa con diametro di girante pieno. La tornitura della girante adegua la pompa a un punto di lavoro fisso, con un conseguente minore consumo di energia. L'indice di efficienza minima (MEI) è basato sul diametro massimo della girante".
- 9) "Il funzionamento della presente pompa per acqua con punti di funzionamento variabili può essere più efficiente ed economico se controllato, ad esempio, tramite un motore a velocità variabile che adegua il funzionamento della pompa al sistema".
- 10) Informazioni utili per lo smontaggio, il riciclaggio o lo smaltimento a fine vita: rispettate le leggi e norme locali vigenti per lo smaltimento differenziato dei rifiuti. Fate riferimento al manuale d'uso del prodotto.
- 11) "Progettata esclusivamente per l'uso a temperature inferiori a - 10 °C": nota non applicabile a questi prodotti.
- 12) "Progettata esclusivamente per l'uso a temperature superiori a 120 °C": nota non applicabile a questi prodotti.
- 13) Istruzioni specifiche per le pompe di cui ai punti 11 e 12: non applicabile a questi prodotti.
- 14) "Le informazioni sull'efficienza di riferimento sono disponibili all'indirizzo":
www.europump.org (sezione Ecodesign).
- 15) I grafici di riferimento dell'efficienza con MEI = 0,7 e MEI = 0,4 sono disponibili all'indirizzo www.europump.org/efficiencycharts oppure <http://europump.net/uploads/Fingerprints.pdf> (fate riferimento a "Multistage Vertical 2900 rpm").

**SERIE e-GS
CAMPO DI PRESTAZIONI IDRAULICHE A 50 Hz**



01733_C_CH

SERIE 1GSL CARATTERISTICHE DI FUNZIONAMENTO A 50 Hz

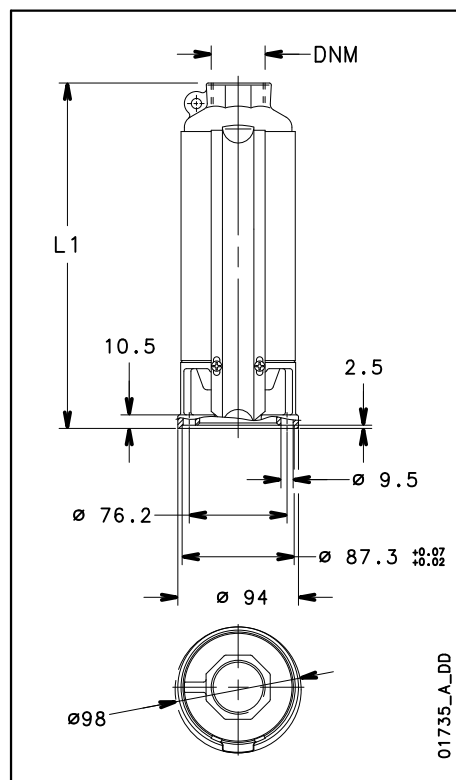
POMPA TIPO	NUMERO STADI	POTENZA MOTORE		MEI ⁽²⁾ ≥	Q = PORTATA					
		kW	HP		Vmin					
					0	8,3	10	15	20	22,5
					m ³ /h					
					0	0,5	0,6	0,9	1,2	1,35
H = PREVALENZA TOTALE IN METRI COLONNA D'ACQUA										
1GSL02 ⁽¹⁾	8	0,37	0,5	0,4	53	46,6	45	37	27	20,6
1GSL03	12	0,37	0,5	0,4	79,4	69,9	67	55	40	30,9
1GSL05	18	0,55	0,75	0,4	119	105	100	83	60	46,3
1GSL07	24	0,75	1	0,4	159	140	133	110	80	61,7
1GSL11	35	1,1	1,5	0,4	232	204	194	160	116	90
1GSL15	49	1,5	2	0,4	324	285	272	224	163	126

Prestazioni idrauliche conformi ISO 9906:2012 - Grade 3B (ex ISO 9906:1999 - Annex A)

1gsl-2p50_d_th

(1) Potenza massima richiesta dalla pompa: 0,25 kW - 0,33 HP.

(2) Indice di efficienza MEI.



01735_A_DD

SERIE 1GSL..4OS DIMENSIONI E PESI

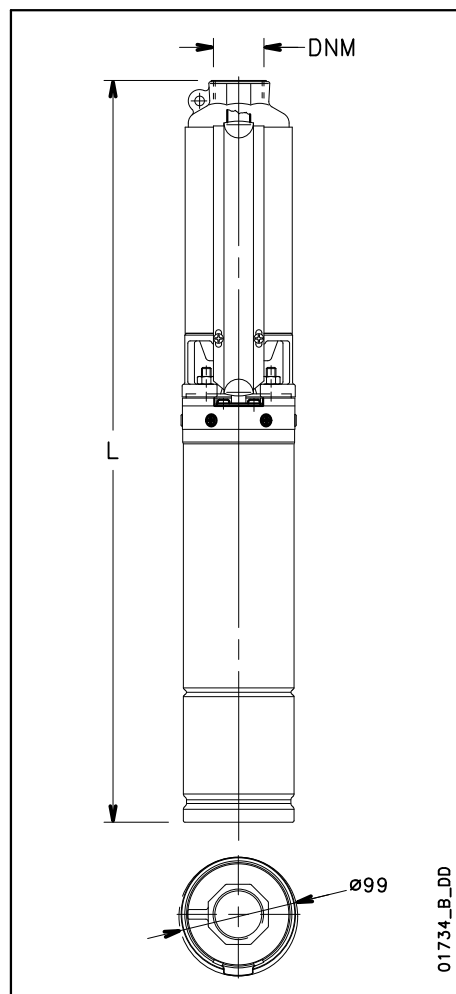
ELETTRO POMPA TIPO *	NUMERO STADI	DNM	DIMENSIONI (mm)		PESO POMPA kg	PESO ELETTRO POMPA kg
			L1	L		
1GSL02M-4OS	8	Rp 1 1/4	298	651	3,1	10,7
1GSL03M-4OS	12	Rp 1 1/4	369	722	3,9	11,5
1GSL05M-4OS	18	Rp 1 1/4	472	825	4,9	13,1
1GSL07M-4OS	24	Rp 1 1/4	578	956	5,8	15,1
1GSL11M-4OS	35	Rp 1 1/4	824	1237	8,7	19,9
1GSL15M-4OS	49	Rp 1 1/4	1068	1516	11,8	24,6
1GSL03T-4OS	12	Rp 1 1/4	369	701	3,9	11
1GSL05T-4OS	18	Rp 1 1/4	472	825	4,9	12,5
1GSL07T-4OS	24	Rp 1 1/4	578	931	5,8	14
1GSL11T-4OS	35	Rp 1 1/4	824	1202	8,7	18
1GSL15T-4OS	49	Rp 1 1/4	1068	1481	11,8	23,2

* Pompa e motore sono forniti disaccoppiati in due imballi separati se:

1gsl-4os-2p50_a_td

- il motore è monofase ≥ 2,2 kW o trifase ≥ 3 kW

- oppure la lunghezza totale è > 1500 mm



01734_B_DD

SERIE 1GSL..L4C DIMENSIONI E PESI

ELETTRO POMPA TIPO	NUMERO STADI	DNM	DIMENSIONI (mm)		PESO POMPA kg	PESO ELETTRO POMPA kg
			L1	L		
1GSL02M-L4C	8	Rp 1 1/4	298	532	3,1	10,3
1GSL03M-L4C	12	Rp 1 1/4	369	603	3,9	11,2
1GSL05M-L4C	18	Rp 1 1/4	472	736	4,9	12,7
1GSL07M-L4C	24	Rp 1 1/4	578	862	5,8	14,2
1GSL11M-L4C	35	Rp 1 1/4	824	1153	8,7	19,6
1GSL15M-L4C	49	Rp 1 1/4	1068	1459	11,8	24,5
1GSL03T-L4C	12	Rp 1 1/4	369	583	3,9	10,9
1GSL05T-L4C	18	Rp 1 1/4	472	706	4,9	12,1
1GSL07T-L4C	24	Rp 1 1/4	578	842	5,8	13,6
1GSL11T-L4C	35	Rp 1 1/4	824	1108	8,7	17,1
1GSL15T-L4C	49	Rp 1 1/4	1068	1414	11,8	23,8

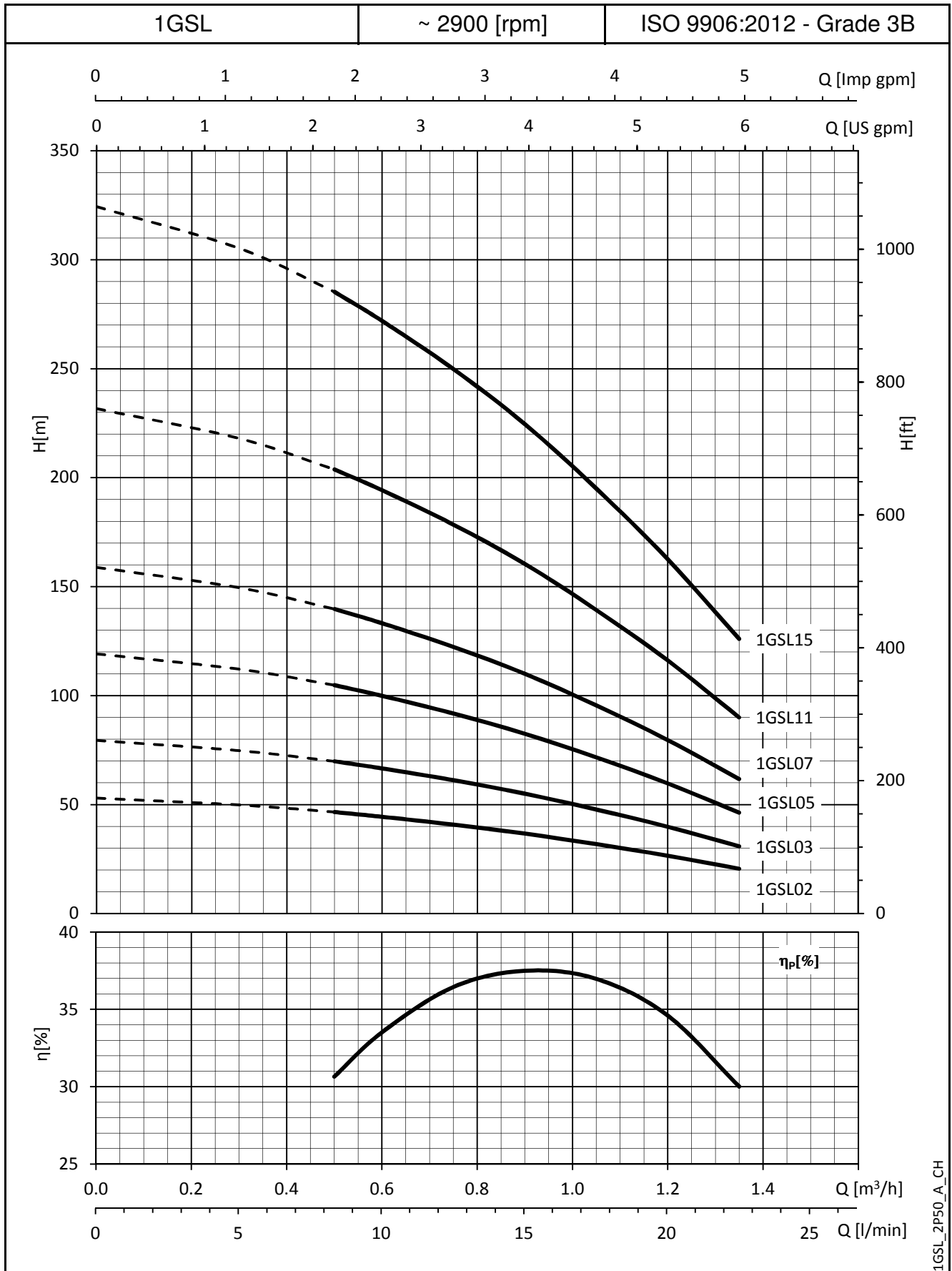
* Pompa e motore sono forniti disaccoppiati in due imballi separati se:

1gsl-l4c-2p50_b_td

- il motore è monofase ≥ 2,2 kW o trifase ≥ 3 kW

- oppure la lunghezza totale è > 1500 mm

**SERIE 1GSL
CARATTERISTICHE DI FUNZIONAMENTO A 50 Hz**



1GSL_2P50_A_CH

Le prestazioni valgono per liquidi con densità $\rho = 1.0 \text{ Kg/dm}^3$ ed una viscosità cinematica $\nu = 1 \text{ mm}^2/\text{sec}$.

SERIE 2GS
CARATTERISTICHE DI FUNZIONAMENTO A 50 Hz

POMPA TIPO	NUMERO STADI	POTENZA MOTORE		MEI ⁽²⁾ ≥	Q = PORTATA					
		kW	HP		l/min	20	25	30	40	50
					0	1,2	1,5	1,8	2,4	3
					m ³ /h					
					H = PREVALENZA TOTALE IN METRI COLONNA D'ACQUA					
2GS02 ⁽¹⁾	5	0,37	0,5	0,4	33	30	28	26	20	13
2GS03	7	0,37	0,5	0,4	47	42	40	36	29	19
2GS05	10	0,55	0,75	0,4	67	60	56	52	41	27
2GS07	14	0,75	1	0,4	93	83	79	73	57	37
2GS11	20	1,1	1,5	0,4	133	119	113	104	82	53
2GS15	28	1,5	2	0,4	187	167	158	146	115	74
2GS22	40	2,2	3	0,4	267	238	226	208	164	106
2GS30	52	3	4	0,4	347	309	294	271	213	138

Prestazioni idrauliche conformi ISO 9906:2012 - Grade 3B (ex ISO 9906:1999 - Annex A)

2gs-2p50_d_th

(1) Potenza massima richiesta dalla pompa: 0,25 kW - 0,33 HP.

(2) Indice di efficienza MEI.

SERIE 2GS..4OS DIMENSIONI E PESI

ELETTRO POMPA TIPO *	NUMERO STADI	DNM	DIMENSIONI (mm)		PESO POMPA kg	PESO ELETTRO POMPA kg
			L1	L		
2GS02M-4OS	5	Rp 1 1/4	245	598	2,6	10,2
2GS03M-4OS	7	Rp 1 1/4	280	633	2,9	10,5
2GS05M-4OS	10	Rp 1 1/4	332	685	3,5	11,7
2GS07M-4OS	14	Rp 1 1/4	402	780	4,2	13,5
2GS11M-4OS	20	Rp 1 1/4	507	920	5,3	16,5
2GS15M-4OS	28	Rp 1 1/4	680	1128	7,1	19,9
2GS22M-4OS	40	Rp 1 1/4	914	1412	10,1	25,2
2GS03T-4OS	7	Rp 1 1/4	280	612	2,9	10
2GS05T-4OS	10	Rp 1 1/4	332	685	3,5	11,1
2GS07T-4OS	14	Rp 1 1/4	402	755	4,2	12,4
2GS11T-4OS	20	Rp 1 1/4	507	885	5,3	14,6
2GS15T-4OS	28	Rp 1 1/4	680	1093	7,1	18,5
2GS22T-4OS	40	Rp 1 1/4	914	1362	10,1	23
2GS30T-4OS	52	Rp 1 1/4	1120	1568	12,2	26,1

* Pompa e motore sono forniti disaccoppiati in due imballi separati se:

2gs-4os-2p50_a_td

- il motore è monofase ≥ 2,2 kW o trifase ≥ 3 kW

- oppure la lunghezza totale è > 1500 mm

SERIE 2GS..L4C DIMENSIONI E PESI

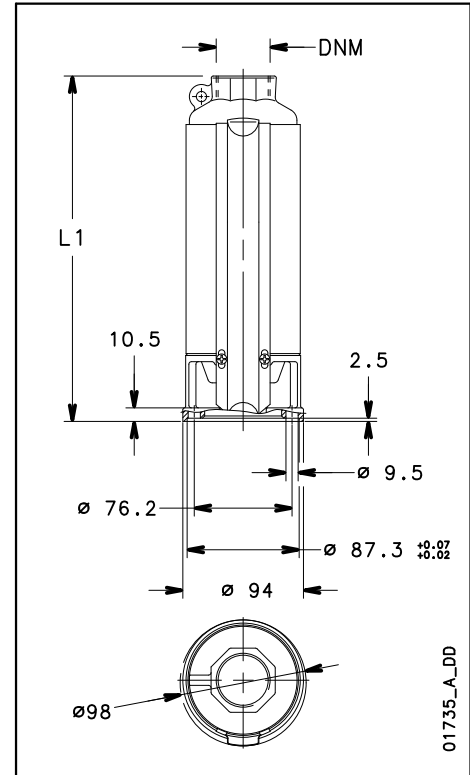
ELETTRO POMPA TIPO *	NUMERO STADI	DNM	DIMENSIONI (mm)		PESO POMPA kg	PESO ELETTRO POMPA kg
			L1	L		
2GS02M-L4C	5	Rp 1 1/4	245	479	2,6	9,8
2GS03M-L4C	7	Rp 1 1/4	280	514	2,9	10,1
2GS05M-L4C	10	Rp 1 1/4	332	596	3,5	11,3
2GS07M-L4C	14	Rp 1 1/4	402	686	4,2	12,6
2GS11M-L4C	20	Rp 1 1/4	507	836	5,3	16,2
2GS15M-L4C	28	Rp 1 1/4	680	1071	7,1	19,8
2GS22M-L4C	40	Rp 1 1/4	914	1325	10,1	24,3
2GS03T-L4C	7	Rp 1 1/4	280	494	2,9	9,9
2GS05T-L4C	10	Rp 1 1/4	332	566	3,5	10,7
2GS07T-L4C	14	Rp 1 1/4	402	666	4,2	12
2GS11T-L4C	20	Rp 1 1/4	507	791	5,3	13,7
2GS15T-L4C	28	Rp 1 1/4	680	1026	7,1	19,1
2GS22T-L4C	40	Rp 1 1/4	914	1305	10,1	22,9
2GS30T-L4C	52	Rp 1 1/4	1120	1662	12,2	32,8

* Pompa e motore sono forniti disaccoppiati in due imballi separati se:

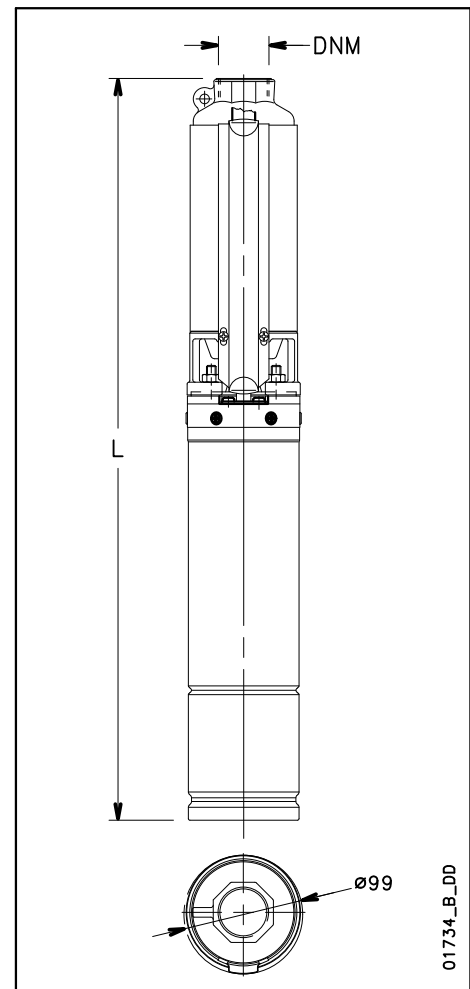
2gs-l4c-2p50_b_td

- il motore è monofase ≥ 2,2 kW o trifase ≥ 3 kW

- oppure la lunghezza totale è > 1500 mm

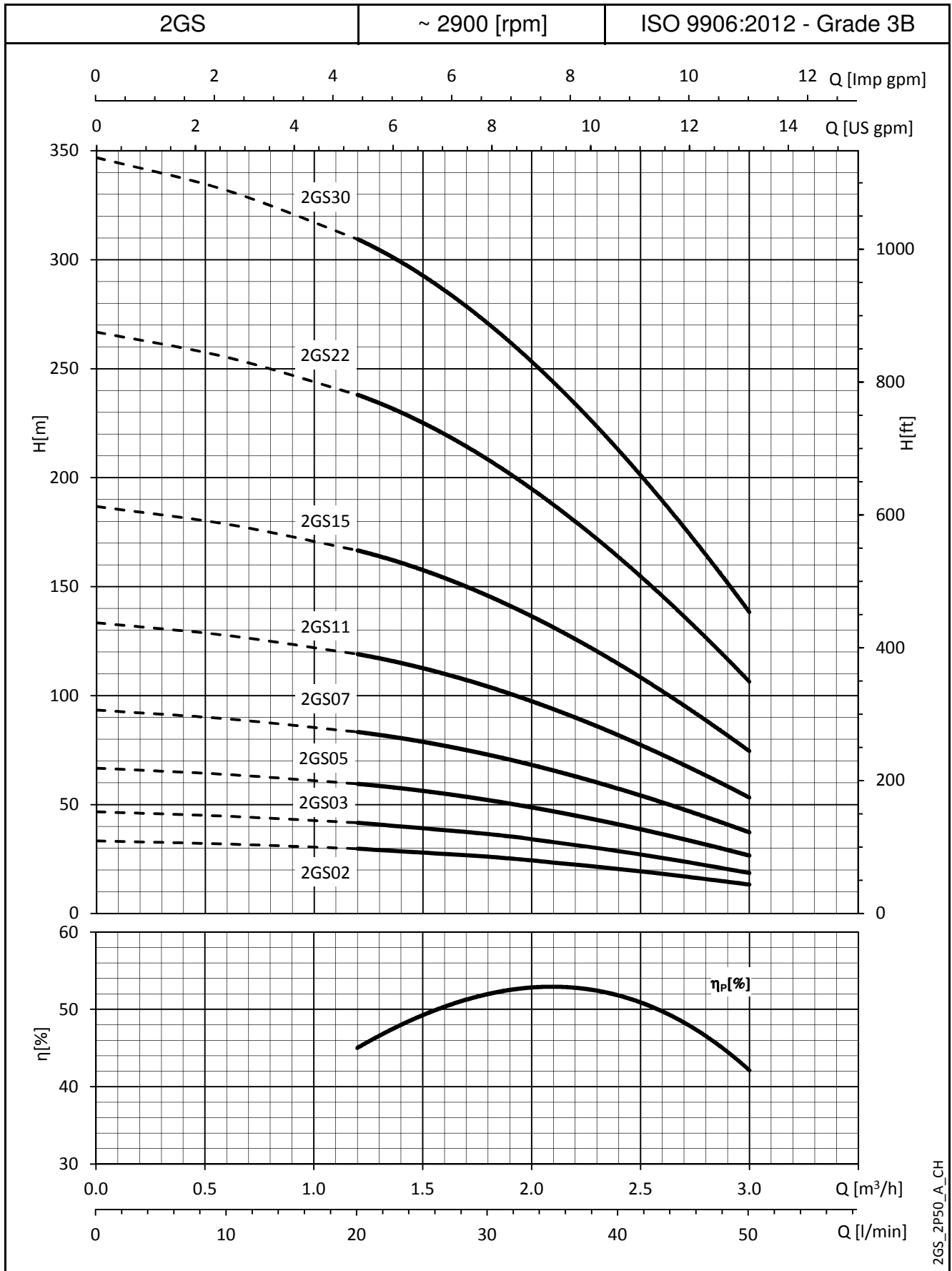


01735_A_DD



01734_B_DD

SERIE 2GS
CARATTERISTICHE DI FUNZIONAMENTO A 50 Hz



2GS_2P50_A_CH

Le prestazioni valgono per liquidi con densità $\rho = 1.0 \text{ Kg/dm}^3$ ed una viscosità cinematica $\nu = 1 \text{ mm}^2/\text{sec}$.

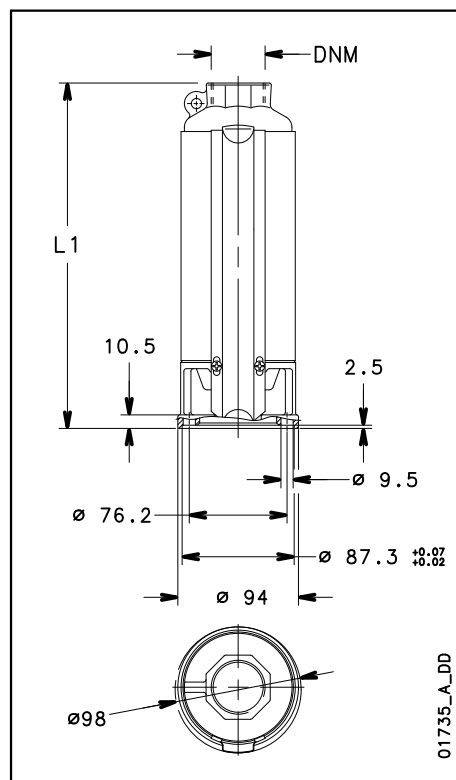
SERIE 4GS CARATTERISTICHE DI FUNZIONAMENTO A 50 Hz

POMPA TIPO	NUMERO STADI	POTENZA MOTORE		MEI ⁽¹⁾ ≥	Q = PORTATA					
		kW	HP		l/min					
					0	30	40	60	80	90
					m ³ /h					
					H = PREVALENZA TOTALE IN METRI COLONNA D'ACQUA					
4GS03	4	0,37	0,5	0,4	27	24	23	19	13	9
4GS05	7	0,55	0,75	0,4	47	42	40	33	22	15
4GS07	9	0,75	1	0,4	60	54	51	42	28	19
4GS11	14	1,1	1,5	0,4	94	84	80	66	44	30
4GS15	19	1,5	2	0,4	127	114	108	89	60	40
4GS22	27	2,2	3	0,4	181	162	154	127	85	57
4GS30	35	3	4	0,4	228	204	194	160	107	72
4GS40	48	4	5,5	0,4	321	288	274	226	151	102

Prestazioni idrauliche conformi ISO 9906:2012 - Grade 3B (ex ISO 9906:1999 - Annex A)

4gs-2p50_d_th

(1) Indice di efficienza MEI.



01735_A_DD

SERIE 4GS..4OS DIMENSIONI E PESI

ELETTRO POMPA TIPO *	NUMERO STADI	DNM	DIMENSIONI (mm)		PESO POMPA kg	PESO ELETTRO POMPA kg
			L1	L		
4GS03M-4OS	4	Rp 1 1/4	245	598	2,5	10,1
4GS05M-4OS	7	Rp 1 1/4	309	662	3,1	11,3
4GS07M-4OS	9	Rp 1 1/4	352	730	3,5	12,8
4GS11M-4OS	14	Rp 1 1/4	460	873	4,6	15,8
4GS15M-4OS	19	Rp 1 1/4	568	1016	5,7	18,5
4GS22M-4OS	27	Rp 1 1/4	770	1268	7,6	22,7
4GS03T-4OS	4	Rp 1 1/4	245	577	2,5	9,6
4GS05T-4OS	7	Rp 1 1/4	309	662	3,1	10,7
4GS07T-4OS	9	Rp 1 1/4	352	705	3,5	11,7
4GS11T-4OS	14	Rp 1 1/4	460	838	4,6	13,9
4GS15T-4OS	19	Rp 1 1/4	568	981	5,7	17,1
4GS22T-4OS	27	Rp 1 1/4	770	1218	7,6	20,5
4GS30T-4OS	35	Rp 1 1/4	967	1415	9,6	23,5
4GS40T-4OS	48	Rp 1 1/4	1248	1816	12,8	30,6

* Pompa e motore sono forniti disaccop.

4gs-4os-2p50_a_td

- il motore è monofase ≥ 2,2 kW o trifase ≥ 3 kW

- oppure la lunghezza totale è > 1500 mm

SERIE 4GS..L4C DIMENSIONI E PESI

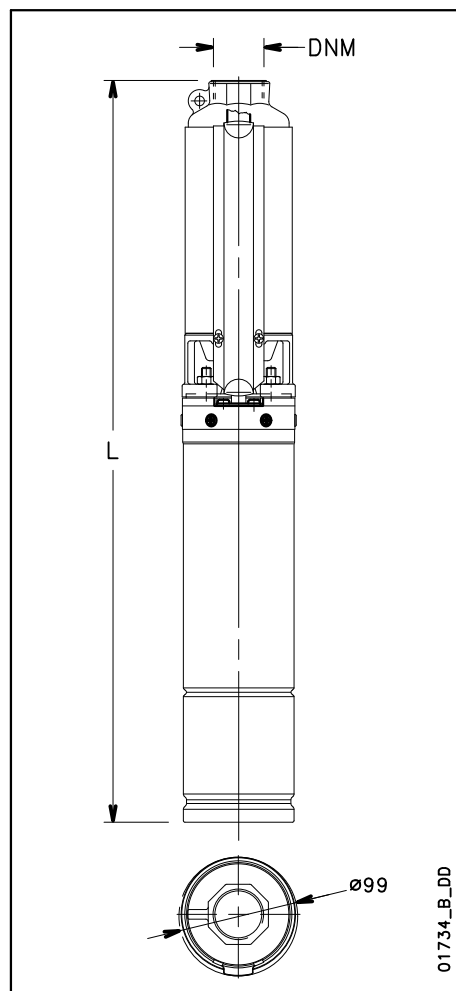
ELETTRO POMPA TIPO *	NUMERO STADI	DNM	DIMENSIONI (mm)		PESO POMPA kg	PESO ELETTRO POMPA kg
			L1	L		
4GS03M-L4C	4	Rp 1 1/4	245	479	2,5	9,7
4GS05M-L4C	7	Rp 1 1/4	309	573	3,1	10,9
4GS07M-L4C	9	Rp 1 1/4	352	636	3,5	11,9
4GS11M-L4C	14	Rp 1 1/4	460	789	4,6	15,5
4GS15M-L4C	19	Rp 1 1/4	568	959	5,7	18,4
4GS22M-L4C	27	Rp 1 1/4	770	1181	7,6	21,8
4GS03T-L4C	4	Rp 1 1/4	245	459	2,5	9,5
4GS05T-L4C	7	Rp 1 1/4	309	543	3,1	10,3
4GS07T-L4C	9	Rp 1 1/4	352	616	3,5	11,3
4GS11T-L4C	14	Rp 1 1/4	460	744	4,6	13
4GS15T-L4C	19	Rp 1 1/4	568	914	5,7	17,7
4GS22T-L4C	27	Rp 1 1/4	770	1161	7,6	20,4
4GS30T-L4C	35	Rp 1 1/4	967	1509	9,6	30,2
4GS40T-L4C	48	Rp 1 1/4	1248	1860	12,8	36,5

* Pompa e motore sono forniti disaccoppiati in due imballi separati se:

4gs-l4c-2p50_b_td

- il motore è monofase ≥ 2,2 kW o trifase ≥ 3 kW

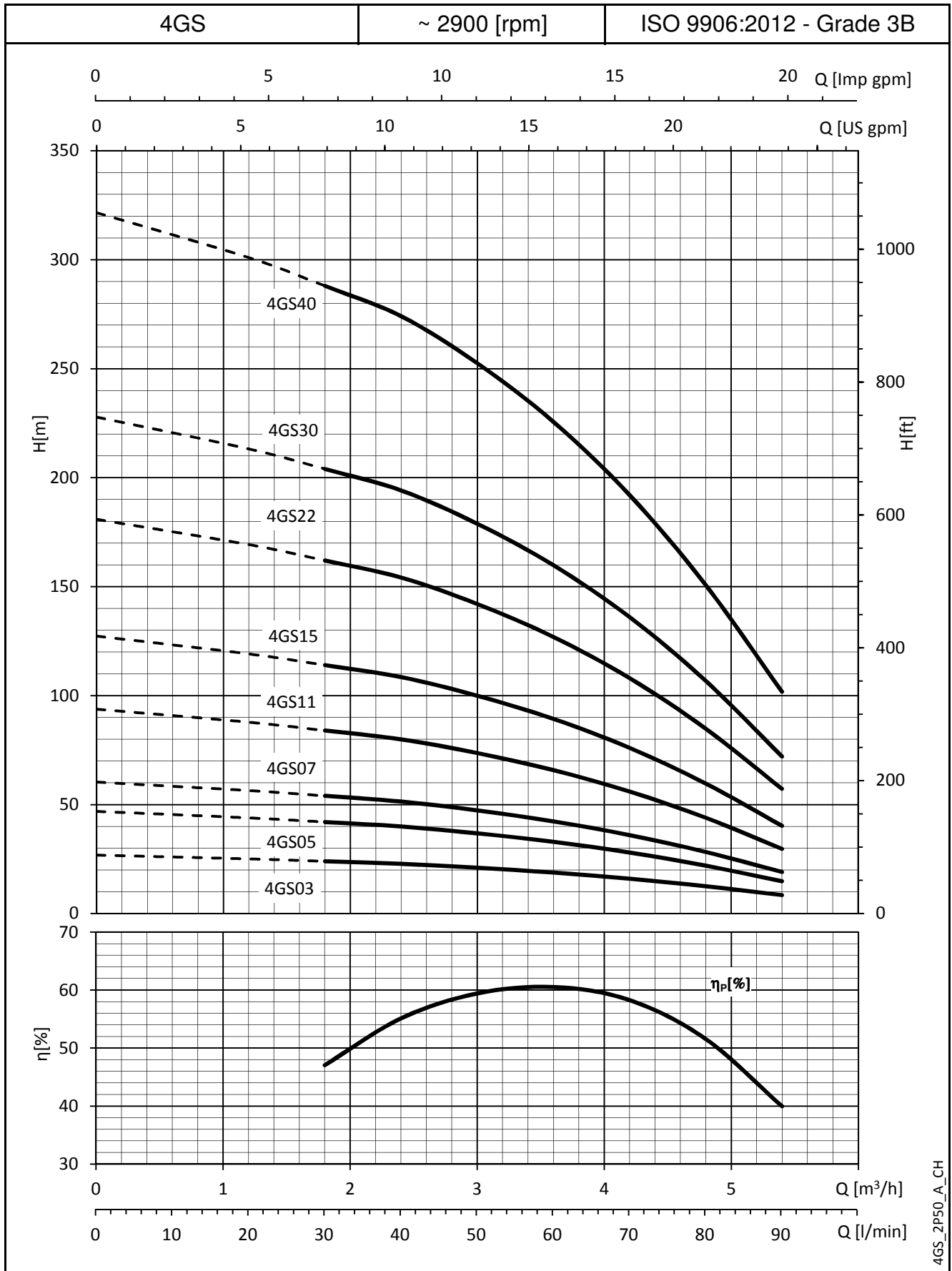
- oppure la lunghezza totale è > 1500 mm



01734_B_DD

SERIE 4GS

CARATTERISTICHE DI FUNZIONAMENTO A 50 Hz



4GS_2P50_A_CH

Le prestazioni valgono per liquidi con densità $\rho = 1.0 \text{ Kg/dm}^3$ ed una viscosità cinematica $\nu = 1 \text{ mm}^2/\text{sec}$.

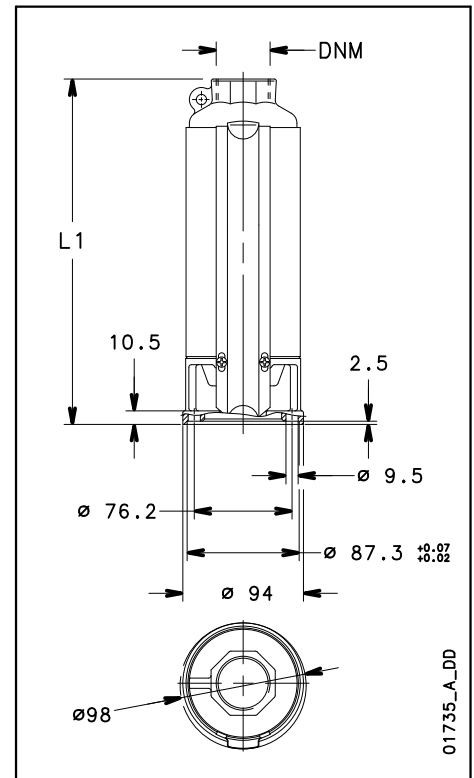
SERIE 6GS
CARATTERISTICHE DI FUNZIONAMENTO A 50 Hz

POMPA TIPO	NUMERO STADI	POTENZA MOTORE		MEI ⁽¹⁾ ≥	Q = PORTATA						
		kW	HP		Vmin 0	47	60	80	100	120	140
					m ³ /h 0	2,8	3,6	4,8	6,0	7,2	8,4
H = PREVALENZA TOTALE IN METRI COLONNA ACQUA											
6GS05	5	0,55	0,75	0,4	30,6	27,0	25,7	23,2	19,8	15,4	9,9
6GS07	7	0,75	1	0,4	42,8	37,8	36,0	32,5	27,7	21,5	13,8
6GS11	10	1,1	1,5	0,4	61,9	54,3	51,8	47,0	40,3	31,5	20,7
6GS15	14	1,5	2	0,4	86,7	76,1	72,6	65,7	56,4	44,1	29,0
6GS22	21	2,2	3	0,4	132,0	117,5	112,5	102,3	87,7	68,4	44,8
6GS30	29	3	4	0,4	182,5	162,4	155,6	141,5	121,3	94,6	62,0
6GS40R	33	4	5,5	0,4	211,0	187,8	179,9	163,6	140,3	109,4	71,7
6GS40	38	4	5,5	0,4	243,0	216,3	207,2	188,4	161,5	126,0	82,5
6GS55R	44	5,5	7,5	0,4	281,4	250,4	239,9	218,1	187,0	145,9	95,6
6GS55	52	5,5	7,5	0,4	332,6	296,0	283,6	257,8	221,0	172,4	112,9

Prestazioni idrauliche conformi ISO 9906:2012 - Grade 3B (ex ISO 9906:1999 - Annex A)

6gs-2p50_e_td

(1) Indice di efficienza MEI.



01735_A_DD

SERIE 6GS..4OS DIMENSIONI E PESI

ELETTRO POMPA TIPO *	NUMERO STADI	DNM	DIMENSIONI (mm)		PESO POMPA	PESO ELETTRO POMPA
			L1	L	kg	kg
6GS05M-4OS	5	Rp 1 1/4	329	682	3,5	11,7
6GS07M-4OS	7	Rp 1 1/4	390	768	4,2	13,5
6GS11M-4OS	10	Rp 1 1/4	485	898	5,1	16,3
6GS15M-4OS	14	Rp 1 1/4	645	1093	6,8	19,6
6GS22M-4OS	21	Rp 1 1/4	862	1360	9,1	24,2
6GS05T-4OS	5	Rp 1 1/4	329	682	3,5	11,1
6GS07T-4OS	7	Rp 1 1/4	390	743	4,2	12,4
6GS11T-4OS	10	Rp 1 1/4	485	863	5,1	14,4
6GS15T-4OS	14	Rp 1 1/4	645	1058	6,8	18,2
6GS22T-4OS	21	Rp 1 1/4	862	1310	9,1	22
6GS30T-4OS	29	Rp 1 1/4	1127	1575	11,8	25,7
6GS40RT-4OS	33	Rp 1 1/4	1252	1822	13,2	30,5
6GS40T-4OS	38	Rp 1 1/4	1406	1974	14,7	32,5
6GS55RT-4OS	44	Rp 1 1/4	1593	2223	16,6	37,4
6GS55T-4OS	52	Rp 1 1/4	1840	2468	19,3	40,6

* Pompa e motore sono forniti disaccoppiati in due imballi separati se:

6gs-4os-2p50_b_td

- il motore è monofase ≥ 2,2 kW o trifase ≥ 3 kW
- oppure la lunghezza totale è > 1500 mm

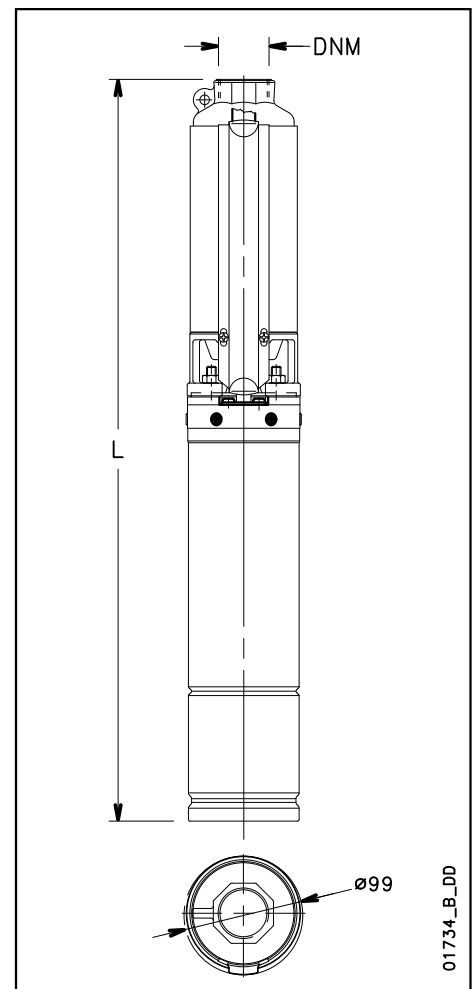
SERIE 6GS..L4C DIMENSIONI E PESI

ELETTRO POMPA TIPO *	NUMERO STADI	DNM	DIMENSIONI (mm)		PESO POMPA	PESO ELETTRO POMPA
			L1	L	kg	kg
6GS05M-L4C	5	Rp 1 1/4	329	593	3,5	11,3
6GS07M-L4C	7	Rp 1 1/4	390	674	4,2	12,6
6GS11M-L4C	10	Rp 1 1/4	485	814	5,1	16
6GS15M-L4C	14	Rp 1 1/4	645	1036	6,8	19,5
6GS22M-L4C	21	Rp 1 1/4	862	1273	9,1	23,3
6GS05T-L4C	5	Rp 1 1/4	329	563	3,5	10,7
6GS07T-L4C	7	Rp 1 1/4	390	654	4,2	12
6GS11T-L4C	10	Rp 1 1/4	485	769	5,1	13,5
6GS15T-L4C	14	Rp 1 1/4	645	991	6,8	18,8
6GS22T-L4C	21	Rp 1 1/4	862	1253	9,1	21,9
6GS30T-L4C	29	Rp 1 1/4	1127	1669	11,8	32,4
6GS40RT-L4C	33	Rp 1 1/4	1252	1822	13,2	36,7
6GS40T-L4C	38	Rp 1 1/4	1406	1974	14,7	38,4
6GS55RT-L4C	44	Rp 1 1/4	1593	2223	16,6	43,4
6GS55T-L4C	52	Rp 1 1/4	1840	2522	19,3	46,3

* Pompa e motore sono forniti disaccoppiati in due imballi separati se:

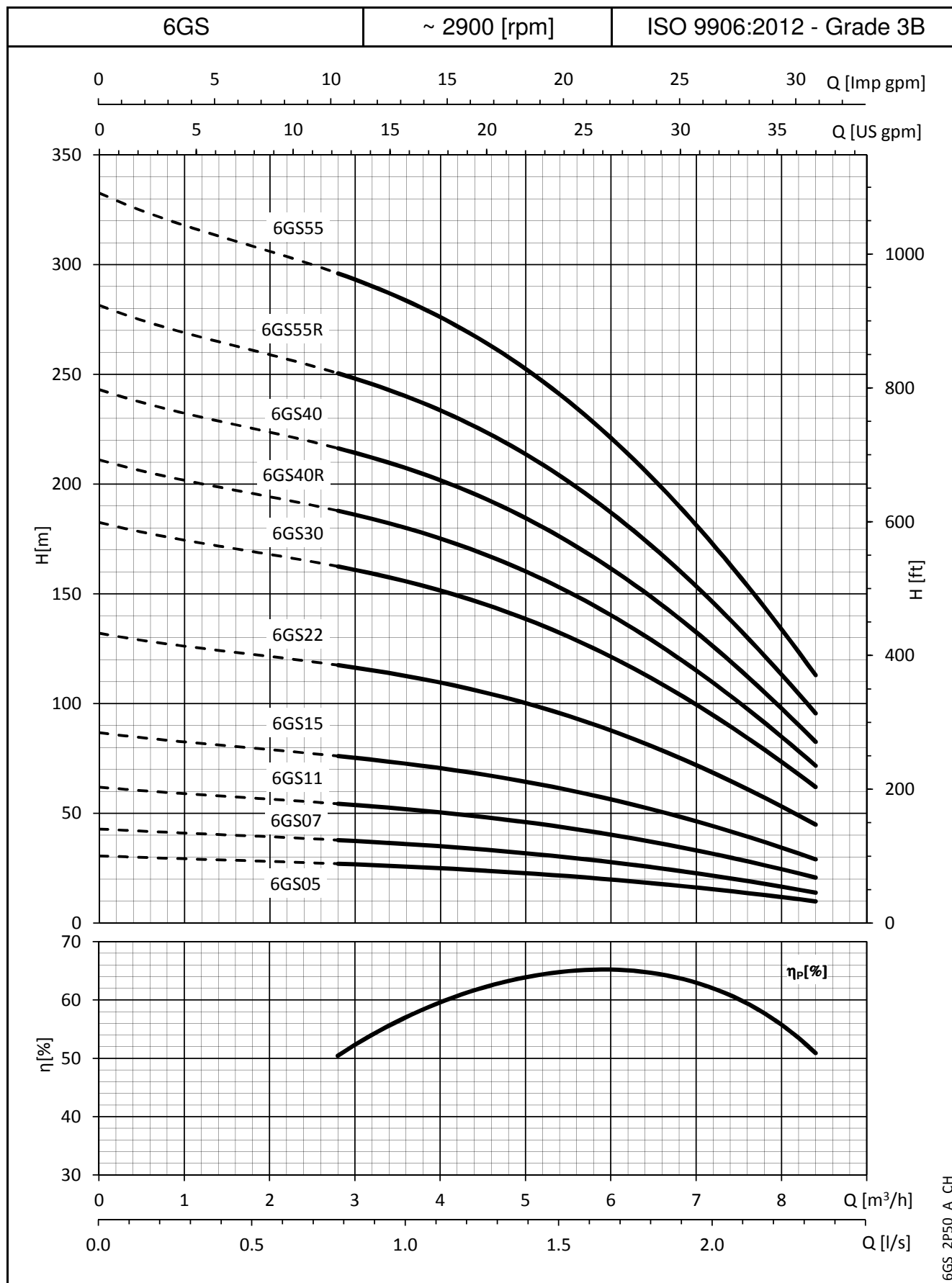
6gs-l4c-2p50_c_td

- il motore è monofase ≥ 2,2 kW o trifase ≥ 3 kW
- oppure la lunghezza totale è > 1500 mm



01734_B_DD

SERIE 6GS CARATTERISTICHE DI FUNZIONAMENTO A 50 Hz



Le prestazioni valgono per liquidi con densità $\rho = 1.0 \text{ Kg/dm}^3$ ed una viscosità cinematica $\nu = 1 \text{ mm}^2/\text{sec}$.

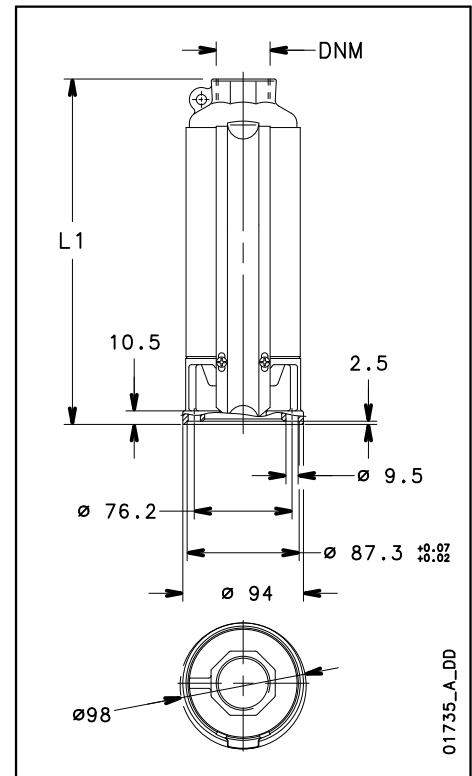
SERIE 8GS CARATTERISTICHE DI FUNZIONAMENTO A 50 Hz

POMPA TIPO	NUMERO STADI	POTENZA MOTORE		MEI ⁽¹⁾ ≥	Q = PORTATA						
		kW	HP		V/min 0	58	90	120	140	160	183
					m ³ /h 0	3,5	5,4	7,2	8,4	9,6	11,0
H = PREVALENZA TOTALE IN METRI COLONNA ACQUA											
8GS07	5	0,75	1	0,4	32,9	29,1	26,6	22,9	19,5	15,3	9,3
8GS11	7	1,1	1,5	0,4	46,0	40,7	37,2	32,0	27,3	21,4	13,1
8GS15	10	1,5	2	0,4	65,8	58,2	53,1	45,7	39,0	30,6	18,7
8GS22	15	2,2	3	0,4	99,0	88,4	81,2	70,2	60,0	47,4	30,1
8GS30	21	3	4	0,4	138,0	123,2	113,2	97,8	83,6	66,1	42,0
8GS40	28	4	5,5	0,4	188,9	168,7	154,9	133,9	114,4	90,5	57,5
8GS55R	33	5,5	7,5	0,4	224,3	201,9	186,6	162,8	140,0	110,5	67,0
8GS55	38	5,5	7,5	0,4	258,3	232,4	214,8	187,5	161,2	127,3	77,2
8GS75R	44	7,5	10	0,4	299,1	269,1	248,7	217,1	186,6	147,4	89,4
8GS75	50	7,5	10	0,4	339,9	305,8	282,7	246,7	212,1	167,5	101,6

Prestazioni idrauliche conformi ISO 9906:2012 - Grade 3B (ex ISO 9906:1999 - Annex A)

8gs-2p50_f_th

(1) Indice di efficienza MEI.



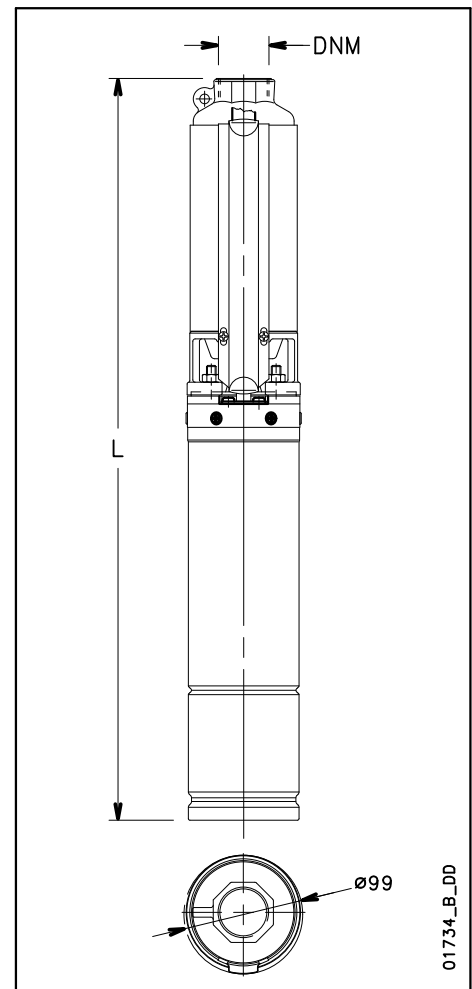
SERIE 8GS..4OS DIMENSIONI E PESI

ELETTRO POMPA TIPO *	NUMERO STADI	DNM	DIMENSIONI (mm)		PESO POMPA kg	PESO ELETTRO POMPA kg
			L1	L		
8GS07M-4OS	5	Rp 2	330	710	3,3	12,1
8GS11M-4OS	7	Rp 2	392	807	3,9	14,6
8GS15M-4OS	10	Rp 2	485	935	4,8	17,1
8GS22M-4OS	15	Rp 2	678	1178	6,4	21,0
8GS07T-4OS	5	Rp 2	330	685	3,3	11,0
8GS11T-4OS	7	Rp 2	392	772	3,9	12,7
8GS15T-4OS	10	Rp 2	485	900	4,8	15,7
8GS22T-4OS	15	Rp 2	678	1128	6,4	18,8
8GS30T-4OS	21	Rp 2	864	1314	8,2	21,6
8GS40T-4OS	28	Rp 2	1099	1669	11,0	28,3
8GS55RT-4OS	33	Rp 2	1254	1884	12,4	33,2
8GS55T-4OS	38	Rp 2	1409	2039	13,9	34,7
8GS75RT-4OS	44	Rp 2	1595	2431	15,6	43,9
8GS75T-4OS	50	Rp 2	1781	2617	17,3	45,6

* Pompa e motore sono forniti disaccoppiati in due imballi separati se:

- il motore è monofase ≥ 2,2 kW o trifase ≥ 3 kW
- oppure la lunghezza totale è > 1500 mm

8gs-4os-2p50_c_td



SERIE 8GS..L4C DIMENSIONI E PESI

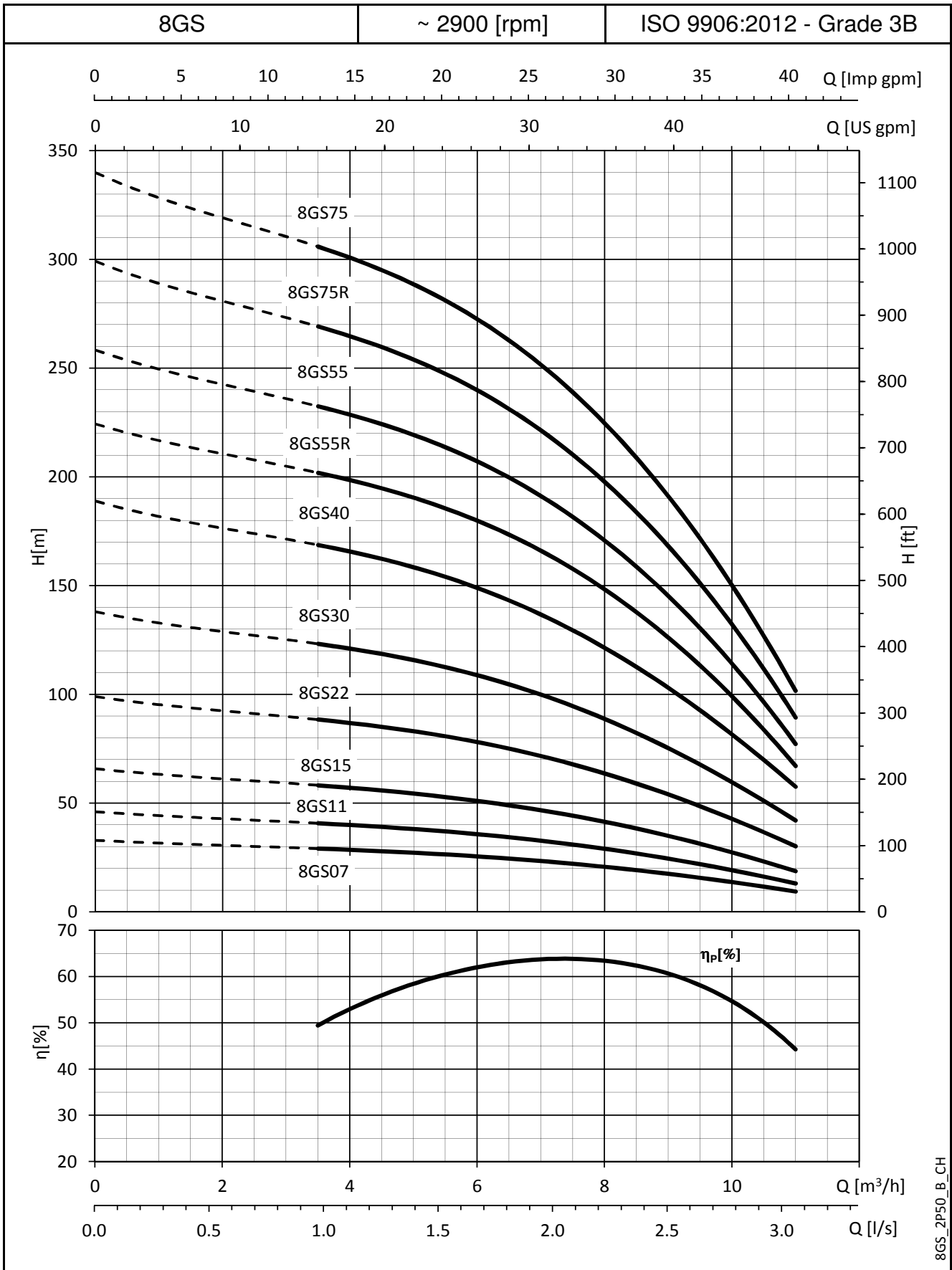
ELETTRO POMPA TIPO *	NUMERO STADI	DNM	DIMENSIONI (mm)		PESO POMPA kg	PESO ELETTRO POMPA kg
			L1	L		
8GS07M-L4C	5	Rp 2	330	616	3,3	11,5
8GS11M-L4C	7	Rp 2	392	723	3,9	14,6
8GS15M-L4C	10	Rp 2	485	787	4,8	17,3
8GS22M-L4C	15	Rp 2	678	1091	6,4	20,4
8GS07T-L4C	5	Rp 2	330	596	3,3	10,9
8GS11T-L4C	7	Rp 2	392	678	3,9	12,1
8GS15T-L4C	10	Rp 2	485	833	4,8	16,6
8GS22T-L4C	15	Rp 2	678	1071	6,4	19
8GS30T-L4C	21	Rp 2	864	1408	8,2	28,6
8GS40T-L4C	28	Rp 2	1099	1713	11,0	34,5
8GS55RT-L4C	33	Rp 2	1254	1938	12,4	39,2
8GS55T-L4C	38	Rp 2	1409	2093	13,9	40,7
8GS75RT-L4C	44	Rp2	1595	2359	15,6	44,6
8GS75T-L4C	50	Rp 2	1781	2545	17,3	46,3

* Pompa e motore sono forniti disaccoppiati in due imballi separati se:

- il motore è monofase ≥ 2,2 kW o trifase ≥ 3 kW
- oppure la lunghezza totale è > 1500 mm

8gs-l4c-2p50_c_td

SERIE 8GS
CARATTERISTICHE DI FUNZIONAMENTO A 50 Hz



8GS_2P50_B_CH

Le prestazioni valgono per liquidi con densità ρ = 1.0 Kg/dm³ ed una viscosità cinematica ν = 1 mm²/sec.

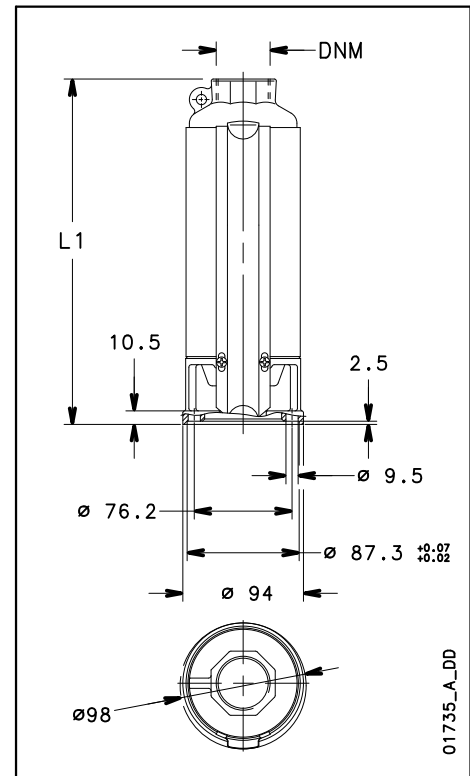
SERIE 12GS CARATTERISTICHE DI FUNZIONAMENTO A 50 Hz

POMPA TIPO	NUMERO STADI	POTENZA MOTORE		MEI ⁽¹⁾ ≥	Q = PORTATA						
		kW	HP		V _{min} 0	100	150	175	200	225	250
					m ³ /h 0	6,0	9,0	10,5	12,0	13,5	15,0
H = PREVALENZA TOTALE IN METRI COLONNA ACQUA											
12GS11	7	1,1	1,5	0,4	36,6	31,2	26,1	22,7	18,6	13,9	8,5
12GS15	10	1,5	2	0,4	52,3	44,5	37,3	32,4	26,6	19,8	12,1
12GS22	14	2,2	3	0,4	73,9	64,9	56,2	50,1	42,8	34,5	25,2
12GS30	19	3	4	0,4	100,4	88,0	76,8	69,0	59,5	48,3	35,6
12GS40	25	4	5,5	0,4	132,5	116,5	100,9	90,1	77,1	62,1	45,5
12GS55R	30	5,5	7,5	0,4	161,7	142,1	124,4	112,0	97,0	79,4	59,3
12GS55	35	5,5	7,5	0,4	188,7	165,8	145,2	130,7	113,2	92,7	69,2
12GS75	43	7,5	10	0,4	231,8	203,7	178,4	160,6	139,1	113,8	85,1

Prestazioni idrauliche conformi ISO 9906:2012 - Grade 3B (ex ISO 9906:1999 - Annex A)

12gs-2p50_e_th

(1) Indice di efficienza MEI.



01735_A_DD

SERIE 12GS..4OS DIMENSIONI E PESI

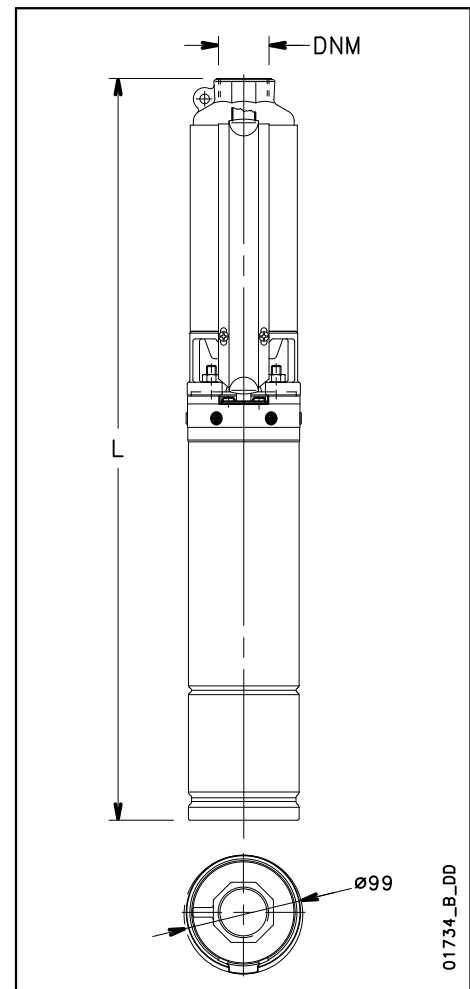
ELETTRICO POMPA TIPO *	NUMERO STADI	DNM	DIMENSIONI (mm)		PESO POMPA kg	PESO ELETTRICO POMPA kg
			L1	L		
12GS11M/B-4OS	7	Rp 2	539	954	5,3	16,0
12GS15M/B-4OS	10	Rp 2	695	1145	6,7	19,0
12GS22M/B-4OS	14	Rp 2	940	1440	8,9	23,5
12GS11T/B-4OS	7	Rp 2	539	919	5,3	14,1
12GS15T/B-4OS	10	Rp 2	695	1110	6,7	17,6
12GS22T/B-4OS	14	Rp 2	940	1390	8,9	21,3
12GS30T/B-4OS	19	Rp 2	1200	1650	11,3	24,7
12GS40T/B-4OS	25	Rp 2	1529	2099	15,0	32,3
12GS55RT/B-4OS	30	Rp 2	1789	2419	17,4	38,2
12GS55T/B-4OS	35	Rp 2	2049	2679	19,8	40,6
12GS75T/B-4OS	43	Rp 2	2464	3300	23,7	52,0

* Pompa e motore sono forniti disaccoppiati in due imballi separati se:

12gs-4os-2p50_c_td

- il motore è monofase ≥ 2,2 kW o trifase ≥ 3 kW

- oppure la lunghezza totale è > 1500 mm



01734_B_DD

SERIE 12GS..L4C DIMENSIONI E PESI

ELETTRICO POMPA TIPO *	NUMERO STADI	DNM	DIMENSIONI (mm)		PESO POMPA kg	PESO ELETTRICO POMPA kg
			L1	L		
12GS11M/B-L4C	7	Rp 2	539	870	5,3	16,0
12GS15M/B-L4C	10	Rp 2	695	1088	6,7	19,2
12GS22M/B-L4C	14	Rp 2	940	1353	8,9	22,9
12GS11T/B-L4C	7	Rp 2	539	825	5,3	13,5
12GS15T/B-L4C	10	Rp 2	695	1043	6,7	18,5
12GS22T/B-L4C	14	Rp 2	940	1333	8,9	21,5
12GS30T/B-L4C	19	Rp 2	1200	1744	11,3	31,7
12GS40T/B-L4C	25	Rp 2	1529	2143	15,0	38,5
12GS55RT/B-L4C	30	Rp 2	1789	2473	17,4	44,2
12GS55T/B-L4C	35	Rp 2	2049	2733	19,8	46,6
12GS75T/B-L4C	43	Rp 2	2464	3228	23,7	52,7

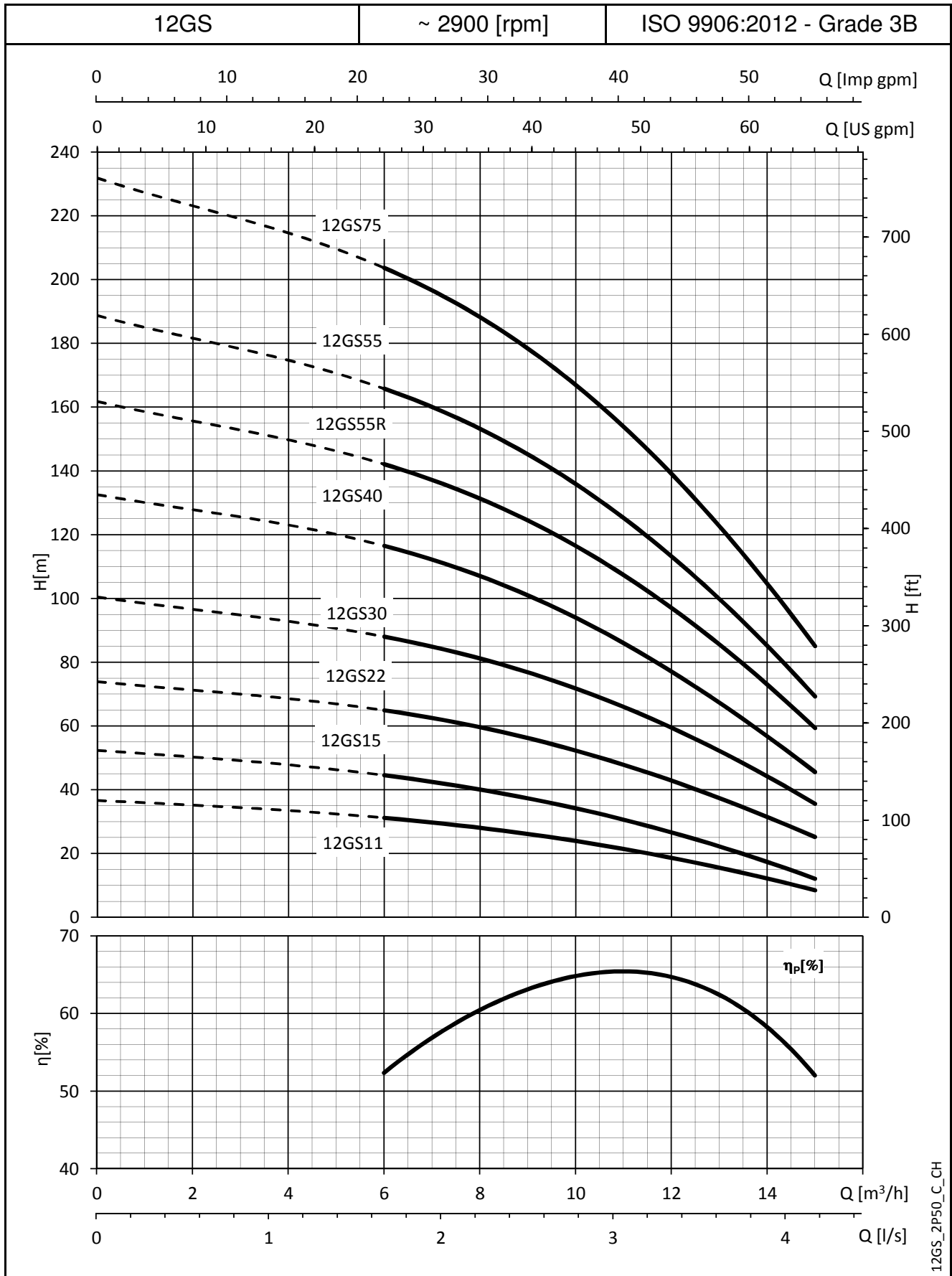
* Pompa e motore sono forniti disaccoppiati in due imballi separati se:

12gs-L4c-2p50_c_td

- il motore è monofase ≥ 2,2 kW o trifase ≥ 3 kW

- oppure la lunghezza totale è > 1500 mm

SERIE 12GS
CARATTERISTICHE DI FUNZIONAMENTO A 50 Hz



12GS_2P50_C_CH

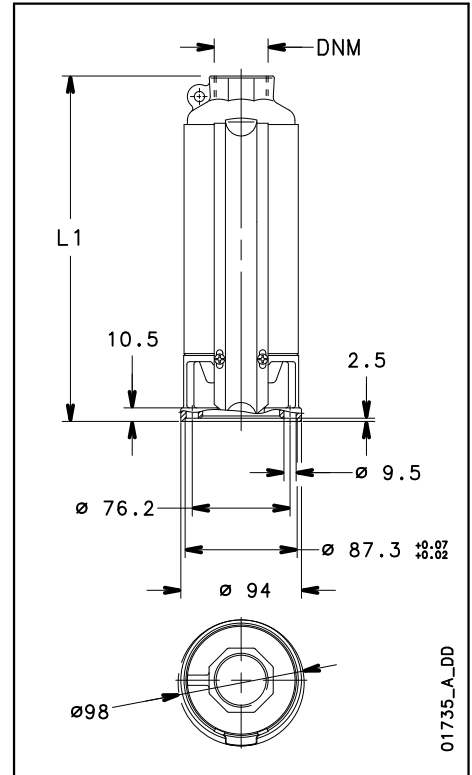
Le prestazioni valgono per liquidi con densità $\rho = 1.0 \text{ Kg/dm}^3$ ed una viscosità cinematica $\nu = 1 \text{ mm}^2/\text{sec}$.

SERIE 16GS
CARATTERISTICHE DI FUNZIONAMENTO A 50 Hz

POMPA TIPO	NUMERO STADI	POTENZA MOTORE		MEI ⁽¹⁾ ≥	Q = PORTATA						
		kW	HP		H = PREVALENZA TOTALE IN METRI COLONNA ACQUA						
					l/min 0	133	170	205	260	310	367
					m ³ /h 0	8,0	10,2	12,3	15,6	18,6	22,0
16GS15	8	1,5	2	0,4	38,0	33,2	30,6	27,6	22,1	16,4	9,2
16GS22	12	2,2	3	0,4	56,9	49,8	45,9	41,4	33,2	24,6	13,9
16GS30	16	3	4	0,4	75,6	65,7	60,6	54,9	44,7	34,0	20,3
16GS40	21	4	5,5	0,4	98,0	83,8	76,7	69,3	56,4	43,2	25,3
16GS55R	25	5,5	7,5	0,4	120,0	104,3	96,1	87,1	70,9	54,0	32,2
16GS55	29	5,5	7,5	0,4	142,0	123,4	113,7	103,1	83,9	63,9	38,1

Prestazioni idrauliche conformi ISO 9906:2012 - Grade 3B (ex ISO 9906:1999 - Annex A)
(1) Indice di efficienza MEI.

16gs-2p50_e_th



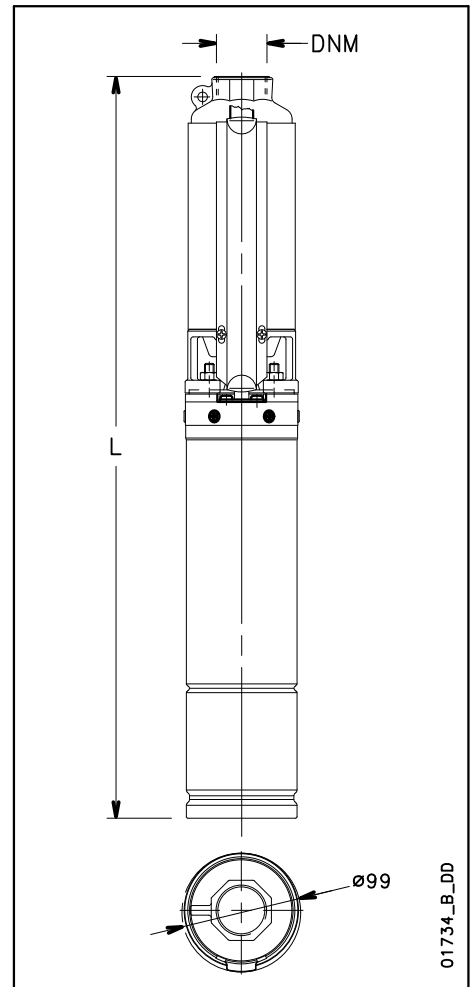
01735_A_DD

SERIE 16GS..4OS DIMENSIONI E PESI

ELECTRIC PUMP TYPE*	N. OF STAGES	DNM	DIMENSIONS (mm)		PUMP WEIGHT kg	ELECTRIC PUMP WEIGHT kg
			L1	L		
16GS15M-4OS	8	Rp 2	681	1131	6,2	18,5
16GS22M-4OS	12	Rp 2	953	1453	8,5	23,1
16GS15T-4OS	8	Rp 2	681	1096	6,2	17,1
16GS22T-4OS	12	Rp 2	953	1403	8,5	20,9
16GS30T-4OS	16	Rp 2	1224	1674	10,8	24,2
16GS40T-4OS	21	Rp 2	1619	2189	14,7	32,0
16GS55RT-4OS	25	Rp 2	1891	2521	16,9	37,7
16GS55T-4OS	29	Rp 2	2163	2793	19,2	40,0

* Pump and motor are supplied uncoupled in two separated packages if:
- the motor is single-phase ≥ 2,2 kW or three-phase ≥ 3 kW
- or the total length is > 1500 mm

16gs-4os-2p50-en_c_td



01734_B_DD

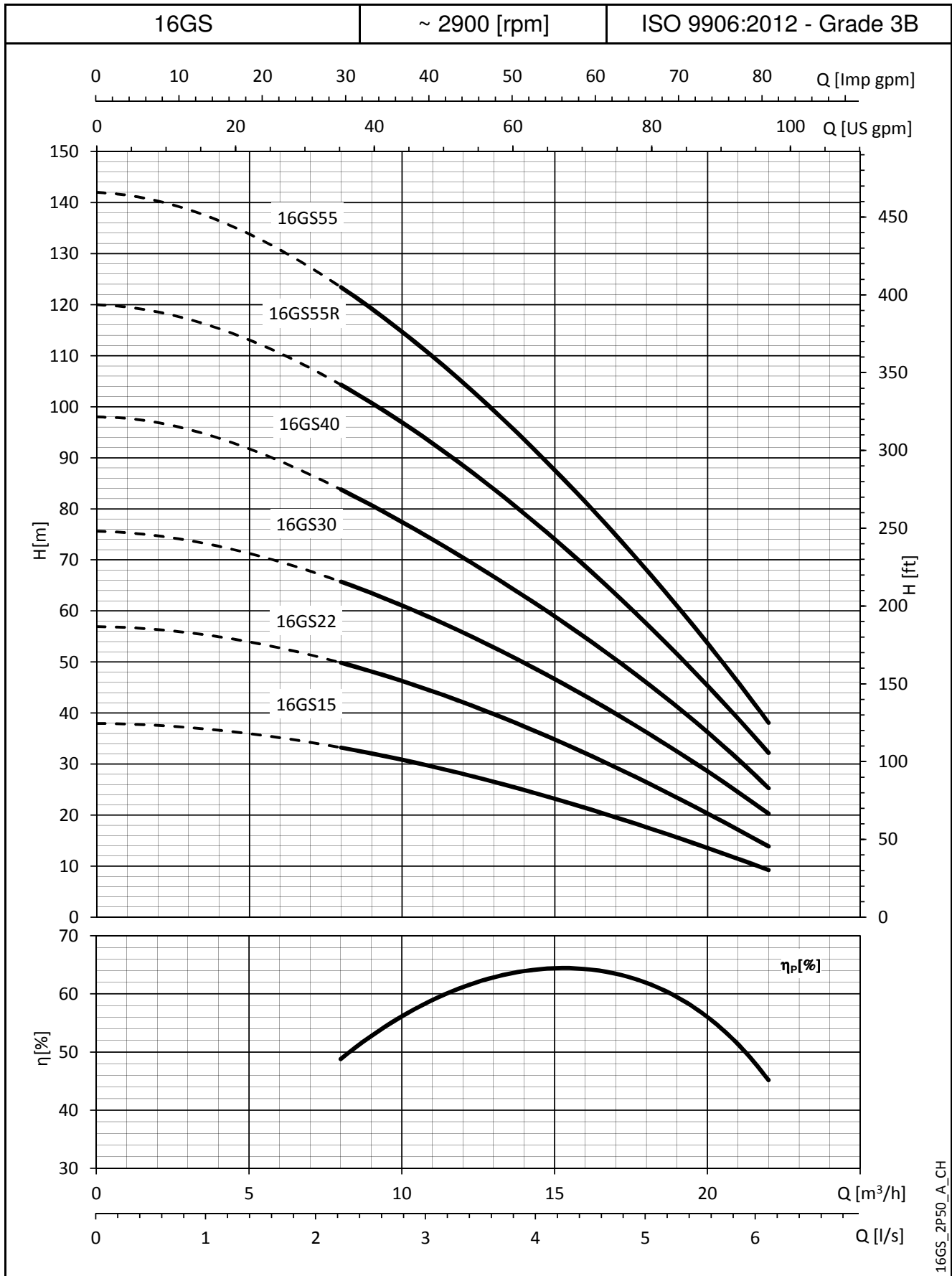
SERIE 16GS..L4C DIMENSIONI E PESI

ELETTO POMPA TIPO *	NUMERO STADI	DNM	DIMENSIONI (mm)		PESO POMPA kg	PESO ELETTO POMPA kg
			L1	L		
16GS15M-L4C	8	Rp 2	681	1074	6,2	18,7
16GS22M-L4C	12	Rp 2	953	1366	8,5	22,5
16GS15T-L4C	8	Rp 2	681	1029	6,2	18,0
16GS22T-L4C	12	Rp 2	953	1346	8,5	21,1
16GS30T-L4C	16	Rp 2	1224	1768	10,8	31,2
16GS40T-L4C	21	Rp 2	1619	2233	14,7	38,2
16GS55RT-L4C	25	Rp 2	1891	2575	16,9	43,7
16GS55T-L4C	29	Rp 2	2163	2847	19,2	46,0

* Pompa e motore sono forniti disaccoppiati in due imballi separati se:
- il motore è monofase ≥ 2,2 kW o trifase ≥ 3 kW
- oppure la lunghezza totale è > 1500 mm

16gs-l4c-2p50_c_td

SERIE 16GS
CARATTERISTICHE DI FUNZIONAMENTO A 50 Hz



16GS_2P50_A_CH

Le prestazioni valgono per liquidi con densità $\rho = 1.0 \text{ Kg/dm}^3$ ed una viscosità cinematica $\nu = 1 \text{ mm}^2/\text{sec}$.

MOTORI SERIE 4OS - L4C
TABELLE ABBINAMENTO MOTORE - QUADRO COMANDO

MOTORE TIPO 4OS - 4" MONOFASE	POTENZA NOMINALE		CORRENTE NOMINALE 220-240 V A	CONDENSATORE μF / 450 V	TIPO DI QUADRO				
	kW	HP			QSM...	QPC...	QPCS...	QSC...	QSCS...
	0,37	0,5			3,2	16	...03	...03	...03
0,55	0,75	4,3	20	...05	...05	...05	...05	...05	
0,75	1	5,6	30	...07	...07	...07	...07	...07	
1,1	1,5	7,6	40	...11	...11	...11	...11	...11	
1,5	2	10,5	50	-	...15	...15	...15	...15	
2,2	3	14,4	70	-	...22	...22	...22	...22	
4	5,5	24,9	90	-	-	-	...40	...40	

4OS-2p50_e_tc

MOTORE TIPO 4OS - 4" TRIFASE	POTENZA NOMINALE		CORRENTE NOMINALE 380-415 V A	TIPO DI QUADRO				
	kW	HP		QTD/...	Q3D/...	Q3I/...	Q3A/...	Q3SF/...
	0,37	0,5		1,2	...03-05	...03-05	-	-
0,55	0,75	1,7	...05-07	...05-07	-	-	-	
0,75	1	2,4	...05-07	...05-07	-	-	-	
1,1	1,5	3,1	...07-15	...07-15	-	-	-	
1,5	2	4,4	...15-22	...15-22	-	-	-	
2,2	3	6,1	...15-22	...15-22	-	-	-	
3	4	7,1	...22-40	...22-40	-	-	-	
4	5,5	9,8	...22-40	...22-40	-	-	-	
5,5	7,5	13,7	...40-75	...40-75	...40-75	...40-75	...75	
7,5	10	18,7	...75-92	...75-92	...75-92	...75-92	...150	

Per tensioni diverse contattare la nostra rete di vendita.

4OS-2p50_e_tc

MOTORE TIPO L4C - 4" MONOFASE	POTENZA NOMINALE		CORRENTE NOMINALE 220-240 V A	CONDENSATORE μF / 450 V	TIPO DI QUADRO				
	kW	HP			QSM...	QPC...	QPCS...	QSC...	QSCS...
	0,37	0,5			3,4	16	...03	...03	...03
0,55	0,75	4,8	20	...05	...05	...05	...05	...05	
0,75	1	6,5	30	...07	...07	...07	...07	...07	
1,1	1,5	8,3	40	...11	...11	...11	...11	...11	
1,5	2	10,7	50	-	...15	...15	...15	...15	
2,2	3	15,3	70	-	...22	...22	...22	...22	
4	5,5	29,9	90	-	-	-	...40	...40	

L4c-2p50_i_tc

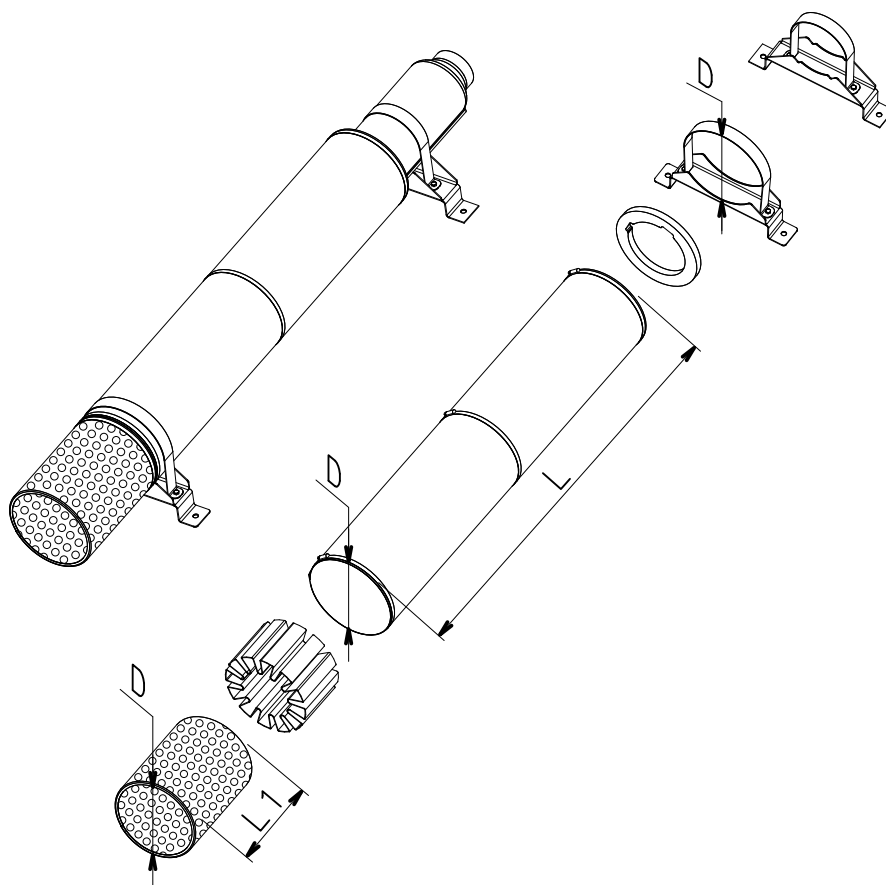
MOTORE TIPO L4C - 4" TRIFASE	POTENZA NOMINALE		CORRENTE NOMINALE 380-415 V A	TIPO DI QUADRO				
	kW	HP		QTD/...	Q3D/...	Q3I/...	Q3A/...	Q3SF/...
	0,37	0,5		1,8	...05-07	...05-07	-	-
0,55	0,75	2	...05-07	...05-07	-	-	-	
0,75	1	2,6	...07-15	...07-15	-	-	-	
1,1	1,5	3,6	...07-15	...07-15	-	-	-	
1,5	2	4,6	...15-22	...15-22	-	-	-	
2,2	3	6,2	...15-22	...15-22	-	-	-	
3	4	8,8	...22-40	...22-40	-	-	-	
4	5,5	10,5	...40-75	...40-75	-	-	-	
5,5	7,5	14,5	...40-75	...40-75	...40-75	...40-75	...75	
7,5	10	18,1	...75-92	...75-92	...75-92	...75-92	...150	

Per tensioni diverse contattare la nostra rete di vendita.

L4c-2p50_i_tc

CAMICIE DI RAFFREDDAMENTO

01890_B_DD



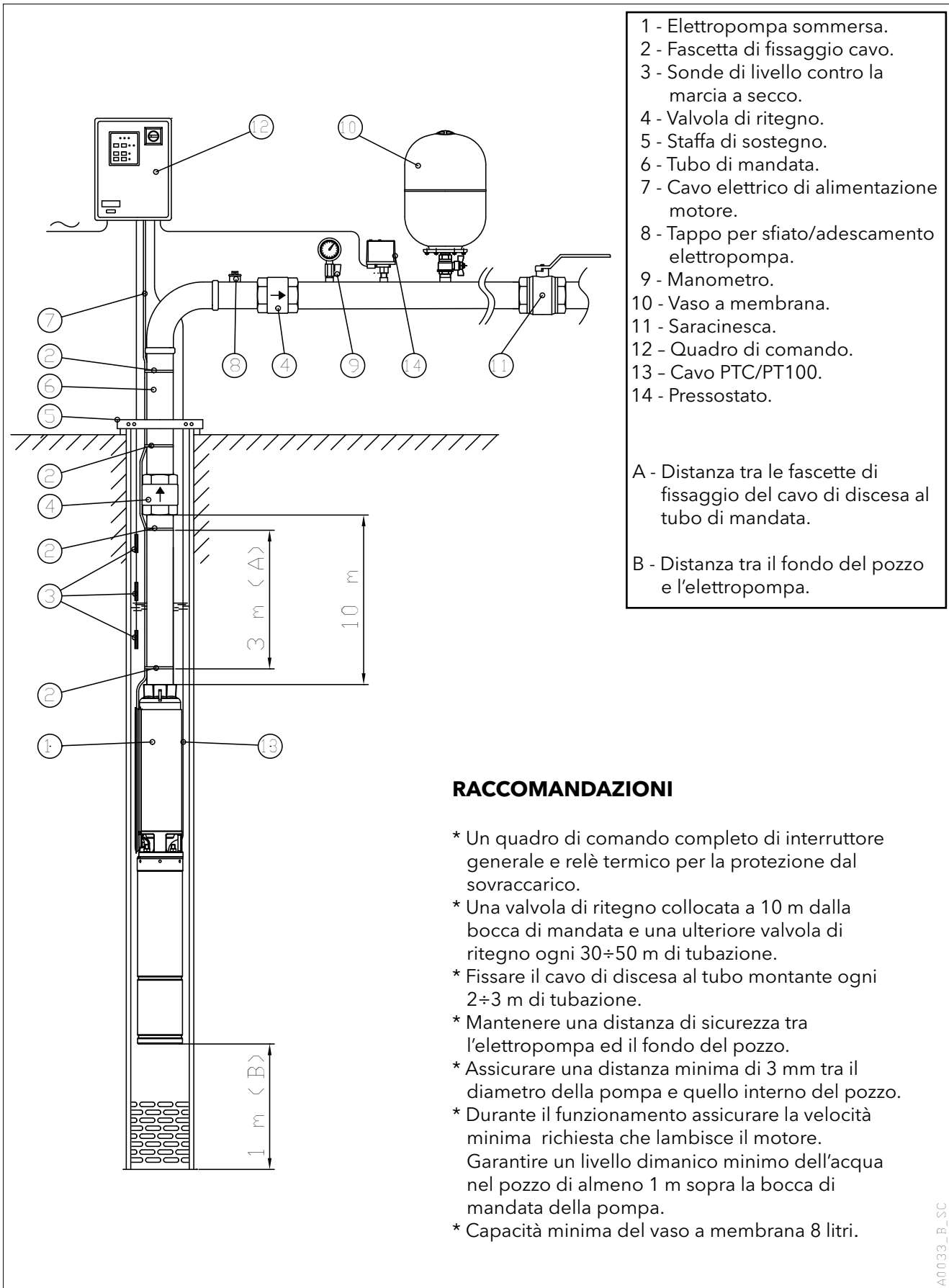
TIPO POMPA	TIPO MOTORE		KIT RAFFREDDAMENTO CAMICIE (D x L)	KIT RAFFREDDAMENTO FILTRO (D x L1)	KIT RAFFREDDAMENTO SUPPORTI (D)
	40S	L4C			
1GSL 2GS 4GS 6GS 8GS 12GS	0,37	0,37	D115 x 500	D115 x 117	D115 - 2PZ
	0,55	0,55			
	0,75	0,75			
	1,1	1,1	D115 x 800	D115 x 117	D115 - 2PZ
	1,5	1,5			
	2,2	2,2			
	3	3			
	4	4	D115 x 1000	D115 x 117	D115 - 2PZ
5,5	5,5				
7,5	7,5				
16GS	1,5	1,5	D145 x 800	D145 x 158	D145 - 2PZ
	2,2	2,2			
	3	3			
	4	4	D145 x 1000	D145 x 158	D145 - 2PZ
	5,5	5,5			
	7,5	7,5			

gs_kit-raf50_c_ta



APPENDICE TECNICA

SCHEMA D'INSTALLAZIONE PER ELETTROPOMPE SOMMERSE



- 1 - Elettropompa sommersa.
- 2 - Fascetta di fissaggio cavo.
- 3 - Sonde di livello contro la marcia a secco.
- 4 - Valvola di ritegno.
- 5 - Staffa di sostegno.
- 6 - Tubo di mandata.
- 7 - Cavo elettrico di alimentazione motore.
- 8 - Tappo per sfiato/adescamento elettropompa.
- 9 - Manometro.
- 10 - Vaso a membrana.
- 11 - Saracinesca.
- 12 - Quadro di comando.
- 13 - Cavo PTC/PT100.
- 14 - Pressostato.

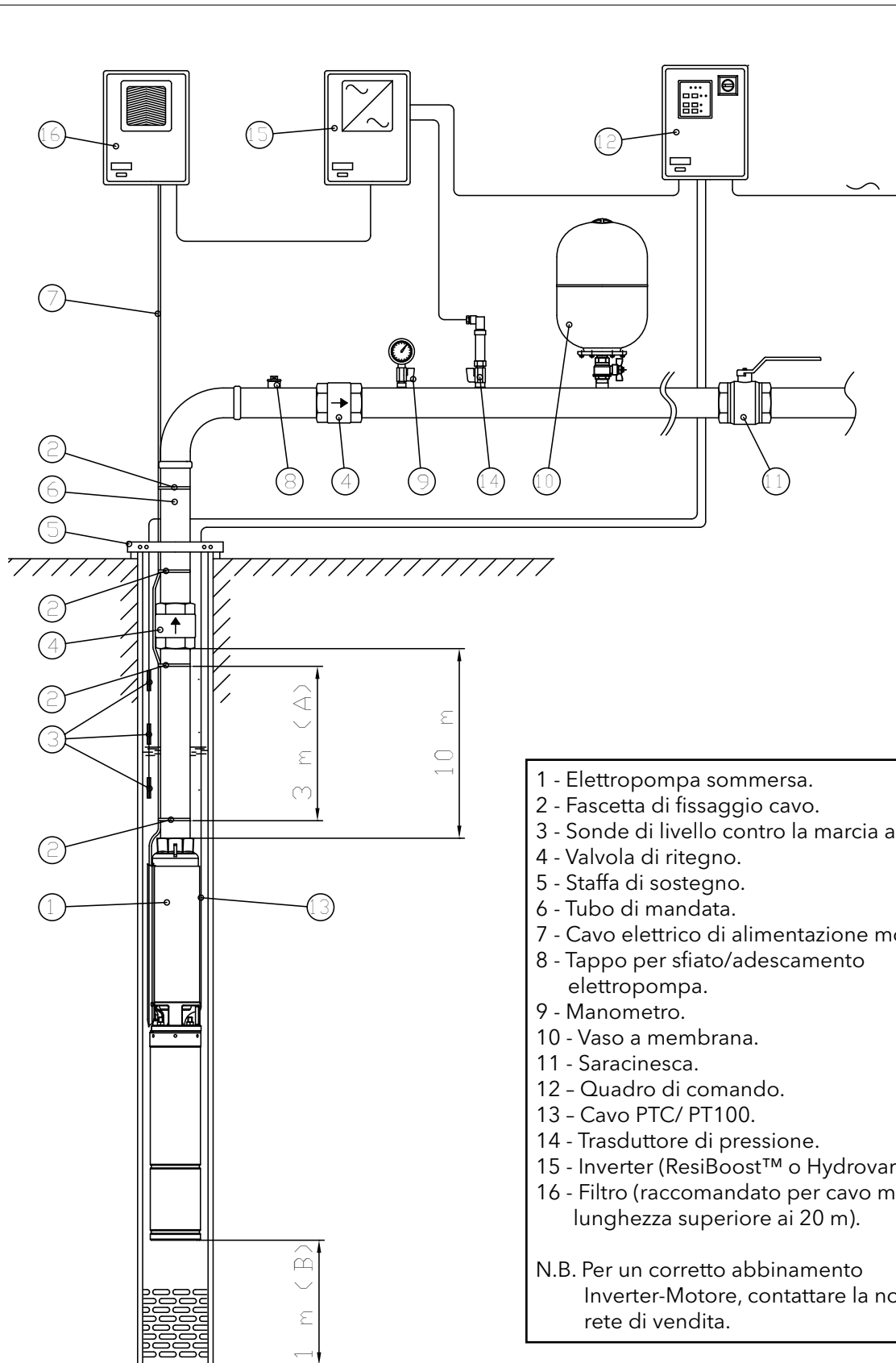
A - Distanza tra le fascette di fissaggio del cavo di discesa al tubo di mandata.
 B - Distanza tra il fondo del pozzo e l'elettropompa.

RACCOMANDAZIONI

- * Un quadro di comando completo di interruttore generale e relè termico per la protezione dal sovraccarico.
- * Una valvola di ritegno collocata a 10 m dalla bocca di mandata e una ulteriore valvola di ritegno ogni 30÷50 m di tubazione.
- * Fissare il cavo di discesa al tubo montante ogni 2÷3 m di tubazione.
- * Mantenere una distanza di sicurezza tra l'elettropompa ed il fondo del pozzo.
- * Assicurare una distanza minima di 3 mm tra il diametro della pompa e quello interno del pozzo.
- * Durante il funzionamento assicurare la velocità minima richiesta che lambisce il motore. Garantire un livello dinamico minimo dell'acqua nel pozzo di almeno 1 m sopra la bocca di mandata della pompa.
- * Capacità minima del vaso a membrana 8 litri.

A0033_B_SC

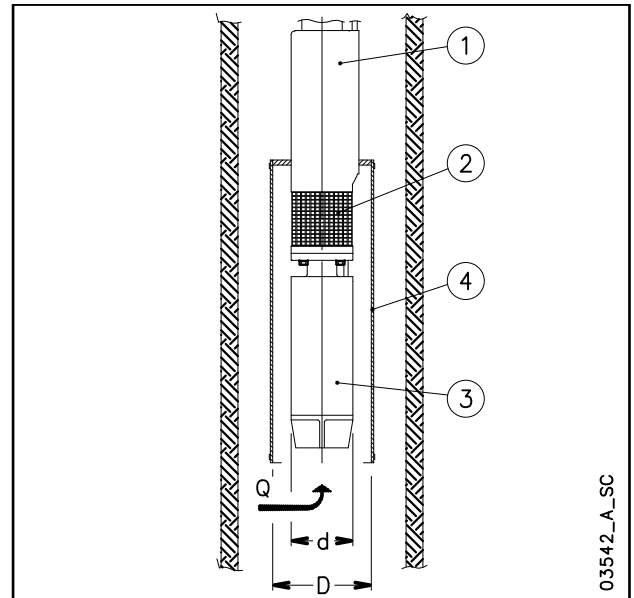
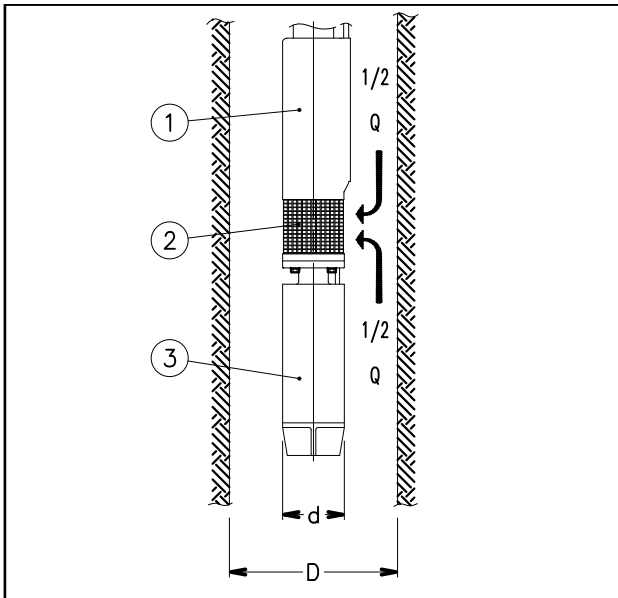
ESEMPIO DI INSTALLAZIONE DI UN'ELETTROPOMPA SOMMERSA CONTROLLATA DA INVERTER



- 1 - Elettropompa sommersa.
 - 2 - Fascetta di fissaggio cavo.
 - 3 - Sonde di livello contro la marcia a secco.
 - 4 - Valvola di ritegno.
 - 5 - Staffa di sostegno.
 - 6 - Tubo di mandata.
 - 7 - Cavo elettrico di alimentazione motore.
 - 8 - Tappo per sfiato/adescamento elettropompa.
 - 9 - Manometro.
 - 10 - Vaso a membrana.
 - 11 - Saracinesca.
 - 12 - Quadro di comando.
 - 13 - Cavo PTC/ PT100.
 - 14 - Trasduttore di pressione.
 - 15 - Inverter (ResiBoost™ o Hydrovar®).
 - 16 - Filtro (raccomandato per cavo motore di lunghezza superiore ai 20 m).
- N.B. Per un corretto abbinamento Inverter-Motore, contattare la nostra rete di vendita.

A00.34_B_SC

CALCOLO DELLA VELOCITÀ DEL FLUIDO CHE LAMBISCE UN MOTORE SOMMERSO E DIMENSIONAMENTO DI UNA CAMICIA DI RAFFREDDAMENTO



03542_A_SC

Per verificare che la velocità del fluido che lambisce il motore di una elettropompa sommersa sia sufficiente a garantire il corretto raffreddamento del motore stesso, si applica la seguente formula:
$$v = \frac{\frac{Q}{2}}{\pi \cdot \left(\frac{D^2}{4} - \frac{d^2}{4}\right)}$$

Dove: Q in [m³/s] è la portata di funzionamento dell'elettropompa; si considera metà della portata, perché il fluido, che viene aspirato in corrispondenza del filtro (2), proviene sia dal lato motore (3) che dal lato pompa (1);

D in [m] è il diametro del pozzo;

d in [m] è il diametro del motore (3);

v in [m/s] è la velocità calcolata del fluido che lambisce il motore.

A questo punto si confronta la velocità così calcolata (v) con la velocità minima richiesta per il corretto raffreddamento del motore (v_m):

se v ≥ v_m allora il motore è raffreddato in modo corretto, se v < v_m è necessario montare una camicia di raffreddamento (4).

Esempio:

Un'elettropompa OZ630/12 (diametro del motore d = 0.144 m) lavora in un pozzo da 8" (diametro del pozzo D = 0.203 m) alla portata Q = 20 m³/h = 0.0055 m³/s.

Velocità del fluido v = (0.0055/2) / {π·[(0.203)²/4 - (0.144)²/4]} = 0.17 m/s.

La velocità minima richiesta per il corretto raffreddamento del motore è v_m = 0.20 m/s.

Essendo v < v_m, è necessario montare una camicia di raffreddamento.

Per determinare il diametro massimo di una camicia di raffreddamento da montare su un motore sommerso, si applica la seguente formula:
$$D = \sqrt{4 \cdot \left(\frac{Q}{v \cdot \pi} + \frac{d^2}{4}\right)}$$

Dove: Q in [m³/s] è la portata di funzionamento dell'elettropompa; si considera l'intera portata, perché il fluido, proviene solo dal lato motore (3);

D in [m] è il diametro della camicia di raffreddamento (4);

d in [m] è il diametro del motore (3);

v_m in [m/s] è la velocità minima del fluido che lambisce il motore.

Se l'elettropompa lavora a varie portate, per calcolare il diametro della camicia di raffreddamento è necessario prendere la portata minima.

Esempio:

Il motore abbinato all'elettropompa OZ615/24 (diametro del motore d = 0.144 m), che lavora alla portata Q = 15 m³/h = 0.0042 m³/s, necessita che il fluido abbia una velocità minima v_m = 0.20 m/s.

Diametro della camicia di raffreddamento D = {4·[(0.0042/(0.2·π)+(0.144)²/4]}^{0.5} = 0.217 m.

SISTEMI DI AVVIAMENTO DI MOTORI ASINCRONI

Diretto

È adatto per motori di non elevata potenza.
La corrente all'avviamento (I_s) risulta notevolmente superiore alla corrente nominale (I_n).

Corrente di avv. $I_s = I_n \times 4 \div 8$
Coppia di avviam. $T_s = T_n \times 2 \div 3$

Indiretto

• Stella/Triangolo

La corrente all'avviamento (I_s) risulta tre volte inferiore della corrente all'avviamento diretto.

Corrente di avv. $I_s = I_n \times 1,3 \div 2,7$

Coppia di avv. $T_s = T_n \times 0,7 \div 1$

Nella fase di scambio da stella a triangolo (circa 70 ms) il motore risulta privo di alimentazione e tende a ridurre la propria velocità di rotazione. Nel caso di elettropompe sommerse, con potenza superiore a 10 HP, la modesta massa del rotore comporta un rallentamento, allo scambio, tale da rendere parzialmente inutile la prima fase di alimentazione a stella.

Si consiglia, in questo caso, l'uso di quadri ad impedenze o autotrasformatore.

• Impedenze

Il motore viene avviato con una tensione inferiore alla nominale ottenuta tramite delle impedenze. I quadri Lowara utilizzano impedenze che riducono al 70% la tensione di avviamento.

Il passaggio alla tensione nominale avviene senza interruzione dell'alimentazione.

Tensione nominale $U_n = 400 \text{ V}$

Tensione di avviamento $U_s = U_n \times 0,7 = 280 \text{ V}$

Corrente di avviamento

$$I_s = I_n \times 4 \div 8 \times \left(\frac{U_s}{U_n} \right) = I_n \times 3 \div 6$$

Coppia di avviamento

$$T_s = T_n \times 2 \div 3 \times \left(\frac{U_s}{U_n} \right)^2 = T_n \times 1 \div 1,5$$

Autotrasformatore

La pompa viene avviata con una tensione inferiore alla tensione nominale.

I quadri Lowara utilizzano un autotrasformatore avente una tensione pari al 70% del valore della tensione di linea.

Il passaggio alla tensione nominale avviene senza interruzione dell'alimentazione.

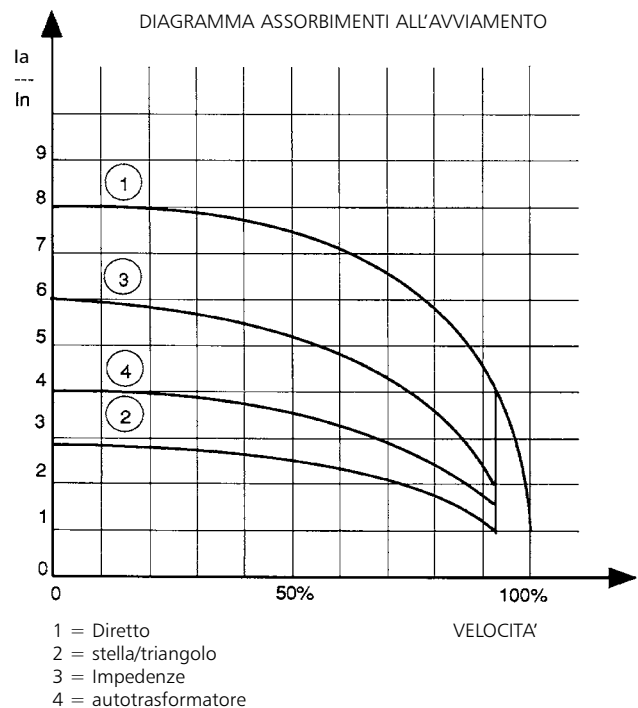
Tensione nominale $U_n = 400 \text{ V}$

Corrente di avviamento

$$I_s = I_n \times 4 \div 8 \times \left(\frac{U_s}{U_n} \right) = I_n \times 3 \div 6$$

Coppia di avviamento

$$T_s = T_n \times 2 \div 3 \times \left(\frac{U_s}{U_n} \right)^2 = T_n \times 1 \div 1,5$$



FABBISOGNI IDRICI NELLE UTENZE CIVILI

La determinazione del fabbisogno idrico dipende dalla tipologia di utenze e dalla contemporaneità. Il calcolo può essere soggetto a normative specifiche, regolamenti o consuetudini che possono variare nelle diverse aree geografiche.

Il metodo illustrato è un esempio basato sull'esperienza pratica e fornisce un valore di riferimento che non può sostituire un calcolo analitico di dettaglio.

Fabbisogni idrici nei condomini

La **tabella dei consumi** fornisce i valori massimi di ciascun punto d'erogazione a seconda della tipologia:

CONSUMO MASSIMO PER PUNTO D'EROGAZIONE

TIPOLOGIA	CONSUMO (l/min)
Lavandino	9
Lavastoviglie	10
Lavatrice	12
Doccia	12
Vasca da bagno	15
Lavabo	6
Bidet	6
WC a cassetta	6
WC a passo rapido	90

La **somma dei consumi d'acqua** di ciascun punto d'erogazione determina il massimo fabbisogno teorico il quale viene ridotto secondo il **coefficiente di contemporaneità** perché in realtà non avviene mai un utilizzo contemporaneo di tutti i punti d'erogazione.

$f = \frac{1}{\sqrt{(0,857 \times Nr \times Na)}}$	Coefficiente per appartamenti con 1 servizio e WC a cassetta
$f = \frac{1}{\sqrt{(0,857 \times Nr \times Na)}}$	Coefficiente per appartamenti con 1 servizio e WC a passo rapido
$f = \frac{1,03}{\sqrt{(0,545 \times Nr \times Na)}}$	Coefficiente per appartamenti con 2 servizi e WC a cassetta
$f = \frac{0,8}{\sqrt{(0,727 \times Nr \times Na)}}$	Coefficiente per appartamenti con 2 servizi e WC a passo rapido
f= coefficiente; Nr= numero di punti d'erogazione; Na= numero di appartamenti	

La **tabella dei fabbisogni idrici nelle utenze civili** riporta i valori delle portate di massima contemporaneità, in base al **numero di appartamenti** e al tipo di WC per appartamenti con un servizio e due servizi. La tabella considera 7 punti d'erogazione per gli appartamenti con un servizio e 11 punti d'erogazione per gli appartamenti con due servizi. In caso di un diverso numero di punti d'erogazione o di appartamenti calcolare il fabbisogno utilizzando le formule.

TABELLA FABBISOGNI IDRICI NELLE UTENZE CIVILI

NUMERO DI APPARTAMENTI	CON WC A CASSETTA		CON WC A PASSO RAPIDO	
	1	2	1	2
	PORTATA (l/min)			
1	32	40	60	79
2	45	56	85	111
3	55	68	105	136
4	63	79	121	157
5	71	88	135	176
6	78	97	148	193
7	84	105	160	208
8	90	112	171	223
9	95	119	181	236
10	100	125	191	249
11	105	131	200	261
12	110	137	209	273
13	114	143	218	284
14	119	148	226	295
15	123	153	234	305
16	127	158	242	315
17	131	163	249	325
18	134	168	256	334
19	138	172	263	343
20	142	177	270	352
21	145	181	277	361
22	149	185	283	369
23	152	190	290	378
24	155	194	296	386
25	158	198	302	394
26	162	202	308	401
27	165	205	314	409
28	168	209	320	417
29	171	213	325	424
30	174	217	331	431
35	187	234	357	466
40	200	250	382	498
45	213	265	405	528
50	224	280	427	557
55	235	293	448	584
60	245	306	468	610
65	255	319	487	635
70	265	331	506	659
75	274	342	523	682
80	283	354	540	704
85	292	364	557	726
90	301	375	573	747
95	309	385	589	767
100	317	395	604	787
120	347	433	662	863
140	375	468	715	932
160	401	500	764	996
180	425	530	811	1056
200	448	559	854	1114

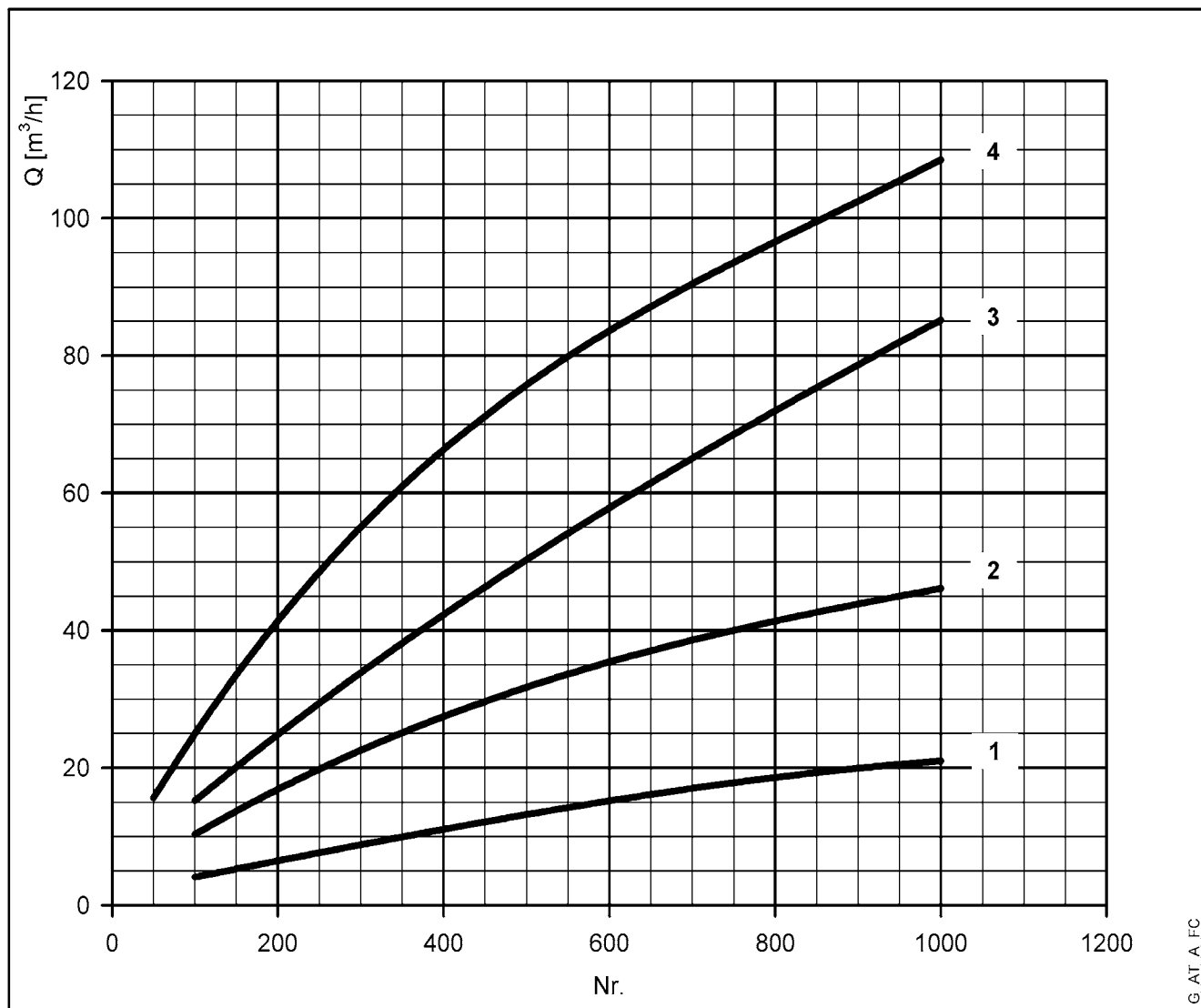
Per località balneari aumentare la portata almeno del 20%

G-at-fi_a_th

FABBISOGNI IDRICI NELLE COMUNITÀ

Per gli edifici adibiti a uso specifico quali **uffici, residence, alberghi, grandi magazzini, case di cura** e simili i fabbisogni sono generalmente maggiori come quantità complessiva giornaliera e come portata dimassima contemporaneità rispetto a quelli dei condomini. Il **diagramma dei fabbisogni idrici nelle comunità** riporta a titolo indicativo la portata di massima contemporaneità per alcune tipologie di comunità.

I fabbisogni devono essere comunque valutati caso per caso in considerazione delle esigenze particolari e di eventuali disposizioni legislative e determinati con la massima accuratezza mediante procedimenti analitici.



Per località balneari maggiorare la portata almeno del 20%:

- 1= Uffici (Nr.di persone)
- 2= Grandi magazzini (Nr. di persone)
- 3= Case di cura (Nr. di posti letto)
- 4= Hotel, Residence (Nr. di posti letto)

NPSH

I valori minimi di funzionamento che possono essere raggiunti all'aspirazione delle pompe sono limitati dall'insorgere della cavitazione.

La cavitazione consiste nella formazione di cavità di vapore in un liquido quando localmente la pressione raggiunge un valore critico, ovvero quando la pressione locale è uguale o appena inferiore alla pressione di vapore del liquido.

Le cavità di vapore fluiscono assieme alla corrente e quando raggiungono una zona di maggior pressione, si ha il fenomeno di condensazione del vapore in esse contenuto. Le cavità collidono generando onde di pressione che si trasmettono alle pareti, le quali, sottoposte a cicli di sollecitazione, si deformano per poi cedere per fatica. Questo fenomeno, caratterizzato da un rumore metallico prodotto dal martellamento a cui sono sottoposte le pareti, prende il nome di cavitazione incipiente.

I danni conseguenti alla cavitazione possono essere esaltati dalla corrosione elettrochimica e dal locale aumento della temperatura dovuto alla deformazione plastica delle pareti. I materiali che presentano migliore resistenza a caldo ed alla corrosione sono gli acciai legati ed in special modo gli austenitici. Le condizioni di innesco della cavitazione possono essere previste mediante il calcolo dell'altezza totale netta all'aspirazione, denominata nella letteratura tecnica con la sigla NPSH (Net Positive Suction Head).

L'NPSH rappresenta l'energia totale (espressa in m) del fluido misurata all'aspirazione in condizioni di cavitazione incipiente, al netto della tensione di vapore (espressa in m) che il fluido possiede all'ingresso della pompa.

Per trovare la relazione tra l'altezza statica h_z alla quale installare la macchina in condizioni di sicurezza, occorre che la seguente relazione sia verificata:

$$h_p + h_z \geq (NPSH_r + 0.5) + h_f + h_{pv} \quad \textcircled{1}$$

dove:

h_p è la pressione assoluta che agisce sul pelo libero del liquido nella vasca d'aspirazione espressa in m di liquido; h_p è il quoziente tra la pressione barometrica ed il peso volumico del liquido.

h_z è il dislivello tra l'asse della pompa ed il pelo libero del liquido nella vasca d'aspirazione espresso in metri; h_z è negativo quando il livello del liquido è più basso dell'asse della pompa.

h_f è la perdita di carico nella tubazione d'aspirazione e negli accessori di cui essa è corredata quali: raccordi, valvola di fondo, saracinesca, curve, ecc.

h_{pv} è la pressione di vapore del liquido alla temperatura di esercizio espressa in m di liquido. h_{pv} è il quoziente tra la tensione di vapore P_v e il peso volumico del liquido.

0,5 è un fattore di sicurezza.

La massima altezza di aspirazione possibile per una installazione dipende dal valore della pressione atmosferica (quindi dall'altezza sul livello del mare in cui è installata la pompa) e dalla temperatura del liquido.

Per facilitare l'utilizzatore vengono fornite delle tabelle che danno, con riferimento all'acqua a 4°C e al livello del mare, la diminuzione dell'altezza manometrica in funzione della quota sul livello del mare, e le perdite d'aspirazione in funzione della temperatura.

Temperatura acqua (°C)	20	40	60	80	90	110	120
Perdita di aspirazione (m)	0,2	0,7	2,0	5,0	7,4	15,4	21,5

Quota sul livello del mare (m)	500	1000	1500	2000	2500	3000
Perdite di aspirazione (m)	0,55	1,1	1,65	2,2	2,75	3,3

Le perdite di carico sono rilevabili dalle tabelle riportate sul catalogo.

Allo scopo di ridurre la loro entità al minimo, specialmente nei casi di aspirazione notevoli (oltre i 4-5 m) o nei limiti di funzionamento alle portate maggiori, è consigliabile l'impiego di un tubo in aspirazione di diametro maggiore di quello della bocca aspirante della pompa.

È sempre buona norma comunque posizionare la pompa il più vicino possibile al liquido da pompare.

Esempio di calcolo:

Liquido: acqua a ~15°C $\gamma = 1 \text{ kg/dm}^3$

Portata richiesta: 25 m³/h

Prevalenza in mandata richiesta: 70 m.

Dislivello d'aspirazione: 3,5 m.

Viene scelta una 33SV3G075T il cui valore dell'NPSH richiesto è, a 25 m³/h, di 2 m.

Per l'acqua a 15 °C risulta

$$h_p = P_a / \gamma = 10,33\text{m}, h_{pv} = P_v / \gamma = 0,174\text{m} (0,01701 \text{ bar})$$

Le perdite di carico per attrito H_f nella condotta d'aspirazione con valvole di fondo siano ~ 1,2 m. Sostituendo i parametri della relazione $\textcircled{1}$ con i valori numerici di cui sopra si ha:

$$10,33 + (-3,5) \geq (2 + 0,5) + 1,2 + 0,17$$

risolvendo si ottiene: 6,8 > 3,9

La relazione risulta soddisfatta.

TENSIONE DI VAPORE

TABELLA TENSIONE DI VAPORE ps E DENSITÀ ρ DELL'ACQUA

t	T	ps	ρ	t	T	ps	ρ	t	T	ps	ρ
°C	K	bar	kg/dm ³	°C	K	bar	kg/dm ³	°C	K	bar	kg/dm ³
0	273,15	0,00611	0,9998	55	328,15	0,15741	0,9857	120	393,15	1,9854	0,9429
1	274,15	0,00657	0,9999	56	329,15	0,16511	0,9852	122	395,15	2,1145	0,9412
2	275,15	0,00706	0,9999	57	330,15	0,17313	0,9846	124	397,15	2,2504	0,9396
3	276,15	0,00758	0,9999	58	331,15	0,18147	0,9842	126	399,15	2,3933	0,9379
4	277,15	0,00813	1,0000	59	332,15	0,19016	0,9837	128	401,15	2,5435	0,9362
5	278,15	0,00872	1,0000	60	333,15	0,1992	0,9832	130	403,15	2,7013	0,9346
6	279,15	0,00935	1,0000	61	334,15	0,2086	0,9826	132	405,15	2,867	0,9328
7	280,15	0,01001	0,9999	62	335,15	0,2184	0,9821	134	407,15	3,041	0,9311
8	281,15	0,01072	0,9999	63	336,15	0,2286	0,9816	136	409,15	3,223	0,9294
9	282,15	0,01147	0,9998	64	337,15	0,2391	0,9811	138	411,15	3,414	0,9276
10	283,15	0,01227	0,9997	65	338,15	0,2501	0,9805	140	413,15	3,614	0,9258
11	284,15	0,01312	0,9997	66	339,15	0,2615	0,9799	145	418,15	4,155	0,9214
12	285,15	0,01401	0,9996	67	340,15	0,2733	0,9793	155	428,15	5,433	0,9121
13	286,15	0,01497	0,9994	68	341,15	0,2856	0,9788	160	433,15	6,181	0,9073
14	287,15	0,01597	0,9993	69	342,15	0,2984	0,9782	165	438,15	7,008	0,9024
15	288,15	0,01704	0,9992	70	343,15	0,3116	0,9777	170	443,15	7,920	0,8973
16	289,15	0,01817	0,9990	71	344,15	0,3253	0,9770	175	448,15	8,924	0,8921
17	290,15	0,01936	0,9988	72	345,15	0,3396	0,9765	180	453,15	10,027	0,8869
18	291,15	0,02062	0,9987	73	346,15	0,3543	0,9760	185	458,15	11,233	0,8815
19	292,15	0,02196	0,9985	74	347,15	0,3696	0,9753	190	463,15	12,551	0,8760
20	293,15	0,02337	0,9983	75	348,15	0,3855	0,9748	195	468,15	13,987	0,8704
21	294,15	0,24850	0,9981	76	349,15	0,4019	0,9741	200	473,15	15,550	0,8647
22	295,15	0,02642	0,9978	77	350,15	0,4189	0,9735	205	478,15	17,243	0,8588
23	296,15	0,02808	0,9976	78	351,15	0,4365	0,9729	210	483,15	19,077	0,8528
24	297,15	0,02982	0,9974	79	352,15	0,4547	0,9723	215	488,15	21,060	0,8467
25	298,15	0,03166	0,9971	80	353,15	0,4736	0,9716	220	493,15	23,198	0,8403
26	299,15	0,03360	0,9968	81	354,15	0,4931	0,9710	225	498,15	25,501	0,8339
27	300,15	0,03564	0,9966	82	355,15	0,5133	0,9704	230	503,15	27,976	0,8273
28	301,15	0,03778	0,9963	83	356,15	0,5342	0,9697	235	508,15	30,632	0,8205
29	302,15	0,04004	0,9960	84	357,15	0,5557	0,9691	240	513,15	33,478	0,8136
30	303,15	0,04241	0,9957	85	358,15	0,5780	0,9684	245	518,15	36,523	0,8065
31	304,15	0,04491	0,9954	86	359,15	0,6011	0,9678	250	523,15	39,776	0,7992
32	305,15	0,04753	0,9951	87	360,15	0,6249	0,9671	255	528,15	43,246	0,7916
33	306,15	0,05029	0,9947	88	361,15	0,6495	0,9665	260	533,15	46,943	0,7839
34	307,15	0,05318	0,9944	89	362,15	0,6749	0,9658	265	538,15	50,877	0,7759
35	308,15	0,05622	0,9940	90	363,15	0,7011	0,9652	270	543,15	55,058	0,7678
36	309,15	0,05940	0,9937	91	364,15	0,7281	0,9644	275	548,15	59,496	0,7593
37	310,15	0,06274	0,9933	92	365,15	0,7561	0,9638	280	553,15	64,202	0,7505
38	311,15	0,06624	0,9930	93	366,15	0,7849	0,9630	285	558,15	69,186	0,7415
39	312,15	0,06991	0,9927	94	367,15	0,8146	0,9624	290	563,15	74,461	0,7321
40	313,15	0,07375	0,9923	95	368,15	0,8453	0,9616	295	568,15	80,037	0,7223
41	314,15	0,07777	0,9919	96	369,15	0,8769	0,9610	300	573,15	85,927	0,7122
42	315,15	0,08198	0,9915	97	370,15	0,9094	0,9602	305	578,15	92,144	0,7017
43	316,15	0,09639	0,9911	98	371,15	0,9430	0,9596	310	583,15	98,70	0,6906
44	317,15	0,09100	0,9907	99	372,15	0,9776	0,9586	315	588,15	105,61	0,6791
45	318,15	0,09582	0,9902	100	373,15	1,0133	0,9581	320	593,15	112,89	0,6669
46	319,15	0,10086	0,9898	102	375,15	1,0878	0,9567	325	598,15	120,56	0,6541
47	320,15	0,10612	0,9894	104	377,15	1,1668	0,9552	330	603,15	128,63	0,6404
48	321,15	0,11162	0,9889	106	379,15	1,2504	0,9537	340	613,15	146,05	0,6102
49	322,15	0,11736	0,9884	108	381,15	1,3390	0,9522	350	623,15	165,35	0,5743
50	323,15	0,12335	0,9880	110	383,15	1,4327	0,9507	360	633,15	186,75	0,5275
51	324,15	0,12961	0,9876	112	385,15	1,5316	0,9491	370	643,15	210,54	0,4518
52	325,15	0,13613	0,9871	114	387,15	1,6362	0,9476	374,15	647,30	221,20	0,3154
53	326,15	0,14293	0,9862	116	389,15	1,7465	0,9460				
54	327,15	0,15002	0,9862	118	391,15	1,8628	0,9445				

G-at_npsb_b-3c

TABELLA PERDITE DI CARICO PER 100 m TUBAZIONE DIRITTA IN GHISA (FORMULA HAZEN-WILLIAMS C=100)

PORTATA		DIAMETRO NOMINALE in mm e in POLLICI																				
m ³ /h	l/min			15	20	25	32	40	50	65	80	100	125	150	175	200	250	300	350	400		
		v	hr	1 1/2"	3/4"	1"	1 1/4"	1 1/2"	2	2 1/2"	3"	4"	5"	6"	7"	8"	10"	12"	14"	16"		
0,6	10	v	0,94	0,53	0,34	0,21	0,13															
		hr	16	3,94	1,33	0,40	0,13															
0,9	15	v	1,42	0,80	0,51	0,31	0,20															
		hr	33,9	8,35	2,82	0,85	0,29															
1,2	20	v	1,89	1,06	0,68	0,41	0,27	0,17														
		hr	57,7	14,21	4,79	1,44	0,49	0,16														
1,5	25	v	2,36	1,33	0,85	0,52	0,33	0,21														
		hr	87,2	21,5	7,24	2,18	0,73	0,25														
1,8	30	v	2,83	1,59	1,02	0,62	0,40	0,25														
		hr	122	30,1	10,1	3,05	1,03	0,35														
2,1	35	v	3,30	1,86	1,19	0,73	0,46	0,30														
		hr	162	40,0	13,5	4,06	1,37	0,46														
2,4	40	v		2,12	1,36	0,83	0,53	0,34	0,20													
		hr		51,2	17,3	5,19	1,75	0,59	0,16													
3	50	v		2,65	1,70	1,04	0,66	0,42	0,25													
		hr		77,4	26,1	7,85	2,65	0,89	0,25													
3,6	60	v		3,18	2,04	1,24	0,80	0,51	0,30													
		hr		108	36,6	11,0	3,71	1,25	0,35													
4,2	70	v		3,72	2,38	1,45	0,93	0,59	0,35													
		hr		144	48,7	14,6	4,93	1,66	0,46													
4,8	80	v		4,25	2,72	1,66	1,06	0,68	0,40													
		hr		185	62,3	18,7	6,32	2,13	0,59													
5,4	90	v			3,06	1,87	1,19	0,76	0,45	0,30												
		hr			77,5	23,3	7,85	2,65	0,74	0,27												
6	100	v			3,40	2,07	1,33	0,85	0,50	0,33												
		hr			94,1	28,3	9,54	3,22	0,90	0,33												
7,5	125	v			4,25	2,59	1,66	1,06	0,63	0,41												
		hr			142	42,8	14,4	4,86	1,36	0,49												
9	150	v				3,11	1,99	1,27	0,75	0,50	0,32											
		hr				59,9	20,2	6,82	1,90	0,69	0,23											
10,5	175	v				3,63	2,32	1,49	0,88	0,58	0,37											
		hr				79,7	26,9	9,07	2,53	0,92	0,31											
12	200	v				4,15	2,65	1,70	1,01	0,66	0,42											
		hr				102	34,4	11,6	3,23	1,18	0,40											
15	250	v				5,18	3,32	2,12	1,26	0,83	0,53	0,34										
		hr				154	52,0	17,5	4,89	1,78	0,60	0,20										
18	300	v					3,98	2,55	1,51	1,00	0,64	0,41										
		hr					72,8	24,6	6,85	2,49	0,84	0,28										
24	400	v					5,31	3,40	2,01	1,33	0,85	0,54	0,38									
		hr					124	41,8	11,66	4,24	1,43	0,48	0,20									
30	500	v					6,63	4,25	2,51	1,66	1,06	0,68	0,47									
		hr					187	63,2	17,6	6,41	2,16	0,73	0,30									
36	600	v						5,10	3,02	1,99	1,27	0,82	0,57	0,42								
		hr						88,6	24,7	8,98	3,03	1,02	0,42	0,20								
42	700	v						5,94	3,52	2,32	1,49	0,95	0,66	0,49								
		hr						118	32,8	11,9	4,03	1,36	0,56	0,26								
48	800	v						6,79	4,02	2,65	1,70	1,09	0,75	0,55								
		hr						151	42,0	15,3	5,16	1,74	0,72	0,34								
54	900	v						7,64	4,52	2,99	1,91	1,22	0,85	0,62								
		hr						188	52,3	19,0	6,41	2,16	0,89	0,42								
60	1000	v							5,03	3,32	2,12	1,36	0,94	0,69	0,53							
		hr							63,5	23,1	7,79	2,63	1,08	0,51	0,27							
75	1250	v							6,28	4,15	2,65	1,70	1,18	0,87	0,66							
		hr							96,0	34,9	11,8	3,97	1,63	0,77	0,40							
90	1500	v							7,54	4,98	3,18	2,04	1,42	1,04	0,80							
		hr							134	48,9	16,5	5,57	2,29	1,08	0,56							
105	1750	v							8,79	5,81	3,72	2,38	1,65	1,21	0,93							
		hr							179	65,1	21,9	7,40	3,05	1,44	0,75							
120	2000	v								6,63	4,25	2,72	1,89	1,39	1,06	0,68						
		hr								83,3	28,1	9,48	3,90	1,84	0,96	0,32						
150	2500	v								8,29	5,31	3,40	2,36	1,73	1,33	0,85						
		hr								126	42,5	14,3	5,89	2,78	1,45	0,49						
180	3000	v									6,37	4,08	2,83	2,08	1,59	1,02	0,71					
		hr									59,5	20,1	8,26	3,90	2,03	0,69	0,28					
210	3500	v									7,43	4,76	3,30	2,43	1,86	1,19	0,83					
		hr									79,1	26,7	11,0	5,18	2,71	0,91	0,38					
240	4000	v									8,49	5,44	3,77	2,77	2,12	1,36	0,94					
		hr									101	34,2	14,1	6,64	3,46	1,17	0,48					
300	5000	v										6,79	4,72	3,47	2,65	1,70	1,18					
		hr										51,6	21,2	10,0	5,23	1,77	0,73					
360	6000	v										8,15	5,66	4,16	3,18	2,04	1,42					
		hr										72,3	29,8	14,1	7,33	2,47	1,02					
420	7000	v											6,61	4,85	3,72	2,38	1,65	1,21				
		hr												39,6	18,7	9,75	3,29	1,35	0,64			
480	8000	v												7,55	5,55	4,25	2,72	1,89	1,39			

PERDITE DI CARICO TABELLA PERDITE DI CARICO NELLE CURVE, VALVOLE E SARACINESCHE

Le perdite di carico sono determinate con il metodo della lunghezza di tubazione equivalente secondo la tabella seguente:

ACCESSORIO TIPO	DN											
	25	32	40	50	65	80	100	125	150	200	250	300
	Lunghezza tubazione equivalente (m)											
Curva a 45°	0,2	0,2	0,4	0,4	0,6	0,6	0,9	1,1	1,5	1,9	2,4	2,8
Curva a 90°	0,4	0,6	0,9	1,1	1,3	1,5	2,1	2,6	3,0	3,9	4,7	5,8
Curva a 90° a largo raggio	0,4	0,4	0,4	0,6	0,9	1,1	1,3	1,7	1,9	2,8	3,4	3,9
T o raccordo a croce	1,1	1,3	1,7	2,1	2,6	3,2	4,3	5,3	6,4	7,5	10,7	12,8
Saracinesca	-	-	-	0,2	0,2	0,2	0,4	0,4	0,6	0,9	1,1	1,3
Valvola di non ritorno	1,1	1,5	1,9	2,4	3,0	3,4	4,7	5,9	7,4	9,6	11,8	13,9

G-a-pcv_a_th

La tabella è valida per il coefficiente di Hazen Williams $C=100$ (accessori di ghisa);

per accessori in acciaio moltiplicare i valori per 1,41;

per accessori in acciaio inossidabile, rame e ghisa rivestita moltiplicare i valori per 1,85;

Determinata la **lunghezza di tubazione equivalente** le perdite di carico si ottengono dalla tabella delle perdite per tubazioni.

I valori forniti sono indicativi e possono variare da modello a modello, specialmente per le saracinesche e valvole di non ritorno per le quali è opportuno verificare i valori forniti dai costruttori.

PORTATA VOLUMETRICA

Litri per minuto l/min	Metri cubi per ora m ³ /h	Piedi cubi per ora ft ³ /h	Piedi cubi per minuto ft ³ /min	Galloni Imperiali per minuto Imp. gal/min	Galloni U.S. per minuto US gal/min
1,0000	0,0600	2,1189	0,0353	0,2200	0,2642
16,6667	1,0000	35,3147	0,5886	3,6662	4,4029
0,4719	0,0283	1,0000	0,0167	0,1038	0,1247
28,3168	1,6990	60,0000	1,0000	6,2288	7,4805
4,5461	0,2728	9,6326	0,1605	1,0000	1,2009
3,7854	0,2271	8,0208	0,1337	0,8327	1,0000

PRESSIONE E PREVALENZA

Newton per metro quadro N/m ²	kilo Pascal kPa	bar bar	Libbra forza per pollice quadro psi	Metro d'acqua m H ₂ O	Millimetro di mercurio mm Hg
1,0000	0,0010	1 x 10 ⁻⁵	1,45 x 10 ⁻⁴	1,02 x 10 ⁻⁴	0,0075
1 000,0000	1,0000	0,0100	0,1450	0,1020	7,5006
1 x 10 ⁵	100,0000	1,0000	14,5038	10,1972	750,0638
6 894,7570	6,8948	0,0689	1,0000	0,7031	51,7151
9 806,6500	9,8067	0,0981	1,4223	1,0000	73,5561
133,3220	0,1333	0,0013	0,0193	0,0136	1,0000

LUNGHEZZA

Millimetro mm	Centimetro cm	Metro m	Pollice in	Piede ft	Yarda yd
1,0000	0,1000	0,0010	0,0394	0,0033	0,0011
10,0000	1,0000	0,0100	0,3937	0,0328	0,0109
1 000,0000	100,0000	1,0000	39,3701	3,2808	1,0936
25,4000	2,5400	0,0254	1,0000	0,0833	0,0278
304,8000	30,4800	0,3048	12,0000	1,0000	0,3333
914,4000	91,4400	0,9144	36,0000	3,0000	1,0000

VOLUME

Metro cubo m ³	Litro L	Millilitro ml	Gallone Imperiale imp. gal.	Gallone U.S. US gal.	Piede cubo ft ³
1,0000	1 000,0000	1 x 10 ⁶	219,9694	264,1720	35,3147
0,0010	1,0000	1 000,0000	0,2200	0,2642	0,0353
1 x 10 ⁻⁶	0,0010	1,0000	2,2 x 10 ⁻⁴	2,642 x 10 ⁻⁴	3,53 x 10 ⁻⁵
0,0045	4,5461	4 546,0870	1,0000	1,2009	0,1605
0,0038	3,7854	3 785,4120	0,8327	1,0000	0,1337
0,0283	28,3168	28 316,8466	6,2288	7,4805	1,0000

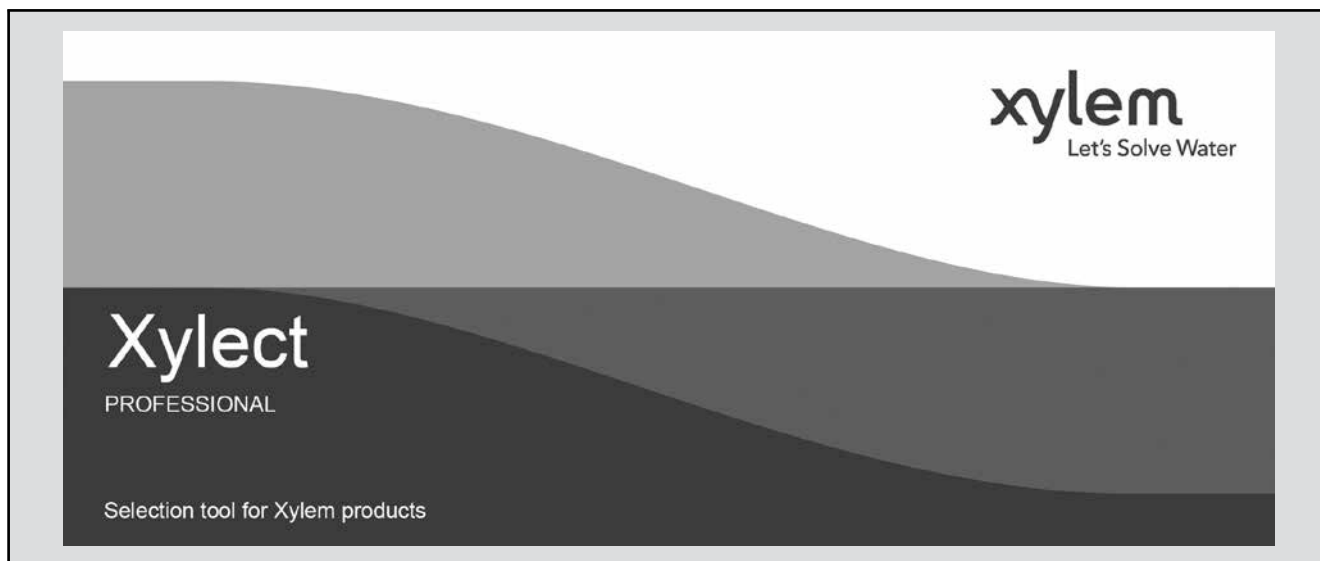
TEMPERATURA

Acqua	Kelvin K	Celsius °C	Fahrenheit °F	
solidificazione	273,1500	0,0000	32,0000	$^{\circ}\text{F} = ^{\circ}\text{C} \times \frac{9}{5} + 32$ $^{\circ}\text{C} = (^{\circ}\text{F} - 32) \times \frac{5}{9}$
ebollizione	373,1500	100,0000	212,0000	

G-at_pp_b_sc

ULTERIORE DOCUMENTAZIONE SUI PRODOTTI

Xylect™



Xylect™ è un software di selezione pompe dotato di un ampio database disponibile online. Quest'ultimo raccoglie tutte le informazioni sull'intera gamma di pompe Lowara e prodotti correlati, offre opzioni di ricerca multipla e utili funzioni di gestione Wdei progetti. Il sistema raccoglie tutte le informazioni aggiornate su migliaia di prodotti e accessori.

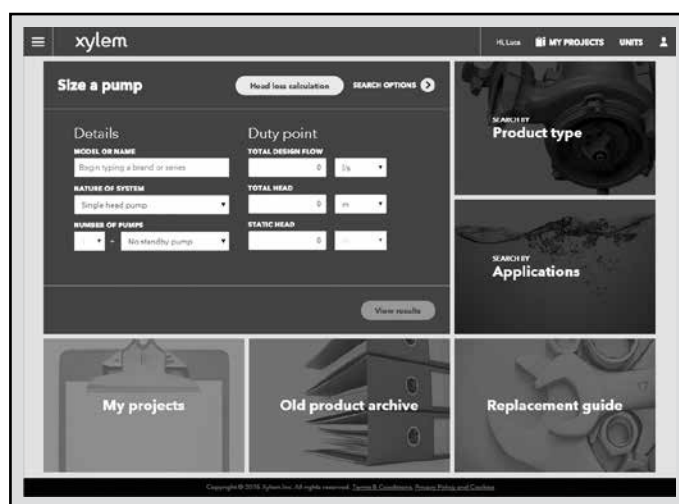
Anche senza avere una conoscenza dettagliata dei prodotti Lowara sarà possibile effettuare la miglior selezione grazie alla possibilità di ricerca per applicazione e all'elevato livello di dettaglio delle informazioni restituite nella maschera di output.

La ricerca può essere effettuata tramite:

- Applicazione
- Tipo di prodotto
- Punto di lavoro

Xylect™ elabora output dettagliati:

- Lista con i risultati della ricerca
- Curve prestazionali (portata, prevalenza, potenza, efficienza, NPSH)
- Dati elettrici
- Disegni dimensionali
- Opzioni
- Schede di prodotto
- Download documenti e file dxf



La funzione di ricerca per applicazione aiuta gli utenti che non sono familiari con il range di prodotti Lowara alla selezione più confacente all'utilizzo richiesto

ULTERIORE DOCUMENTAZIONE SUI PRODOTTI

Xylect™



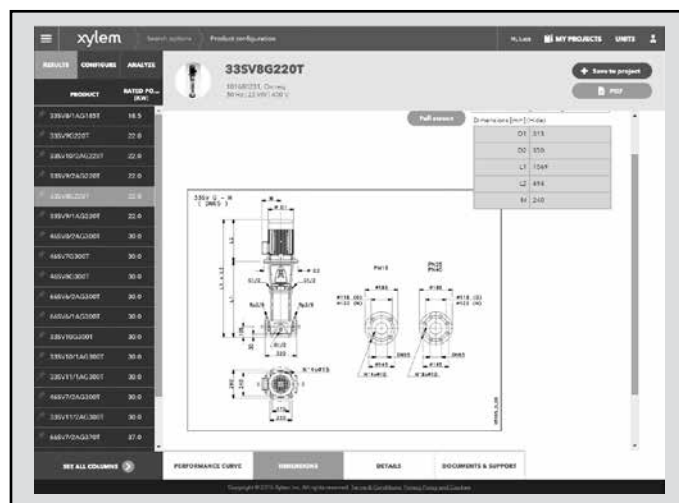
Risultati dettagliati consentono di selezionare la scelta migliore tra le opzioni proposte.

Il modo migliore per lavorare con Xylect™ è quello di creare un account personale che rende possibile:

- Impostare l'unità di misura desiderata come standard
- Creare e salvare progetti
- Condividere progetti con altri utenti Xylect™

Ogni utente registrato dispone di uno spazio dedicato dove vengono salvati tutti i progetti.

Per ulteriori informazioni su Xylect™, invitiamo gli utenti a contattare la rete di vendita o visitare il sito www.xylect.com.



I disegni dimensionali vengono visualizzati sullo schermo e possono essere scaricati in formato .dxf



a xylem brand

Xylem | 'zīləm |

- 1) Tessuto delle piante che porta l'acqua dalle radici verso l'alto;
- 2) azienda globale leader nelle tecnologie idriche.

Siamo un team globale unito da un obiettivo comune: realizzare soluzioni tecnologiche innovative al servizio delle sfide idriche nel mondo. La nostra attività si concentra sullo sviluppo di nuove tecnologie destinate a migliorare le modalità in cui l'acqua viene utilizzata, conservata e riutilizzata in futuro. Impiegati nei settori della municipalità, dell'industria, dell'edilizia residenziale, commerciale e dell'agricoltura, i nostri prodotti rappresentano una soluzione nella movimentazione, nel trattamento, nell'analisi, nel monitoraggio e, infine, nella reintroduzione dell'acqua nell'ambiente. Con l'acquisizione di Sensus, siglata nell'ottobre 2016, Xylem ha arricchito la propria gamma di sistemi per la misurazione intelligente, le tecnologie e i servizi di rete e l'analisi avanzata dei dati finalizzati alla gestione di acqua, gas ed energia elettrica. Disponiamo di solide relazioni commerciali in oltre 150 Paesi e i nostri clienti ci riconoscono un'influente capacità di combinare marchi di prodotti leader nel mercato a competenze applicative con una spiccata propensione allo sviluppo di soluzioni olistiche ed ecosostenibili.

Per maggiori informazioni sulle soluzioni offerte da Xylem, visitare xylem.com

Organizzazione di vendita

Area Nord Ovest

PIEMONTE, LIGURIA,
VALLE D'AOSTA
Filiale Torino
10151 Torino (TO)
Via Sansovino, 217
Tel. 011730592 - 011730859
Fax 011732517
filiale.torino@xyleminc.com

LOMBARDIA

Filiale Milano
20020 Lainate (MI)
Via G. Rossini, 1/A
Tel. 0290358500 - Fax 0290358420
filiale.milano@xyleminc.com

Area Nord Est

VENETO, FRIULI, TRENTINO
Filiale Padova
35020 Saonara (PD)
Via E. Romagna, 23
Tel. 0498176201 - Fax 0498176222
filiale.padova@xyleminc.com

Agenzia - Trento

U.R.I. SpA
38015 Lavis (TN)
Via G. Di Vittorio, 60
Tel. 0461242085 - Fax 0461249666
uri@uri.it

Agenzia Bassano del Grappa
(Lowara)
Elettrotecnica Industriale srl
36061 Bassano del Grappa (VI)
Via Pigafetta, 6
Tel. 0424 566776 (R.A.)
Fax 0424 566773
lowara.bassano@xyleminc.com

Area Centro

TOSCANA, LAZIO, TERNI
Filiale Roma
00040 Pomezia (RM)
Via Tito Speri 27/29
Tel. 065593394 - 065581392
Fax 065581810
filiale.roma@xyleminc.com

Prodotti Lowara:
Tel. 067235890

MARCHE, EMILIA ROMAGNA, ABRUZZO, MOLISE, PERUGIA

Filiale Pesaro
61100 Pesaro (PU)
Centro Direzionale Benelli
Via Mameli, 42 int. 110 - 111
Tel. 072121927 - Fax 072121307
filiale.pesaro@xyleminc.com

Area Sud-Isole

CAMPANIA, POTENZA
Filiale Napoli
80143 Napoli (NA)
Centro Direzionale
V.le della Costituzione Is A3
sc. A - Int. 502 - 503
Tel. 0815625600 - Fax 0815625169
filiale.napoli@xyleminc.com

PUGLIA, MATERA

Filiale Bari
70125 Bari (BA)
Via Nicola Tridente, 22
Tel. 0805042895 - Fax 0805043553
filiale.bari@xyleminc.com

SICILIA, CALABRIA

Filiale Catania
95126 Catania (CT)
Via Aci Castello, 15/D
Tel. 095493310 - Fax 0957122677
filiale.catania@xyleminc.com

Agenzia Catania (Lowara)

Rapel di Pulvirenti Leonilde sas
95027 S. Gregorio (CT)
Via XX Settembre, 75
Tel. 0957123226 - 0957123987
Fax 095498902
lowara.catania@xyleminc.com



SARDEGNA

Filiale Cagliari
09030 Elmas (CA)
Piazza Ruggeri, 3
Tel. 070243533 - Fax 070216662
filiale.cagliari@xyleminc.com

Agenzia Cagliari (Lowara)

LWR Srl
09122 Cagliari (CA)
Via Dolcetta, 3
Tel. 070287762 - 070292192
Fax 0444 707179
lowara.cagliari@xyleminc.com

xylem
Let's Solve Water

Xylem Water Solutions Italia Srl

Via Gioacchino Rossini 1/A
20020 - Lainate (MI), Italia
Tel. (+39) 02 90358.1 - Fax (+39) 02 9019990
www.lowara.it
www.xylemwatersolutions.com/it

Ufficio Ordini
848 787011

Numero a tariffazione speciale da rete fissa.
Orario ufficio (Lunedì - Venerdì).
Da rete mobile utilizzare gli altri numeri indicati.

Xylem Water Solutions Italia Srl si riserva il diritto di apportare modifiche senza l'obbligo di preavviso
Flygt, Godwin, Leopold, Lowara, Sanitaire, Vogel Pumpen, Wedeco, Xylem sono marchi registrati di
Xylem Inc. o di una sua società controllata.
© 2017 Xylem, Inc.