

# **P4XS** **watercooled**

- **Ecologiche**
- **Resistenti**
- **Antisabbia**
- **Efficienti**
- **Garantite**

## **Caratteristiche principali**

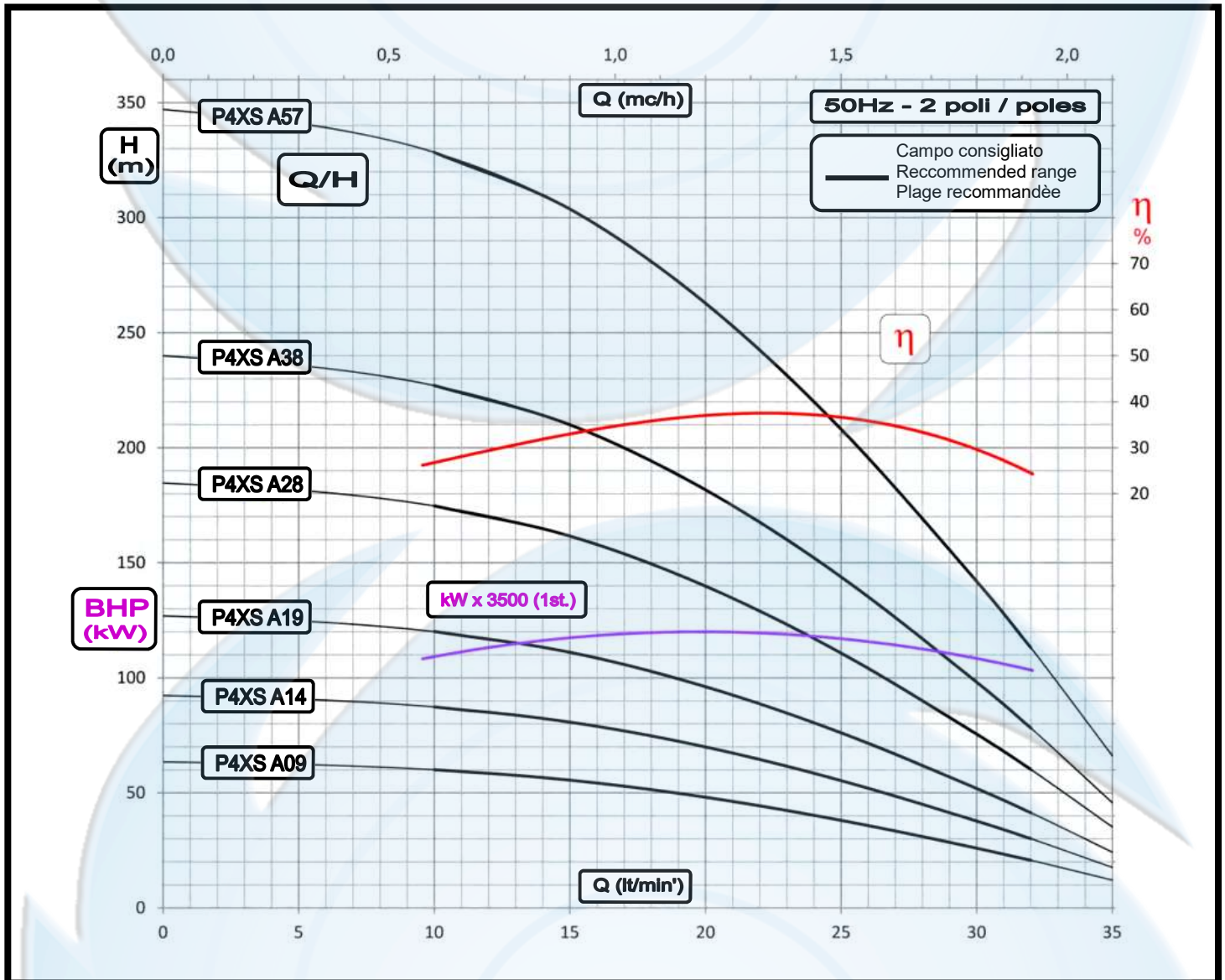
Le pompe sommerse x-power P4XS rappresentano l'evoluzione della tecnologia per il pompaggio di acqua da pozzi, grazie alle loro caratteristiche sono utilizzate in ambito domestico, tecnologico e industriale;

Compatte e semplici da manutenzionare, grazie al sistema di flottazione indipendente delle giranti, riescono a pompare acqua con un contenuto massimo di sabbia e corpi solidi fino a 450 gr./m.cubo, Il sistema brevettato delle giranti contrapposte ad elevata resistenza, garantisce il funzionamento a secco (per accidentale mancanza di acqua) senza che la pompa si rovini;

L'abbinamento ai motori sommersi MX in bagno d'acqua conferisce alla parte motrice una elevata resistenza all'azione delle correnti galvaniche, le pompe sommerse P4XS si possono installare sotto un battente di acqua fino a 150 metri;

I motori sommersi X-POWER Watercooled sono antinquinamento, infatti sono raffreddati ad acqua, garantiscono il massimo delle prestazioni operative, caratterizzate inoltre da una elevata durata e resistenza elettrica, sono capaci di lavorare in servizio continuo (24 ore su 24), mantenendo inalterati il grado di efficienza e le prestazioni.

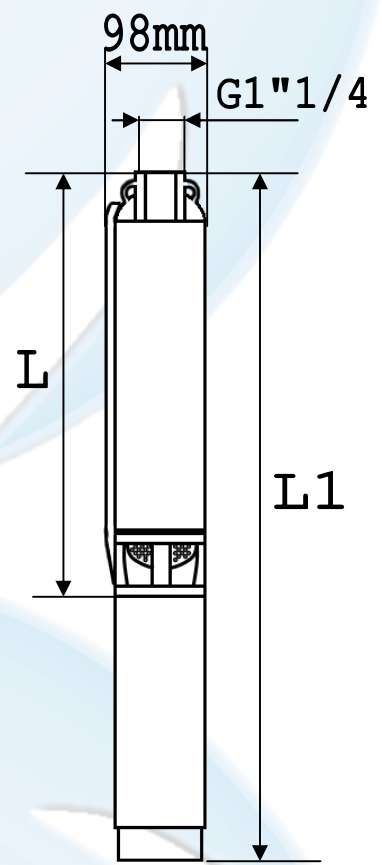
Le caratteristiche di funzionamento sono garantite secondo le normative ISO 9906 Upgrade two.



## PRESTAZIONI IDRAULICHE

Modello	Codice prodotto	Portata:	L/min' Mc/ora	Portata e prevalenze						
				0	10	15	20	25	30	35
				0	0,6	0,9	1,2	<b>1,5</b>	1,8	2,1
P4 XS A09	A005HP	Altezza=Metri <b>Corrispondenza Metri in bar:</b> (1 mt.=0,1 Bar) (5 mt.=0,5 Bar) (10mt.=1,0 Bar)		63	60	56	48	<b>38</b>	26	12
P4 XS A14	A007HP			92	87	81	70	<b>55</b>	38	18
P4 XS A19	A010HP			127	120	111	96	<b>76</b>	52	24
P4 XS A28	A015HP			185	175	162	140	<b>111</b>	76	35
P4 XS A38	A020HP			240	227	210	182	<b>144</b>	99	46
P4 XS A57	A030HP			347	328	304	263	<b>208</b>	143	66

DIMENSIONI E PESI					
Modello	Codice prodotto	Tensione	L (mm)	L1 (mm)	Kg
P4 XS A09M	A005HPM	230Vac	310	667	11,0
P4 XS A14M	A007HPM	230Vac	409	762	12,5
P4 XS A19M	A010HPM	230Vac	488	901	14,7
P4 XS A28M	A015HPM	230Vac	720	1126	18,2
P4 XS A38M	A020HPM	230Vac	918	1350	22,1
P4 XS A57M	A030HPM	230Vac	1328	1780	27,7
P4 XS A09T	A005HPT	400Vac	310	646	10,5
P4 XS A14T	A007HPT	400Vac	409	762	11,9
P4 XS A19T	A010HPT	400Vac	488	876	13,6
P4 XS A28T	A015HPT	400Vac	720	1091	16,6
P4 XS A38T	A020HPT	400Vac	918	1315	20,5
P4 XS A57T	A030HPT	400Vac	1328	1730	25,5



CARATTERISTICHE ELETTRICHE							
Modello	Codice prodotto	Tensione	Giri al minuto motore	Potenza resa		Ampere (A)	MF
				kW	HP		
P4 XS A09M	A005HPM	230Vac	2850	0,37	0,50	3,2	16:20
P4 XS A14M	A007HPM	230Vac	2822	0,55	0,75	4,4	20:25
P4 XS A19M	A010HPM	230Vac	2845	0,75	1,00	5,9	30:35
P4 XS A28M	A015HPM	230Vac	2860	1,10	1,50	7,8	35:40
P4 XS A38M	A020HPM	230Vac	2830	1,50	2,00	10,2	45:50
P4 XS A57M	A030HPM	230Vac	2820	2,20	3,00	14,9	70:80
P4 XS A09T	A005HPT	400Vac	2810	0,37	0,50	1,2	NO
P4 XS A14T	A007HPT	400Vac	2810	0,55	0,75	1,7	NO
P4 XS A19T	A010HPT	400Vac	2820	0,75	1,00	2,1	NO
P4 XS A28T	A015HPT	400Vac	2825	1,10	1,50	3,0	NO
P4 XS A38T	A020HPT	400Vac	2835	1,50	2,00	4,1	NO
P4 XS A57T	A030HPT	400Vac	2830	2,20	3,00	5,4	NO



