

ELETTROPOMPE SOMMERGIBILI SEMISOM

ST290 SEMISOM 290 VS 3~ 400V



CARATTERISTICHE IDRAULICHE

Tipo girante	Vortex
Diametro nominale aspirazione (mm)	50
Diametro nominale mandata (mm)	G 2"
Ø passaggio solidi (mm)	50

CARATTERISTICHE DI UTILIZZO

Grado di protezione	IP68
Servizio	Continuo (S1)
Massima profondità di immersione (m)	20
Massimo numero di avviamenti orari	40
Massima temperatura del liquido pompato (°C)	50
PH liquido pompato	6 - 10
Densità liquido pompato (kg/dm³)	<1,1
Alimentabile tramite inverter	Si

PROTEZIONI

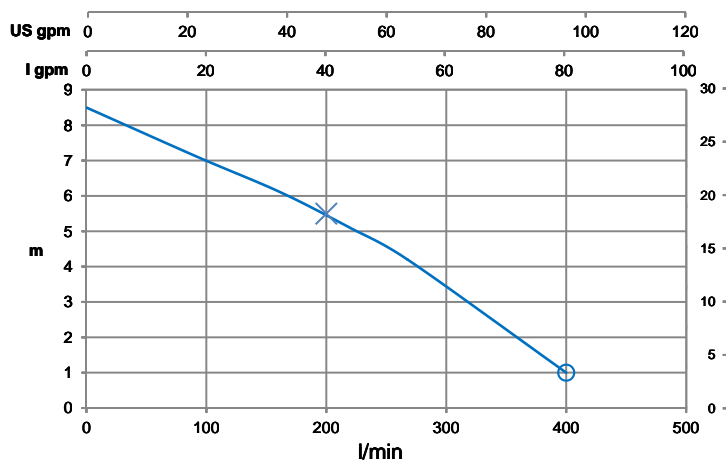
Protezione Amperometrica	A cura dell'utente
--------------------------	--------------------

CARATTERISTICHE ELETTRICHE

Alimentazione (V)	400
N° fasi	3
Frequenza (Hz)	50
Classe di isolamento	F
Velocità nominale (1/min)	2775
Potenza nominale del motore (kW)	0,55
Potenza massima assorbita dalla rete P1 (kW)	0,975
Corrente di spunto (A)	8,9
Corrente massima (A)	1,7
Numero poli	2

	Carico		
	4/4	3/4	1/2
Fattore di potenza	0,68	0,57	0,42
Rendimento Motore	64,2%	59,2%	46,0%

CURVE CARATTERISTICHE



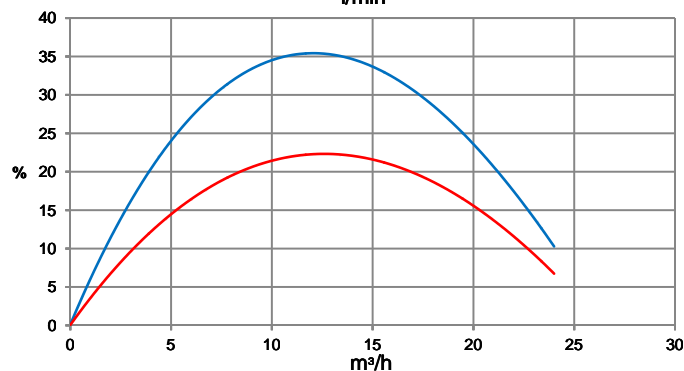
X = PUNTO DI MASSIMO RENDIMENTO

(Best Efficiency Point)

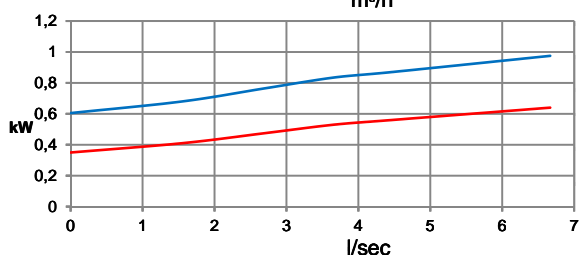
Rendimento totale η_t (%)	22
Rendimento idraulico η_i (%)	35
Potenza assorbita dalla rete P1 (kW)	0,8
Potenza idraulica P2 (kW)	0,5
Prevalenza (m)	5,5
Portata (l/min)	200

PRESTAZIONI LIMITE

Portata massima (l/min)	400
Prevalenza massima (m)	8,5
o = Prevalenza minima (m)	1



— η_i Rendimento idraulico
— η_t Rendimento totale



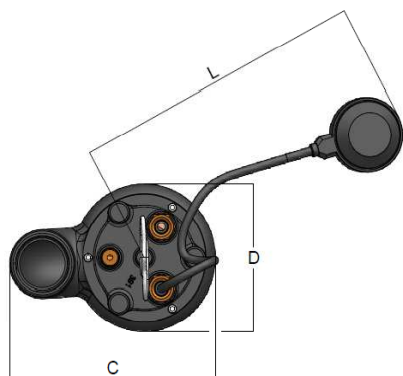
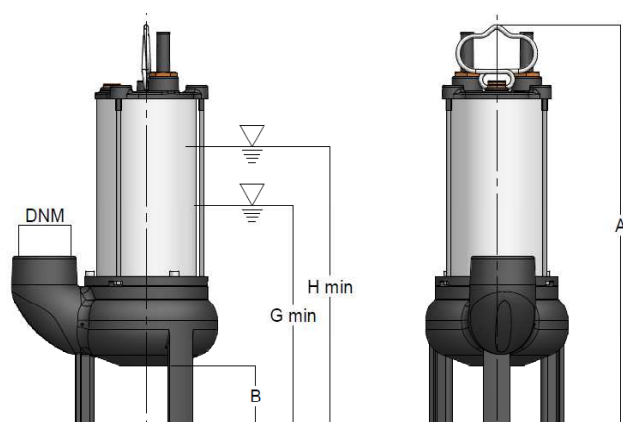
— P1 Potenza assorbita
— P2 Potenza idraulica

ELETTROPOMPE SOMMERGIBILI SEMISOM

ST290 SEMISOM 290 VS 3~ 400V



DIMENSIONI E PESI



G = livello minimo di arresto in funzionamento automatico (mm)	210,0
H = livello minimo di sommergibilità in funzionamento continuo (mm)	270,0
A = altezza totale (mm)	440,0
B (mm)	65,0
C = ingombro totale (mm)	235,0
D (mm)	162,0
L = ingombro braccio galleggiante (mm)	n/a
DNM = diametro nominale mandata	G 2"
PESO (kg)	14,4
Lunghezza cavo (m)	5

BBC Elettropompe S.r.l.

Via G. di Vittorio, 9 - 61034 Fossombrone (PU) - Italy
Tel. +39.0721.716590 - Fax +39.0721.716518
bbcpompe@bbc.it - www.bbc.it

Dicembre 2020 - Cod041 - Rev 00