

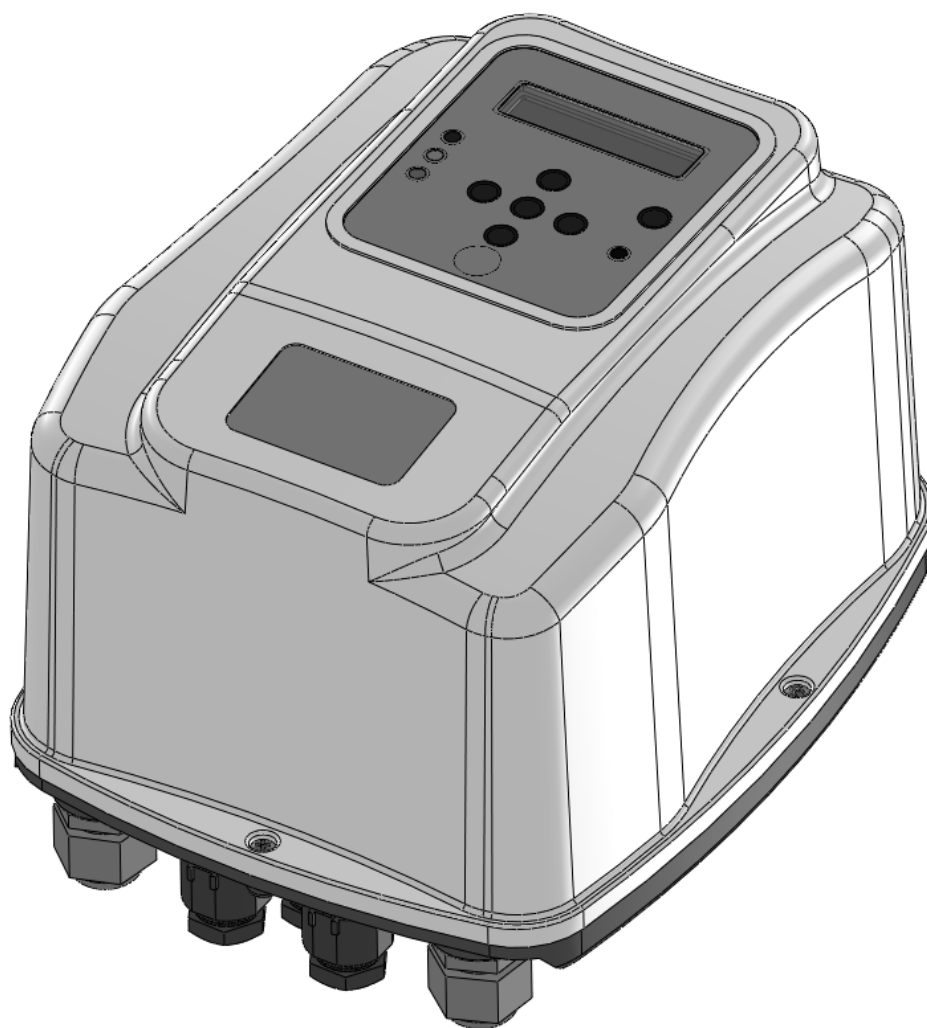


Nettuno 2.0

3P – 13A

3P – 9A

3P – 6A



Manuale d'istruzioni

IT

Manual de instrucciones

ES

LEGGERE ATTENTAMENTE QUESTO MANUALE ISTRUZIONI PRIMA DELL'INSTALLAZIONE O MESSA IN FUNZIONE.

La ditta costruttrice garantisce il prodotto per un periodo di 24 mesi dalla vendita; l'apparecchio deve essere restituito assieme al presente manuale d'istruzioni riportante nell'ultima pagina la data di installazione.

La garanzia decade nel caso in cui l'apparecchio venga manomesso, smontato o danneggiato per cause imputabili ad un uso non corretto e/o ad una installazione impropria, venga impiegato per usi per i quali non sia stato destinato, venga installato in condizioni ambientali non idonee oppure collegato ad un impianto elettrico non conforme alle normative vigenti.

La ditta costruttrice declina ogni responsabilità derivante da danni a cose e/o persone causati dalla mancata installazione dei necessari dispositivi elettrici di protezione a monte dell'apparecchio, oppure derivanti da una installazione non eseguita "a regola d'arte".

L'installazione e la manutenzione del presente apparecchio deve essere eseguita da personale specializzato, in grado di comprendere a pieno quanto illustrato nel presente manuale d'istruzioni.

Tutte le operazioni che si eseguono togliendo il coperchio del dispositivo devono essere eseguite con alimentazione di rete scollegata.

Purché non esistano motivazioni concrete per le quali sia richiesta la rimozione della scheda elettronica, considerare che alcune sue parti rimangono sotto tensione per diversi minuti anche dopo lo scollegamento dell'unità dalla rete elettrica.

La ditta costruttrice non si assume alcuna responsabilità per danni a cose e/o persone derivanti dal mancato intervento di una delle protezioni interne, ad eccezione del risarcimento dell'apparecchio stesso se ancora coperto da garanzia.

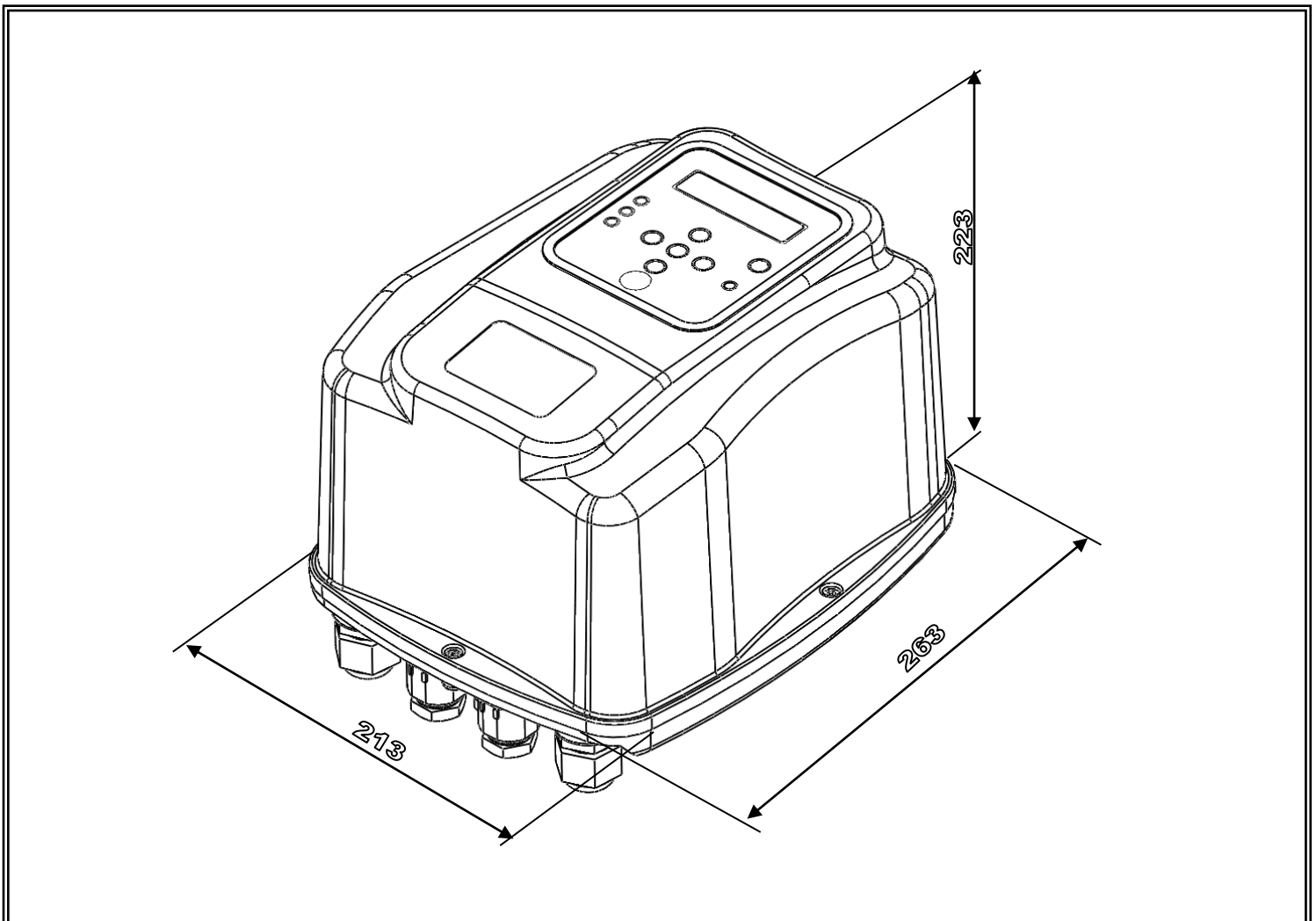


Questa apparecchiatura è conforme alla direttiva ROHS 2011/65/CE.

Il simbolo del cestino mobile barrato sopra riportato indica che, a tutela dell'ambiente, l'apparecchiatura alla fine del suo ciclo di vita non può essere smaltita insieme ai rifiuti domestici.

Smaltire il dispositivo ed il materiale d'imballo secondo le prescrizioni locali.

↔ INGOMBRI - DIMENSIONI - IDENTIFICAZIONE



DESCRIZIONE

Nettuno è un dispositivo elettronico che controlla l'avvio e l'arresto di una elettropompa, basato su tecnologia ad inverter.

Grazie a questa tecnologia esso è in grado di modulare la frequenza (Hz) della corrente che arriva al motore in modo da farne variare il regime di rotazione giri/minuto a seconda della richiesta di acqua dall'impianto.

In questo modo la pressione agli utilizzi arriva sempre con un valore costante e l'assorbimento del motore è sempre proporzionato alla reale richiesta dell'impianto permettendo un notevole risparmio energetico nel tempo.

DATI TECNICI

	NETTUNO 3P-13A	NETTUNO 3P-9A	NETTUNO 3P-6A
Alimentazione di rete	trifase 400Vac $\pm 10\%$ - 50/60Hz		
Uscita motore	trifase 400Vac		
Potenza elettrica massima motore	7,5 kW – 10 HP	5,5 kW – 7,5 HP	3.7 kW – 5 HP
Corrente di fase del motore max.	13 A (rms)	9 A (rms)	6 A (rms)
Raffreddamento	Ventilazione ad aria forzata		Ad aria
Ingressi analogici	4÷20mA (sensore pressione) + 0÷10V (aux.)		
Ingressi digitali:	3 ingressi (enable, errore, 2° set-point)		
Uscite digitali	2 relay programmabili (24V – 2A max.)		
Grado di protezione	IP 44		
Peso	6,430 Kg		
Ingombri	213x263x191 mm		
Tipo di Azione	1.Y (secondo EN 60730-1)		
Temp. ambiente di funzionamento	da +0° C a +40° C	da +0° C a +45° C	

FUNZIONALITÀ

- √ Pressione costante grazie alla regolazione dei giri dell'elettropompa
- √ Risparmio energetico grazie al minor assorbimento della pompa
- √ Avvio e arresto della pompa gradualmente che riducono i colpi d'ariete
- √ Protezione dalla marcia a secco in caso di mancanza di acqua in aspirazione
- √ Reset automatico in caso di arresto per marcia a secco in grado di risolvere in maniera autonoma la condizione di errore
- √ Controllo perdite efficace per la protezione della pompa in caso di continue ripartenze
- √ Funzione anti bloccaggio
- √ Gestione termica intelligente per una maggiore durata dell'inverter
- √ Indicazione digitale di pressione, corrente, tensione e frequenza sul display
- √ Segnalazione dei vari stati di funzionamento/errore tramite indicatori luminosi e messaggi sul display
- √ Ingressi ed uscite ausiliarie per controllo a distanza e segnalazione dello stato
- √ Possibilità di interfacciare più dispositivi all'interno di gruppi di pressurizzazione (da due a otto)

PROTEZIONI

- √ Marcia a secco
- √ Sovrapressione
- √ Sotto-tensione di alimentazione
- √ Sovra-tensione di alimentazione
- √ Carico non bilanciato
- √ Corto circuito sui terminali di uscita
- √ Controllo amperometrico su uscita motore
- √ Surriscaldamento interno dell'inverter (temperatura ambiente e temperatura IGBT)
- √ Perdite consistenti con continue ripartenze dell'elettropompa

EMC

Il prodotto è stato testato secondo gli standard citati nella dichiarazione di conformità CE in una delle condizioni tipiche di impiego, utilizzando cavi schermati sia in ingresso che in uscita (cavo del motore 15 metri, senza connessioni ausiliarie). L'esperienza ha però dimostrato che sensibili variazioni ai livelli di disturbi EMC possono avvenire cambiando il tipo e la lunghezza dei cavi, la loro posizione, il tipo di motore impiegato, ecc.

Qualora si verificassero condizioni di disturbo verso altre apparecchiature, contattare la ditta costruttrice per valutare soluzioni aggiuntive per la riduzione dei disturbi elettromagnetici.

✂ INSTALLAZIONE

⦿ FISSAGGIO DEL DISPOSITIVO:

Nettuno è fornito con una apposita staffa di fissaggio che permette il posizionamento direttamente a muro, oppure tramite un kit optional può essere fissato ad una tubazione orizzontale.

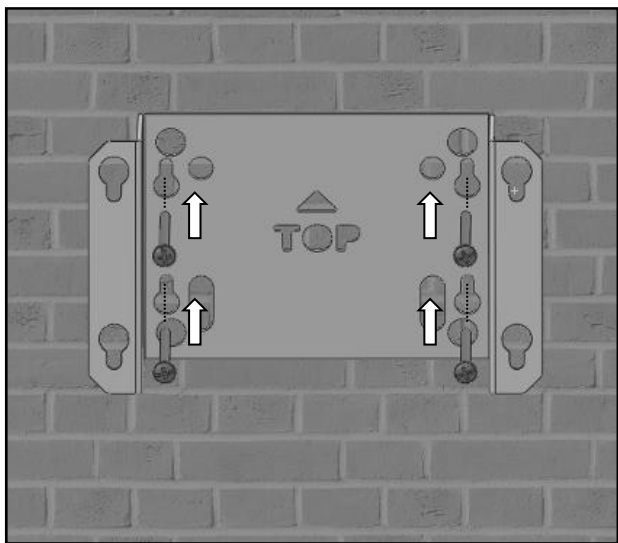
Sia nel caso di montaggio a parete che nel caso di installazione su tubo, assicurarsi che il fissaggio avvenga in maniera sicura e che il tubo o la parete siano sufficientemente resistenti per sostenere il peso del dispositivo.

Il montaggio deve avvenire sempre all'interno, in ambiente protetto dalla polvere e dall'acqua. Nettuno deve essere installato ad un livello più alto rispetto alla pompa per evitare il rischio di immersione in caso di allagamento.

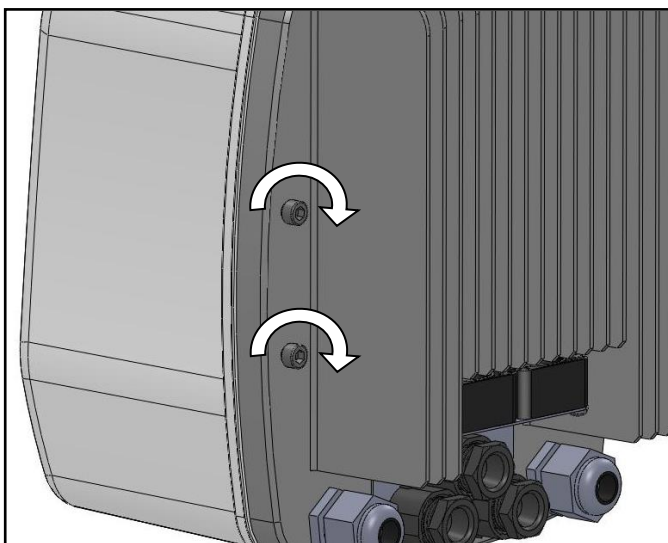
Il dispositivo non deve essere installato all'interno di spazi confinati che possano ridurre la ventilazione e quindi il raffreddamento dell'inverter.

MONTAGGIO A PARETE

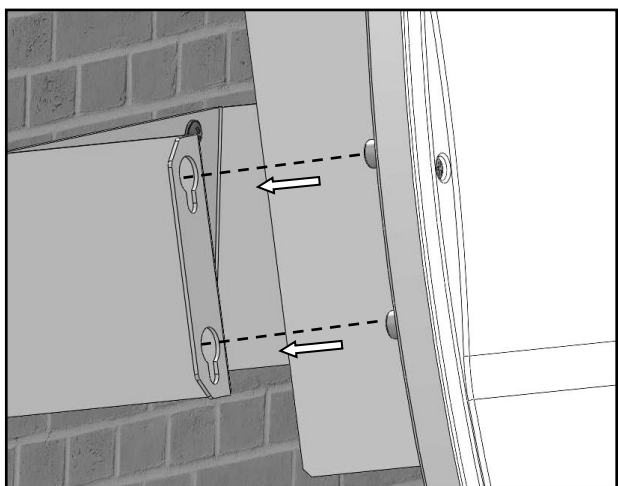
Nettuno può essere installato a muro, o su altra superficie piana, per mezzo della staffa e delle viti fornite a corredo. Per una facile installazione del prodotto procedere secondo quanto illustrato in seguito.



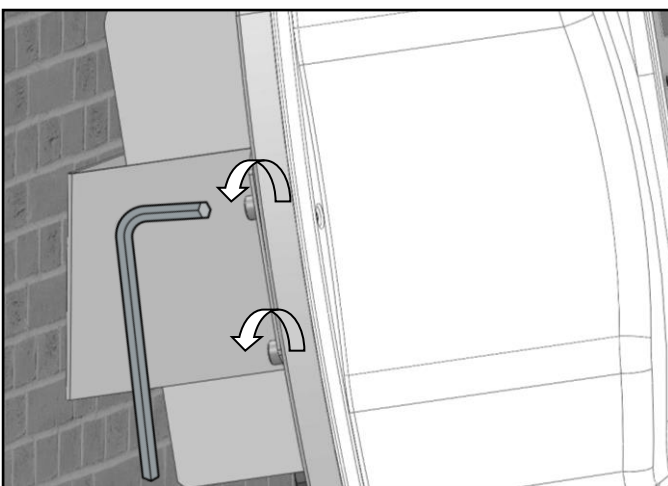
1) Fissare la staffa al muro per mezzo delle 4 viti in dotazione. Verificare il corretto allineamento orizzontale.



2) Pre assemblare le viti di fissaggio sul lato posteriore del Nettuno, lasciando almeno 3 mm di spazio sotto alle teste delle viti.



3) Inserire il Nettuno sulla staffa facendo passare le teste delle viti sui fori più grandi e poi farlo scivolare verso il basso.



4) Fissare completamente le viti posteriori sul Nettuno.

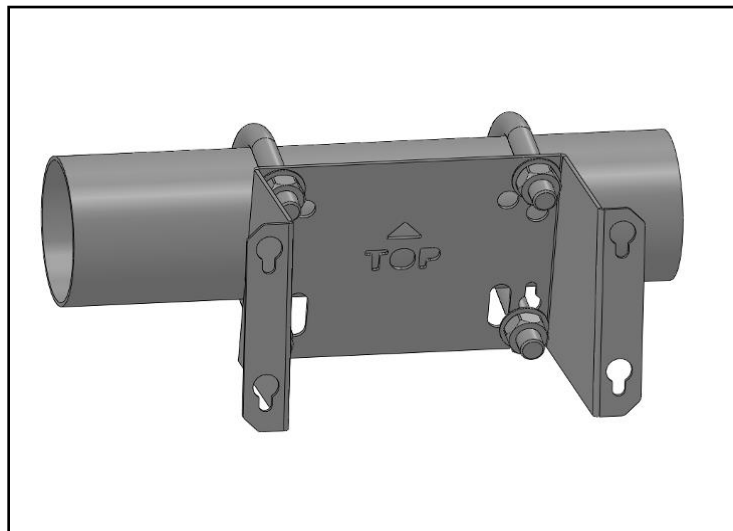
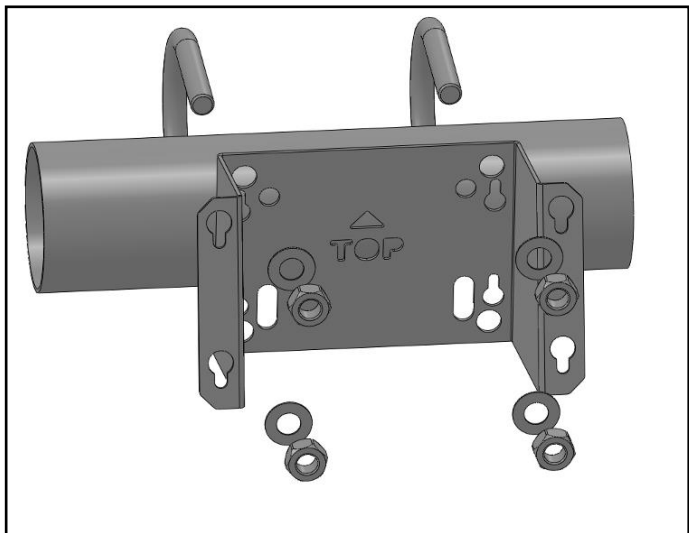
MONTAGGIO SU TUBO

Nettuno può essere fissato ad una tubazione orizzontale per mezzo di un kit di collari di fissaggio (optional, da ordinare separatamente). Sono disponibili quattro diverse misure di collari secondo lo schema di seguito riportato.

KIT PER INSTALLAZIONE A TUBO

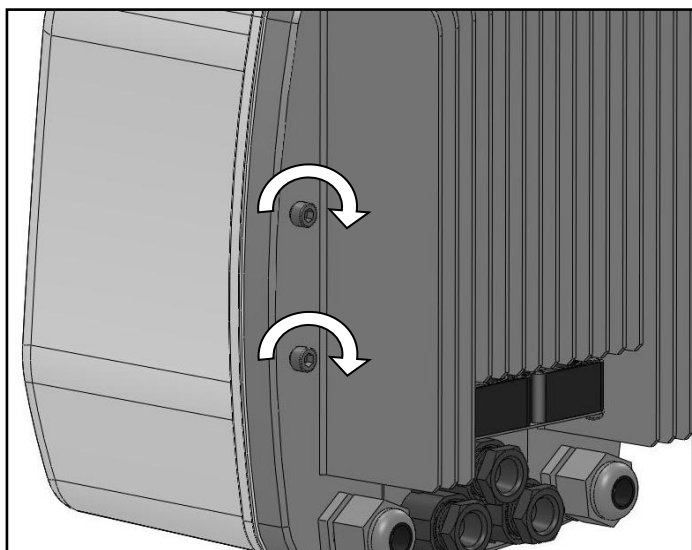
CODICE	DESCRIZIONE
KIT-TUBO114	Kit di fissaggio per tubazioni da 1" ¼
KIT-TUBO112	Kit di fissaggio per tubazioni da 1" ½
KIT-TUBO200	Kit di fissaggio per tubazioni da 2"
KIT-TUBO212	Kit di fissaggio per tubazioni da 2" ½

Per una facile installazione del prodotto procedere secondo quanto illustrato in seguito.

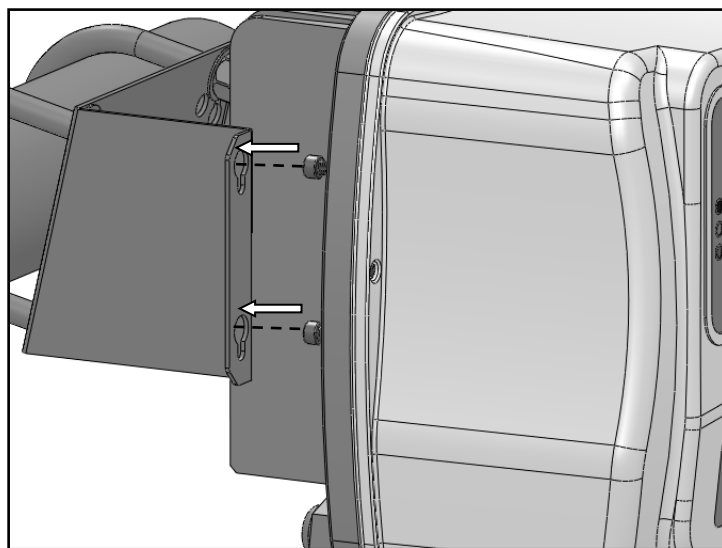


1) Fissare la staffa al tubo per mezzo dei ganci ad "U" e dei 4 bulloni in dotazione. Vedere la fig. 6 per la selezione dei fori!

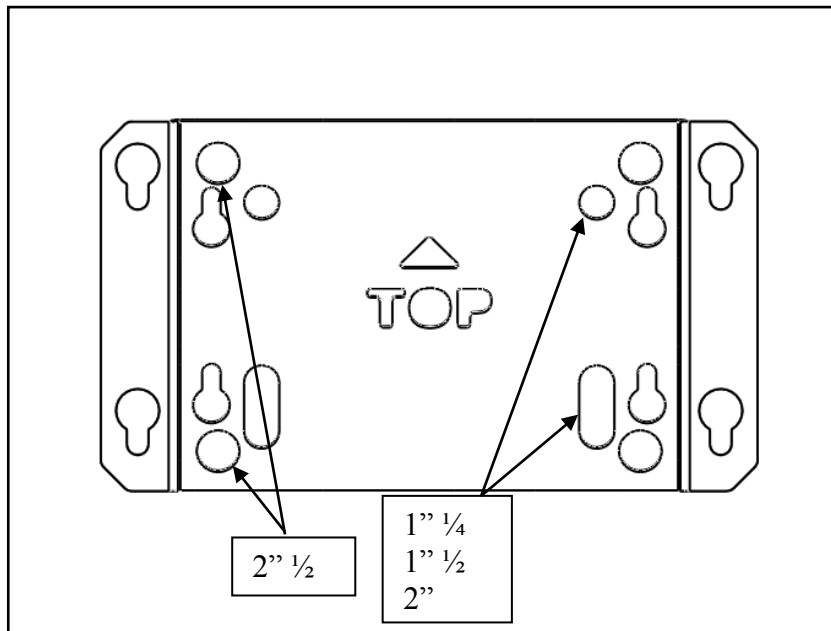
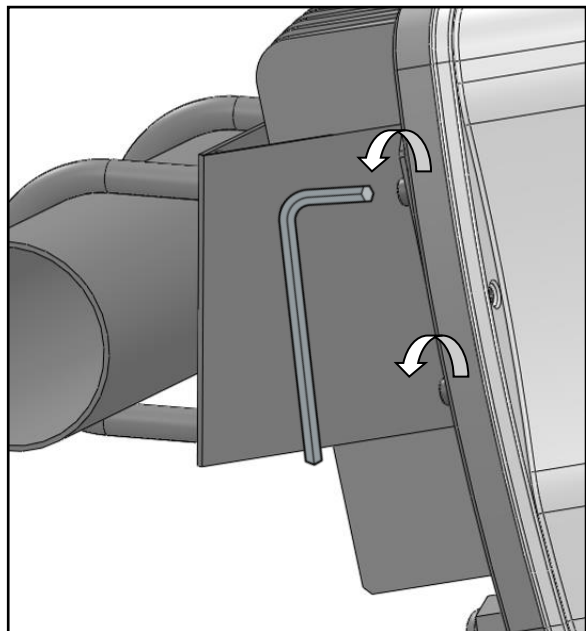
2) Assicurarsi che la staffa sia ben fissata al tubo e non possa ruotare.



3) Pre assemblare le viti di fissaggio sul lato posteriore del Nettuno, lasciando almeno 3 mm di spazio sotto alle teste delle viti.



4) Inserire il Nettuno sulla staffa facendo passare le teste delle viti sui fori più grandi e poi farlo scivolare verso il basso.



5) Fissare completamente le viti posteriori sul Nettuno.

6) La staffa è predisposta per il fissaggio di ganci ad "U" di diverse misure, fare riferimento allo schema per il giusto utilizzo.

◆ CONNESSIONE IDRAULICA:

Il sensore di pressione 4-20mA deve essere collegato sulla mandata dell'impianto, preferibilmente lontano da zone soggette a turbolenze (curve, derivazioni, ecc.) per una migliore stabilità del segnale misurato.

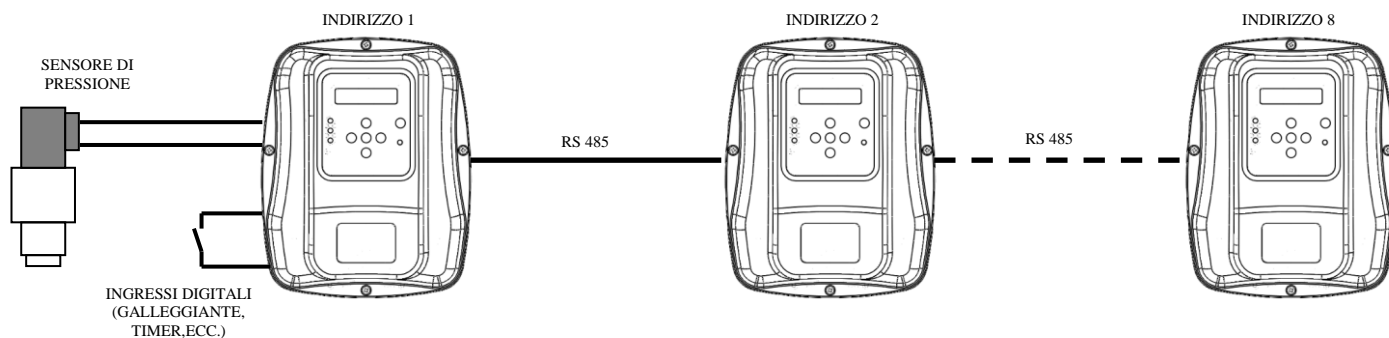
E' obbligatorio installare un vaso di espansione della capacita di almeno 2-5 litri sull'impianto per garantire il corretto arresto della pompa ed in modo da limitare le ripartenze causate da eventuali piccole perdite, la cui presenza è normale in buona parte degli impianti. Il valore di pre-carica del vaso deve essere adeguato ai valori di pressione impostati. Questo accorgimento aiuta inoltre a migliorare la costanza del funzionamento in caso di richieste esigue di acqua dall'impianto (es. lavatrici, sciacquoni dei WC, ecc.).

L'impianto deve inoltre essere dotato di una valvola di non ritorno per impedire il ritorno del fluido verso l'aspirazione al momento dell'arresto della pompa. Nel caso di installazione multipla, è consigliabile installare una valvola in aspirazione per ogni pompa.

⚠ ATTENZIONE: all'arresto della pompa le condotte risulteranno in pressione pertanto, prima di qualsiasi intervento, sarà opportuno scaricare l'impianto aprendo un rubinetto.

↕ INSTALLAZIONE IN GRUPPI DI POMPAGGIO CON PIU' POMPE:

Nettuno può essere utilizzato per la realizzazione di gruppi di pressurizzazione con un numero massimo di 8 pompe, ciascuna controllata da un inverter. Gli inverter sono collegati tramite una connessione seriale RS 485. Ad ogni inverter viene assegnato un indirizzo, da 1 ad 8, per identificarlo nel bus seriale. Per ridurre i costi, non è necessario installare un sensore di pressione per ogni inverter, ma è possibile installare un solo trasduttore collegato ad uno qualsiasi degli inverter (l'indirizzo del dispositivo che ospita il sensore di pressione deve essere configurato sul software di ogni inverter). Anche un eventuale comando ausiliario 0-10V o un segnale di input digitale deve essere collegato ad un unico dispositivo. La comunicazione seriale si occupa di condividere i dati del sensore di pressione e degli ingressi digitali tra i vari inverter collegati.

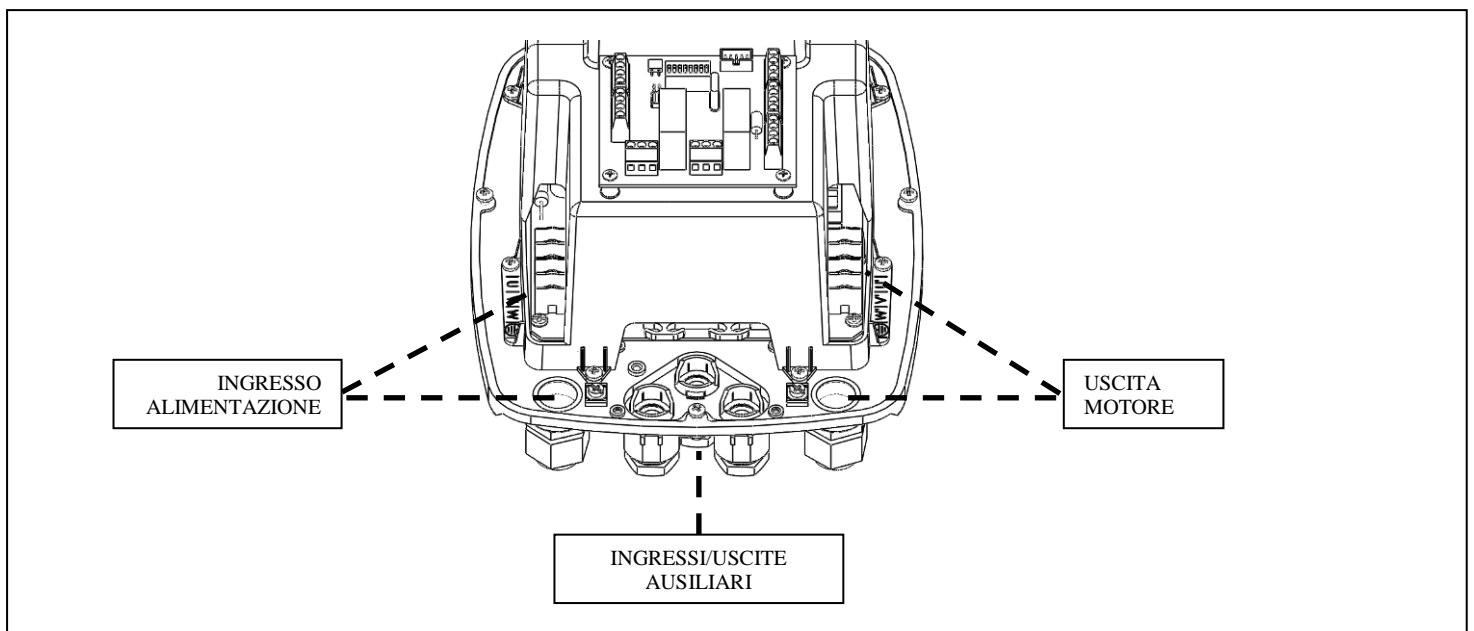


⚠ ATTENZIONE:

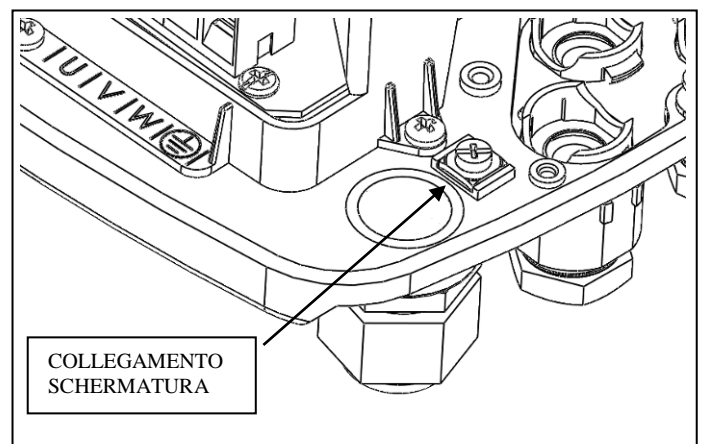
- tutti i collegamenti elettrici devono essere eseguiti da personale specializzato
- un collegamento non corretto del motore elettrico può causare il danneggiamento del dispositivo e del motore stesso della pompa.
- il mancato rispetto di quanto riportato in questo paragrafo può causare seri danni a cose e/o persone per i quali la ditta costruttrice declina ogni responsabilità.
- nel caso in cui il cavo di alimentazione oppure il cavo tra *Nettuno* e l'elettropompa sia danneggiato, la sostituzione deve essere eseguita unicamente dalla ditta costruttrice dell'apparecchio o da un suo incaricato o da personale ugualmente qualificato, in modo da prevenire rischi alle cose o alle persone.

Inserire i cavi elettrici negli appositi pressacavi rispettando il corretto ordine di montaggio di tutti i componenti. Fissare sufficientemente i dadi filettati in modo da evitare la trazione e la rotazione dei cavi dall'esterno.

Utilizzare i pressacavi in metallo per il collegamento della linea di alimentazione e quelli in plastica per il collegamento di eventuali I/O (ingressi e uscite ausiliarie).



Le piastrine metalliche posizionate in prossimità dei pressacavi possono essere utilizzate per collegare le schermature dei cavi e garantire quindi una corretta continuità della schermatura stessa con il dissipatore.



✓ COLLEGAMENTO DI LINEA

L'alimentazione del dispositivo è di tipo trifase a 400 Volt 50/60Hz.

L'impianto elettrico al quale l'apparecchio viene collegato deve essere conforme alle normative vigenti di sicurezza e deve quindi essere dotato di:

- interruttore magnetotermico automatico ad elevato potere d'interruzione con corrente d'intervento correlata alla potenza della pompa installata
- collegamento a terra con resistenza totale conforme agli standard locali e comunque mai superiore a 100Ω.

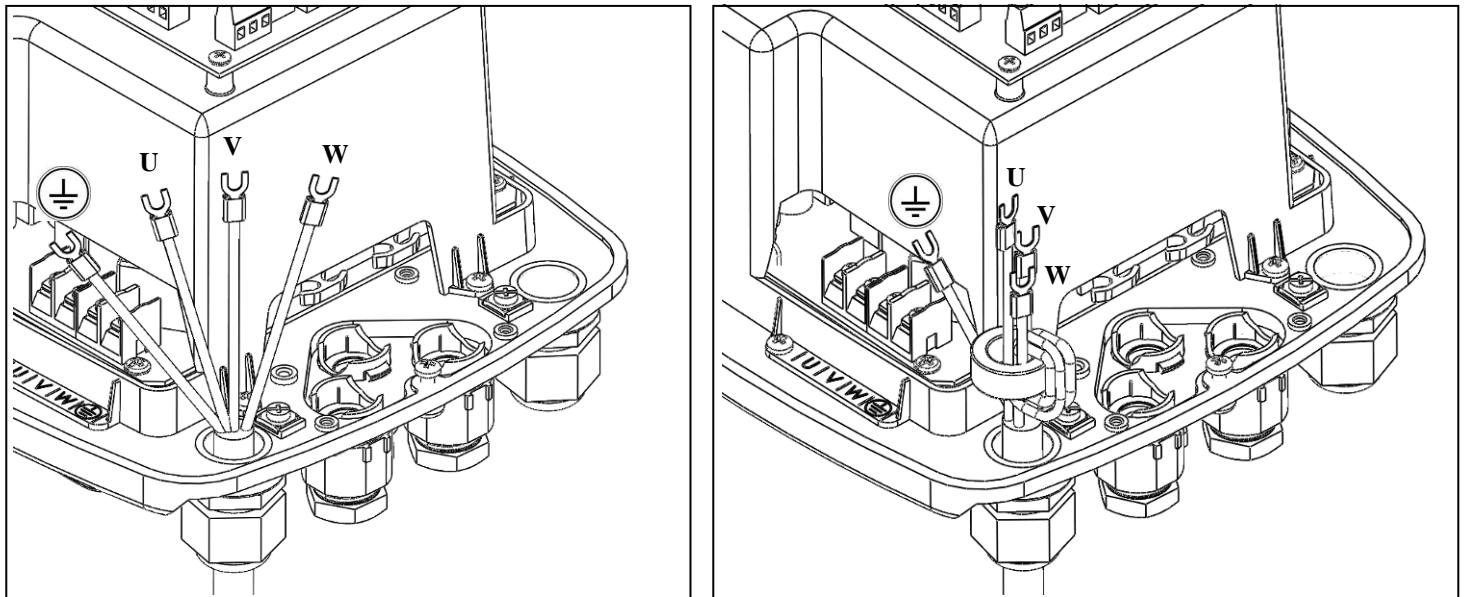
Se l'apparecchio viene utilizzato in piscine o fontane o bacini da giardino, è obbligatorio installare un interruttore differenziale automatico di tipo "A" con $I_{\Delta n}=30\text{mA}$.

Il sistema composto da elettropompa e *Nettuno* è da intendersi come "fisso"; è opportuno quindi prendere gli opportuni accorgimenti per evitare che il dispositivo venga scollegato dalla linea di alimentazione alla quale è stato originariamente connesso e sia erroneamente ricollegato su di un'altra fonte di alimentazione sprovvista delle necessarie protezioni elettriche.

Installare sempre a monte dell'inverter un dispositivo che assicuri la disconnessione dalla rete in modo onnipolare con una distanza di apertura dei contatti di almeno 3mm.

Prima di eseguire il collegamento elettrico è necessario preparare opportunamente i cavi con appositi terminali a crimpare del tipo a forcella. La crimpatura dei terminali deve essere eseguita da personale specializzato, utilizzando una pinza apposita.

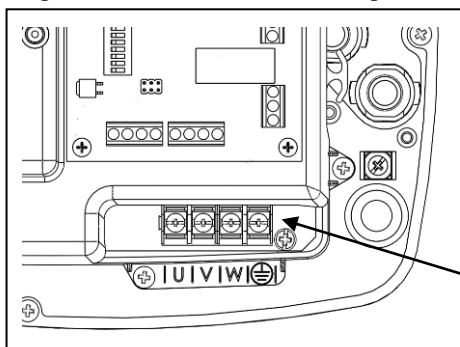
Dopo aver inserito il cavo nel pressacavo metallico, eseguire una spira con i soli tre cavi di alimentazione (U,V,W) attorno al nucleo di ferrite fornito a corredo come indicato nelle immagini seguenti. Questo accorgimento è indispensabile per la riduzione dei disturbi elettromagnetici. Il conduttore di terra non deve essere avvolto sul nucleo di ferrite, bensì collegato direttamente alla morsettiera.



Collegare il cavo di terra nel corrispettivo morsetto. Collegare quindi i conduttori di alimentazione del dispositivo alla morsettiera contrassegnata dalle lettere U,V,W come mostrato nell'immagine seguente.

La sezione dei cavi consigliata è di 2.5mm².

Il tipo di cavo elettrico deve corrispondere alle condizioni di impiego (uso in locali domestici, secchi o bagnati).

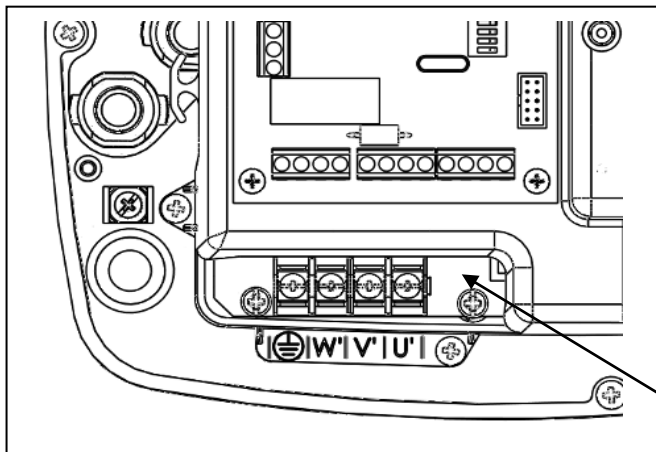
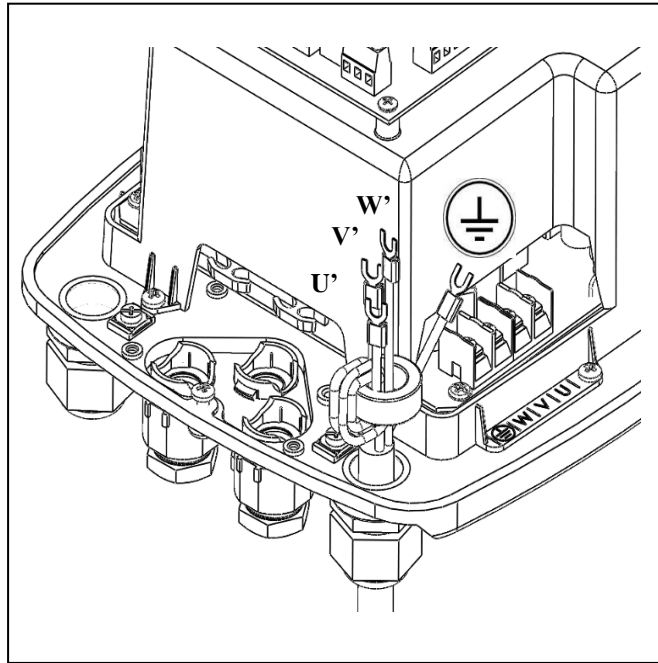
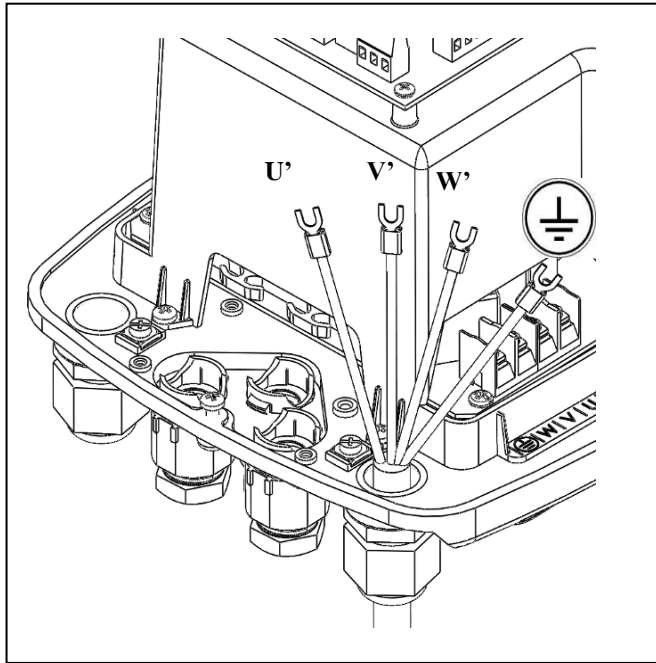


MORSETTIERA DI ALIMENTAZIONE

✓ COLLEGAMENTO DELL'ELETTROPOMPA

Prima di eseguire il collegamento elettrico è necessario preparare opportunamente i cavi con appositi terminali a crimpare del tipo a forcella. La crimpatura dei terminali deve essere eseguita da personale specializzato, utilizzando una pinza apposita.

Dopo aver inserito il cavo nel pressacavo metallico, eseguire una spira con i soli tre cavi delle fasi del motore (U',V',W') attorno al nucleo di ferrite fornito a corredo come indicato nelle immagini seguenti. Questo accorgimento è indispensabile per la riduzione dei disturbi elettromagnetici. Il conduttore di terra non deve essere avvolto sul nucleo di ferrite, bensì collegato direttamente alla morsettiera. L'apparecchio è dotato di protezione dal corto circuito in uscita.



MORSETTIERA DI USCITA
MOTORE

La sezione dei cavi consigliata è di 2,5mm² per lunghezze del cavo da 2 fino a 30 metri. Lunghezze superiori dei cavi, seppure adottabili, non sono state testate per gli standard EMI/RFI e devono essere valutate dal costruttore.

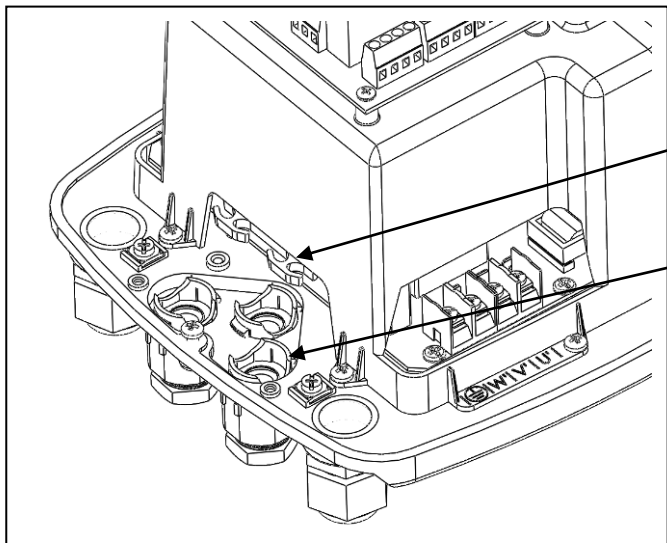
Il tipo di cavo elettrico deve corrispondere alle condizioni di impiego (uso in locali domestici, secchi o bagnati, per posa all'interno o all'esterno).

In caso di lunghezze elevate (oltre i 30 metri) è raccomandabile inserire un filtro dV/dT per limitare i picchi di tensione e salvaguardare la durata del motore, in particolare degli avvolgimenti.

Attenersi inoltre alle limitazioni di installazione dichiarate dal costruttore dell'elettropompa alla quale *Nettuno* viene collegato.

✓ COLLEGAMENTO INGRESSI ED USCITE AUSILIARIE

⚠ ATTENZIONE: Le connessioni remote sono isolate dalla rete principale tramite un isolamento di tipo “rinforzato” (reinforced insulation secondo EN 60730-1). Si raccomanda quindi di eseguire i collegamenti elettrici con un tipo di cavo che garantisca l’isolamento doppio o rinforzato, utilizzando per gli ingressi digitali dei contatti puliti isolati.

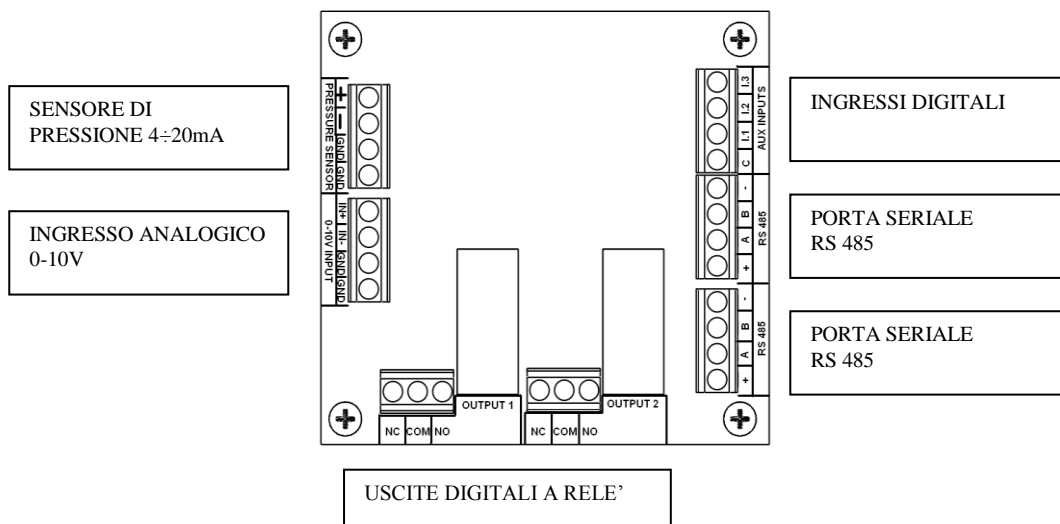


Inserire i cavi dei dispositivi ausiliari attraverso i pressacavi centrali in plastica. Usare gli appositi guidacavi per mantenere in ordine i cavi.

GUIDACAVI

PRESSACAVI PER INGRESSI AUSILIARI

Nettuno dispone di diverse connessioni ausiliarie localizzate sulla scheda di I/O. Lo schema seguente identifica le diverse connessioni.



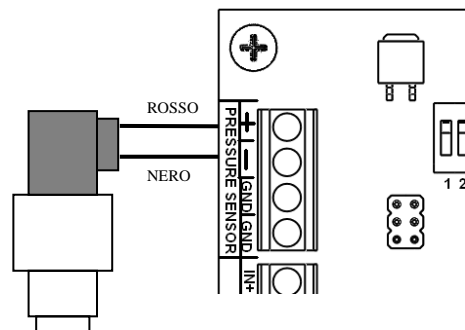
✓ SENSORE DI PRESSIONE 4÷20mA

Un sensore di pressione esterno (opzionale, codice TRPR-016-420MA) con segnale 4÷20mA può essere collegato al Nettuno per realizzare un sistema a pressione costante ad anello chiuso. La velocità dell'elettropompa viene adeguata alla reale richiesta dell'impianto per mantenere una pressione costante.

La tensione di alimentazione del sensore è 10Vdc. Si consiglia l'uso di trasduttori a 2 fili, collegati secondo lo schema riportato a fianco (filo rosso +, filo nero -).

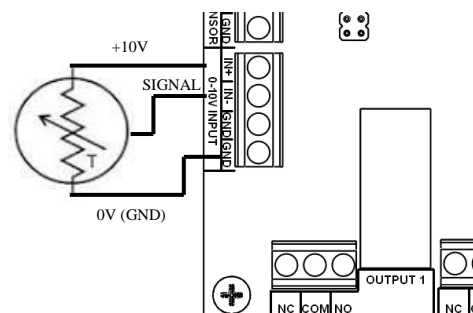
Un'eventuale schermatura del cavo del sensore può essere collegata al terminale GND per ridurre le interferenze sul segnale del sensore stesso.

Il dispositivo può accettare sensori di pressione con scala da 0-6Bar a 0-16Bar, oppure da 0-100 PSI a 0-250 PSI.



✓ INGRESSO ANALOGICO 0-10V

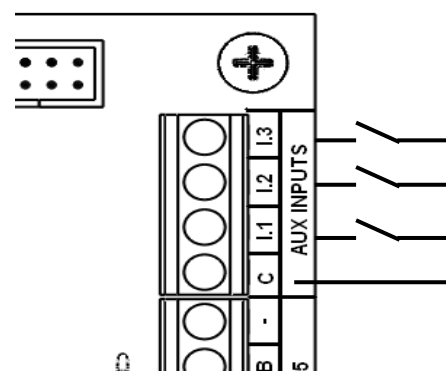
E' possibile comandare il funzionamento del Nettuno attraverso un segnale analogico 0-10V. La velocità della pompa viene regolata secondo il valore della tensione in ingresso, considerando che a 0V corrispondono 0 Hz e a 10V corrisponde la frequenza nominale massima della pompa impostata (50 o 60Hz). La pompa viene fermata quando il valore della tensione di comando corrisponde ad un valore della frequenza inferiore a quando impostato come frequenza di stop (impostazione di fabbrica 35Hz).



✓ INGRESSI DIGITALI

Nettuno dispone di 3 ingressi digitali ai quali sono assegnate le seguenti funzioni:

- **I.1** = ingresso per **doppio set-point**; se la funzione viene attivata dal menu, l'inverter utilizzerà il secondo valore di set-point della pressione come riferimento per il funzionamento a pressione costante quando viene commutato il contatto tra il morsetto C (comune) e l'ingresso I.1. Può essere utilizzato per comandare una pressione di lavoro diversa durante il funzionamento.
- **I.2** = ingresso per **abilitazione esterna**; se la funzione viene attivata dal menu, l'inverter si avvia solo se viene commutato il contatto tra il morsetto C (comune) e l'ingresso I.2. Può essere utilizzato per il collegamento di un galleggiante, di un timer, ecc.
- **I.3** = ingresso di **errore**: se la funzione viene attivata dal menu, l'inverter blocca il motore quando viene commutato il contatto tra il morsetto C (comune) e l'ingresso I.3. Sul display compare la dicitura "errore esterno". Può essere utilizzato per un segnale di blocco esterno, ad esempio un sensore anti-allagamento od un galleggiante.



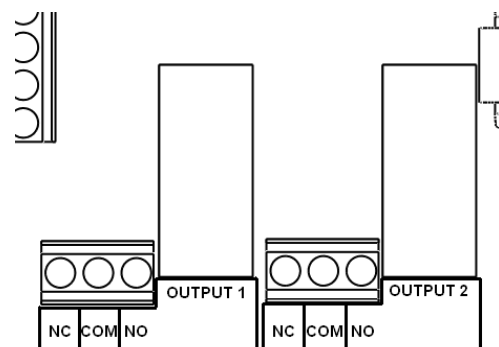
I tre ingressi digitali sono tutti configurabili dal software come N.O. oppure N.C.; impostando l'ingresso su OFF ne viene completamente ignorato il funzionamento.

Fare riferimento alla sezione di impostazioni dei parametri per maggiori informazioni.

✓ USCITE DIGITALI

Sono disponibili due uscite digitali a relè per la segnalazione degli stati di funzionamento. I relè possono essere configurati dal software, in maniera indipendente, per svolgere una delle seguenti funzioni:

- segnalazione di errore
- segnalazione di pompa in funzione
- controllo di una elettropompa a velocità fissa collegata direttamente alla rete tramite relè di potenza



Fare riferimento alla sezione di impostazioni dei parametri per maggiori informazioni sulla configurazione delle uscite digitali..

✓ COLLEGAMENTO SERIALE RS 485

Attraverso la porta seriale RS 485 è possibile collegare fino ad un massimo di 8 inverter per realizzare gruppi di pressurizzazione a più pompe.

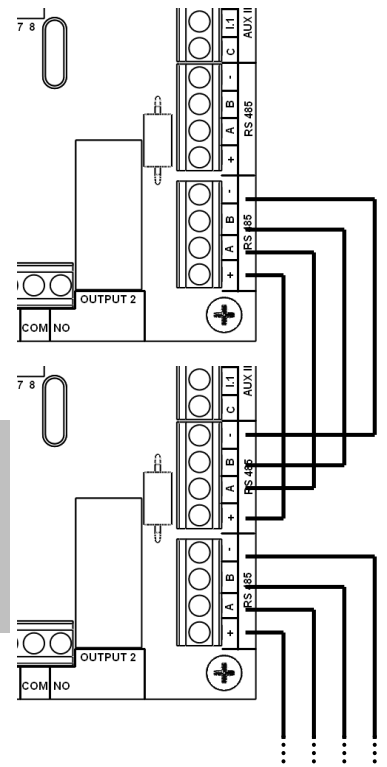
Su ogni dispositivo sono presenti due morsettiere per il collegamento seriale, in modo da poter realizzare un collegamento a cascata di più inverter, come mostrato nella figura a fianco.

Per il collegamento si consiglia l'uso di un cavo non schermato 4x0,5mm².

Per eseguire il collegamento, connettere i morsetti "+", "-", "A" e "B" di un dispositivo agli stessi terminali del dispositivo successivo, fino a collegare tutti gli inverter in unico bus di comunicazione.







Non è necessaria alcuna terminazione speciale alla fine del bus.

ATTENZIONE: dopo aver collegato tra di loro i dispositivi, è necessario assegnare loro un numero, da 1 ad 8, per identificare il loro indirizzo nel bus seriale. Ad ogni dispositivo deve essere associato un numero diverso; al contrario, se più dispositivi hanno lo stesso indirizzo, si crea una sovrapposizione nella comunicazione seriale con la perdita dei dati trasmessi.



INTRODUZIONE ALLA PROGRAMMAZIONE:

✓ DESCRIZIONE DEI TASTI

-  Freccia sinistra: scorre le pagine dei menù indietro
-  Freccia destra: scorre le pagine dei menù avanti
-  On-Off/Reset: commuta il dispositivo dalla modalità di stand-by a quella di funzionamento ed esegue il reset dell'unità in caso di allarmi e/o errori.
-  Tasto "+": incrementa il valore del parametro correntemente visualizzato sul display;
-  Tasto "-": decrementa il valore del parametro correntemente visualizzato sul display;
-  "AUTOSET": avvia la procedura di auto-regolazione della frequenza di stop



✓ CONFIGURAZIONE INIZIALE PER INSTALLAZIONE SINGOLA

Nel caso di installazione singola, alimentare il dispositivo e seguire le istruzioni per la configurazione iniziale descritta in seguito. Alla prima accensione viene visualizzata una schermata di benvenuto e, premendo un qualsiasi tasto, viene avviata una procedura di configurazione guidata che permette l'inserimento dei parametri principali necessari al funzionamento di base.

```
Benvenuto
Premere un tasto
```

Modificare il valore dei parametri con i tasti + e - e confermare il valore inserito con il tasto centrale per passare al parametro successivo. I parametri da configurare sono proposti nel seguente ordine:

```
2.0 Indirizzo
seriale      1
```

Parametro 2.0 – Indirizzo seriale: nel caso di installazione singola con una sola pompa lasciare il valore a 1. Se si realizza un gruppo di pressurizzazione a più pompe, impostare il numero del dispositivo nel bus seriale da 1 a 8. Ogni dispositivo deve avere un numero diverso di indirizzo seriale per distinguersi dagli altri.

```
2.1 Ind. seriale
sens. Press. 1
```

Parametro 2.1 – Indirizzo seriale sensore di pressione: nel caso di installazione singola con una sola pompa lasciare il valore a 1. Se si realizza un gruppo di pressurizzazione a più pompe, impostare il numero del dispositivo al quale sono collegati il sensore di pressione ed altri eventuali ingressi ausiliari. Il valore deve essere uguale per tutti i dispositivi poiché un unico sensore di pressione trasmette il segnale a tutti gli inverter.

```
1.0 Corrente
motore      0.5A
```

Parametro 1.0 – Corrente motore: impostare il valore di targa della corrente del motore rilevabile dalla targa dei dati elettrici della pompa. Per installazioni multiple con più pompe il valore deve essere impostato per ogni singolo inverter, poiché le pompe potrebbero avere caratteristiche diverse.

```
0.0 Set-point
Pressione 3.0BAR
```

Parametro 0.0 – Set-point pressione: impostare il valore della pressione costante che l'inverter deve mantenere nell'impianto. Il regime di rotazione della pompa verrà variato in funzione della portata richiesta dall'impianto per mantenere la pressione al valore impostato

```
0.1 DeltaP avvio
pompa      0.3 BAR
```

Parametro 0.1 – DeltaP avvio pompa: impostare il valore del delta negativo rispetto alla pressione di set-point per l'avviamento della pompa. Ad esempio, impostando il set point a 2,5 ed il deltaP a 0,3 bar la pompa si avvierà al di sotto di 2,2 bar.

```
0.2 Press. Marcia
a secco 0.5 BAR
```

Parametro 0.2 – Pressione marcia a secco: impostare il valore minimo di pressione al di sotto del quale interviene la protezione per mancanza di acqua. In caso di funzionamento della pompa alla massima velocità, se la pressione nell'impianto scende al di sotto di questo valore, l'inverter blocca il motore dopo un tempo di ritardo. Per garantire un corretto funzionamento della protezione, il valore impostabile non può essere superiore al valore di pressione di avvio (dato dalla differenza tra il set-point ed il deltaP descritti in precedenza). Si consiglia di eseguire dopo l'installazione una prova del corretto funzionamento della protezione. Tenere conto anche dell'eventuale colonna d'acqua in uscita.

0.0 BAR 0 Hz
Stand-by

Al termine della procedura di configurazione sul display appare la schermata principale di funzionamento. Il dispositivo si trova in Stand-by, quindi con il motore in condizione di stop.

2.5 BAR 40 Hz
Funzionamento

Premere il tasto centrale per uscire dallo Stand-by ed avviare la pompa in modalità “Funzionamento”.

✓ CONFIGURAZIONE PER INSTALLAZIONE MULTIPLA

Nel caso di installazione con più pompe, è necessario prestare la massima attenzione durante la prima accensione, affinché vengano correttamente impostati gli indirizzi di ogni dispositivo e si evitino errori di comunicazione seriale.

La procedura di configurazione iniziale viene condivisa tra i dispositivi solo per i parametri comuni (ad esempio le pressioni di lavoro), mentre i parametri indipendenti (come l'indirizzo seriale e la corrente massima del motore) vanno impostati singolarmente su ogni dispositivo.

Al momento dell'accensione, quando compare la schermata di benvenuto, premere il tasto centrale su tutti i dispositivi collegati quindi procedere all'impostazione dell'indirizzo seriale.

Confermare l'impostazione dell'indirizzo seriale su tutti i dispositivi premendo il tasto centrale su ogni inverter.

Procedere impostando su ogni *Nettuno* il valore della corrente assorbita dal motore e confermare il dato premendo il tasto centrale su ogni dispositivo.

ATTENDERE ALCUNI SECONDI FINCHE' UNO DEI DISPOSITIVI DIVENTA MASTER (accensione della luce blu) quindi continuare l'impostazione dei parametri agendo solo sulla tastiera del dispositivo MASTER; i valori impostati saranno condivisi e trasmessi automaticamente agli altri inverter collegati.

✓ REGOLAZIONE DELLA FREQUENZA DI STOP (FUNZIONE DI AUTASET)

Dopo aver portato l'impianto nelle condizioni normali di utilizzo (pompa completamente adescata, priva di aria e con senso di rotazione corretto), qualora la pompa non si arresti automaticamente alla chiusura degli utilizzatori, è possibile avviare la funzione di autosesting che determinerà in maniera automatica il valore della frequenza di stop.

Per avviare la procedura di autosesting:

2.5 BAR 0 Hz
Stand-by

- 1) commutare l'inverter in stand-by tramite il tasto centrale
- 2) aprire uno dei rubinetti per scaricare completamente la pressione dall'impianto

AUTOSET
Chiudere mandata

- 3) mantenere premuto il tasto “Autosesting” per 5 secondi
- 4) chiudere ogni rubinetto in mandata e premere il tasto centrale per avviare la funzione di autosesting

AUTOSET in corso
0.0 BAR 30 Hz

- 5) attendere finché il dispositivo avvia il motore e tenta di determinare il valore corretto della frequenza di arresto in funzione delle caratteristiche della pompa e della pressione di lavoro impostata

AUTOSET eseguito
correttamente!

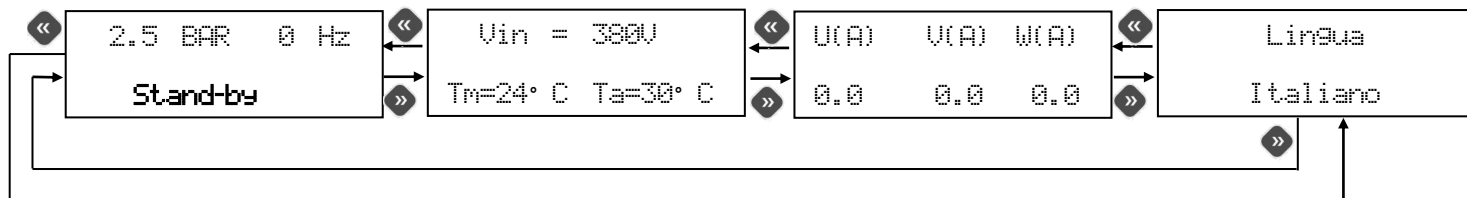
- 6) in caso di esito positivo appare la schermata di conferma. Premere ancora il tasto centrale per tornare alla schermata principale di funzionamento

AUTOSET non
eseguito-Errore

- 7) in caso di esito negativo della procedura di autosesting, se il dispositivo non è stato in grado di determinare la corretta frequenza di stop, compare una schermata di errore. Provare a ripetere il procedimento dopo aver verificato il corretto funzionamento della pompa ed aver corretto il valore del set-point. Se l'esito è ancora negativo regolare i parametri “Frequenza minima” e “Frequenza di stop” in modo manuale come spiegato nella sezione successiva.

✓ STRUTTURA DEL MENU PRINCIPALE

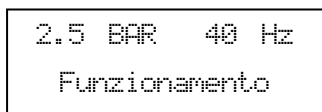
Il menu principale mostra i valori di funzionamento dell'impianto: pressione, frequenza attuale del motore, tensione di ingresso, corrente di uscita del motore e temperature interne dell'inverter. E' inoltre possibile selezionare la lingua.



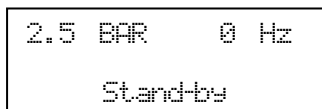
✓ DESCRIZIONE DEI PARAMETRI E DELLE SCHERMATE

MENU PRINCIPALE:

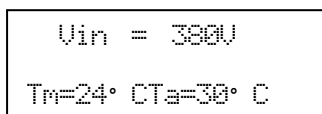
Queste schermate sono normalmente accessibili quando il dispositivo è alimentato. Per cambiare pagina premere i tasti destro e sinistro.



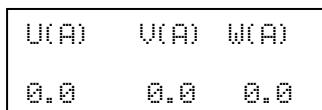
Schermata principale: quando *Nettuno* sta funzionando regolarmente, nella prima linea del display viene visualizzata la pressione istantanea rilevata dal sistema e la frequenza attuale del motore. La riga inferiore del display segnala lo stato attuale dell'inverter (Funzionamento/Stand-by/Slave). Da questa condizione è possibile scorrere il menu principale tramite le frecce, oppure commutare il sistema nella condizione di "Stand-by" premendo il tasto centrale "on-off". Nel caso di installazione multipla con più pompe, è sufficiente agire sul dispositivo master per commutare tutti gli inverter collegati in modalità stand-by.



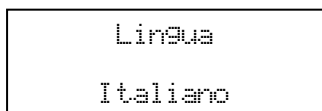
Quando *Nettuno* si trova in stand-by la pompa non viene avviata anche se la pressione scende al di sotto del valore impostato. Per uscire dallo stand-by premere nuovamente il tasto centrale.



Schermata tensione e temperatura: in questa pagina del menu è possibile visualizzare la tensione in ingresso all'inverter e le temperature dell'ambiente interno e del modulo di potenza IGBT. I valori di queste temperature concorrono alla gestione intelligente della potenza che limita il valore della massima frequenza del motore al raggiungimento di determinate soglie di pre-allarme.



Schermata correnti: vengono visualizzate le correnti di fase del motore. Il valore della corrente in uscita al motore può differire dal valore della corrente in ingresso poiché l'inverter modula sia la frequenza che la tensione.



Lingua: è possibile personalizzare la lingua dei menù e dei messaggi di allarme. Agire sui tasti + e - per modificare il valore del parametro.

PARAMETRI INSTALLATORE:

Questi parametri sono contenuti in schermate nascoste e, solitamente, dovrebbero essere modificati solo in fase di installazione e messa a punto.



Per accedere a queste pagine, portare il dispositivo in Stand-by e premere per 5 secondi contemporaneamente i tasti "+" e "-". Una volta entrati nel menu nascosto, usare i tasti freccia "<<" e ">>" per scorrere le schermate e i tasti "+" e "-" per modificare i parametri. Per tornare alla schermata principale, premere il tasto centrale.

I parametri sono divisi in 4 gruppi:

- gruppo 0 : parametri pressione
- gruppo 1 : parametri motore
- gruppo 2 : parametri funzionamento multiplo
- gruppo 3 : parametri ingressi/uscite
- gruppo 4 : tempi

GRUPPO 0 – PARAMETRI PRESSIONE

0.0 Set-Point
press. 3.0 BAR

0.0 – Set-point pressione: tramite questo parametro è possibile impostare il valore di set-point del dispositivo. Esso è il valore di pressione costante che si desidera avere nell'impianto (pressione massima). Durante il suo funzionamento *Nettuno* regola i giri dell'elettropompa in modo da adeguarli all'effettiva richiesta dagli utilizzi, mantenendo quindi la pressione costante nell'impianto. Il valore impostato deve essere inferiore al valore di pressione massima erogata dalla pompa, per garantire una certa modulazione della pompa stessa ed un conseguente risparmio energetico.

0.1 DeltaP avvio
pompa 1.0 BAR

0.1 - Delta P avvio pompa: questo parametro imposta il delta negativo di pressione rispetto al set-point per l'avvio della pompa. All'apertura di un utilizzo qualsiasi, la pompa non viene avviata fino a che la pressione nell'impianto non è scesa sotto al set-point di un valore pari al delta impostato in questo parametro. Dopo che il motore è stato avviato, il suo regime di rotazione viene regolato in modo da mantenere il valore della pressione quanto più vicino possibile a quello impostato nel parametro set-point pressione. Il differenziale minimo impostabile tra Pmax e Pmin è di 0.3 Bar, quello consigliato è di almeno 0.5 Bar.

0.2 Pres.Marcia
a secco 0.5 BAR

0.2 – Pressione marcia a secco: impostare il valore minimo di pressione al di sotto del quale interviene la protezione per mancanza di acqua. In caso di funzionamento della pompa alla massima velocità, se la pressione nell'impianto scende al di sotto di questo valore, l'inverter blocca il motore. Per garantire un corretto funzionamento della protezione, il valore impostabile non può essere superiore al valore di pressione di avvio (dato dalla differenza tra il set-point ed il deltaP descritti in precedenza). Si consiglia di eseguire dopo l'installazione una prova del corretto funzionamento della protezione. Tenere conto anche dell'eventuale colonna d'acqua in uscita.

0.3 Pres.limite
sicur. 16.0 BAR

0.3 - Pressione limite: questo parametro imposta il limite per l'intervento della protezione da sovrappressione. L'intervento della protezione per sovrappressione blocca il funzionamento dell'inverter fino al ripristino da parte dell'utente.

0.4 Set-Point
press.2 3.0 BAR

0.4 – Set-point pressione 2: tramite questo parametro è possibile impostare il valore di set-point secondario del dispositivo. Quando l'ingresso della scheda I/O viene comandato esternamente, il valore di pressione impostato in questo parametro diventa il nuovo set-point, in funzione del quale *Nettuno* regola i giri dell'elettropompa (vedere anche parametro 3.1)

0.5 DeltaP Stop
Immed. 1.5 BAR

0.5 - Delta P stop immediato: questo parametro imposta il delta di pressione positivo rispetto al set-point per l'arresto immediato della pompa. Durante il normale funzionamento, alla chiusura dei rubinetti, la pompa viene fermata dopo un tempo impostato nel parametro "ritardo stop". Tuttavia, se la pressione nell'impianto supera il valore di Pmax di un delta superiore a quello impostato in questo parametro, la pompa viene fermata in maniera istantanea per evitare sovrappressioni dannose per l'impianto.

0.6 Unità di
misura BAR

0.6 - Unità di misura: seleziona l'unità di misura in BAR o PSI

0.7 Fondo scala
sensore 16.0 BAR

0.7 – Fondo scala sensore: definisce il fondo scala del sensore di pressione collegato. Sono accettati sensori di pressione da 0-6 bar fino a 0-16 bar oppure da 0-100 PSI fino a 0-250 PSI, con segnale in corrente 4÷20mA.

GRUPPO 1 – PARAMETRI MOTORE

1.0 Corrente
motore 0.5A

1.0 – Corrente motore: tramite questo parametro è possibile impostare la corrente massima assorbita dall'elettropompa in condizioni ordinarie, in modo tale da consentire l'arresto del motore stesso in caso di assorbimento eccessivo. L'arresto avviene anche se la corrente risulta sbilanciata tra le fasi di oltre il 25% rispetto al valore massimo impostato.

Il tempo di intervento della protezione per eccessivo assorbimento è inversamente proporzionale all'entità del sovraccarico in corso, quindi un leggero sovraccarico comporta tempi di intervento più lunghi mentre un sovraccarico intenso rende l'interruzione molto più rapida.

1.1 Rotazione
motore →

1.1 - Senso di rotazione: da questa schermata è possibile invertire il senso di rotazione dell'elettropompa senza modificare il cablaggio del motore elettrico. Per modificare il senso di rotazione del motore, agire sui tasti "+" e "-"; il senso indicato dalla freccia ha valore puramente indicativo e non rispecchia l'effettivo senso di rotazione che deve comunque essere verificato dall'installatore.

1.2 Frequenza
minima 25 Hz

1.2 - Frequenza minima: questo parametro definisce la frequenza minima alla quale la pompa viene avviata e definisce la fine della rampa per lo spegnimento. Per pompe trifase si suggerisce il valore di 25Hz. Consultare anche le informazioni fornite dal costruttore dell'elettropompa per determinare a quale valore di frequenza minima può funzionare il motore elettrico collegato.

1.3 Frequenza
di stop 31 Hz

Frequenza di stop: questo parametro determina il valore di frequenza minima al disotto del quale il motore viene fermato. Durante la regolazione, se viene raggiunto il valore di pressione di set-point e la frequenza del motore è inferiore a questo valore l'inverter esegue un tentativo di fermata della pompa (la frequenza del motore viene decrementata fino al valore impostato nel parametro 1.2 Frequenza minima). Se tutti gli utilizzi sono chiusi e la pressione rimane costante nonostante la diminuzione del regime di rotazione, la pompa viene correttamente fermata. Qualora la pompa non si fermi, provare ad incrementare questo valore. Al contrario, se la pompa esegue dei continui cicli di accensione e spegnimento, provare a diminuire il valore della frequenza di stop. Per permettere la corretta esecuzione della rampa di spegnimento, la frequenza di stop deve essere di almeno 5 Hz superiore alla frequenza minima impostata al parametro 1.2.

1.4 Frequenza
nominale 50 Hz

Frequenza nominale motore: in base al motore impiegato è possibile selezionare la frequenza massima nominale in uscita dall'inverter (50 o 60 Hz). Attenzione: una selezione errata della frequenza massima può causare il danneggiamento della pompa, consultare con attenzione i dati tecnici forniti dal costruttore.

1.5 Frequenza
switch. 5 KHz

Frequenza di switching: imposta la frequenza di switching dell'inverter. I valori selezionabili sono 3, 5 e 10 kHz. Valori più alti della frequenza di switching possono ridurre la rumorosità dell'inverter e consentire una regolazione più fluida del motore ma potrebbero causare un maggiore riscaldamento della scheda elettronica, un incremento dei disturbi elettromagnetici e potenziali danni al motore elettrico (specialmente con cavi molto lunghi). Valori bassi di frequenza di switching sono raccomandati per pompe di dimensioni medio-grandi, nel caso di lunghe distanze tra inverter e motore ed in caso di temperature ambiente elevate.

1.6 Correzione
freq. 0 Hz

Correzione frequenza: con questo parametro è possibile impostare uno scostamento, positivo o negativo, della frequenza massima rispetto al valore nominale programmato. Può essere utile impostare uno scostamento negativo (fino a - 5Hz) quando si intende limitare la potenza massima dell'elettropompa ed evitare possibili condizioni di sovraccarico. L'incremento positivo (fino a +5Hz) può essere invece necessario quando vengono richieste prestazioni leggermente superiori all'elettropompa. Mente non esistono particolari precauzioni nel diminuire la frequenza massima, il suo incremento deve essere attentamente valutato dopo aver consultato il parere del costruttore dell'elettropompa e tenendo in considerazione la corrente massima sopportata dall'inverter e dal motore elettrico.

GRUPPO 2 – PARAMETRI FUNZIONAMENTO MULTIPLO

2.0 Indirizzo
seriale 1

2.0 – Indirizzo seriale: nel caso di installazione singola con una sola pompa lasciare il valore a 1. Se si realizza un gruppo di pressurizzazione a più pompe, impostare il numero del dispositivo nel bus seriale da 1 a 8. Ogni dispositivo deve avere un numero diverso di indirizzo seriale per distinguersi dagli altri.

2.1 Ind. seriale
sens. Press. 1

2.1 – Indirizzo seriale sensore di pressione: nel caso di installazione singola con una sola pompa lasciare il valore a 1. Se si realizza un gruppo di pressurizzazione a più pompe, impostare il numero del dispositivo al quale sono collegati il sensore di pressione ed altri eventuali ingressi ausiliari. Il valore deve essere uguale per tutti i dispositivi poiché un unico sensore di pressione trasmette il segnale a tutti gli inverter.

2.2 Pompa
ausiliaria OFF

2.2 – Pompa ausiliaria: è possibile collegare *Nettuno* ad una pompa ausiliaria a velocità fissa tramite uno dei relè della scheda I/O. La pompa ausiliaria viene avviata quando si raggiunge la frequenza massima e la pressione è inferiore al set-point impostato. Per poter abilitare la funzione della pompa ausiliaria è necessario:

- disattivare il funzionamento multiplo impostando il parametro 2.5 su OFF

- impostare i parametri 3.4 o 3.5 su "AUX" in modo da associare la funzione pompa ausiliaria su uno dei relè di output

2.3 Rit. attiv.
partner 2.0

2.3 – Ritardo attivazione partner: definisce il ritardo prima che il *Nettuno* attivi la pompa ausiliaria oppure richieda l'intervento di un inverter partner al raggiungimento della frequenza massima. Aumentare questo ritardo se si verificano troppi avviamenti ravvicinati della pompa ausiliaria o dei partner in caso di veloci transitori di pressione nell'impianto. Diminuire il parametro per rendere più immediato l'intervento del dispositivo partner o della pompa pilota all'aumentare della richiesta di acqua.

2.4 Scambio a
tempo master OFF

2.4 – Scambio a tempo master: nell'utilizzo con gruppi di pressurizzazione a più pompe, è possibile attivare lo scambio a tempo del master in modo che, oltre che all'arresto della pompa, avvenga lo scambio del master anche ogni 60 minuti di funzionamento continuo. In questo modo, negli impianti dove i prelievi sono continui e non si raggiunge mai la condizione di stop di tutte le pompe, si garantisce comunque il corretto scambio del dispositivo master.

2.5 Attiv.funz.
multiplo ON

2.5 - Attivazione funzionamento multiplo: impostare su OFF questo parametro per escludere Nettuno dal funzionamento multiplo con più inverter. In questo caso il dispositivo, seppure alimentato, non viene coinvolto nel funzionamento multiplo e quindi non diventa master e non interviene in aiuto come partner. Tuttavia, se per 15 secondi non è presente alcun master, il dispositivo entrerà in funzione come nuovo master e prenderà il controllo dell'impianto. Questa funzione può essere utilizzata se in un impianto a più pompe si vuole destinarne una come pompa di scorta che si attiva solo in caso di guasto di tutti gli altri inverter. Questo parametro va impostato su OFF anche se si vuole utilizzare la funzione di pompa ausiliaria tramite uno dei relè della scheda I/O, poiché questa funzione non è compatibile con il funzionamento multiplo.

2.6 Valore
freq.ridotta 80%

2.6 - Valore soglia ridotta: quando un dispositivo partner viene messo in funzione per aiutare il master nel mantenimento della pressione di set-point, la frequenza di attivazione è inizialmente ridotta al valore impostato (come percentuale rispetto a quella nominale) in questo parametro. In questo modo sia il partner che il master possono lavorare in maniera più bilanciata e prossimi al punto di massimo rendimento della pompa. Qualora l'intervento del partner al valore di soglia ridotta non fosse sufficiente a garantire il valore di pressione impostato, il partner viene successivamente comandato alla frequenza massima nominale.

GRUPPO 3 – PARAMETRI INGRESSI USCITE

3.0 Sorg.comando
motore PRES

3.0 - Sorgente comando motore: questo parametro definisce la sorgente di comando per il calcolo della frequenza del motore. Sono disponibili queste opzioni:

PRES (pressione): il funzionamento avviene in base al valore di pressione misurato dal sensore 4-20mA

MAN (manuale): il motore viene avviato dalla tastiera del Nettuno e la velocità può essere variata con i tasti "+" e "-".

0-10V (ingresso analogico): la regolazione avviene sulla base del segnale che proviene dall'ingresso analogico della scheda di I/O. La frequenza viene calcolata considerando che a 0V corrispondono 0Hz e a 10V corrisponde la frequenza massima del motore. Quando il valore calcolato dal sensore analogico è inferiore alla frequenza di stop (parametro 1.3) la pompa viene arrestata.

3.1 Ingresso
set-point 2 OFF

3.1 - Ingresso set-point 2: abilita l'ingresso per il set-point secondario. E' possibile impostare il contatto in modalità N.O oppure N.C. . Quando questo ingresso viene commutato, il set-point di pressione attivo per la regolazione diventa il parametro 0.4.

3.2 Ingresso
abilitaz. OFF

3.2 - Ingresso abilitazione: imposta l'ingresso per l'abilitazione esterna. E' possibile impostare il contatto in modalità N.O oppure N.C. . La pompa viene avviata solo in corrispondenza del corretto stato dell'ingresso.

3.3 Ingresso
errore OFF

3.3 - Ingresso errore: abilita l'ingresso per l'errore esterno. E' possibile impostare il contatto in modalità N.O oppure N.C.. La pompa viene arrestata e compare sul display una indicazione di errore quando l'ingresso cambia di stato. Può essere utilizzato per il collegamento di un galleggiante esterno o di un sensore anti-allagamento.

3.4 Funzione
rele' 1 OFF

3.4 - Funzione rele' 1: definisce la funzione associata al relè di output n°1. Le impostazioni possibili sono:

- OFF: relè disabilitato

- ALL: uscita di allarme, il relè viene commutato in caso di errore

- P.ON: pompa ON, il relè viene commutato quando la pompa è in funzione

- AUX: pompa ausiliaria, il relè viene utilizzato per il comando di una pompa ausiliaria

3.5 Funzione
rele' 2 OFF

3.5 - Funzione rele' 2: definisce la funzione associata al relè di output n°1. Le impostazioni sono le stesse descritte per il parametro 3.4

GRUPPO 4 – TEMPI

4.0 Ritardo stop
pompa 4.0 sec.

4.0 – Ritardo stop pompa: definisce il ritardo prima dell'arresto della pompa quando la pressione è uguale al set-point e la frequenza è inferiore alla frequenza di stop.

4.1 Tempo reset
auton. 30 min

4.1 – Tempo reset automatico: se durante il funzionamento dell'elettropompa si verifica una temporanea mancanza d'acqua in aspirazione, *Nettuno* toglie alimentazione al motore per evitarne il danneggiamento. Tramite questa schermata è possibile impostare dopo quanti minuti il dispositivo esegue una ripartenza automatica per verificare una eventuale nuova disponibilità di acqua in aspirazione. Se il tentativo ha successo, *Nettuno* esce automaticamente dalla condizione di errore e il sistema è nuovamente funzionante; in caso contrario un altro tentativo verrà eseguito dopo lo stesso intervallo di tempo. L'intervallo massimo impostabile è di 240 minuti (valore consigliato 30 min.).

4.2 Numero reset
auton. 5

N° test reset automatico: questo parametro definisce il numero di tentativi che *Nettuno* esegue per cercare di risolvere una condizione di arresto per marcia a secco. Superato questo limite il sistema si arresta ed è necessario l'intervento dell'utente. Impostando questo valore a zero, l'auto-reset è escluso. Il numero massimo di tentativi è pari a 20.

4.3 Reset tutti
allarmi OFF

Reset automatico totale: impostando su ON questo parametro, la funzione di reset automatico diventa attiva per qualsiasi errore, oltre alla marcia a secco, si verificano sull'impianto. Attenzione: il reset automatico e non controllato di alcuni errori (ad esempio il sovraccarico) potrebbero, a lungo andare, provocare danni all'impianto ed al Nettuno. Usare questa funzione con la massima cautela.

PARAMETRI AVANZATI:

I parametri avanzati sono accessibili solo al servizio di assistenza tecnica. Per accedere a questi parametri è necessario contattare il rivenditore, un centro di assistenza tecnica oppure la ditta costruttrice.

La tabella seguente riporta un elenco dei parametri avanzati per riferimento in caso di assistenza tecnica.

RIF.	PARAMETRO	DESCRIZIONE	IMPOSTAZIONE DEFAULT
7.0	Vboost	Boost di tensione a 0Hz	5%
7.1	Ritardo marcia a secco	Tempo di ritardo prima dell'intervento della protezione per mancanza di acqua	30
7.2	Avviamenti per ora max.	Attivazione o disattivazione del controllo sul numero di avviamenti per ora (controllo perdite)	OFF
7.3	Protezione antibloccaggio	Attivazione o disattivazione del controllo che permette l'avvio della pompa dopo 24 ore di inutilizzo.	OFF
7.4	Dead time	Impostazione dead-time PWM	20*125ns
7.5	Costante int.(Ki)	Costante integrativa controllo PID	10
7.6	Costante pro. (Kp)	Costante proporzionale controllo PID	15
8.0	Ultimo all. registrato	Registro ultimo errore avvenuto	0
8.1	Timer alimentazione	Tempo di alimentazione inverter	0
8.2	Timer motore	Tempo di funzionamento dell'elettropompa	0
8.3	Avviamenti motore	Contatore numero avviamenti pompa	0
8.4	Rel. Software	Release del software	/
9.0	Temp.amb.max	Massima temperatura ambiente	80
9.1	Temp. modulo max	Massima temperatura modulo IGBT	85
9.2	Indice riduzione su Ta	Indice di riduzione della frequenza su temperatura ambiente	1
9.3	Indice riduzione su Tm	Indice di riduzione della frequenza su temperatura modulo	1
9.4	Rit. Stop ventola	Ritardo allo spegnimento della ventola dopo l'arresto della pompa	10
9.6	Vin min.	Soglia minima tensione di alimentazione	
9.7	Vin max	Soglia massima tensione di alimentazione	
9.9	Debug variable	Selezione variabile di debug per visualizzazione valori di processo	0

✓ ALLARMI

In caso di anomalie o malfunzionamenti nell'impianto, sul display del Nettuno appare una delle seguenti schermate. Ogni errore è codificato dalla lettera "E" seguita da un numero da 0 a 13. Il numero che compare tra parentesi rappresenta il numero di ricorrenze per ogni errore. Per eseguire il reset di un allarme, dopo averne risolto la causa, è generalmente sufficiente premere il tasto centrale "reset" oppure interrompere per alcuni secondi l'alimentazione elettrica.

E0 Tens.di rete bassa (0)

E0 – Tensione bassa: indica una tensione di alimentazione troppo bassa. Verificare il valore del voltaggio in ingresso

E1 Tens.di rete alta (0)

E1 – Tensione alta: indica una tensione di alimentazione troppo alta. Verificare il valore del voltaggio in ingresso

E2 Cortocircuito motore (0)

E2 - Corto Circuito: Questo messaggio appare sul display quando si verifica un corto circuito all'uscita dell'inverter; questo può accadere in seguito al collegamento errato del motore elettrico, ad un danneggiamento dell'isolamento elettrico nei cavi che collegano l'elettropompa al dispositivo o per un guasto al motore elettrico della pompa. Quando appare questo errore è fatto obbligo di far controllare al più presto l'impianto elettrico da personale specializzato. L'errore può essere rimosso solo sezionando l'apparecchio dalla sorgente di alimentazione elettrica e risolvendo le cause del guasto. Tentare di far ripartire l'inverter in presenza di corto circuito in uscita può causare seri danni all'apparecchio ed essere fonte di pericolo per l'utilizzatore.

E3 Marcia a secco (0)

E3 - Marcia a secco: questo messaggio appare quando il sistema viene arrestato in seguito alla mancanza di acqua in aspirazione della pompa. Se è stata attivata la funzione di auto-reset, *Nettuno* esegue dei tentativi in automatico per verificare una nuova disponibilità di acqua. Per eliminare la condizione di errore, premere il tasto centrale "reset".

E4 Sovratemp. amb. (0)

E4 – Sovratemperatura ambiente: l'errore appare se è stata superata la massima temperatura ambiente interna dell'inverter. Verificare le condizioni operative dell'inverter.

E5 Sovratemp. mod. (0)

E5 - Sovratemperatura modulo IGBT: l'errore appare se è stata superata la massima temperatura del modulo IGBT dell'inverter. Verificare le condizioni operative dell'inverter, in particolare la pulizia del sistema di ventilazione ad aria forzata, la corrente assorbita dalla pompa e la temperatura ambiente. Se necessario provare a diminuire la frequenza di switching.

E6 Sovraccarico motore (0)

E6 - Sovraccarico: questo allarme appare quando l'assorbimento dell'elettropompa ha superato il valore di corrente massima impostato nel valore I_{max}; questo può accadere in seguito a condizioni di funzionamento estremamente gravose dell'elettropompa, a continue ripartenze ad intervalli di tempo molto ravvicinati, a problemi negli avvolgimenti del motore od in seguito a problemi di collegamento elettrico tra il motore stesso ed il *Nettuno*. Se questo allarme si presenta frequentemente è opportuno far controllare l'impianto all'installatore.

E7 Carico non bilan. (0)

E7 –Carico non bilanciato: questo allarme può presentarsi in caso di sbilanciamento delle correnti di fase del motore oltre il 25 % del valore nominale.

E8 Errore ser. Int. (0)

E8 - Errore seriale: questo allarme può presentarsi in caso di errore nella comunicazione seriale interna del Nettuno. Contattare l'assistenza tecnica.

E9 Errore limite press. (0)

E9 - Pressione limite: l'allarme interviene in caso di superamento della soglia di pressione massima impostata. Se l'errore si presenta ripetutamente verificare l'impostazione del parametro "P limite". Verificare anche altre condizioni che possono aver generato una sovrappressione (ad esempio un parziale congelamento del fluido).

E10 Errore est. (0)

E10 - Errore esterno: questo allarme viene visualizzato se, dopo aver impostato la funzione di errore esterno sulla scheda di I/O ausiliaria, avviene la chiusura del contatto di ingresso I/O.

E11 Errore num. part. (0)

E11 - Numero partenze/ora massimo: l'errore compare se viene superato il limite di avviamenti per ora consentiti. Verificare la presenza di eventuali perdite nell'impianto. Verificare la precarica del vaso di espansione.

E12 Errore
alin.12V (0)

E12 - Errore 12V: si è verificata una anomalia nel circuito interno di alimentazione in bassa tensione. Fare controllare il dispositivo dalla ditta costruttrice.

E13 Errore
sens.Press(0)

E13 - Errore sensore di pressione: il sensore di pressione ha rilevato un valore non corretto. Verificare o sostituire il sensore di pressione.

? ANOMALIE POSSIBILI:

✓ La pompa non si arresta

La frequenza di stop è troppo bassa, aumentarla oppure eseguire la procedura di auto-regolazione.
Il vaso di espansione non ha la giusta precarica, verificarla.

✓ Aprendo uno dei rubinetti dell'impianto la pompa non parte, oppure parte dopo alcuni secondi

Il valore di "DeltaP avvio pompa" impostato è troppo alto. Provare a diminuire il valore DeltaP.
Verificare che il sistema non sia in Stand-by, eventualmente premere il tasto centrale.
Verificare il corretto funzionamento del contatto esterno di abilitazione (se configurato).

✓ Con flussi di acqua molto ridotti la pompa ha un funzionamento irregolare

La frequenza di stop è troppo alta, provare ad abbassarla per garantire un funzionamento più regolare anche a bassi flussi.

✓ Alla chiusura dei rubinetti la pompa si ferma ma riparte dopo pochi attimi senza che ci siano perdite nell'impianto

Il valore di "DeltaP avvio pompa" è troppo basso, aumentarlo.
Il vaso di espansione non ha la giusta precarica, verificarla.

✓ Il dispositivo segnala frequentemente una condizione di marcia a secco

Il tubo di aspirazione della pompa, durante i periodi di inattività del sistema, si svuota impedendo il carico della pompa stessa alla partenza successiva. Controllare la tenuta dell'eventuale valvola di fondo.
Il valore della pressione di protezione dalla marcia a secco non è impostato correttamente, correggere il valore.

✓ Il dispositivo segnala frequentemente una condizione di tensione alta o bassa

La tensione di alimentazione potrebbe non essere conforme a quanto richiesto dalle specifiche dell'apparecchio; fare eseguire un controllo da personale specializzato.

✓ Il dispositivo si surriscalda ed intervengono le protezioni di sovratemperatura

Il sistema di raffreddamento ad aria forzata posto sulle alette di dissipazione potrebbe essere bloccato, verificarne l'effettivo funzionamento e la pulizia.
La frequenza di switching è troppo alta per la potenza della pompa impiegata, diminuirne il valore.
La temperatura dell'ambiente è troppo alta per l'uso del dispositivo.

✓ La pompa gira al massimo regime ma con scarse prestazioni

Il collegamento della pompa non è corretto, controllare il cablaggio elettrico.
La pompa gira al contrario: verificare il verso di rotazione.

✓ Quando si richiede molta acqua dall'impianto la pressione si abbassa

Questa è una condizione normale dovuta al fatto che il dispositivo non è in grado di forzare la pompa oltre la sua curva di massima potenza; ne consegue che, superata una certa portata, la pressione non viene compensata in quanto la pompa sta già girando al massimo dei giri consentiti. In questi casi è opportuno installare una pompa dalle prestazioni superiori.


✓ Il segnale di pressione non è corretto oppure i dispositivi non comunicano correttamente tra di loro oppure sono presenti contemporaneamente più master

Alcuni inverter collegati sul bus seriale potrebbero avere lo stesso indirizzo, verificare l'impostazione del parametro "indirizzo seriale" per ogni dispositivo.
Verificare il collegamento seriale tra i dispositivi.

✂ MANUTENZIONE:

Nettuno è stato progettato per ridurre al minimo la manutenzione. E' indispensabile attenersi alle seguenti indicazioni per assicurare a lungo la piena funzionalità del dispositivo:

- ogni 12 mesi pulire le ventole di raffreddamento e verificarne il corretto funzionamento. In ambienti particolarmente polverosi diminuire questo intervallo a 6 mesi
- se la pompa è dotata di filtri in aspirazione, verificarne periodicamente la pulizia;
- assicurarsi sempre che il coperchio sia ben chiuso ed i pressacavi ben serrati per evitare infiltrazioni di polveri dall'esterno;
- scollegare la tensione e scaricare l'acqua dall'impianto quando il sistema rimane inattivo per un lungo periodo;
- non compiere operazioni con il dispositivo aperto
- prima di togliere il coperchio del dispositivo attendere 10 minuti per permettere la scarica dei condensatori

 **ATTENZIONE: il dispositivo non contiene alcun componente che possa essere riparato o sostituito dall'utente finale. Si raccomanda quindi di non rimuovere il coperchio di protezione della scheda elettronica onde evitare il decadimento della garanzia!**

Data installazione/..../.....	Timbro Installatore	
Marca-modello pompa			
N° seriale <i>Nettuno</i>			

LEA ATENTAMENTE ESTE MANUAL DE INSTRUCCIONES ANTES DE REALIZAR LA INSTALACIÓN O LA PUESTA EN FUNCIONAMIENTO.

El fabricante garantiza el producto por un período de 24 meses desde la fecha de venta; el aparato se debe devolver acompañado de este manual de instrucciones que en la última página muestra la fecha de instalación.

La garantía se anula ante cualquiera de los siguientes eventos: el dispositivo es incorrectamente manipulado, desmontado o estropeado debido a un mal manejo y/o incorrecta instalación; el dispositivo es sometido a cualquier uso distinto a aquel para el que fuera concebido; el dispositivo está instalado bajo condiciones ambientales inapropiadas o se conecta a un sistema eléctrico no estándar.

El fabricante no se hace responsable por ningún daño o lesión a personas y/o cosas ocurrido a raíz de una carencia en la instalación de los elementos de seguridad eléctrica en el sistema de alimentación del dispositivo o resultante de una instalación no profesional.

La instalación y mantenimiento de este equipo debe ser realizada por personal técnico debidamente preparado para comprender la totalidad de lo expuesto en este manual.

Para todas las operaciones en que se requiera quitar la cobertura para llevar a cabo, el equipo deberá desconectarse de la fuente de alimentación.

Aunque no debería existir razón alguna para quitar la plaqueta, si lo hiciera, recuerde que algunas de las partes, conservarán la carga eléctrica por algunos minutos luego de desconectar el equipo de la red.

El fabricante no se hace responsable por ningún daño o lesión a personas y/o cosas ocurrido a raíz de la falta de intervención de un dispositivo interno de protección, a excepción de la compensación propia del equipo si aún estuviera cubierto por la garantía.

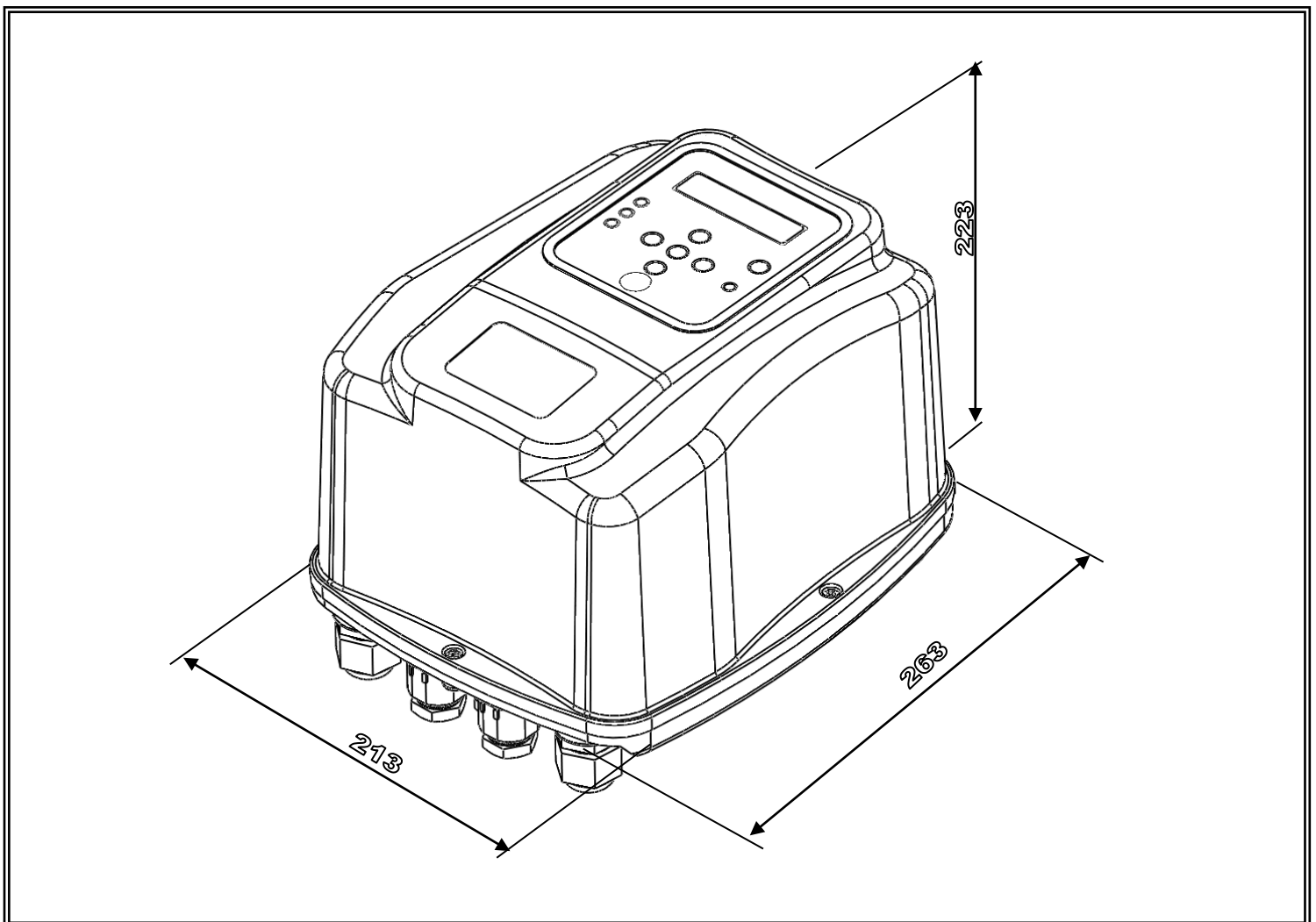


El presente equipo se ajusta a la norma ROHS 2011/65/EC.

El símbolo del cubo de basura tachado significa que, para cuidar el medioambiente, el equipo no debería descartarse junto con otros desechos domésticos al final de su vida útil.

El equipo y embalaje deben descartarse de acuerdo a las regulaciones locales.

↔ TAMAÑO GLOBAL - DIMENSIONES - IDENTIFICACIÓN



DESCRIPCIÓN

Nettuno es un dispositivo electrónico que, basado sobre la tecnología inverter, controla las funciones de arranque y detención de la electrobomba.

Gracias al uso de esta tecnología, puede variar la frecuencia (Hz) de la corriente de entrada del motor a fin de alterar la velocidad (rpm) de acuerdo al caudal de agua requerido por el sistema.

Así, la presión que se alcanza en el dispositivo del usuario se mantiene constante y la absorción del motor es siempre proporcional a los requerimientos reales del sistema, lo que se traduce en un notable ahorro de energía a largo plazo.

DATOS TÉCNICOS

	NETTUNO 3P-13A	NETTUNO 3P-9A	NETTUNO 3P-6A
Alimentación de red	trifásica - 400Vac \pm 10% - 50/60Hz		
Tensión de salida (motor)	Trifásica 400Vac		
Potencia eléctrica máxima motor	7,5 kW – 10 HP	5,5 kW – 7,5 HP	3.7 kW – 5 HP
Corriente máxima de fase de motor	13 A (rms)	9 A (rms)	6 A (rms)
Enfriamiento	Ventilación por aire forzado		Por aire
Entradas analógicas	4÷20mA (sensor de presión) + 0÷10V (aux.)		
Entradas digitales:	3 entradas (habilitada, error, 2° set-point)		
Salidas digitales	2 relé programables (24V – 2A máx.)		
Grado de protección	IP 44		
Peso	6.430 Kg		
Dimensiones	213x263x191 mm		
Tipo de acción	1.Y (según EN 60730-1)		
Temperatura ambiente de funcionamiento	Desde +0° C hasta +40° C	Desde +0° C hasta +45° C	

FUNCIONALIDAD

- √ Presión constante gracias a la regulación de las revoluciones de la electrobomba.
- √ Ahorro energético gracias a una menor absorción de potencia por la bomba.
- √ Arranque y parada gradual de la bomba que reducen los golpes de ariete.
- √ Protección contra funcionamiento en seco en caso de falta de agua en la toma de entrada.
- √ Reajuste automático en caso de parada por funcionamiento en seco, capaz de resolver la condición de error en forma autónoma.
- √ Control de pérdidas eficaz para la protección de la bomba en caso de arranques continuos.
- √ Función antiadherente.
- √ Administración inteligente de corte por sobrecarga para una mayor duración del variador.
- √ Indicador digital de presión, corriente, tensión y frecuencia.
- √ Indicación del estado de operación/error mediante LED y visualización de alertas en pantalla.
- √ Entradas y salidas auxiliares para control a distancia e indicación del estado
- √ Posibilidad de interconectar varios dispositivos dentro de grupos de presurización (de dos a ocho)

PROTECCIONES

- √ Funcionamiento en seco
- √ Sobre-presión
 - √ Tensión baja de alimentación
 - √ Sobre-tensión de alimentación
- √ Carga desequilibrada
- √ Cortocircuito en los terminales de salida
- √ Control amperométrico a la salida del motor
 - √ Sobrecalentamiento interno del variador (temperatura ambiente y temperatura IGBT)
- √ Pérdidas importantes ante arranques reiterados de la electrobomba.

COMPATIBILIDAD ELECTROMAGNÉTICA

El producto fue testado de acuerdo a los estándares citados en la declaración de conformidad de la Comisión Europea en una de las condiciones típicas de uso, utilizando cables apantallados tanto en entrada como en salida (cable del motor 15 metros, sin conexiones auxiliares). Sin embargo, la experiencia ha demostrado que variaciones sensibles en los niveles de interferencia electromagnética pueden producirse modificando el tipo y la longitud de los cables, su posición, el tipo de motor empleado, etc.

En el caso de que se produzcan condiciones de interferencia con otros equipos, contacte con el fabricante para evaluar soluciones adicionales a fin de reducir las interferencias electromagnéticas.

✂ INSTALACIÓN

⦿ FIJACIÓN DEL DISPOSITIVO:

Nettuno está provisto de un soporte de fijación que permite el posicionamiento directamente en la pared o bien usando un kit opcional se puede fijar a una tubería horizontal.

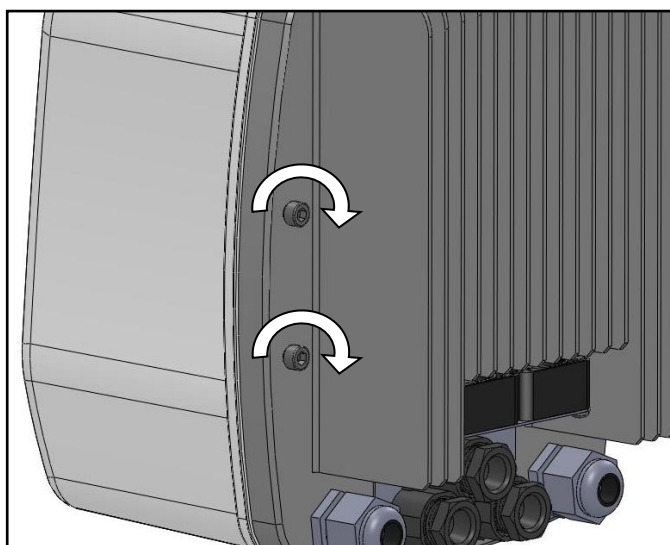
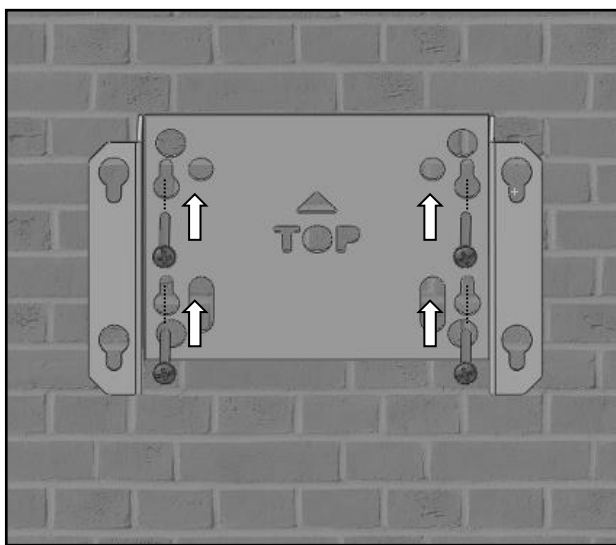
Tanto en el caso de montaje en la pared como en el de instalación en un tubo, es preciso comprobar que la fijación se realice de manera segura, asimismo es preciso asegurarse de que tanto la pared como el tubo sean lo suficientemente resistentes para soportar el peso del dispositivo.

El montaje debe llevarse a cabo siempre desde el interior, en un entorno protegido del polvo y del agua. Nettuno debe ser instalado a un nivel inferior respecto de la bomba para evitar el riesgo de inmersión en caso de inundación.

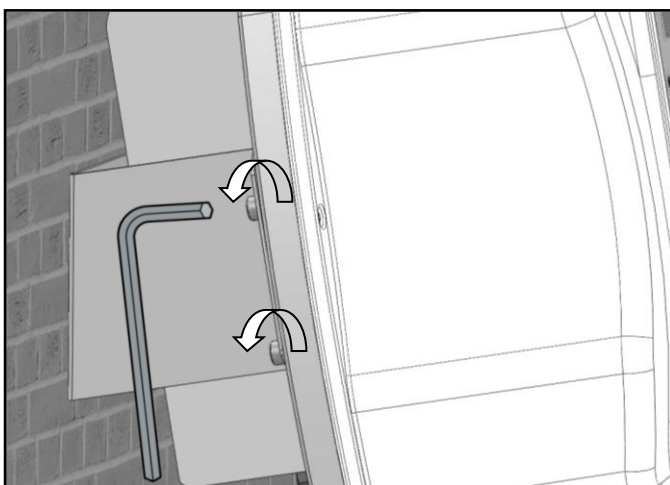
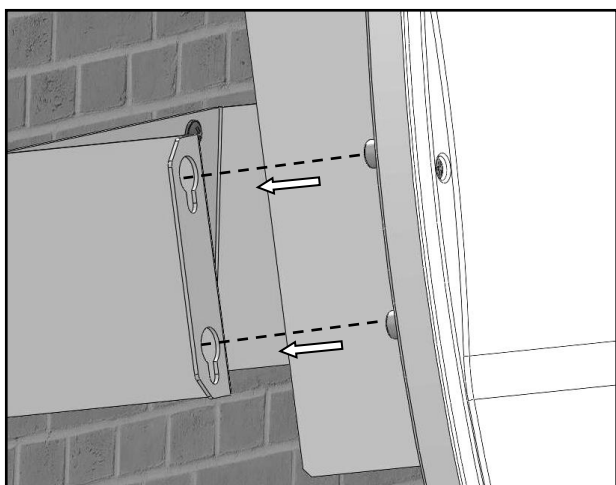
El dispositivo no debe ser instalado en el interior de zonas delimitadas que pueden reducir la ventilación y por tanto afectar el enfriamiento del variador.

MONTAJE EN PARED

Nettuno puede ser instalado en la pared o bien en otra superficie plana, por medio del soporte de fijación y de los tornillos incluidos en el suministro. Para la instalación sencilla del producto, seguir las instrucciones detalladas a continuación.



- 1) Fijar el soporte en la pared por medio de los 4 tornillos dejando al menos 3 mm de distancia debajo de las cabezas de los tornillos.
- 2) Preensamblar los tornillos de fijación en la parte posterior de Nettuno, incluidos en el suministro. Comprobar la correcta alineación horizontal.



- 3) Introducir el dispositivo Nettuno en el soporte de fijación haciendo pasar las cabezas de los tornillos por los agujeros más grandes y luego deslizarlo hacia abajo.
- 4) Fijar completamente los tornillos posteriores en el dispositivo Nettuno.

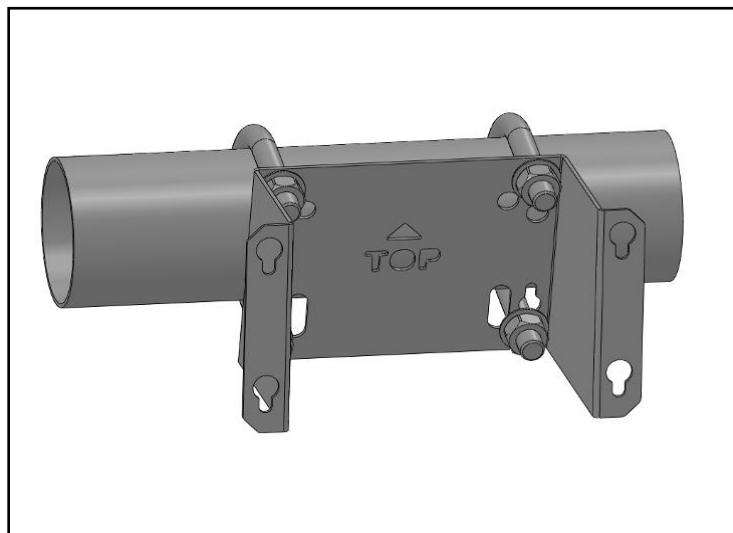
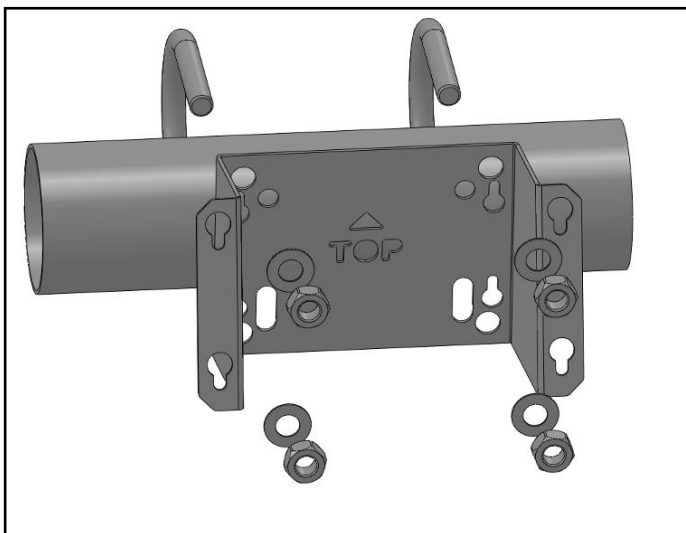
MONTAJE EN TUBO

Nettuno puede ser fijado en una tubería horizontal por medio de un kit de abrazaderas de fijación (opcional, encargo por separado). Hay cuatro medidas diferentes de abrazaderas disponibles, según la tabla que figura a continuación.

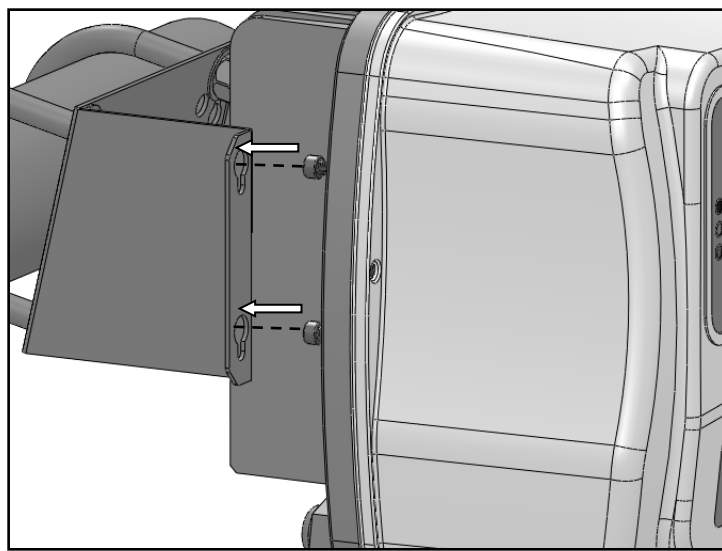
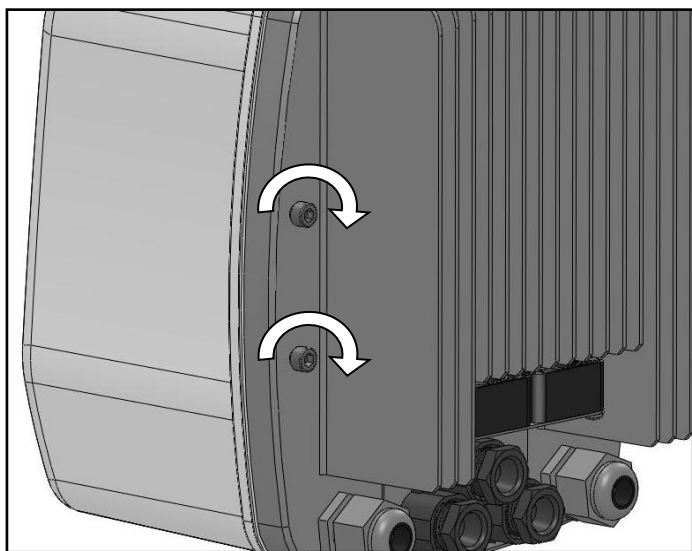
KIT PARA INSTALACIÓN EN TUBO

CÓDIGO	DESCRIPCIÓN
DESCRIPCIÓN	Kit de fijación para tuberías de 1" ¼
KIT-TUBO112	Kit de fijación para tuberías de 1" ½
KIT-TUBO200	Kit de fijación para tuberías de 2"
KIT-TUBO212	Kit de fijación para tuberías de 2" ½

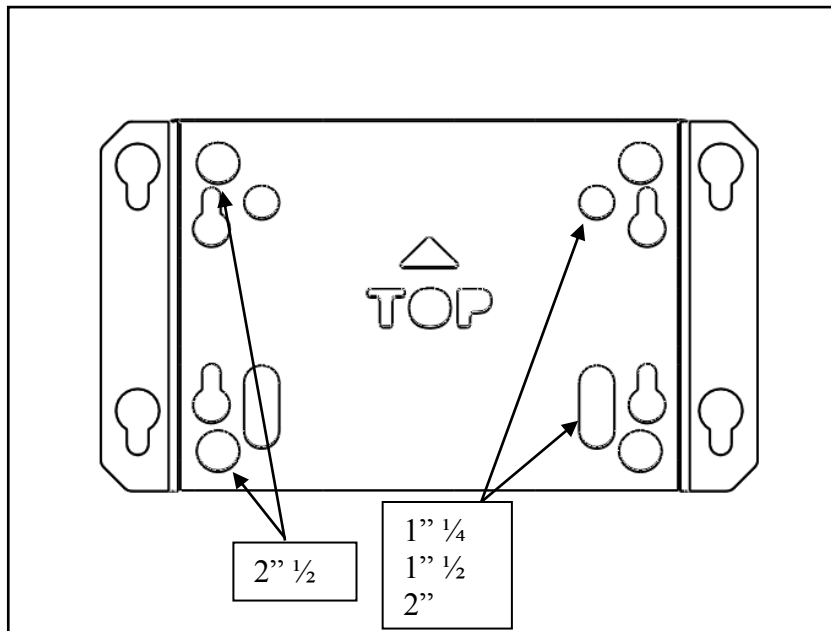
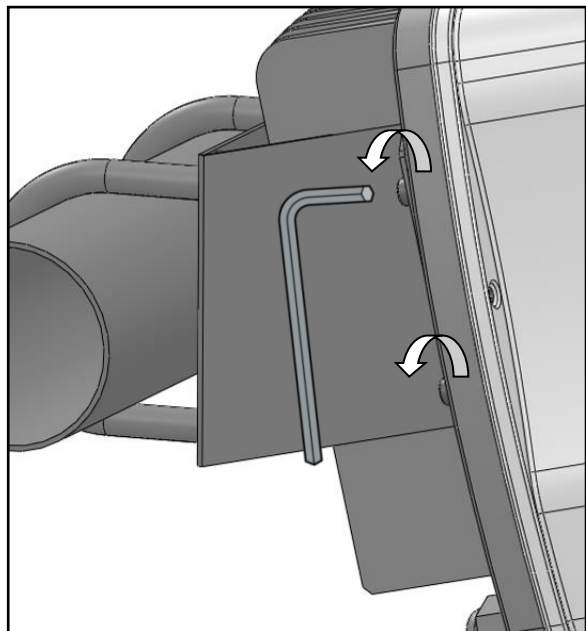
Para la instalación sencilla del producto, seguir las instrucciones detalladas a continuación.



- 1) Fijar la abrazadera en el tubo por medio de los ganchos en "U" y los 4 pernos suministrados. ¡Ver la fig. 6 para la selección de los agujeros!
- 2) Asegurarse de que la abrazadera esté fijada correctamente en el tubo y que no pueda girar



- 3) Preensamblar los tornillos de fijación en la parte posterior de Nettuno, dejando al menos 3 mm de distancia debajo de las cabezas de los tornillos.
- 4) Introducir el dispositivo Nettuno en el soporte de fijación haciendo pasar las cabezas de los tornillos por los agujeros más grandes y luego deslizarlo hacia abajo.



5) Fijar completamente los tornillos posteriores en el dispositivo Netuno.

6) La abrazadera está preparada para la fijación de ganchos en “U” de diferentes medidas, hacer referencia al esquema para el uso correcto.

◆ CONEXIÓN HIDRÁULICA

El sensor de presión 4÷20mA debe conectarse a la impulsión de la instalación, preferentemente lejos de zonas sujetas a turbulencias (codos, derivaciones, etc.) para una mejor estabilidad de la señal medida.

Es obligatorio instalar un depósito de expansión con capacidad mínima de 2-5 litros en el sistema, a fin de garantizar la correcta detención de la bomba y limitar los re-arranques provocados por las pequeñas pérdidas, las cuales son normales en la mayoría de las instalaciones.

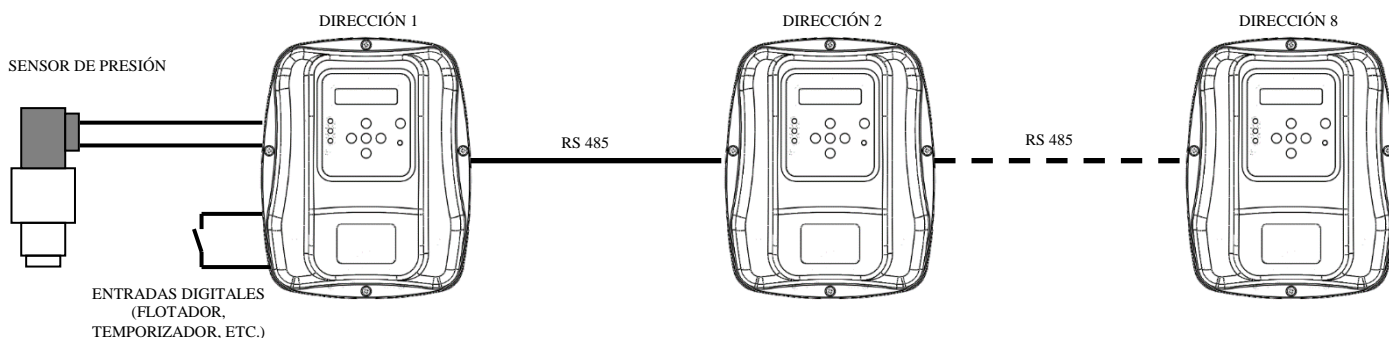
El valor de precarga del depósito debe ser adecuado a los valores de presión regulados. Esta precaución ayuda también a mejorar la constancia del funcionamiento en caso de pequeñas demandas de agua de la instalación (ej. lavadoras, cisternas del WC, etc.).

Además la instalación debe estar dotada de una válvula de retención para impedir el retorno del fluido hacia la toma en el momento de la detención de la bomba. En el caso de instalación múltiple, se recomienda instalar una válvula en la toma por cada bomba.

⚠ **ATENCIÓN:** Al detenerse la bomba los conductos quedarán bajo presión, por lo tanto, antes de cualquier trabajo, será oportuno descargar la instalación abriendo un grifo.

⚡ INSTALACIÓN EN GRUPOS DE BOMBEO CON MÁS BOMBAS:

Netuno puede ser utilizado para la realización de grupos de presurización con una cantidad máxima de 8 bombas, cada una controlada por un variador. Los variadores están conectados mediante una conexión en serie RS 485. A cada variador se le asigna una dirección, de 1 a 8, para identificarlo en el bus serial. Para reducir los costes, no es necesario instalar un sensor de presión para cada variador, pero es posible instalar un único transductor conectado a uno cualquiera de los variadores (la dirección del dispositivo que aloja el sensor de presión debe ser configurada en el software de cada variador). También un eventual mando auxiliar 0-10V o una señal de entrada digital debe ser conectada a un único dispositivo. La comunicación en serie se encarga de repartir los datos del sensor de presión y de las entradas digitales entre los distintos variadores conectados.



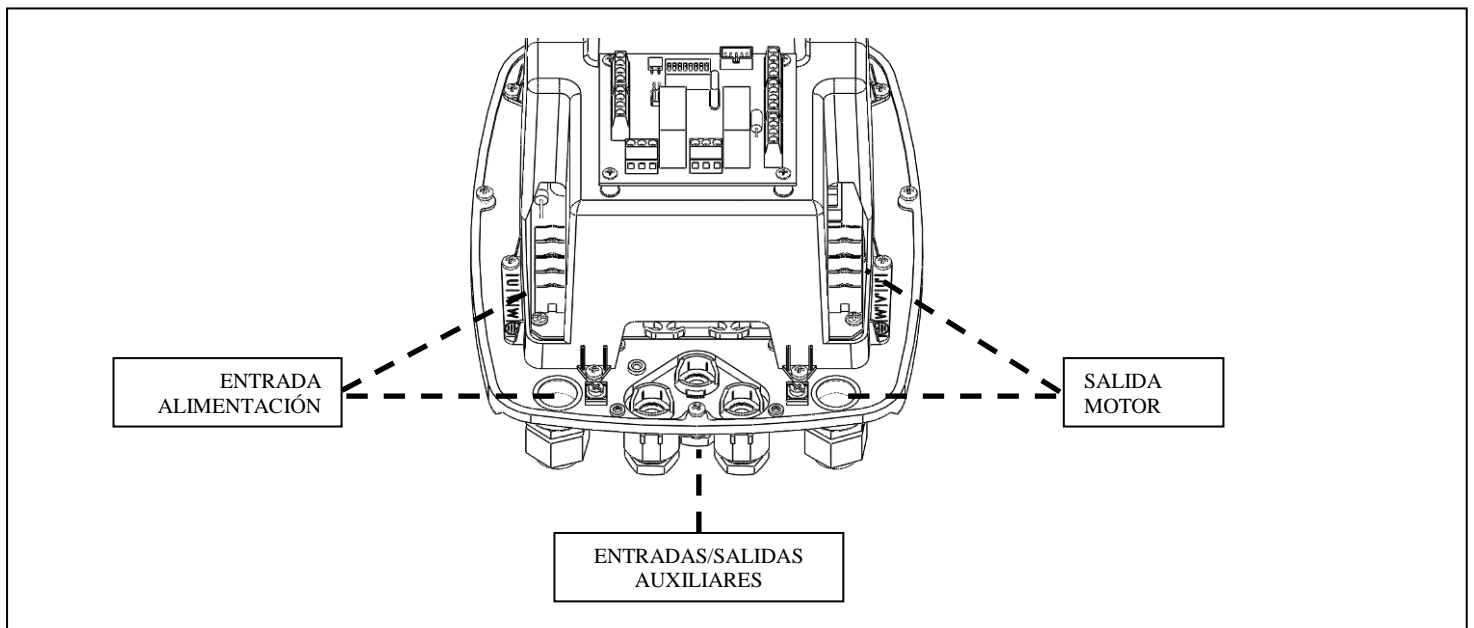
⚡ CONEXIÓN ELÉCTRICA:

⚠ ATENCIÓN:

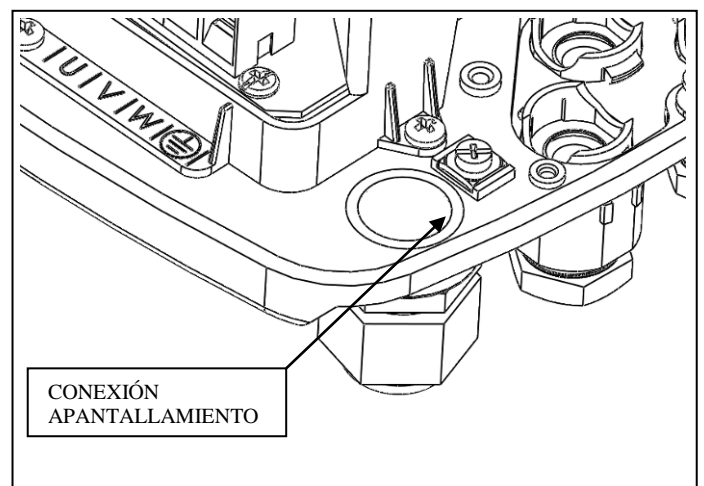
- Todas las conexiones eléctricas deben ser realizadas por personal idóneo.
- Una conexión incorrecta del motor eléctrico puede averiar el dispositivo o el motor de la bomba.
- En caso de no respetarse las indicaciones de este párrafo, se pueden provocar daños graves a bienes o personas, no asumiendo el fabricante ninguna responsabilidad sobre tales.
- En el caso en que el cable de alimentación o el cable entre *Nettuno* y la electrobomba estuviera dañado, deberá ser sustituido exclusivamente por el fabricante del equipo o por uno de sus técnicos o por personal cualificado, a fin de prevenir riesgos a bienes o personas.

Introduzca los cables eléctricos en las borneras, asegurándose de mantener el orden correcto de montaje de todos los componentes. Apriete bien las tuercas roscadas para que los cables no puedan ser tirados ni girados desde afuera.

Utilizar los prensacables en metal para la conexión de la línea de alimentación y los de plástico para la conexión de E/S (entradas y salidas auxiliares).



Las placas metálicas ubicadas cerca de los prensacables pueden ser utilizadas para conectar los apantallamientos de los cables y garantizar de esta manera la continuidad adecuada del apantallamiento mismo con el disipador.



✓ CONEXIÓN DE LÍNEA

La alimentación del dispositivo es de tipo monofásica a 400 Voltios 50/60Hz.

La instalación eléctrica a la que el aparato se conecta debe ser conforme a las normativas vigentes de seguridad y debe estar dotado de:

interruptor termo-magnético automático de alto poder de corte con corriente de corte proporcional a la potencia de la bomba instalada (véase la siguiente tabla)

- conexión a tierra con resistencia total conforme con las normas locales y jamás superior a 100Ω.

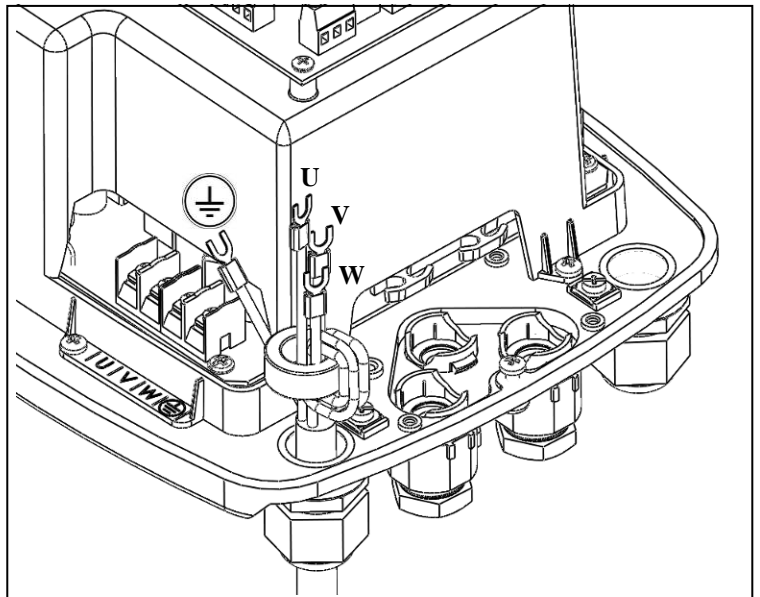
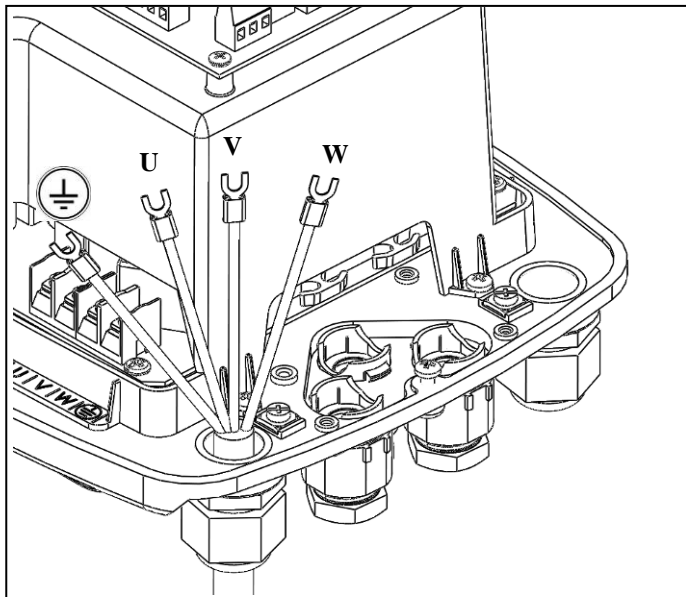
Si el dispositivo se utilizara en piscinas, fuentes o estanques para jardín, es obligatorio instalar un interruptor diferencial automático tipo "A" con $I_{\Delta n}=30\text{mA}$

El sistema compuesto por electrobomba y *Nettuno* debe considerarse "fijo"; por lo tanto, es oportuno tomar las precauciones oportunas para evitar que el dispositivo se desconecte de la línea de alimentación a la que ha sido conectado originalmente y que no sea conectado por error a otra fuente de alimentación que no cuente con las protecciones eléctricas necesarias.

Instale siempre antes del aparato, un dispositivo de interrupción omnipolar con una distancia de apertura de los contactos de 3 mm como mínimo

Antes de realizar la conexión eléctrica es necesario preparar oportunamente los cables con los terminales provistos para crimpear de tipo de horquilla. El "crimpeado" de los terminales debe ser hecho por personal experto, utilizando una pinza apropiada.

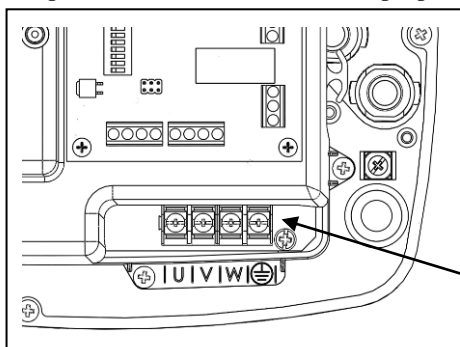
Después de haber introducido en el prensacables metálico, realizar una espira solo con los tres cables de alimentación (U,V,W) alrededor del núcleo de ferrita suministrado tal y como muestran las imágenes a continuación. Esta medida es indispensable para la reducción de las interferencias electromagnéticas. El conducto de tierra no debe enrollarse alrededor del núcleo de ferrita, en cambio deberá conectarse directamente al bornero.



Conectar el cable de tierra al respectivo borne. Entonces conectar los conductores de alimentación del dispositivo al bornero identificado por la letras U, V, W tal y como muestra la imagen siguiente.

La sección de los cables aconsejada es de 2.5mm^2 .

El tipo de cable eléctrico debe ser apropiado a las condiciones de empleo (uso en locales domésticos, secos o húmedos).

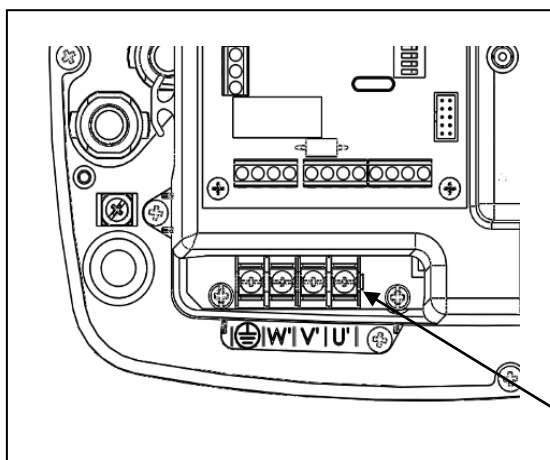
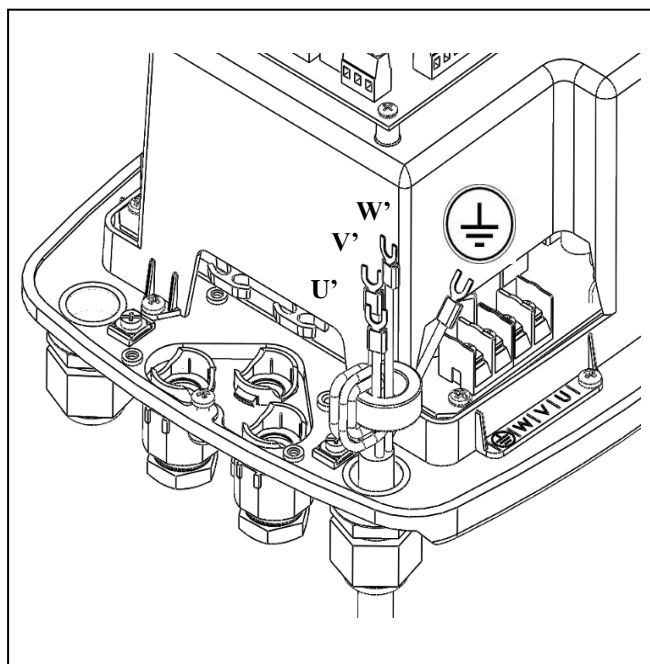
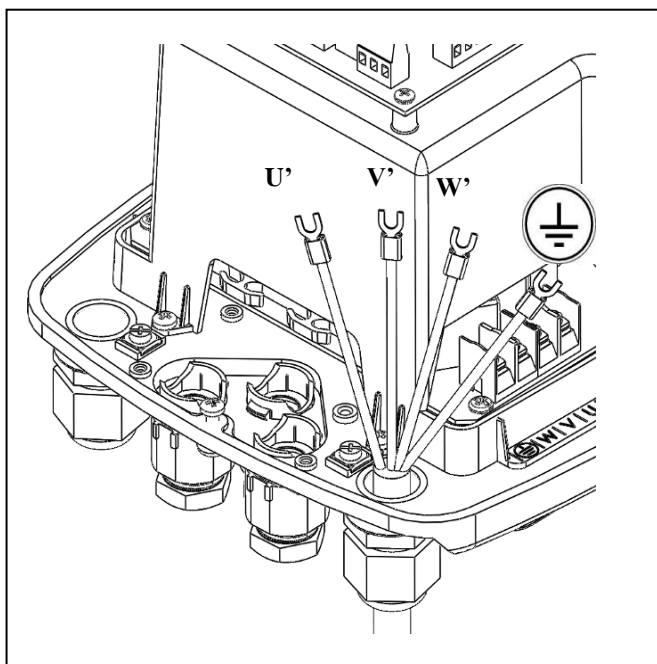


BORNERO DE ALIMENTACIÓN

✓ CONEXIÓN ELÉCTRICA DE LA ELECTROBOMBA

Antes de realizar la conexión eléctrica es necesario preparar oportunamente los cables con los terminales provistos para crimpear de tipo de horquilla. El “crimpeado” de los terminales debe ser hecho por personal experto, utilizando una pinza apropiada.

Después de haber introducido el cable en el prensacables, conectar los conductores del motor al bornero identificado por la letras U', V', W' tal y como muestra la imagen siguiente. Luego realizar la conexión del cable de tierra en el borne correspondiente. El dispositivo incorpora una protección contra los cortocircuitos en salida.



BORNERO DE
SALIDA MOTOR

La sección de los cables aconsejada es de $2,5\text{mm}^2$ para una longitud del cable entre 2 y 30 metros. Para longitudes de más de 30 metros, se aconseja utilizar un cable de $2,5\text{mm}^2$ de sección.

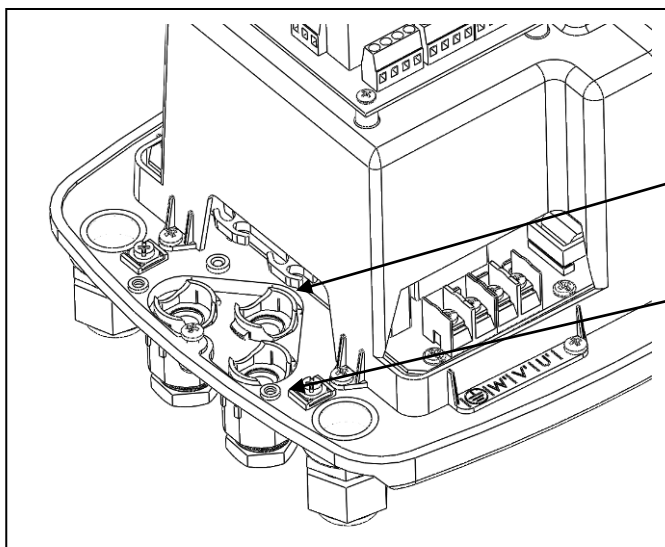
El tipo de cable eléctrico debe ser apropiado a las condiciones de empleo (uso en locales domésticos, secos o húmedos, para colocación en interiores o en exteriores).

Si se usa un cable excesivamente largo (más de 80m), se aconseja insertar un filtro dV/dT a fin de limitar picos de corriente y tensión y salvaguardar la durabilidad del motor, especialmente el bobinado.

Observe también las limitaciones de instalación según declarado por el fabricante de la electrobomba a la que está conectado *Nettuno*.

✓ CONEXIÓN ENTRADAS Y SALIDAS AUXILIARES

⚠ ATENCIÓN: Las conexiones remotas están aisladas de la red principal por medio de un aislamiento “reforzado” (aislamiento reforzado según EN 60730-1). Por lo tanto, se recomienda realizar las conexiones eléctricas con un tipo de cable que permite garantizar el aislamiento doble o reforzado, usando para las entradas digitales contactos limpios aislados.

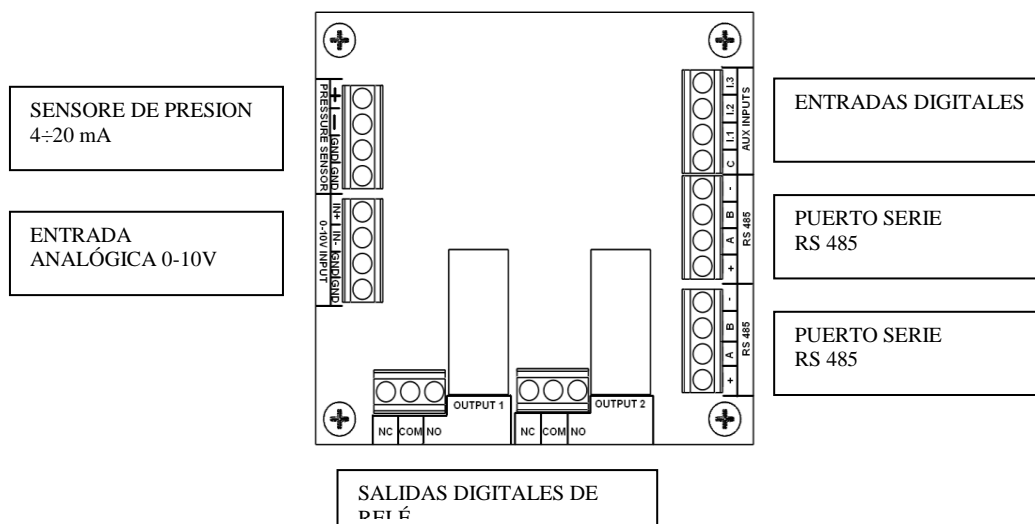


Introducir los cables de los dispositivos auxiliares a través de los prensa-cables centrales en plástico. Usar los guía cables específicos para mantener en orden los cables.

GUÍACABLE

PRENSACABLES
PARA
ENTRADAS
AUXILIARES

Nettuno dispone de distintas conexiones auxiliares ubicadas en la tarjeta de E/S. El esquema identifica las distintas conexiones.



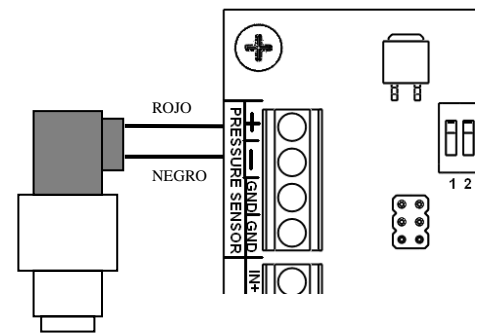
✓ SENSOR DE PRESIÓN 4÷20mA

Un sensor de presión externo (opcional, código TRPR-016-420MA) con señal 4÷20mA puede ser conectado a Nettuno para realizar un sistema de presión constante de anillo cerrado. La velocidad de la electrobomba se ajusta a la demanda efectiva de la instalación para mantener una presión constante.

El voltaje de alimentación del sensor es de 10Vdc. Se recomienda utilizar transductores de 2 cables, conectados según el esquema que se muestra al lado (cable rojo +, cable negro -).

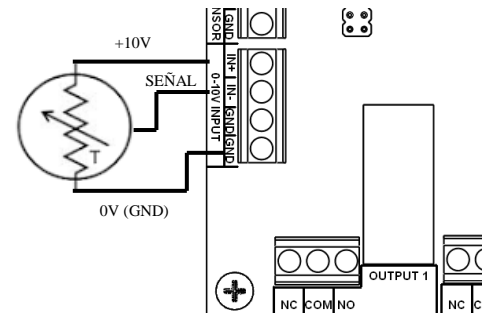
El apantallamiento del cable del sensor puede ser conectado al terminal GND para reducir las interferencias en la señal del sensor.

El dispositivo puede aceptar sensores de presión con escala entre 0-6Bar a 0-16Bar, o bien entre 0-100 PSI y 0-250 PSI.



✓ ENTRADA ANALÓGICA 0-10V

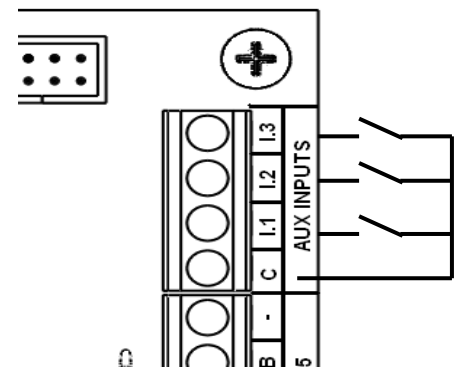
Es posible gestionar el funcionamiento de Nettuno a través de una señal analógica 0-10V. La velocidad de la bomba se regula según el valor del voltaje de entrada, teniendo en cuenta que a 0V se corresponden 0 Hz y a 10V se corresponde la frecuencia nominal máxima de la bomba configurada (50 o 60Hz). La bomba se detiene cuando el valor del voltaje de mando coincide con un valor de frecuencia inferior al configurado como frecuencia de apagado (ajuste de fábrica 35Hz).



✓ ENTRADAS DIGITALES

Nettuno dispone de 3 entradas digitales a las que están asignadas las funciones siguientes:

- **I.1** = entrada para **doble set-point**; si la función se activa desde el menú, el variador utilizará el segundo valor de set-point de la presión como referencia para el funcionamiento con presión constante cuando se conmuta el contacto entre el borne C (común) y la entrada I.1. Puede ser utilizada para controlar una presión de trabajo diferente durante el funcionamiento.
- **I.2** = entrada para **habilitación externa**; si la función se activa desde el menú, el variador se activa solo cuando se conmuta el contacto entre el borne C (común) y la entrada I.2. Puede ser utilizada para la conexión de un flotador, de un temporizador, etc.
- **I.3** = entrada de **error**: si la función se activa desde el menú, el variador bloquea el motor cuando se conmuta el contacto entre el borne C (común) y la entrada I.3. En la pantalla se visualiza el mensaje "error externo". Puede ser utilizada para una señal de bloqueo externo, por ejemplo un sensor anti-inundación o un flotador.



Las tres entradas digitales pueden ser configuradas desde el software como N.A. o bien N.C; configurando la entrada en OFF se ignora completamente el funcionamiento.

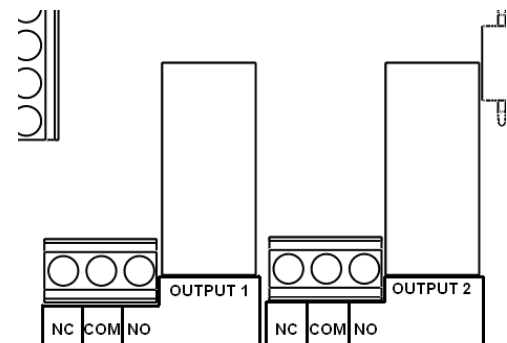
Para más información consulte la sección de ajustes de los parámetros.

✓ SALIDAS DIGITALES

Existen dos salidas digitales de relé para la indicación de los estados operativos. Los relés pueden ser configurados por el software para realizar una de las funciones siguientes:

- indicación de error
- indicación de bomba en funcionamiento
- control de una electrobomba a velocidad fija conectada directamente a la red por medio de relé de potencia

Para más información sobre la configuración de las salidas digitales, consulte la sección de ajustes de los parámetros.



✓ CONEXIÓN EN SERIE RS 485

Es posible conectar través del puerto serie RS 485, una cantidad máxima de 8 variadores para realizar grupos de presurización con más bombas.

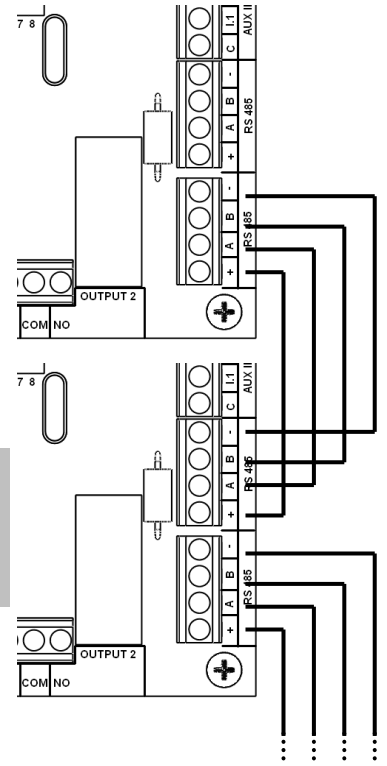
Cada dispositivo dispone de dos borneros para la conexión en serie, lo que permite realizar una conexión en cascada de más variadores, tal y como muestra la figura al lado.

Para realizar la conexión se recomienda utilizar un cable no apantallado 4x0,5mm².







Para realizar la conexión, conectar los bornes “+”, “-“, “A” y “B” de un dispositivo a los mismos terminales del dispositivo sucesivo, hasta conectar todos los variadores en un único bus de comunicación.

No es necesaria ninguna terminación especial al final del bus.

ATENCIÓN: después de haber conectado entre sí los dispositivos, es necesario asignarles un número, entre 1 y 8, para identificar su dirección en el bus serial. A cada dispositivo se debe asignar un número distinto; de lo contrario si más dispositivos tienen la misma dirección, se crea una superposición en la comunicación en serie con la pérdida de los datos transmitidos.



✓ DESCRIPCIÓN DE LAS TECLAS

-  Flecha izquierda: desplaza las páginas de los menús hacia atrás
-  Flecha derecha: desplaza las páginas de los menús hacia delante
-  On-Off/Reset: conmuta el dispositivo del modo stand-by al modo de funcionamiento y ejecuta el reset de la unidad en caso de alarmas y/o errores.
-  Tasto "+": aumenta el valor del parámetro actualmente visualizado en el display;
-  Tasto "-": disminuye el valor del parámetro actualmente visualizado en el display;
-  "AUTOSET": ejecuta el procedimiento de autorregulación de la frecuencia de apagado



✓ CONFIGURACIÓN INICIAL PARA INSTALACIÓN INDIVIDUAL

En el caso de instalación individual, suministrar corriente al dispositivo y seguir las instrucciones para la configuración inicial que se describe a continuación.

Con el primer encendido se visualiza una pantalla de bienvenida y, pulsando un botón cualquiera, se ejecuta un procedimiento de configuración asistida que permite introducir los parámetros principales necesarios para el funcionamiento básico.

```

Welcome
Push any key
    
```

Modificar el valor de los parámetros con las teclas + y - y confirmar el valor introducido mediante la tecla central para pasar al parámetro sucesivo. Los parámetros que deben configurarse se muestran en el orden siguiente:

```

2.0 Serial
Adress 1
    
```

Parámetro 2.0 – Dirección serial: en el caso de instalación individual con una sola bomba dejar el valor en 1. Cuando se realiza un grupo de presurización con más bombas, es preciso configurar el número del dispositivo en el bus serial entre 1 y 8. Cada dispositivo debe tener un número diferente de dirección serial para diferenciarse de los demás.

```

2.1 Press. Sensor.
ser. address 1
    
```

Parámetro 2.1 – Dirección serial sensor de presión: en el caso de instalación individual con una sola bomba dejar el valor en 1. Cuando se realiza un grupo de presurización con más bombas, es preciso configurar el número del dispositivo al que se conectan el sensor de presión y las otras entradas auxiliares.

El valor debe ser el mismo para todos los dispositivos puesto que un único sensor de presión transmite la señal a todos los convertidores.

```

1.0 Motor rated
current 0.5A
    
```

Parámetro 1.0 – Corriente motor: configurar el valor que figura en la placa de corriente del motor según indicado en la placa de datos eléctricos de la bomba. Para instalaciones múltiples con más bombas, el valor debe ser configurado para cada uno de los variadores, puesto que las bombas pueden contar con distintas características.

```

0.0 Pressure
setpoint 3.0BAR
    
```

Parámetro 0.0 – Set-point presión: configurar el valor de la presión constante que el variador debe mantener en la instalación. El régimen de rotación de la bomba se modificará en función del caudal que requiere la instalación para mantener la presión en el valor configurado

```

0.1 DeltaP
Startpump 1.0BAR
    
```

Parámetro 0.1 – Presión diferencial de arranque bomba: configura la diferencia negativa de presión, comparada con el set-point, en el arranque de la bomba. Por ejemplo, configurando el set point en 2,5 y la presión diferencial en 0,3 bar la bomba arrancará por debajo de 2,2 bar.

```

0.2 Dry running
press 0.5BAR
    
```

Parámetro 0.2 – Presión funcionamiento en seco: configura el valor mínimo de presión por debajo del cual se activa la protección por falta de agua. En caso de funcionamiento de la bomba con velocidad máxima, si la presión en la instalación se encuentra por debajo de este valor, el variador bloquea el motor después de un tiempo de retardo. Para garantizar el correcto funcionamiento de la protección, el valor configurable no puede ser superior al valor de presión de arranque (obtenido por la diferencia entre el set-point y la presión diferencial descritos arriba). Una vez finalizada la instalación, se recomienda realizar una prueba del correcto funcionamiento de la protección. Se deberá tener en cuenta también la eventual columna de agua de salida.

```

0.0 BAR 0 Hz
Stand-by
    
```

Al final del procedimiento de configuración en el display aparece la pantalla principal de funcionamiento. El dispositivo se encuentra en Stand-by, por lo tanto el motor se encuentra en estado de detención.

```
2.5 BAR    40 Hz
Running
```

Pulse la tecla central para salir del modo Stand-by y activar la bomba en modo “Funcionamiento”.

✓ CONFIGURACIÓN PARA INSTALACIÓN MÚLTIPLE

En el caso de instalación con más bombas, es necesario prestar la máxima atención durante la primera puesta en marcha, para que se configuren correctamente las direcciones de cada dispositivo y se eviten errores de comunicación en serie.

El procedimiento de configuración inicial se comparte entre los dispositivos solo para los parámetros comunes (por ejemplo los valores de presión de trabajo) mientras que los parámetros independientes (por ejemplo la dirección serial y la corriente máxima del motor) deben ser configurados individualmente en cada dispositivo.

En el momento del encendido, cuando aparece la pantalla de bienvenida, pulse la tecla central en todos los dispositivos conectados, entonces realizar la configuración de la dirección serial.

Confirme la configuración de la dirección serial en todos los dispositivos pulsando la tecla central en cada variador.

Entonces configure en cada *Nettuno* el valor de la corriente absorbida por el motor y confirme el dato pulsando la tecla central en cada dispositivo.

ESPERAR UNOS SEGUNDOS HASTA QUE UNO DE LOS DISPOSITIVOS SE CONVIERTA EN MAESTRO (encendido de la luz azul) entonces continuar con la configuración de los parámetros actuando solo en el teclado del dispositivo ESCLAVO; los valores configurados se comparten y transmiten de modo automático a los demás variadores conectados.

✓ REGULACIÓN DE LA FRECUENCIA DE APAGADO (FUNCIÓN DE AUTORREGULACIÓN)

Después de haber restablecido las condiciones normales de utilización (la bomba está completamente cebada, sin aire y con sentido de rotación correcto); en el caso de que la bomba no se apague automáticamente tras cerrar los grifos, es posible activar la función de autorregulación que establece automáticamente el valor de la frecuencia de apagado.

Para ejecutar el procedimiento de autorregulación:

```
2.5 BAR    0 Hz
Stand-by
```

- 1)active el modo stand-by del variador mediante la tecla central
- 2)abra una de los grifos para descargar completamente la presión de la instalación

```
AUTOSET Close
delivery
```

- 3)mantenga pulsada la tecla “Autoset” durante 5 segundos
- 4)Cierre todos los grifos en impulsión y pulse la tecla central para activar la función de autorregulación

```
AUTOSET Pending
0.0 BAR    30
```

- 5)Espere a que el dispositivo ponga en marcha el motor e intente establecer el valor correcto de la frecuencia de apagado en función de las características de la bomba y de la presión de trabajo configurada.

```
AUTOSET Complete
Correctly !
```

- 6)en caso de resultado positivo aparece la pantalla de confirmación. Pulse de nuevo la tecla central para volver a la pantalla principal de funcionamiento

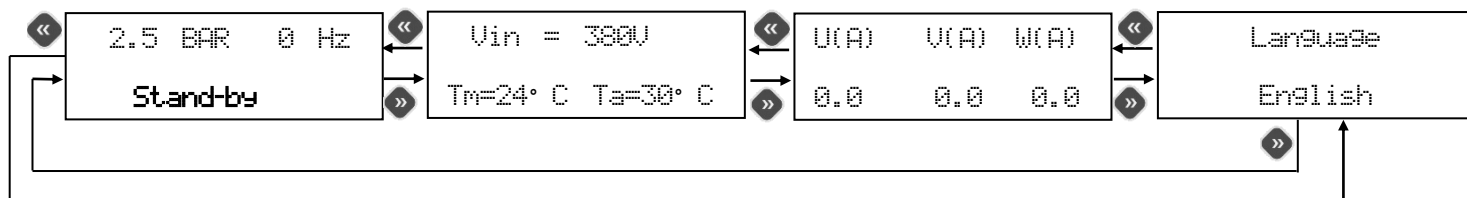
```
AUTOSET not
completed-error
```

- 7)en caso de resultado negativo del procedimiento de autorregulación, si el dispositivo no ha sido capaz de establecer la correcta frecuencia de apagado, aparece una pantalla de error. Intente repetir el procedimiento después de haber comprobado el correcto funcionamiento de la bomba y haber corregido el valor del set-point. Si el resultado sigue siendo negativo ajustar los parámetros “Frecuencia mínima” y

“Frecuencia de apagado” en modo manual tal y como se explica en la sección sucesiva.

✓ ESTRUCTURA DEL MENÚ PRINCIPAL

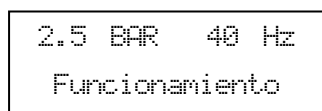
El menú principal muestra los valores de funcionamiento del sistema: presión, corriente, frecuencia del motor, tensión de entrada, corriente de salida del motor y temperatura interna del variador. También, puede elegirse el idioma.



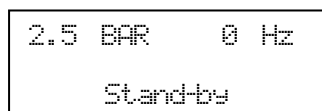
✓ DESCRIPCIÓN DE LOS PARÁMETROS Y DE LAS PÁGINAS DE PANTALLA

MENÚ PRINCIPAL:

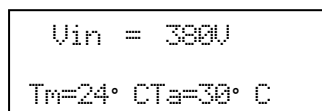
Estas páginas están accesibles cuando el equipo está encendido. Para cambiar la página pulse los botones derecha e izquierda.



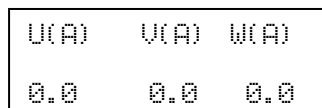
Pantalla principal: Cuando *Nettuno* está funcionando normalmente, en la primera línea se visualiza la presión instantánea medida por el sistema y la frecuencia actual del motor. La línea inferior del display muestra el estado actual del variador (Funcionamiento/Stand-by/Esclavo). Desde aquí es posible comenzar a hojear los distintos menús mediante las flechas, o colocar el sistema en “Stand-by” presionando la tecla central “on-off”. En el caso de instalación múltiple con más bombas, basta con actuar en el dispositivo maestro para conmutar todos los variadores conectados en el modo stand-by.



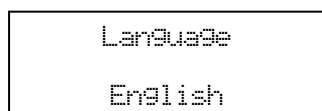
Cuando *Nettuno* está en stand-by la bomba no arranca aunque la presión descienda por debajo del valor configurado. Para salir de stand-by pulse nuevamente la tecla central.



Pantalla voltaje y temperatura: en esta página es posible visualizar el voltaje de entrada del variador y los valores de temperatura del ambiente interno y del módulo de potencia IGBT. Los valores de dichas temperaturas son tenidos en cuenta por el administrador inteligente de potencia que limita el valor de la máxima frecuencia del motor cuando los umbrales de pre-alarma son alcanzados.



Pantalla corrientes: se visualizan las corrientes de fase del motor. El valor de la corriente de salida al motor puede diferir del valor de la corriente de entrada ya que el variador modula tanto la frecuencia como la tensión



Idioma: es posible personalizar el idioma de los menús y de los mensajes de alarma. Pulse las teclas + y - para modificar el valor del parámetro.

PARÁMETROS INSTALADOR:

Estos parámetros se encuentran en ventanas ocultas y, por lo general, deberían ser modificados únicamente durante la instalación y la puesta a punto.



Para acceder a estas ventanas, coloque el dispositivo en Stand-by y pulse simultáneamente, durante 5 segundos, los botones “+” y “-“. Cuando haya entrado al menú oculto, utilice los botones flecha “<<” y “>>” para hacer correr las ventanas, y los botones “+” y “-“ para modificar los parámetros. Para volver a la ventana principal, pulse el botón central.

Los parámetros se dividen en 4 grupos:

- grupo 0 : parámetros presión
- grupo 1 : parámetros motor
- grupo 2 : parámetros funcionamiento múltiple
- grupo 3 : parámetros entradas/salidas
- grupo 4 : tiempos

GRUPO 0 : PARÁMETROS PRESIÓN

```
0.0 Pressure
setpoint 3.0BAR
```

0.0 – Set-point presión: mediante este parámetro es posible configurar el valor de set-point del dispositivo. Este es el valor constante de presión que se quiere tener en la instalación (presión máxima). Durante su funcionamiento, *Nettuno* regula las revoluciones de la electrobomba a fin de adecuarlas a la demanda efectiva del caudal de salida, manteniendo así la presión de la instalación constante. El valor configurado debe ser inferior al valor de presión máxima suministrada por la bomba, para garantizar cierta modulación de la bomba misma y el consecuente ahorro energético.

```
0.1 DeltaP start
Pump 1.0 BAR
```

0.1 - Presión diferencial de arranque bomba: este parámetro ajusta la diferencia negativa de presión, comparada con el set-point, en el arranque de la bomba. Al abrirse cualquier punto de salida, la bomba no arranca hasta que la presión en la instalación no descienda por debajo del valor de set-point en, al menos, la diferencia configurada en este parámetro. Una vez que el motor ha arrancado, su régimen de rotación se regula a fin de conservar el valor de la presión lo más cercano posible al valor configurado en el parámetro set-point presión. El diferencial mínimo configurable entre Pmax y Pmin es 0,3 Bar, siendo el valor recomendado de, al menos, 0,5 Bar.

```
0.2 Dry Running
Press. 0.5 BAR
```

0.2 – Presión funcionamiento en seco: configura el valor mínimo de presión por debajo del cual se activa la protección por falta de agua. En caso de funcionamiento de la bomba con velocidad máxima, si la presión en la instalación se encuentra por debajo de este valor, el variador bloquea el motor. Para garantizar el correcto funcionamiento de la protección, el valor configurable no puede ser superior al valor de presión de arranque (obtenido por la diferencia entre el set-point y la presión diferencial descritos arriba). Una vez finalizada la instalación, se recomienda realizar una prueba del correcto funcionamiento de la protección. Se deberá tener en cuenta también la eventual columna de agua de salida.

```
0.3 Over Press.
Limit 16.0 BAR
```

0.3 - Límite de presión: Este parámetro ajusta el umbral para la intervención de la protección por sobre-presión. La protección por sobre-presión detiene al variador hasta que el usuario lo reinicia.

```
0.4 Pressure set
point2 3.0 BAR
```

0.4 – Set-point presión 2: Este parámetro habilita el ingreso del set-point secundario del dispositivo. Cuando la entrada de la tarjeta E/S se gestiona externamente, el valor de presión configurado en este parámetro se convierte en el nuevo set-point, en función del cual *Nettuno* regula las revoluciones de la electrobomba (ver también el parámetro 3.1).

```
0.5 DeltaP stop
imed. 1.5 BAR
```

0.5 - Presión diferencial de detención inmediata: este parámetro establece la diferencia de presión positiva, comparada con el set-point, que provocará una inmediata detención de la bomba. Operando normalmente, al cerrarse las válvulas, la bomba se detiene tras un lapso establecido en el parámetro “retardo de detención”. En cualquier condición, si la presión del sistema sobrepasa el valor de Pmax por una diferencia mayor a la establecida en el presente parámetro, la electrobomba se detendrá inmediatamente a fin de evitar una sobre-presión que podría dañar el sistema.

```
0.6 Measurement
unit BAR
```

0.6 - Unidad de medida: selecciona la unidad de medida entre BAR y PSI

```
0.7 Pres.Sens.
Scale 16.0 BAR
```

0.7 – Fondo de escala del sensor: Establece el fondo de escala del sensor de presión conectado. Se aceptan sensores de presión entre 0-6 bar y 0-16 bar o bien entre 0-100 PSI y 0-250 PSI, con señal en corriente 4÷20mA.

GRUPO 1 : PARÁMETROS MOTOR

```
1.0 Motor rated
Current 0.5A
```

1.0 – Corriente motor: mediante este parámetro es posible configurar la corriente máxima absorbida por la electrobomba en condiciones normales, a fin de que el motor se detenga ante una absorción excesiva. La detención se realiza incluso si la corriente resulta desequilibrada entre las fases por encima de un 25% respecto del valor máximo configurado.

El tiempo de activación de la protección por la absorción excesiva es inversamente proporcional a la magnitud de la sobrecarga, es decir que una ligera sobrecarga implicará tiempos de activación más prolongados, mientras que una sobrecarga intensa provocará una interrupción mucho más rápida.

```
1.1 Motor rotat.
Direct -->
```

1.1 - Sentido de rotación: Esta pantalla habilita al usuario a invertir el sentido de rotación de la electrobomba sin modificar el cableado eléctrico del motor. Para modificar el sentido de rotación del motor, use las teclas "+" y "-"; la dirección indicada por la flecha es puramente ilustrativa y no refleja el sentido real de giro del motor, que debe ser verificado por el instalador.

```
1.2 Minimum
Freq. 25 Hz
```

1.2 - Frecuencia mínima: Este parámetro establece la frecuencia mínima con la que se activa la bomba y establece el final de la rampa para el apagado. Para bombas trifásicas se recomienda el valor de 25Hz. Consulte también la información proporcionada por el fabricante de la electrobomba para establecer el valor de frecuencia mínima según el cual puede funcionar el motor eléctrico conectado.

1.3 Stop motor
freq. 31 Hz

1.3 - Frecuencia de apagado: este parámetro establece el valor de frecuencia mínima por debajo del cual el motor se apaga. Durante la regulación, cuando se alcanza el valor de presión de set-point y la frecuencia del motor es inferior a este valor, el variador efectúa un intento de detención de la bomba (la frecuencia del motor disminuye hasta el valor configurado en el parámetro 1.2 Frecuencia mínima). Si

todos los grifos están cerrados y la presión permanece constante pese a la disminución del régimen de rotación, la bomba se detiene correctamente. En el caso en que la bomba no se detenga, intente aumentar este valor. De lo contrario, si la bomba ejecuta ciclos continuos de encendido y apagado, intente disminuir el valor de la frecuencia de apagado. Para permitir la correcta ejecución de la rampa de apagado, la frecuencia de apagado debe ser al menos 5 Hz superior a la frecuencia mínima configurada en el parámetro 1.2.

1.4 Motor rated
freq. 50 Hz

1.4 - Frecuencia nominal motor: según el motor empleado es posible seleccionar la frecuencia máxima nominal de salida del variador (50 o 60 Hz). Atención: una selección errónea de la frecuencia máxima puede dañar la bomba, consulte con atención los datos técnicos proporcionados por el fabricante.

1.5 Switching
freq. 5 KHz

1.5 - Frecuencia de conmutación: configura la frecuencia de conmutación del variador. Los valores seleccionables están comprendidos entre 3, 5 y 10 kHz. Valores más altos de la frecuencia de conmutación pueden reducir el ruido del variador y posibilitar una regulación más fluida del motor, pero podrían provocar un mayor sobrecalentamiento de la tarjeta electrónica, un aumento de las interferencias electromagnéticas y daños potenciales al motor eléctrico (especialmente con cables muy largos). Los valores bajos de frecuencia de conmutación se recomiendan para bombas de tamaño mediano-grande, en el caso de distancias largas entre el variador y el motor y en caso valores elevados de temperatura ambiente.

1.6 Frequency
corr. 0 Hz

1.6 - Corrección de la frecuencia: este parámetro permite configurar una desviación, positiva o negativa, de la frecuencia máxima respecto del valor nominal programado. Puede ser útil configurar una desviación negativa (hasta - 5Hz) cuando se quiere limitar la potencia máxima de la electrobomba y evitar posibles condiciones de sobrecarga. En cambio, el incremento positivo (hasta +5Hz0) puede ser necesario cuando se requieren prestaciones ligeramente superiores de la electrobomba. Mientras que no existen medidas especiales al reducir la frecuencia máxima, su incremento debe ser evaluado atentamente después de haber consultado al fabricante de la electrobomba y teniendo en cuenta la corriente máxima soportada por el variador y el motor eléctrico.

GRUPO 2 : PARÁMETROS FUNCIONAMIENTO MÚLTIPLE

2.0 Serial
Address 1

2.0 - Dirección serial: en el caso de instalación individual con una sola bomba dejar el valor en 1. Cuando se realiza un grupo de presurización con más bombas, es preciso configurar el número del dispositivo en el bus serial entre 1 y 8.. Cada dispositivo debe tener un número diferente de dirección serial para diferenciarse de los demás.

2.1 Press. Sensor
ser. address 1

2.1 - Dirección serial sensor de presión: en el caso de instalación individual con una sola bomba dejar el valor en 1. Cuando se realiza un grupo de presurización con más bombas, es preciso configurar el número del dispositivo al que se conectan el sensor de presión y las otras entradas auxiliares.

El valor debe ser el mismo para todos los dispositivos puesto que un único sensor de presión transmite la señal a todos los convertidores.

2.2 Auxiliary
PUMP OFF

2.2 - Bomba auxiliar: es posible conectar *Nettuno* a una bomba auxiliar de velocidad fija por medio de uno de los relés de la tarjeta I/O. La bomba auxiliar se pone en marcha cuando se alcanza la frecuencia máxima y la presión es inferior al set-point configurado. Para poder habilitar la función de la bomba auxiliar es necesario:

desactivar el funcionamiento múltiple configurando el parámetro 2.5 en OFF

configurar los parámetros 3.4 o 3.5 en "AUX" para asociar la función bomba auxiliar en uno de los relés de salida

2.3 Partner act.
delay 2.0 sec

2.3 - Retardo activación asociado: define el retardo antes de que *Nettuno* active la bomba auxiliar o bien solicite la intervención de un variador asociado tras alcanzar la frecuencia máxima. Aumentar este retardo si se producen demasiados arranques a intervalos de tiempo muy cortos de la bomba auxiliar o de los asociados en caso de transientes de presión rápidos en la instalación. Disminuir el parámetro para que la intervención del dispositivo asociado o de la bomba piloto sea más inmediata al aumentar la demanda de agua.

2.4 Timed master
Swapping OFF

2.4 - Intercambio por tiempo maestro: cuando se emplean grupos de presurización de más bombas, es posible activar el intercambio por tiempo del maestro de modo que, además del apagado de la bomba, también se produzca el intercambio del maestro también cada 60 minutos de funcionamiento continuo. De esta manera, en las instalaciones donde las extracciones son continuas y nunca se alcanza la condición de apagado de todas las bombas, queda garantizado de todas maneras el intercambio del dispositivo maestro.

```
2.5  Booster
mode funct.  ON
```

2.5 - Activación funcionamiento múltiple: configurar en OFF este parámetro para excluir Nettuno del funcionamiento múltiple con más variadores. En este caso el dispositivo, aunque alimentado, no está involucrado en el funcionamiento múltiple y por lo tanto no se convierte en maestro ni interviene en ayuda como asociado. Sin embargo, si durante 15 segundos no está presente ningún maestro, el dispositivo se activará como nuevo maestro y tomará el control de la instalación. Esta función puede ser utilizada si en una instalación con más bombas se quiere destinar una de ellas a bomba de repuesto que se activa solo en caso de avería de todos los demás variadores. Este parámetro debe ser configurado en OFF también cuando se quiere utilizar la función de bomba auxiliar mediante uno de los relés de la tarjeta E/S, puesto que esta función no es compatible con el funcionamiento múltiple.

```
2.6  Reduced
freq. Value 80%
```

2.6 - Valor umbral reducido: cuando un dispositivo asociado se activa para ayudar al maestro a mantener la presión de set-point, la frecuencia de activación se reduce inicialmente al valor configurado (como porcentaje respecto de la nominal) en este parámetro. De este modo tanto el asociado como el maestro pueden trabajar de manera más equilibrada y próximos al punto de rendimiento máximo de la bomba. En el caso de que la intervención del asociado al valor de umbral reducido no fuera suficiente para garantizar el valor de presión configurado, el asociado se gestiona sucesivamente a la frecuencia nominal máxima.

GRUPO 3 : PARÁMETROS ENTRADAS/SALIDAS

```
3.0  Command
Source  PRES
```

3.0 - Fuente de mando motor: este parámetro define la fuente de mando para el cálculo de la frecuencia del motor. Existen las siguientes opciones:

PRES (presión): el funcionamiento se basa en el valor de presión medido por el sensor 4-20mA

MAN (manual): el motor se poner en marcha a través del teclado de Nettuno y la velocidad puede ser modificada mediante las teclas “+” y “-“.

0-10V (entrada analógica): la regulación se basa en la señal que procede de la entrada analógica de la tarjeta de E/S. La frecuencia se calcula teniendo en cuenta que a 0V se corresponden 0Hz y a 10V se corresponde la frecuencia máxima del motor. Cuando el valor calculado por el sensor analógico es inferior a la frecuencia de apagado (parámetro 1.3) la bomba se apaga.

```
3.1  Set-point 2
input  OFF
```

3.1 - Entrada set-point 2: habilita la entrada para el set-point secundario. Es posible configurar el contacto en modo N.A. o bien N.C . Cuando esta entrada se conmuta, el set-point de presión activo para la regulación se convierte en el parámetro 0.4.

```
3.2  Ext.Enable
input  OFF
```

3.2 - Entrada habilitación: configura la entrada para la habilitación externa. Es posible configurar el contacto en modo N.A. o bien N.C . La bomba se activa solo cuando la entrada se encuentra en el estado correcto.

```
3.3  Ext. error
Input  OFF
```

3.3 - Entrada error: Habilita la entrada para el error externo. Es posible configurar el contacto en modo N.A. o bien N.C. La bomba se apaga y aparece en la pantalla una indicación de error cuando la entrada cambia de estado. Puede ser utilizada para la conexión de un flotador externo o un sensor anti-inundación.

```
3.4  Function
of relay 1 OFF
```

3.4 - Función relé 1: define la función asociada al relé de salida nº1. A continuación los ajusten posibles:

OFF: relé desactivado

ALL: salida de alarma, el relé se conmuta en caso de error

B.ON: bomba ON, el relé se conmuta cuando la bomba está funcionando

AUX: bomba auxiliar, el relé se utiliza para el control de una bomba auxiliar

```
3.5  Function
of relay 2  OFF
```

3.5 - Función relé 2: define la función asociada al relé de salida nº1. Los ajustes son los mismos descritos para el parámetro 3.4

GRUPO 4 : TIEMPOS

4.0 Pump stop
delay 4.0 sec

4.0 – Retardo apagado bomba: Establece el retardo antes del apagado de la bomba cuando la presión es igual al set-point y la frecuencia es inferior a la frecuencia de apagado.

4.1Auton. Reset
Time 30 min

4.1 – Tiempo reset automático: si durante el funcionamiento de la electrobomba se produce una falta temporal de agua en aspiración, *Nettuno* corta la corriente al motor para evitar que se dañe. A través de esta pantalla es posible configurar después de cuántos minutos el dispositivo ejecuta un arranque automático para comprobar una nueva disponibilidad de agua en aspiración. Si el intento tiene éxito positivo, *Nettuno* sale automáticamente de la condición de error y el sistema vuelve a funcionar; de lo contrario se realizará otro intento después del mismo intervalo de tiempo. El intervalo máximo que se puede configurar es 240 minutos (valor recomendado 30 min.).

4.2 Auton.
reset tests 5

4.2 - N° test reset automático: este parámetro establece la cantidad de intentos que *Nettuno* efectúa para intentar solucionar una condición de apagado por funcionamiento en seco. Al sobrepasar este límite el sistema se apaga y es necesaria la intervención del usuario. Configurando este valor en cero, se excluye la autorregulación. Se pueden efectuar como máximo 20 intentos.

4.3 Reset all
Errors OFF

4.3 - Reset automático total: configurando en ON este parámetro, la función de reset automático se activa para cualquier error, además del funcionamiento en seco, que se produzca en la instalación. Atención: el reset automático y no controlado de algunos errores (por ejemplo la sobrecarga) podrían, con el pasar del tiempo, causar daños en la instalación y en el dispositivo Nettuno. Usar esta función con extremo cuidado.

PARÁMETROS AVANZADOS:

Éstos son accesibles sólo para personal técnico de servicio. Para obtener acceso a estos parámetros, es necesario contactar al distribuidor, algún centro de servicio técnico o al fabricante.

La siguiente tabla lista los parámetros avanzados como referencia cuando se requiera asistencia técnica.

REF.	PARÁMETRO	DESCRIPCIÓN	CONFIGURACIÓN POR DEFECTO
7.0	Vboost	Aumento de tensión a 0Hz	5%
7.1	Retardo funcionamiento en seco	Retardo en la activación de la protección por funcionamiento en seco	30
7.2	Arranques por hora máx.	Activa o desactiva el control de cantidad de arranques por hora (Comprobación de fugas)	OFF
7.3	Protección antibloqueo	Activa o desactiva el control que permite el arranque de la bomba tras 24h de inactividad.	OFF
7.4	Tiempo muerto	Configuración tiempo muerto PWM	20*125ns
7.5	Constante int.(Ki)	Constante integrativa del controlador PID	10
7.6	Constante pro. (Kp)	Constante proporcional del controlador PID	15
8.0	Última alarma registrada	Registro de último error ocurrido	0
8.1	Cronómetro alimentación	Tiempo de alimentación del variador	0
8.2	Cronómetro motor	Tiempo de funcionamiento de la electrobomba	0
8.3	Arranques motor	Contador de la cantidad de arranques de la bomba	0
8.4	Ver. Software	Versión del software	/
9.0	Temp.amb.máx	Máxima temperatura ambiente	80
9.1	Temp. módulo máx	Máxima temperatura del módulo IGBT	85
9.2	Índice de reducción Ta	Índice de reducción de frecuencia según temperatura ambiente	1
9.3	Índice de reducción Tm	Índice de reducción de frecuencia según temperatura del módulo	1
9.4	Ret. Apagado ventilador	Retardo de apagado del ventilador después del apagado de la bomba	10
9.6	Vin mín.	Valor mínimo de la tensión de alimentación	
9.7	Vin máx	Valor máximo de la tensión de alimentación	
9.9	Depuración variable	Selección de la Variable de depuración para la exhibición de valores de proceso	0

✓ ALARMAS

En el caso de anomalías del sistema o errores de funcionamiento, una de las siguientes ventanas se exhibirán en la pantalla de Nettuno. Cada error está identificado por la letra "E" seguida de un número entre 0 y 13. El número que aparece entre paréntesis representa el número de recurrencias por cada error. Para restablecer este contador, tras haber resuelto la causa, normalmente es suficiente con pulsar la tecla central "reset" o interrumpir el suministro de energía eléctrica por unos pocos segundos.

```
E0 Input voltage
Low      ( 0)
```

E0 – Voltaje bajo: indica un voltaje de alimentación demasiado bajo. Verifique el valor del voltaje de entrada.

```
E1 Input voltage
high     ( 0)
```

E0 – Voltaje alto: indica un voltaje de alimentación demasiado alto. Verifique el valor del voltaje de entrada.

```
E2 Output Short
circuit ( 0)
```

E2-Cortocircuito: Este mensaje aparece en la pantalla cuando se detecta un cortocircuito en la salida del variador. Esto puede suceder por una conexión incorrecta del motor eléctrico, daños en el aislamiento eléctrico de los cables que conectan la electro bomba al dispositivo, o por una falla en el motor eléctrico de la bomba. Cuando aparece este error es necesario que personal especializado controle lo antes posible la instalación eléctrica. El error se puede eliminar sólo cortando la fuente de alimentación eléctrica del equipo y solucionando los motivos del desperfecto. Si se intentara reiniciar el variador ante la presencia de un cortocircuito a la salida, se podrían producir graves daños en el equipo y ser muy peligroso para el usuario.

```
E3 Pump dry
Running ( 0)
```

E3 - Funcionamiento en seco: este mensaje aparece cuando el sistema se detiene por falta de agua en la toma de la bomba. Si se ha activado la función de reinicio automático, *Nettuno* hará varios reintentos para verificar una nueva disponibilidad de agua. Para eliminar la condición de error, pulse la tecla central "reset".

```
E4 Ambient over
temp.   ( 0)
```

E4 – Sobretemperatura ambiente: El error aparece si se excede la máxima temperatura ambiente dentro del variador. Verifique las condiciones de funcionamiento del mismo.

```
E5 Module over
Temp   ( 0)
```

E5 - Sobretemperatura módulo IGBT: el error aparece si se excede la máxima temperatura dentro del módulo IGBT del convertidor. Verifique las condiciones operativas del variador, especialmente la limpieza del sistema de ventilación por aire forzado, la corriente absorbida por la bomba y la temperatura ambiente.

De ser necesario, intentar disminuir la frecuencia de conmutación.

```
E6 Motor over
Load    ( 0)
```

E6 - Sobrecarga: esta alarma aparece cuando la absorción de la electro bomba supera el valor de corriente máxima configurado en el valor I_{max} ; esto podría darse tras un funcionamiento muy intensivo de la electrobomba, por arranques continuos con intervalos de tiempo muy cortos, por problemas en los bobinados del motor, o por problemas de conexión eléctrica entre el motor y *Nettuno*. Si esta alarma se activara con frecuencia, haga controlar la instalación por el técnico instalador.

```
E7 Unbalanced
Load    ( 0)
```

E7 –Carga desequilibrada: esta alarma puede presentarse en caso de desequilibrio de las corrientes de fase del motor por encima de un 25 % del valor nominal.

```
E8 Internal ser.
Error   ( 0)
```

E8 - Error serie: esta alarma podría aparecer ante un error interno en la comunicación serie en Nettuno. Contacte con el servicio técnico.

```
E9 Over Pressure
Error   ( 0)
```

E9 - Presión límite: esta alarma surge si el valor de presión supera al umbral máximo de presión establecido para el sistema. Si el error apareciera repetidamente, verifique el valor configurado en el parámetro "P. limite". También verifique otras condiciones que pudieran haber provocado una sobre-presión (por ejemplo, un congelamiento parcial del fluido).

```
E10 External
error   ( 0)
```

E10 - Error externo: esta alarma se exhibirá si, tras haber configurado la función de error para la placa E/S auxiliar, el contacto de entrada de esta placa se cierra.

```
E11 Max.starting
hour    ( 0)
```

E11 - Cantidad de arranques/hora máxima: este error aparece si la cantidad máxima admisible de arranques por hora fuera superada. Compruebe que el sistema no presente ninguna fuga. Verifique la precarga del depósito de expansión.

E12 12V SUPPLY

Error (0)

E12 - Error 12V: se detectó una anomalía en el circuito interno de alimentación de bajo voltaje. Haga revisar el dispositivo por el fabricante.

E13 Press. sensor

error (0)

E13 - Error sensor de presión: el sensor de presión ha detectado un valor incorrecto. Verificar o sustituir el sensor de presión.

? ANOMALÍAS POSIBLES:

✓ La bomba no se detiene

La frecuencia de apagado es demasiado baja, aumentarla o realizar el procedimiento de autorregulación.
El depósito de expansión no cuenta con la precarga adecuada, verificarla.

✓ Abriendo uno de los grifos o bocas de salida del sistema, la bomba no arranca, o arranca con una demora de algunos segundos

El valor de la “presión diferencial de arranque bomba” configurado es demasiado alto. Intentar reducir el valor de la presión diferencial.
Comprobar si el sistema se encuentra en modo stand-by, de ser así, pulse el botón central.
Compruebe el correcto estado operativo del conector externo de habilitación (si está configurado).

✓ Con flujos de agua muy bajos la bomba tiene un funcionamiento irregular

La frecuencia de apagado es demasiado alta, intente reducirla para garantizar un funcionamiento más regular incluso con flujos bajos.

✓ Al cerrar los grifos o bocas de salida la bomba se detiene pero arranca de nuevo a los pocos segundos, sin que haya pérdidas en la instalación

El valor de la “presión diferencial de arranque bomba” configurado es muy bajo, increméntelo.
El depósito de expansión no cuenta con la precarga adecuada, verificarla.

✓ El dispositivo señala a menudo una condición de funcionamiento en seco

Durante los períodos de inactividad del sistema, la cañería de la toma de la bomba se vacía, impidiendo su cebado en el arranque siguiente. Controle la hermeticidad de la válvula de pié, en su caso.
El valor de la presión de protección contra funcionamiento en seco no está configurado correctamente, corregir el valor.

✓ El dispositivo señala a menudo 'alta o baja tensión'

La tensión de alimentación podría no responder a las exigencias de las especificaciones del aparato; hágalo revisar por personal calificado.

✓ El dispositivo se sobrecalienta e interviene la protección por sobre-temperatura.

El sistema de refrigeración por aire forzado ubicados en las aletas de disipación podría estar bloqueado, comprobar su limpieza y funcionamiento efectivo.

La frecuencia de conmutación es demasiado alta para la potencia de la bomba utilizada, disminuir el valor.

La temperatura ambiente es demasiado alta para usar el dispositivo.

✓ La bomba gira al régimen máximo pero con bajos rendimientos

La conexión de la bomba es incorrecta, controle el cableado eléctrico.

La bomba gira en el sentido inverso: compruebe el sentido de rotación configurado.

✓ Cuando la instalación demanda mucha agua la presión baja

Esta es una condición normal debida al hecho de que el dispositivo no es capaz de forzar la electrobomba más allá de su curva de potencia máxima; como consecuencia, superado un cierto caudal, la presión no es compensada puesto que la bomba ya está girando al máximo de las revoluciones permitidas. En estos casos es oportuno instalar una bomba de prestaciones superiores.

✓ La señal de presión no es correcta o bien los dispositivo no se comunican correctamente entre ellos o bien hay más maestros activados simultáneamente.

Algunos variadores conectados en el bus serial podrían tener la misma dirección, comprobar la configuración del parámetro “dirección serial”.

Verificar la conexión en serie entre los dispositivos.

✂ MANTENIMIENTO:

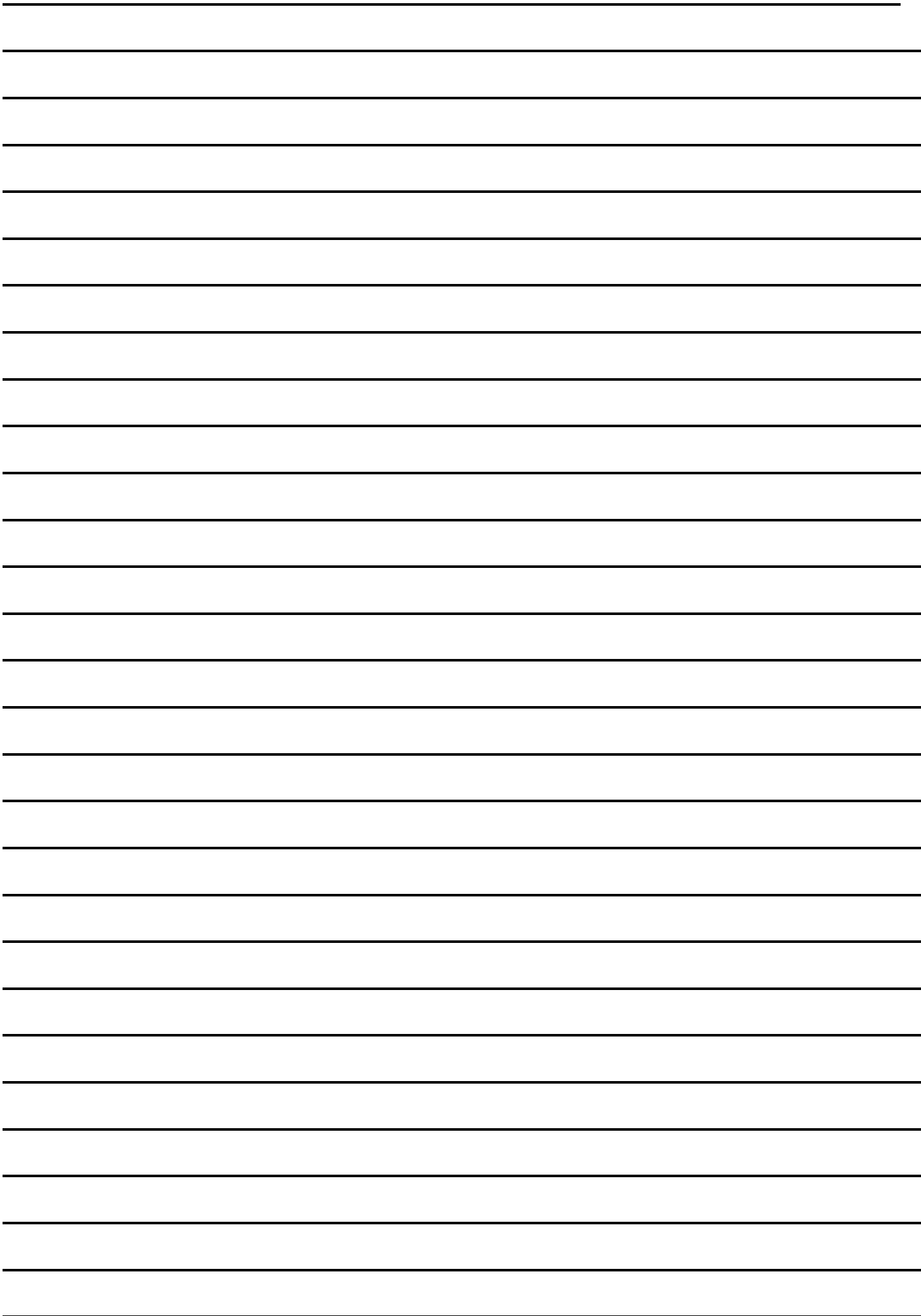
Nettuno ha sido diseñado para reducir al mínimo el mantenimiento. Es indispensable respetar las siguientes indicaciones para asegurar por mucho tiempo el funcionamiento correcto del dispositivo:

- cada 12 meses limpiar los ventiladores de enfriamiento y comprobar su correcto funcionamiento. En ambientes con mucho polvo, reducir el plazo a 6 meses
- si la bomba incorpora un filtro de aspiración, revise periódicamente que esté limpio;
- asegúrese siempre de que la tapa esté bien cerrada y los conductos de canalización de cables perfectamente sellados para evitar filtraciones de polvos desde afuera;
- desconecte la tensión de alimentación y vacíe la instalación cuando el sistema queda inactivo por un período prolongado;
- no realice ninguna operación con el dispositivo abierto
- antes de quitar la tapa del dispositivo, espere 10 minutos al desconectar la alimentación para que los condensadores se descarguen.



ATENCIÓN: El dispositivo no contiene ningún componente que pueda ser reparado o sustituido por el usuario final. ¡Se aconseja no quitar la tapa de protección de la tarjeta electrónica a fin de no provocar la caducidad de la garantía!

Fecha de instalación/..../.....	Sello Instalador	
Marca-modelo bomba			
N° serie <i>Nettuno</i>			



Italtecnica srl V.le Europa 31, 35020 Tribano (PD) – Italy
Tel. +39 049 9585388
Fax. +39 049 5342439
www.italtecnica.com – italtecnica@italtecnica.com