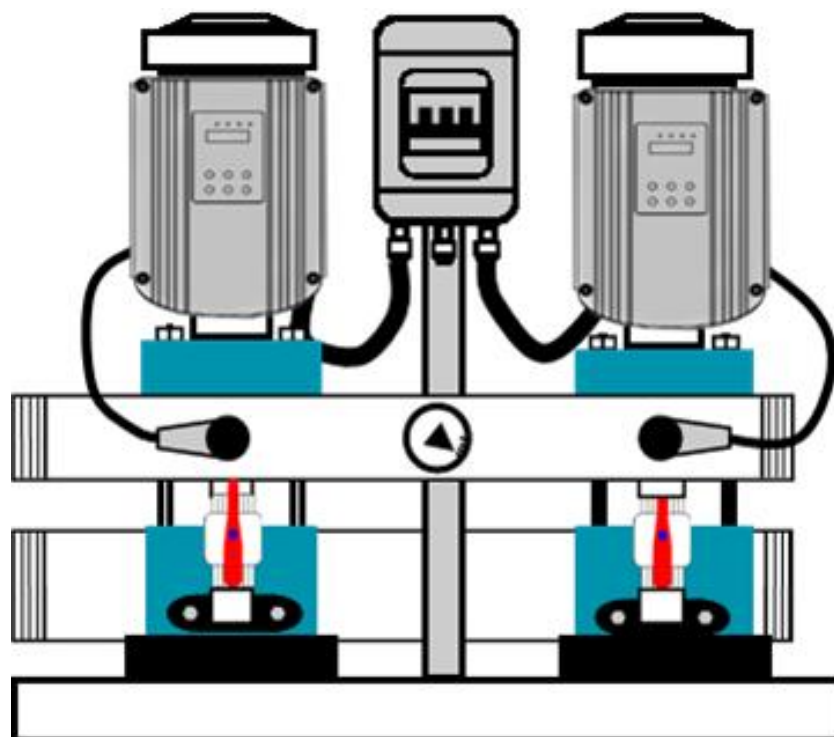


CALPEDA + POWER DATA



**SCHEDA TECNICA
GRUPPI DI PRESSURIZZAZIONE
VELOCITA' VARIABILE
PRESSIONE COSTANTE**

2 D CALPEDA MXV-B + PD



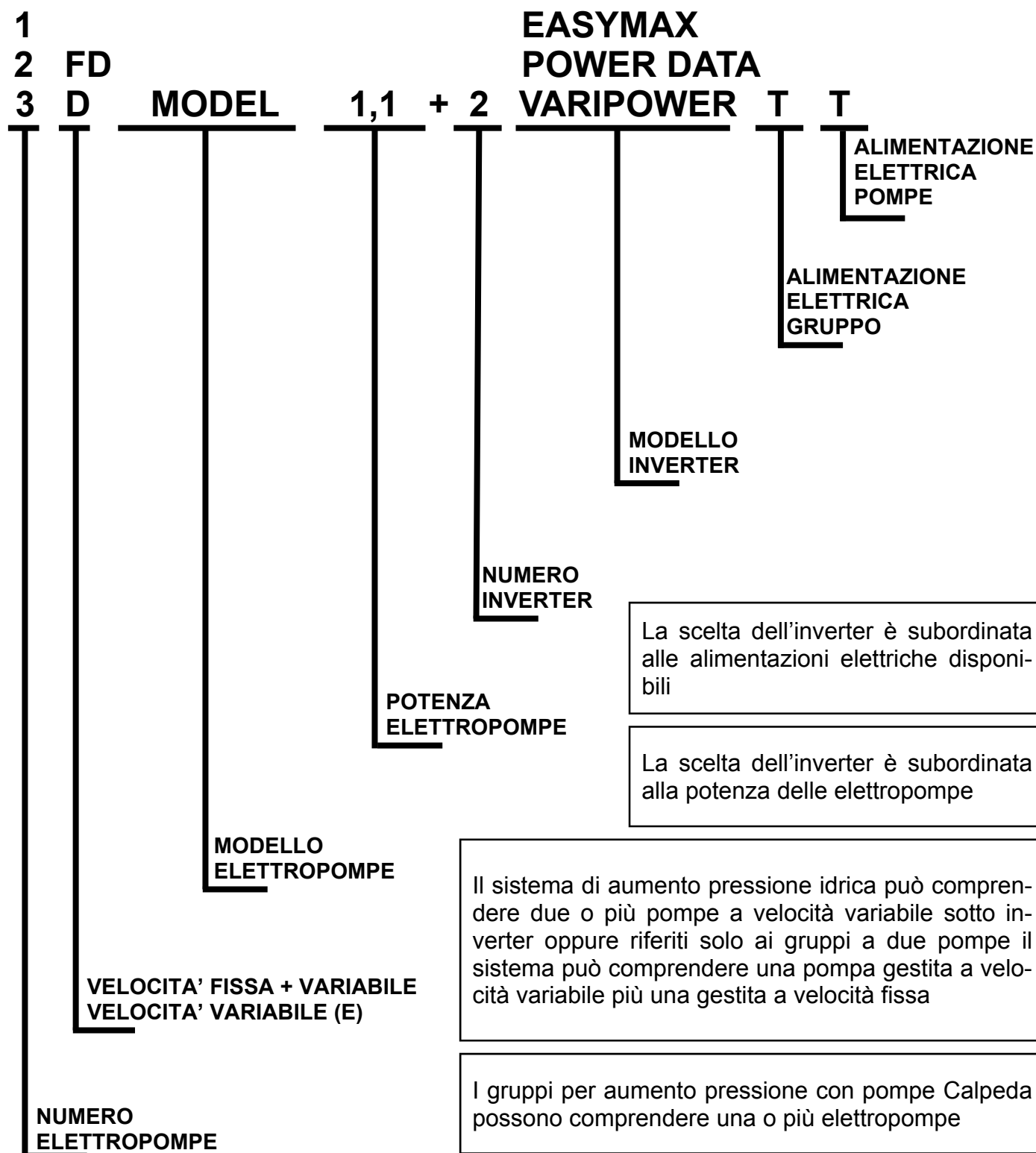
INDICE

NOMENCLATURA	Pag. 04
DESCRIZIONE	Pag. 05
COSTRUZIONE	Pag. 06/07
APPLICAZIONI	Pag. 08/09
TIPOLOGIA ELETTROPOMPE	Pag. 10/11
TIPOLOGIA AUTOMAZIONI	Pag. 12/13/14/15
CALPEDA MGPM 200 + VARIPOWER	Pag. 16/17
CALPEDA MGP 200 + POWER DATA MT	Pag. 18/19
CALPEDA MGPM 200 + POWER DATA ALIMENTAZIONE ELETTRICA TRIFASE	Pag. 20/21
CALPEDA MGPM 400 + VARIPOWER	Pag. 22/23
CALPEDA MGPM 400 + POWER DATA MT	Pag. 24/25
CALPEDA MGPM 400 + POWER DATA ALIMENTAZIONE ELETTRICA TRIFASE	Pag. 26/27
GENERALE CALPEDA POMPE MXV INVERTER PRESENTAZIONE	Pag. 28/29
CALPEDA MXV-B SERIE 25-32 + POWER DATA	Pag. 30/31/32/33
CALPEDA MXV-B SERIE 40 + POWER DATA	Pag. 34/35
CALPEDA MXV SERIE 25-32 + POWER DATA	Pag. 36/37/38/39
CALPEDA MXV SERIE 40-50.15 + POWER DATA	Pag. 40/41/42/43
CALPEDA MXV SERIE 50.20-65 + POWER DATA	Pag. 44/45/46/47
CALPEDA MXV SERIE 80-100.65 + POWER DATA	Pag. 48/49/50/51
CALPEDA MXV SERIE 100.90 + POWER DATA	Pag. 52/53
CURVE CARATTERISTICHE DELLE POMPE COMPARAZIONE	Pag. 54/55/56/57/58/59

4

Gruppi aumento pressione con pompe calpeda

Nomenclatura



5

Gruppi aumento pressione con pompe calpeda

Descrizione

Sistemi automatici con alimentazione 1 ~ 230 V oppure 3 ~ 230/400Vac per approvvigionamento idrico, di impianti domestici mono e plurifamiliari, impianti agricoli. Industriali e tecnologici;

Gruppi **Calpeda Power Data** e **Easy Max** con funzionamento a pressione costante tramite inverter presente su ciascuna pompa, equipaggiato con pompe orizzontali o verticali, installate su telaio ad altissima rigidità;

Gruppi **Calpeda Dual** con funzionamento tradizionale tramite pressostato o tramite trasduttore di pressione, equipaggiato con pompe orizzontali o verticali, installate su telaio ad altissima rigidità;

- Valvole di ritegno, valvole di intercettazione a sfera poste in aspirazione e mandata filettate PN 25 in ottone con guarnizioni in P.T.F.E;
- Collettore di mandata da in acciaio zincato (inox AISI 304 su richiesta), filettato da ambo i lati, uno dei quali con tappo di chiusura, con attacco per il collegamento al serbatoio a membrana / autoclave;
- Collettore di aspirazione in acciaio zincato (inox AISI 304 su richiesta), filettato da ambo i lati, uno dei quali con tappo di chiusura;
- manometro d'impianto;
- Viteria in acciaio zincato e verniciatura del basamento e delle pompe (ove previsto) Antivibranti in gomma con anima metallica.
- Convertitore di frequenza per la regolazione elettronica della velocità per elettropompe con motori elettrici a c.a. per mantenere costante la pressione di impianto ad un valore definito dall'utenza (Setpoint)
- Quadro elettrico per una o più elettropompe con comando da trasduttore di pressione o pressostato, gestisce una o più elettropompe con funzionamento singolo, alternato e in contemporanea a cascata;
- Interruttore magnetotermico su colonna (altezza 80cm) (su richiesta)

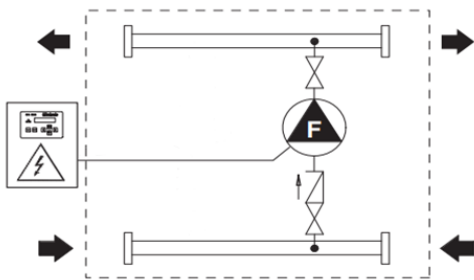
6

Gruppi aumento pressione con pompe calpeda

Costruzione

Una pompa a velocità fissa

Gruppi di pressione a funzionamento automatico composti da una sola elettropompa assemblata con valvole di intercettazione e ritegno, pressostati, manometro, quadro elettrico, basamento, serbatoio a membrana da 100 a 1000 litri su richiesta



Funzionamento

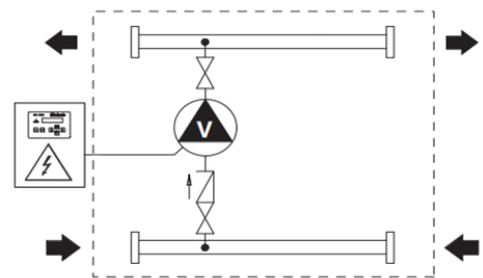
Una pompa a velocità fissa

Il normale funzionamento avviene gestendo start/stop di una elettropompa, tramite pressostato o trasduttore di pressione

Costruzione

Una pompa a velocità variabile

Gruppi di pressione a funzionamento automatico composti da una sola elettropompa assemblati con valvole di intercettazione e ritegno, inverter, manometro, quadro elettrico, interruttore magnetotermico, basamento, serbatoio a membrana da 100 a 1000 litri su richiesta



Funzionamento

Una pompa a velocità variabile

L'impianto lavora a pressione costante, il normale funzionamento avviene gestendo start/stop di una elettropompa, tramite Inverter per la modulazione di frequenza dei giri del motore, la potenza dell'elettropompa varia proporzionalmente alla richiesta idrica

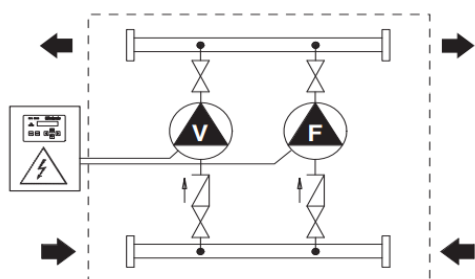
7

Gruppi aumento pressione con pompe calpeda

Costruzione

Una pompa a velocità variabile
Una pompa a velocità fissa

Gruppi di pressione a funzionamento automatico composti da 2 e 3 pompe assemblate su unico basamento, con collettori di aspirazione e mandata, valvole di intercettazione e ritegno, pressostati, manometro, quadro elettrico, serbatoio a membrana da 100 a 1000 litri a richiesta



Funzionamento

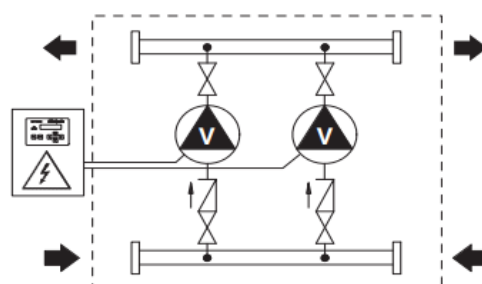
Una pompa a velocità variabile
Una pompa a velocità fissa

L'impianto lavora a pressione costante, il normale funzionamento avviene con l'attivazione di una elettropompa a velocità variabile, al bisogno, il sistema di gestione attiva la seconda elettropompa a velocità fissa;

Costruzione

Da due a sei pompe a velocità variabile

Gruppi a funzionamento automatico a pressione costante composti da 1 pompa a velocità variabile con inverter e da 1 a 5 pompe a velocità fissa, assemblate su unico basamento, con collettori di aspirazione e mandata, valvole di intercettazione e ritegno, trasduttore di pressione, manometro, interruttore magneto termico su richiesta, serbatoio a membrana da 100 a 1000 litri a richiesta .



Funzionamento

Da due a sei pompe a velocità variabile

L'impianto lavora a pressione costante, il normale funzionamento avviene gestendo start/stop di una elettropompa, tramite Inverter per la modulazione di frequenza dei giri del motore, la potenza dell'elettropompa varia proporzionalmente alla richiesta idrica; Durante il normale ciclo di lavoro, le elettropompe si interscambiano il funzionamento per equiparare le ore di lavoro tra di esse, al bisogno si attivano le altre elettropompe con sistema a cascata;

8

Gruppi aumento pressione con pompe calpeda

Applicazioni



Unità di lavaggio

Le unità di lavaggio necessitano di elettropompe con prevalenze e portate idonee a pressurizzare gli impianti idrici di approvvigionamento alle idropulitrici, ai sanitari, ai serbatoi di recupero e alle macchine facenti parte delle unità lavorative;



Irrigazione

In agricoltura le irrigazioni automatizzate necessitano dei gruppi a velocità variabile e dei sistemi di pompaggio per poter far fluire l'acqua destinata alle serre e agli appezzamenti destinati alla coltivazione;

9

Gruppi aumento pressione con pompe calpeda

Industria

Nel campo industriale i gruppi pompe con inverter sono utilizzati per mantenere la pressione costante all'interno di impianti di approvvigionamento idrico e di aumento pressione destinata al ciclo produttivo.



Agricoltura

Non meno importante sia del campo civile, domestico e industriale la priorità per gli impianti a modulazione di frequenza applicati in agricoltura, i gruppi pompe con inverter consentono di avere, oltre al risparmio energetico, una gestione più equilibrata delle risorse idriche delle aziende;

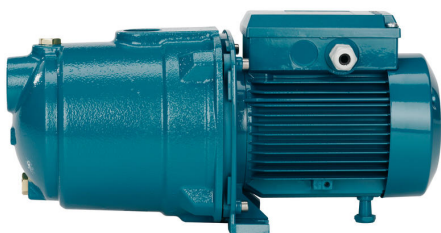


Edilizia civile

Il comfort derivante dall'utilizzo dei gruppi pompa VDS con inverter è evidente; Sempre più richieste le applicazioni atte a soddisfare il fabbisogno idrico delle unità all'interno di complessi civili multi piano, i gruppi pompa con inverter aumentano la funzionalità della macchine destinate alla climatizzazione, alla produzione di acqua calda e/o idrico sanitario;

10 Gruppi aumento pressione con pompe calpeda

ELETTROPOMPE CALPEDA



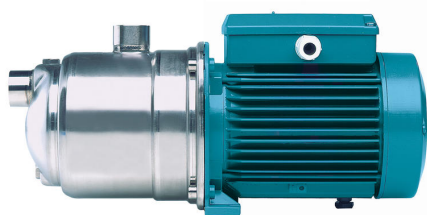
Esecuzione

Pompa multistadio orizzontale monoblocco. Corpo pompa in ghisa, aperto su un solo lato (barrel casing), con bocca di aspirazione frontale sopra l'asse della pompa e bocca di mandata radiale in alto. Stadi in Noryl.

MGP

Impieghi

- Per l'approvvigionamento d'acqua.
- Per l'impiego domestico, per giardinaggio e irrigazione.



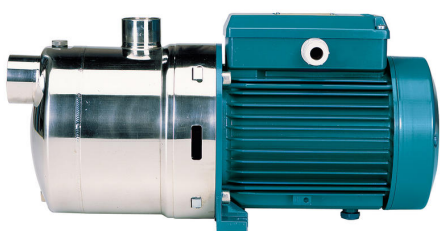
Esecuzione

Pompa multistadio orizzontale monoblocco. Corpo pompa di acciaio inossidabile al cromo-nichel in un solo pezzo, aperto su un solo lato (barrel casing), con bocca di aspirazione frontale sopra l'asse della pompa e bocca di mandata radiale in alto. Stadi in Noryl.

MXP

Impieghi

- Per l'approvvigionamento d'acqua.
- Per l'impiego domestico, per giardinaggio e irrigazione.



MXH

Esecuzione

Pompe multistadio orizzontali monoblocco di acciaio inossidabile al cromo-nichel. Costruzione compatta e robusta, Corpo pompa in un solo pezzo, aperto su un solo lato (barrel casing), con bocca di aspirazione frontale sopra l'asse della pompa e bocca di mandata radiale in alto.

Tappi di riempimento e scarico sulla mezzeria, accessibili da ogni lato (come la scatola morsetti).

MXHL: versione in acciaio inossidabile AISI 316L.

Impieghi

- Per l'approvvigionamento d'acqua.
- Per liquidi puliti, senza parti abrasive, non aggressivi per l'acciaio inossidabile (con adattamento, a richiesta, dei materiali di tenuta).
- Pompa universale, per l'impiego domestico, per applicazioni civili e industriali, per giardinaggio e irrigazione.

11 Gruppi aumento pressione con pompe calpeda

ELETTROPOMPE CALPEDA



MXV-B

Esecuzione

Pompe multistadio verticali monoblocco con bocche di aspirazione e mandata dello stesso diametro e disposte sullo stesso asse (in-line).

Tutte le parti a contatto con il liquido, comprese le testate, sono di acciaio inossidabile al cromo-nichel.

Bussole di guida resistenti alla corrosione e lubrificate dal liquido pompato.

Impieghi

- Per l'approvvigionamento d'acqua.
- Per liquidi puliti, non esplosivi, senza parti abrasive solide o filamentose (con adattamento, a richiesta, dei materiali di tenuta).
- Pompa universale per applicazioni civili ed industriali, per impianti aumento pressione, impianti antincendio, impianti di lavaggio ad alta pressione, per l'irrigazione, per l'agricoltura, per impianti sportivi.



MXV

Esecuzione

Pompe multistadio verticali con bocche di aspirazione e mandata dello stesso diametro e disposte sullo stesso asse (in-line).

Bussole di guida resistenti alla corrosione e lubrificate dal liquido pompato.

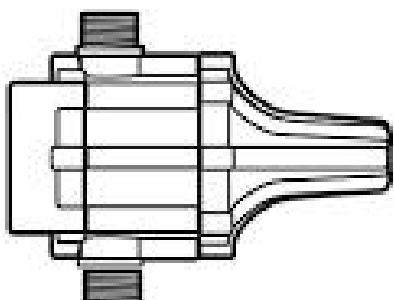
Pompa con cuscinetto reggispinta e giunto a bussola per l'impiego di qualsiasi motore standard in forma costruttiva IM V1.

Impieghi

- Per l'approvvigionamento d'acqua.
- Per liquidi puliti, non esplosivi, senza parti abrasive solide o filamentose (con adattamento, a richiesta, dei materiali di tenuta).
- Pompa universale per applicazioni civili ed industriali, per impianti aumento pressione, impianti antincendio, impianti di lavaggio ad alta pressione, per l'irrigazione, per l'agricoltura, per impianti sportivi.

12 Gruppi aumento pressione con pompe calpeda

GESTIONE MOTORI A VELOCITA' FISSA



PRESSOFUSSOSTATO

Gestisce una elettropompa tramite START in funzione della pressione e STOP in funzione del flusso

Impieghi

- Per l'approvvigionamento d'acqua.
- Per l'impiego domestico, per giardinaggio e irrigazione.

Esecuzione monofase



PRESSOSTATO

Gestisce una elettropompa tramite START e STOP in funzione della pressione;

Il pressostato funziona in abbinamento a un vaso ad espansione

Impieghi

- Per l'approvvigionamento d'acqua.
- Per l'impiego domestico, per giardinaggio e irrigazione.

Esecuzione monofase



2

PRESSOSTATO ELETTRONICO

Descrizione

Pannello elettronico multifunzione per la gestione automatica di una o più elettropompe, trasduttore, protezione amperometrica, protezione da marcia a secco integrati



2T

Impieghi

- Per l'approvvigionamento d'acqua.
- Per l'impiego domestico, per giardinaggio e irrigazione.

Esecuzione per pompe monofase (vers.2) e trifase (vers.2T)

13

Gruppi aumento pressione con pompe calpeda

GESTIONE MOTORI A VELOCITA' FISSA



DUAL

Descrizione

Quadri elettrici per la gestione automatica di una o più elettropompe, ricevono il segnale **da pressostato**

Impieghi

- Per l'approvvigionamento d'acqua.
- Per l'impiego domestico, per giardinaggio e irrigazione.

Esecuzione per pompe monofase e trifase



DUAL PLUS

Descrizione

Quadri elettrici per la gestione automatica di una o più elettropompe, ricevono il segnale **da trasduttore**

Impieghi

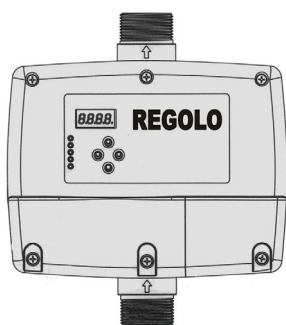
- Per l'approvvigionamento d'acqua.
- Per l'impiego domestico, per giardinaggio e irrigazione.

Esecuzione per pompe monofase e trifase

14

Gruppi aumento pressione con pompe calpeda

GESTIONE MOTORI A VELOCITA' VARIABILE



INVERTER WATER COOLED

Inverter Varipower di ultima generazione per la gestione di una elettropompa in modulazione di frequenza

Protezione da sovratensioni, basse tensioni, marcia a secco
Rampe di accelerazione/decelerazione regolabili

Esecuzione MM (ingresso monofase - uscita monofase)

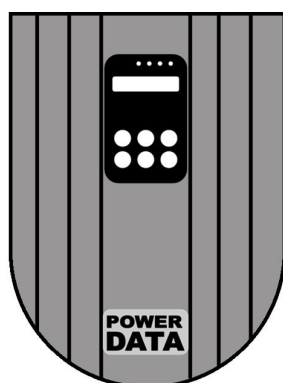


POWER DATA MINI

Inverter di ultima generazione per la gestione di una elettropompa in modulazione di frequenza

Protezione da sovratensioni, basse tensioni, marcia a secco
Rampe di accelerazione/decelerazione regolabili

Esecuzione MT (ingresso monofase - uscita trifase)



POWER DATA

Inverter di ultima generazione per la gestione da una a sei elettropompe in modulazione di frequenza;

Gestione interscambio in funzione del tempo di lavoro
Protezione da sovratensioni, basse tensioni, marcia a secco
Rampe di accelerazione/decelerazione regolabili

Esecuzione MT (ingresso monofase - uscita trifase)

Esecuzione TT (ingresso trifase - uscita trifase)

15

Gruppi aumento pressione con pompe calpeda

GESTIONE MOTORI A VELOCITA' VARIABILE

EASYMAX

Inverter di ultima generazione per la gestione da una a otto elettropompe in modulazione di frequenza;



Gestione interscambio (TT) in funzione del tempo di lavoro
Protezione da sovratensioni, basse tensioni, marcia a secco
Rampe di accelerazione/decelerazione regolabili

Esecuzione MM (ingresso monofase - uscita monofase)

Esecuzione MT (ingresso monofase - uscita trifase)

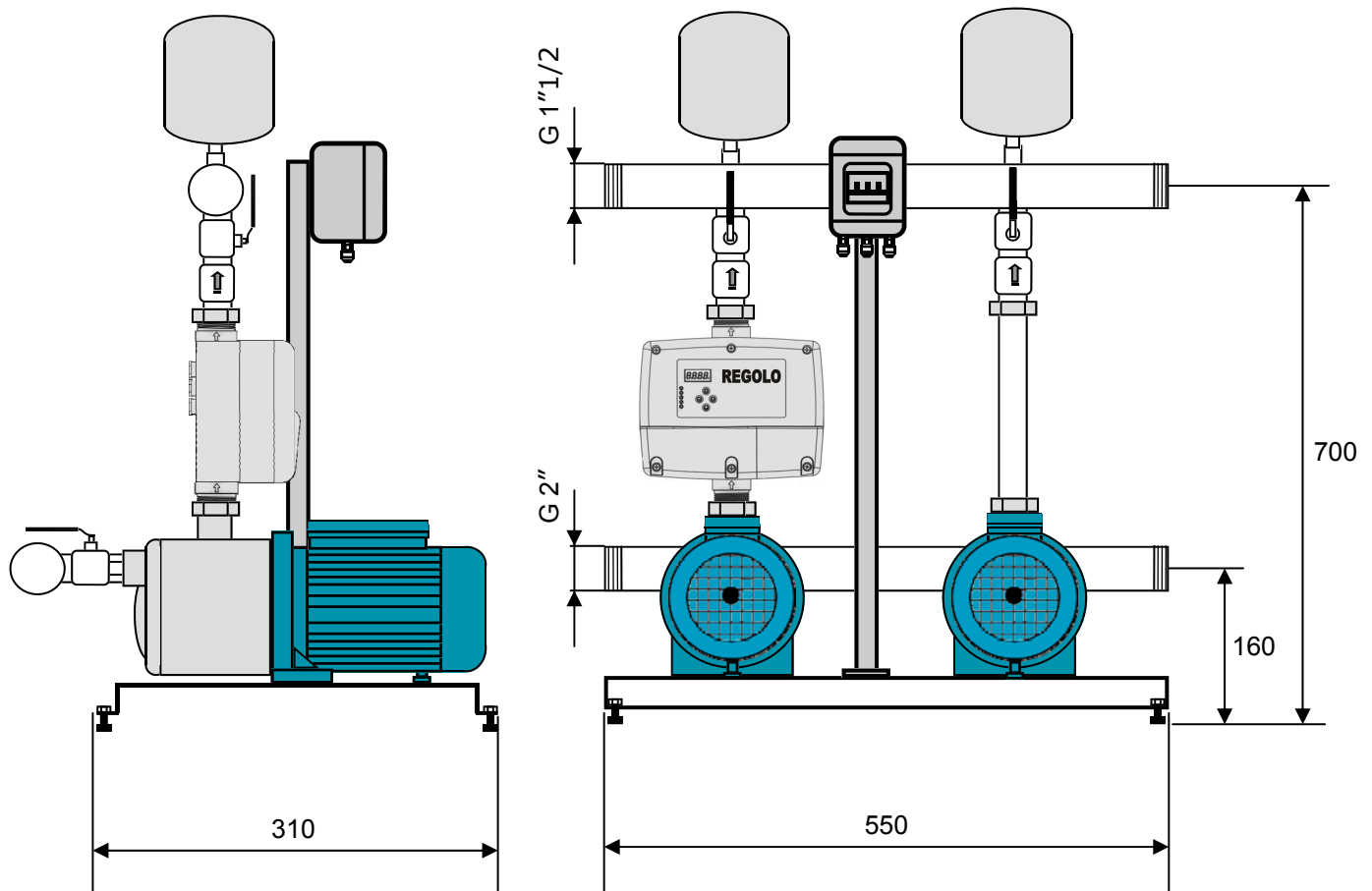
Esecuzione TT (ingresso trifase - uscita trifase)

16 Gruppi pompe calpeda MGPM200 + VARIPOWER

1 POMPA A FREQUENZA VARIABILE
+
1 POMPA A FREQUENZA FISSA

ALIMENTAZIONE ELETTRICA MONOFASE
ELETTROPOMPE MONOFASE

DIMENSIONI mm



17 Gruppi pompe calpeda MGPM200 + VARIPOWER

PRESTAZIONI

MODELLO	P2		1~ 230 V	Portata e prevalenze								
	kW	HP	A	Q	L/min'	0	50	83,2	116,6	150	166,6	180
					Mc/ora	0	3	5	7	9	10	10,8
2 FD MGPM 202 + 1 VP MM	0,33x2	0,45x2	2,3x2	H	21,5	17,5	14,5	10,5	6,5	-	-	-
2 FD MGPM 203 + 1 VP MM	0,45x2	0,60x2	3x2		32,5	27	22,5	17	11	7,5	-	-
2 FD MGPM 204 + 1 VP MM	0,55x2	0,75x2	3,3x2		43	35,5	29,7	23	15,2	11	7,5	7,5
2 FD MGPM 205 + 1 VP MM	0,75x2	1,00x2	5,4x2		56	46,5	40	31	21	16	11	11

Portate riferite a tutte e due le elettropompe con funzionamento contemporaneo

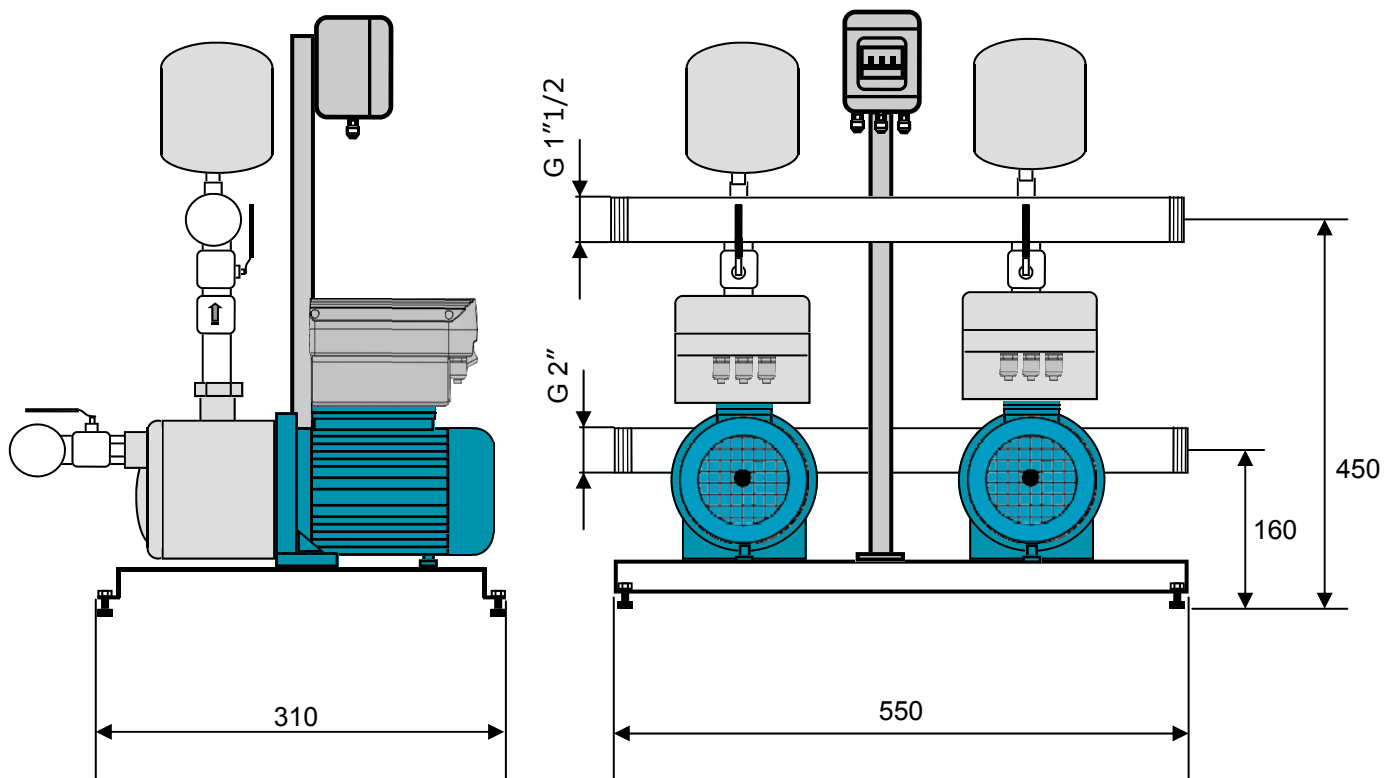
Pompe monofase calpeda MGP serie **200**

18 Gruppi pompe calpeda MGP200 + POWER DATA

2 POMPE A FREQUENZA VARIABILE

ALIMENTAZIONE ELETTRICA MONOFASE
ELETTROPOMPE TRIFASE

DIMENSIONI mm



19 Gruppi pompe calpeda MGP200 + POWER DATA

PRESTAZIONI

MODELLO	P2		3~ 230 V	Portata e prevalenze								
	kW	HP	A	Q	L/min'	0	50	83,2	116,6	150	166,6	180
					Mc/ora	0	3	5	7	9	10	10,8
2 D MGPM 202 + 2 PD MT	0,33x2	0,45x2	1,7x2	H	21,5	17,5	14,5	10,5	6,5	-	-	-
2 D MGPM 203 + 2 PD MT	0,45x2	0,60x2	2,4x2		32,5	27	22,5	17	11	7,5	-	-
2 D MGPM 204 + 2 PD MT	0,55x2	0,75x2	2,8x2		43	35,5	29,7	23	15,2	11	7,5	7,5
2 D MGPM 205 + 2 PD MT	0,75x2	1,00x2	3,5x2		56	46,5	40	31	21	16	11	11

Portate riferite a tutte e due le elettropompe con funzionamento contemporaneo

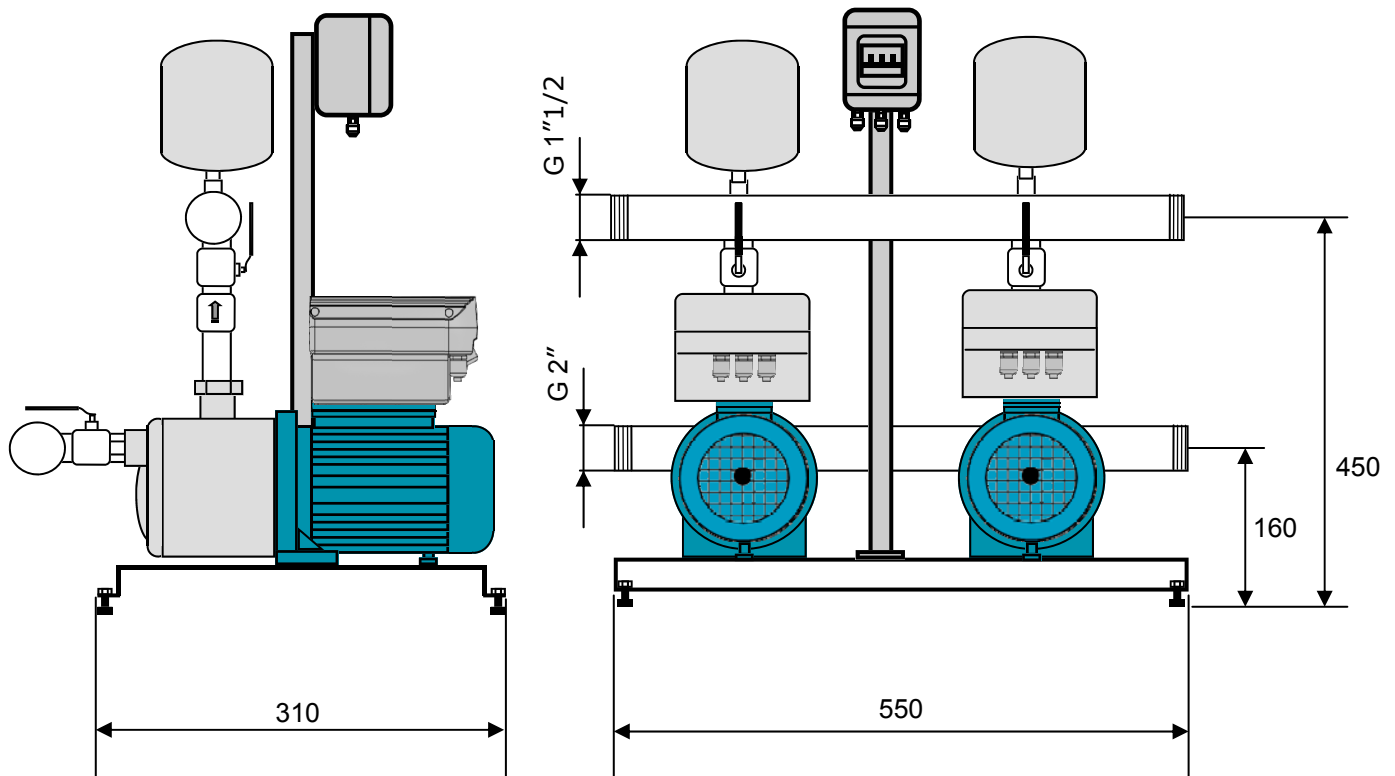
Pompe trifase calpeda MGP serie **200**

20 Gruppi pompe calpeda MGP200 + POWER DATA

2 POMPE A FREQUENZA VARIABILE

ALIMENTAZIONE ELETTRICA TRIFASE

DIMENSIONI mm



21 Gruppi pompe calpeda MGP200 + POWER DATA

PRESTAZIONI

MODELLO	P2		3~ 400V	Portata e prevalenze								
	kW	HP		A	Q	L/min'	0	50	83,2	116,6	150	166,6
			Mc/ora			0	3	5	7	9	10	10,8
2 D MGP 202 + 2 PD TT	0,33x2	0,45x2	1x2	H	21,5	17,5	14,5	10,5	6,5	-	-	
2 D MGP 203 + 2 PD TT	0,45x2	0,60x2	1,4x2		32,5	27	22,5	17	11	7,5	-	
2 D MGP 204 + 2 PD TT	0,55x2	0,75x2	1,6x2		43	35,5	29,7	23	15,2	11	7,5	
2 D MGP 205/A + 2 PD TT	0,75x2	1,00x2	2x2		56	46,5	40	31	21	16	11	

Portate riferite a tutte e due le elettropompe con funzionamento contemporaneo

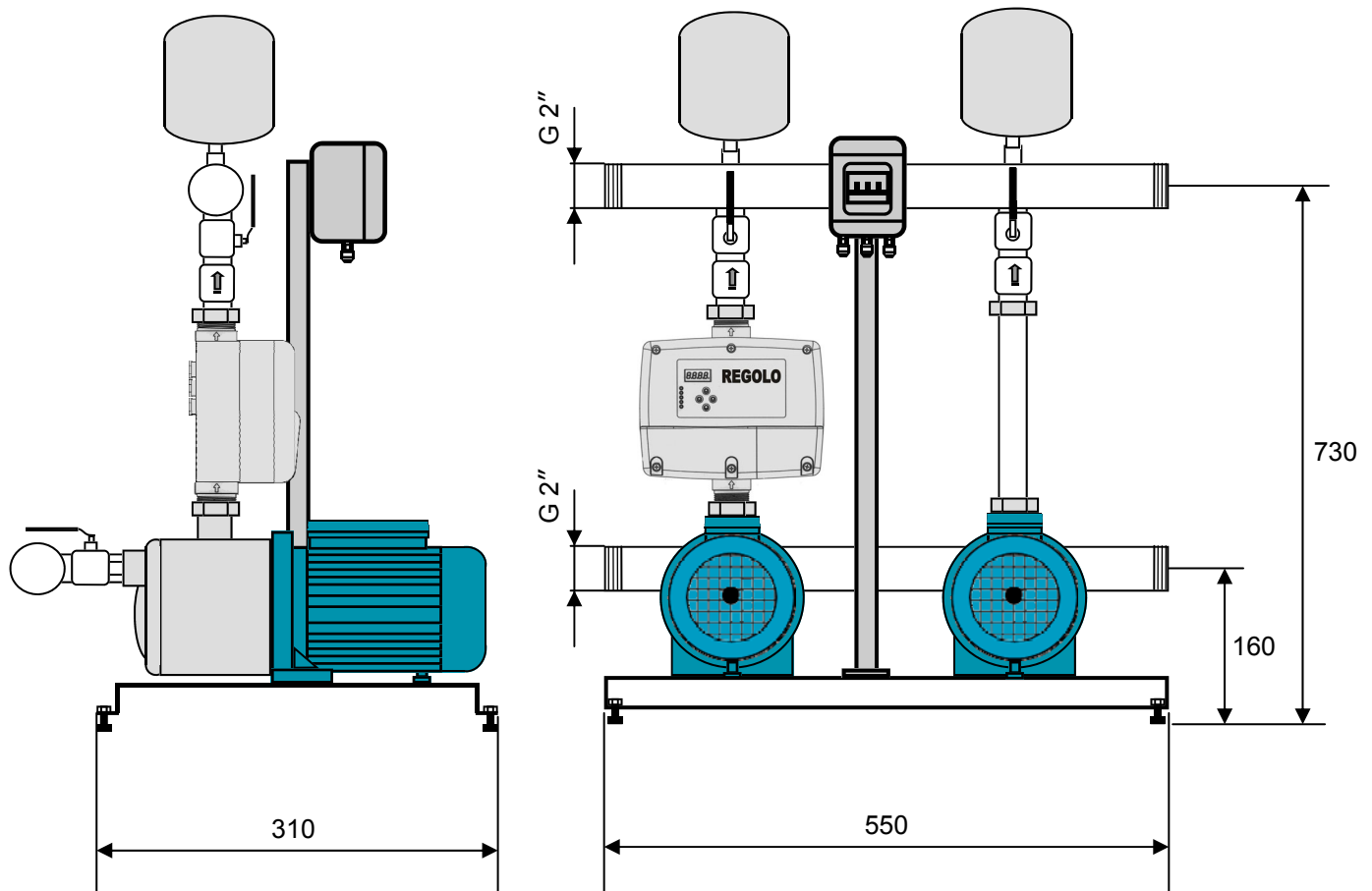
Pompe trifase calpeda MGP serie **200**

22 Gruppi pompe calpeda MGPM400 + VARIPOWER

1 POMPA A FREQUENZA VARIABILE
+
1 POMPA A FREQUENZA FISSA

ALIMENTAZIONE ELETTRICA MONOFASE
ELETTROPOMPE MONOFASE

DIMENSIONI mm



23

Gruppi pompe calpeda MGPM400 + VARIPOWER

PRESTAZIONI

MODELLO	P2		1~ 230V	Portata e prevalenze								
	kW	HP		A	Q	L/min'	0	75	100	116,9	150	200
			Mc/ora			0	4,5	6	7	9	12	14,4
2 D MGPM 402 + 1 VP MM	0,45x2	0,60x2	3x2	H	22	19	17,5	16,5	14	9,5	5	
2 D MGPM 403 + 1 VP MM	0,55x2	0,75x2	3,5x2		32	27,5	25,5	23,7	20	13,3	7	
2 D MGPM 404 + 1 VP MM	0,75x2	1,00x2	5,4x2		46	40	38	36,5	32	24	15	
2 D MGPM 405 + 1 VP MM	1,10x2	1,50x2	7x2		56	50	47	45	39,5	29	19	

Portate riferite a tutte e due le elettropompe con funzionamento contemporaneo

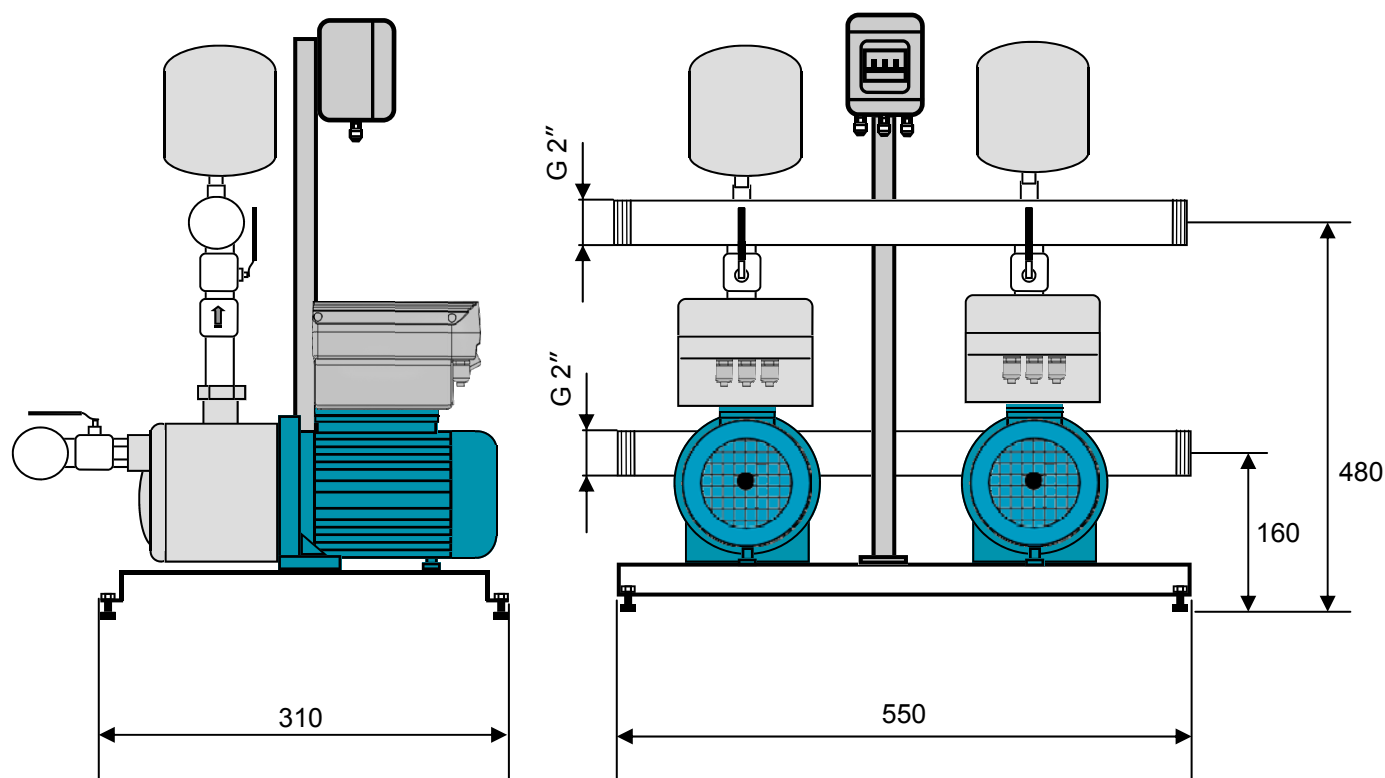
Pompe monofase calpeda MGP serie **400**

24 Gruppi pompe calpeda MGP400 + POWER DATA

2 POMPE A FREQUENZA VARIABILE

ALIMENTAZIONE ELETTRICA MONOFASE
ELETTROPOMPE TRIFASE

DIMENSIONI mm



25 Gruppi pompe calpeda MGP400 + POWER DATA

PRESTAZIONI

MODELLO	P2		3~230V	Portata e prevalenze								
	kW	HP	A	Q	L/min'	0	75	100	116,9	150	200	240
					Mc/ora	0	4,5	6	7	9	12	14,4
2 D MGPM 402 + 2 PD MT	0,45x2	0,60x2	2,4x2	H	22	19	17,5	16,5	14	9,5	5	
2 D MGPM 403 + 2 PD MT	0,55x2	0,75x2	3x2		32	27,5	25,5	23,7	20	13,3	7	
2 D MGPM 404 + 2 PD MT	0,75x2	1,00x2	3,5x2		46	40	38	36,5	32	24	15	
2 D MGPM 405 + 2 PD MT	1,10x2	1,50x2	4,5x2		56	50	47	45	39,5	29	19	

Portate riferite a tutte e due le elettropompe con funzionamento contemporaneo

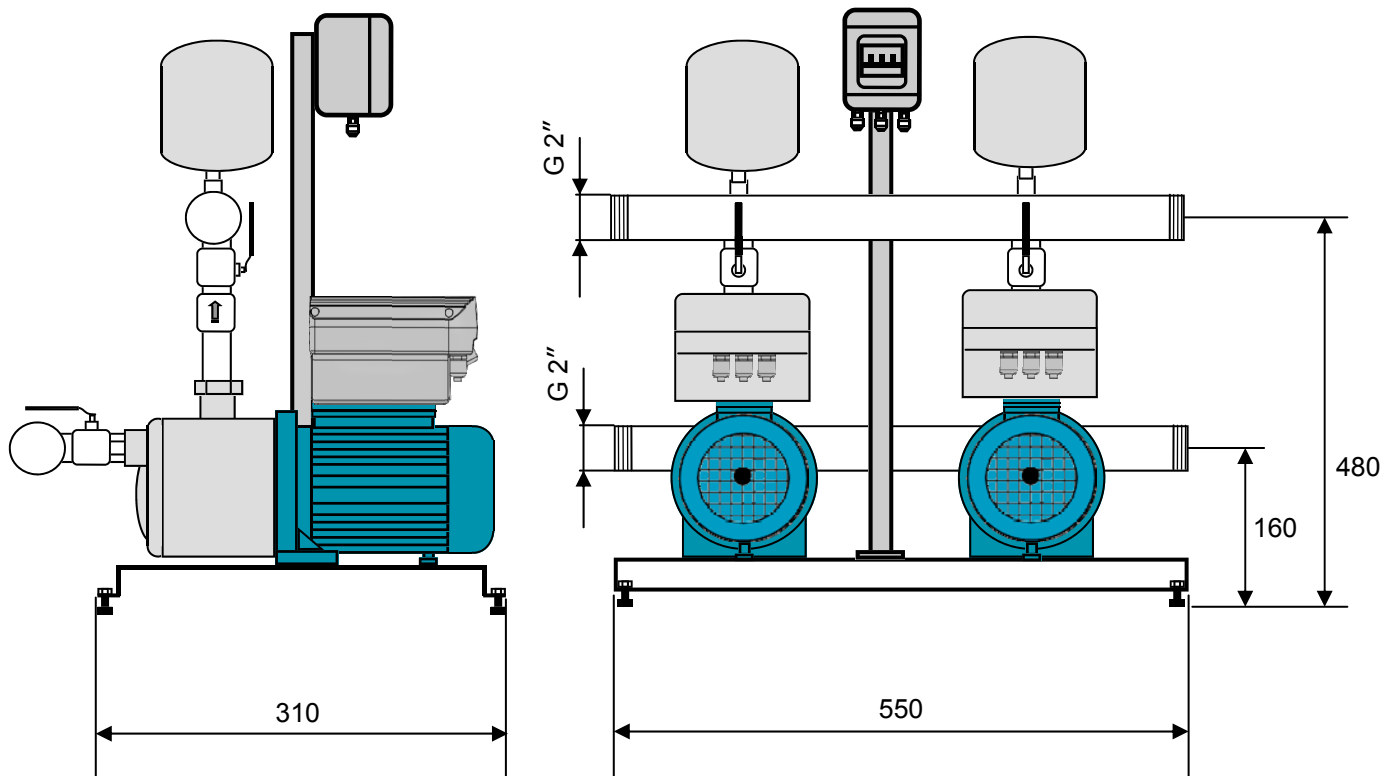
Pompe trifase calpeda MGP serie **400**

26 Gruppi pompe calpeda MGP400 + POWER DATA

2 POMPE A FREQUENZA VARIABILE

ALIMENTAZIONE ELETTRICA TRIFASE

DIMENSIONI mm



27 Gruppi pompe calpeda MGP400 + POWER DATA

PRESTAZIONI

MODELLO	P2		3~400V	Portata e prevalenze								
	kW	HP		A	Q	L/min'	0	75	100	116,9	150	200
			Mc/ora			0	4,5	6	7	9	12	14,4
2 D MGP 402 + 2 PD TT	0,45x2	0,60x2	1,4x2	H	22	19	17,5	16,5	14	9,5	5	
2 D MGP 403 + 2 PD TT	0,55x2	0,75x2	1,73x2		32	27,5	25,5	23,7	20	13,3	7	
2 D MGP 404/A + 2 PD TT	0,75x2	1,00x2	2x2		46	40	38	36,5	32	24	15	
2 D MGP 405 + 2 PD TT	1,10x2	1,50x2	2,6x2		56	50	47	45	39,5	29	19	

Portate riferite a tutte e due le elettropompe con funzionamento contemporaneo

Pompe trifase calpeda MGP serie **400**

28

Gruppi pompe calpeda MXV a velocità variabile

CALPEDA MXV

Pompe verticali a velocità variabile

Le pompe MXV sono disponibili con potenze da 0,75 kW a 11 kW

Possono essere fornite con inverter EasyMax o Power Data a bordo macchina.

Consentono di realizzare un sistema a velocità variabile estremamente compatto e efficiente, ideale nelle applicazioni di approvvigionamento idrico e nella distribuzione di acqua calda e fredda.

La elettropompa è fornita di trasduttori idonei alla modalità di funzionamento scelta dal cliente e programmata direttamente in fabbrica.

Vantaggi

- Risparmio energetico.
- Maggiore compattezza del sistema.
- Facilità di utilizzo.
- Programmazione personalizzata in base alle esigenze dell'impianto.
- Affidabilità.

Costruzione

Il sistema è composto da:

- Pompa - Motore elettrico
- Variatore di frequenza EasyMax o Power Data
- Adattatore per il montaggio a bordo motore
- Cavo di connessione tra inverter ed elettropompa
- Trasduttori

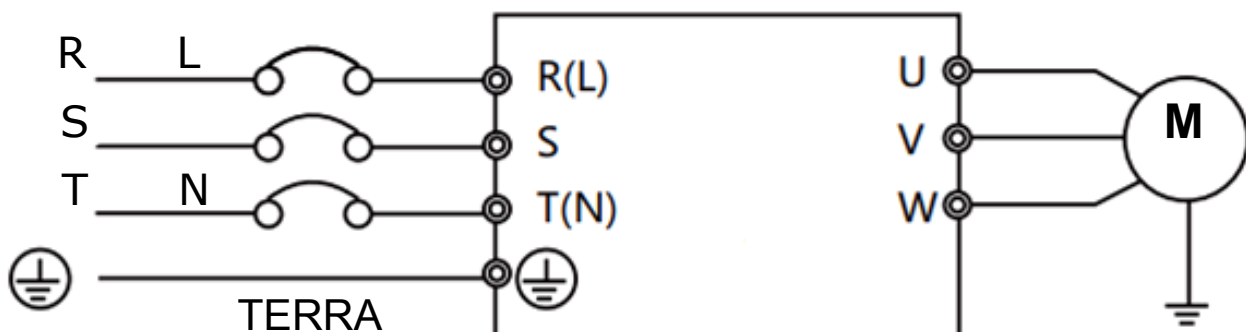
Caratteristiche principali

- Potenza nominale motore da 0,75 kW a 22 kW
- Campo di regolazione giri 1750÷2900 1/min (pompe 2 poli).
- Protezione contro il funzionamento a secco
- Protezione contro il funzionamento a bocca chiusa
- Protezione contro le perdite dell'impianto
- Protezione contro le sovracorrenti nel motore
- Protezione contro sovratensioni o sottotensioni nella rete di alimentazione
- Protezione contro gli squilibri tra le fasi di alimentazione

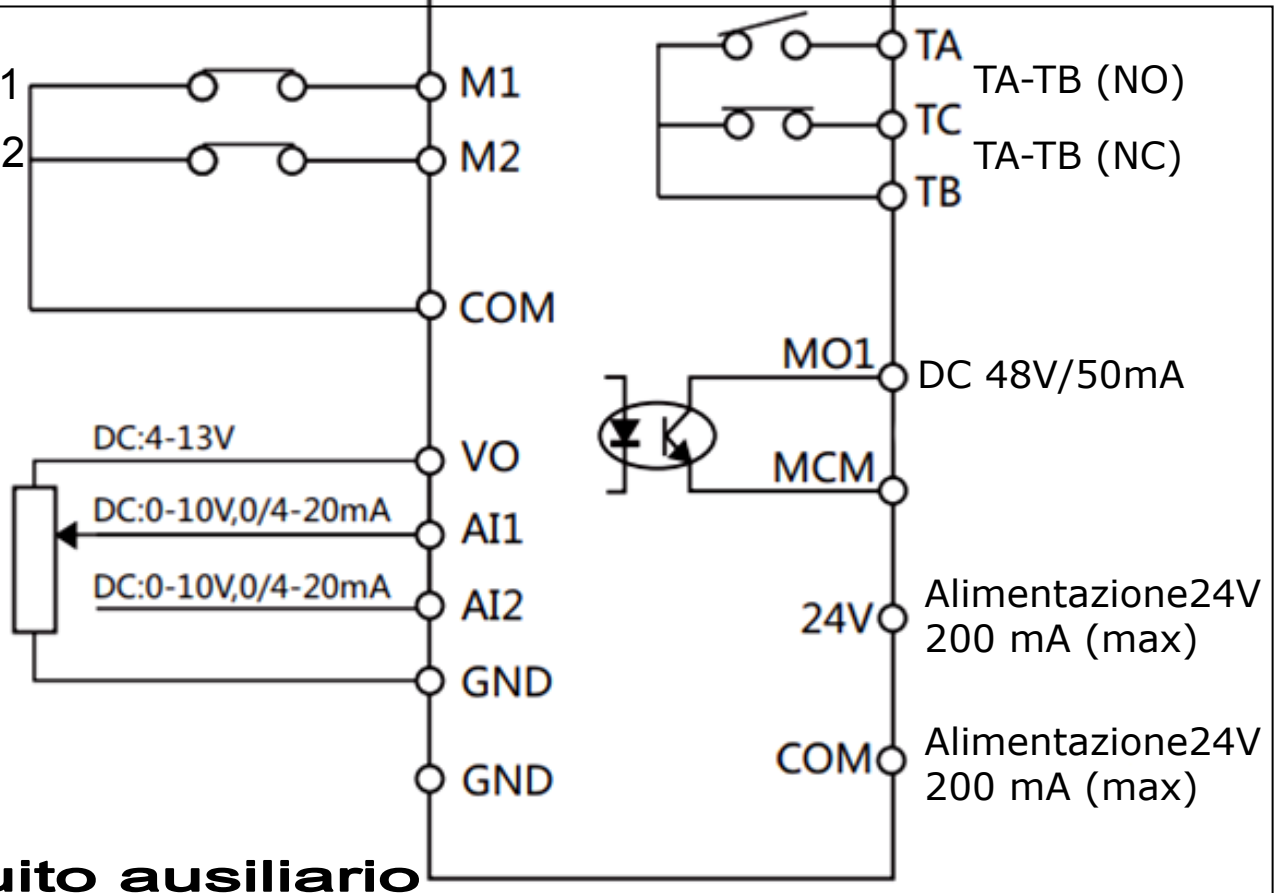
29 Gruppi pompe calpeda MXV + POWER DATA

DESCRIZIONE PANNELLO INVERTER

circuito ausiliario



INPUT 1
INPUT 2



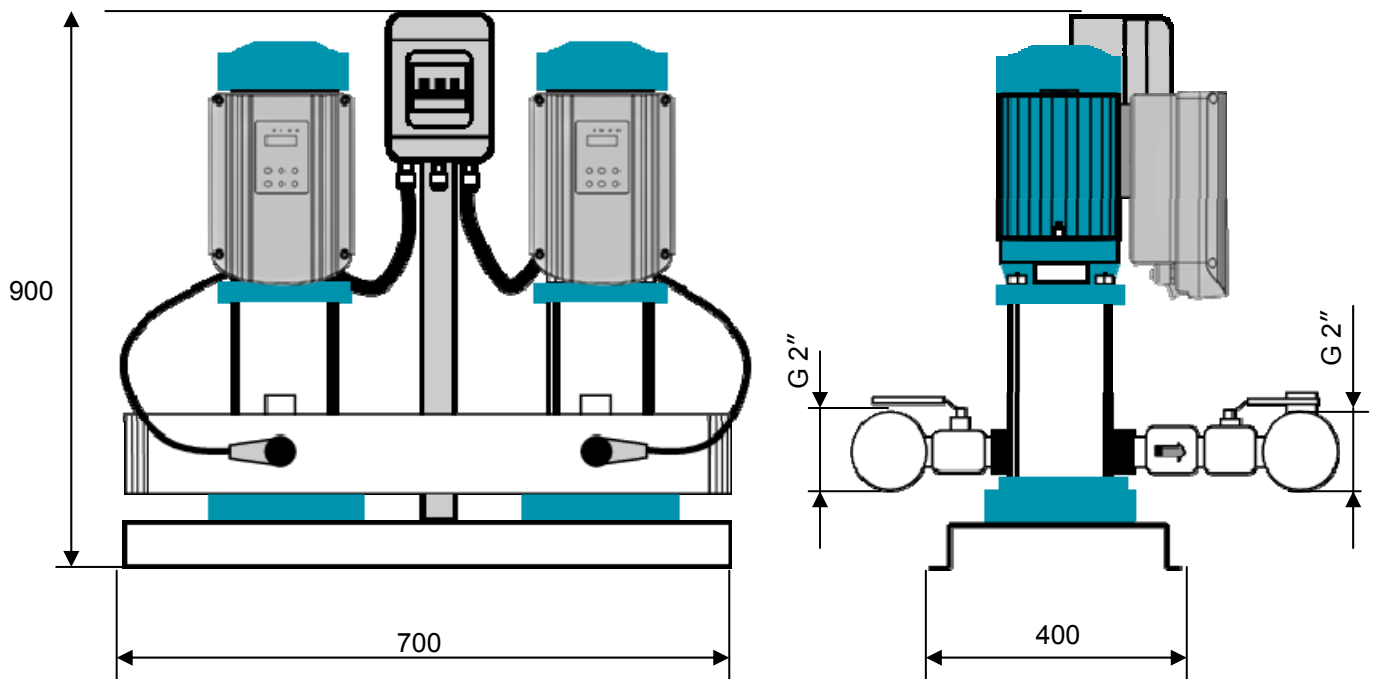
circuito ausiliario

30 Gruppi pompe calpeda MXV-B 25 + POWER DATA

2 POMPE A FREQUENZA VARIABILE

ALIMENTAZIONE ELETTRICA TRIFASE

DIMENSIONI mm



31

Gruppi pompe calpeda MXV-B 25 + POWER DATA

PRESTAZIONI

MODELLO	P2		3~400V	Portata e prevalenze								
	kW	HP	A	Q	L/min'	0	33,2	66,6	83,2	100	133,2	150
					Mc/ora	0	2	4	5	6	8	9
2 D MXV-B 25/203-2 PD TT	0,75x2	1,00x2	2,3x2	H	34	32	28	26	23,5	17	12,5	
2 D MXV-B 25/204-2 PD TT	0,75x2	1,00x2	2,3x2		44	42,5	37,5	34,5	31	22,5	17	
2 D MXV-B 25/205-2 PD TT	0,75x2	1,00x2	2,3x2		56	53	47	43	39	28	21	
2 D MXV-B 25/206/A-2 PD TT	1,10x2	1,50x2	2,7x2		68	63,5	56	51,5	46,5	34	25	
2 D MXV-B 25/207/A-2 PD TT	1,10x2	1,50x2	2,7x2		79,5	74	65,5	60	54,5	39,5	30	
2 D MXV-B 25/208/A-2 PD TT	1,50x2	2,00x2	4,3x2		91	85	75	69	62	45,5	34	
2 D MXV-B 25/210/A-2 PD TT	1,50x2	2,00x2	4,3x2		114	106	94	86	78	57	42	

Portate riferite a tutte e due le elettropompe con funzionamento contemporaneo

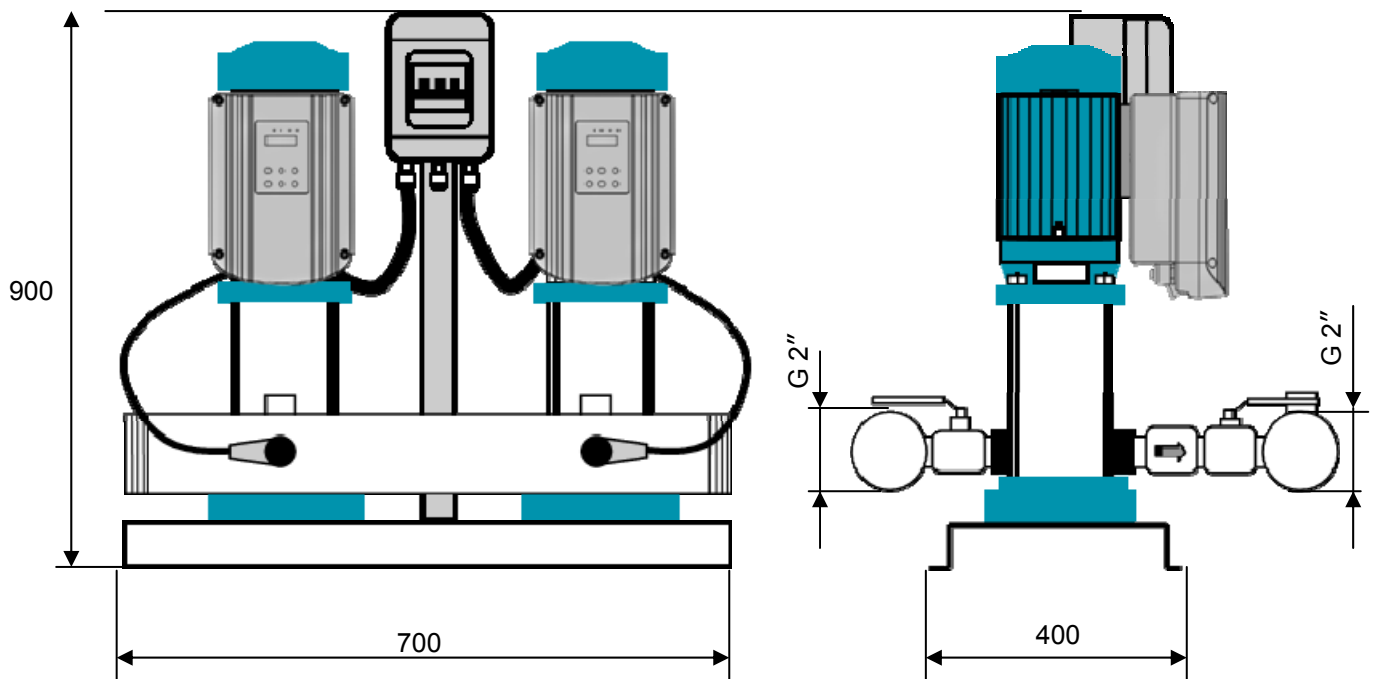
Pompe trifase calpeda MXV-B serie **25**

32 Gruppi pompe calpeda MXV-B 32 + POWER DATA

2 POMPE A FREQUENZA VARIABILE

ALIMENTAZIONE ELETTRICA TRIFASE

DIMENSIONI mm



33

Gruppi pompe calpeda MXV-B 32 + POWER DATA

PRESTAZIONI

MODELLO	P2		3~400V	Portata e prevalenze								
	kW	HP	A	Q	L/min'	0	83,2	116,6	150	200	233,2	266,6
					Mc/ora	0	5	7	9	12	14	16
2 D MXV-B 32/405/A-2 PD TT	1,10x2	1,50x2	2,7x2	H	56	51,5	48	43,5	34,5	27,5	18,5	
2 D MXV-B 32/406/A-2 PD TT	1,50x2	2,00x2	4,3x2		68	62	58	52,5	42	33,5	22,5	
2 D MXV-B 32/407/A-2 PD TT	1,50x2	2,00x2	4,3x2		79,5	72,5	68	61,5	49	39	26,5	
2 D MXV-B 32/408/B-2 PD TT	2,20x2	3,00x2	5,3x2		91	83	78	70	56	44,5	30	
2 D MXV-B 32/410/A-2 PD TT	2,20x2	3,00x2	5,3x2		114	104	97,5	88	70	56	38	

Portate riferite a tutte e due le elettropompe con funzionamento contemporaneo

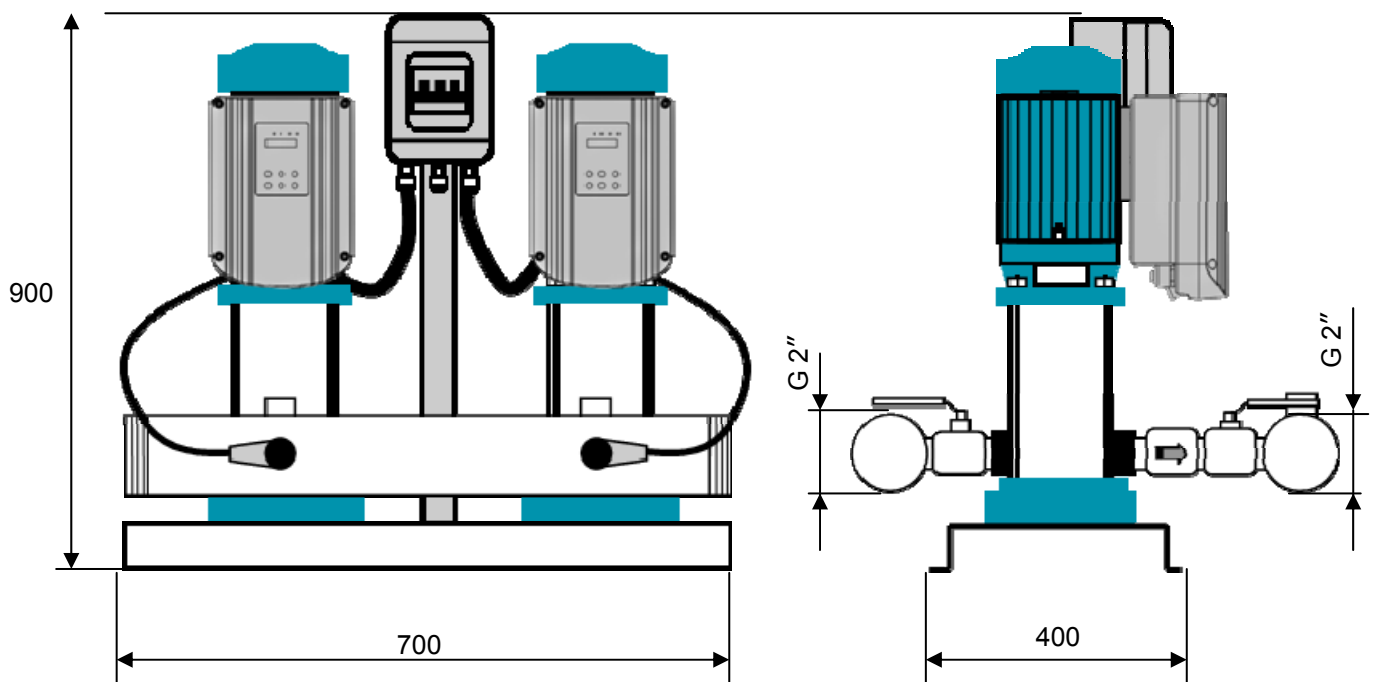
Pompe trifase calpeda MXV-B serie **32**

34 Gruppi pompe calpeda MXV-B 40 + POWER DATA

2 POMPE A FREQUENZA VARIABILE

ALIMENTAZIONE ELETTRICA TRIFASE

DIMENSIONI mm



35 Gruppi pompe calpeda MXV-B 40 + POWER DATA

PRESTAZIONI

MODELLO	P2		3~400V	Portata e prevalenze								
	kW	HP	A	Q	L/min'	0	166,6	233,2	300	366,6	400	433,2
					Mc/ora	0	10	14	18	22	24	26
2 D MXV-B 40-804/A--2 PD TT	1,50x2	2,00x2	4,3x2	H		47	43	41	37	30	26	21
2 D MXV-B 40-805/B-2 PD TT	2,20x2	3,00x2	5,3x2			59	54	51	47	38	32	26
2 D MXV-B 40-806/B-2 PD TT	2,20x2	3,00x2	5,3x2			71	65	62	56	45	39	31
2 D MXV-B 40-807/A-2 PD TT	3,00x2	4,00x2	6,6x2			83	76	72	66	53	45	36
2 D MXV-B 40-808/A-2 PD TT	3,00x2	4,00x2	6,6x2			95	87	82	75	60	51	42
2 D MXV-B 40-810/B-2 PD TT	3,70x2	5,00x2	9,6x2			119	109	103	94	75	64	52

Portate riferite a tutte e due le elettropompe con funzionamento contemporaneo

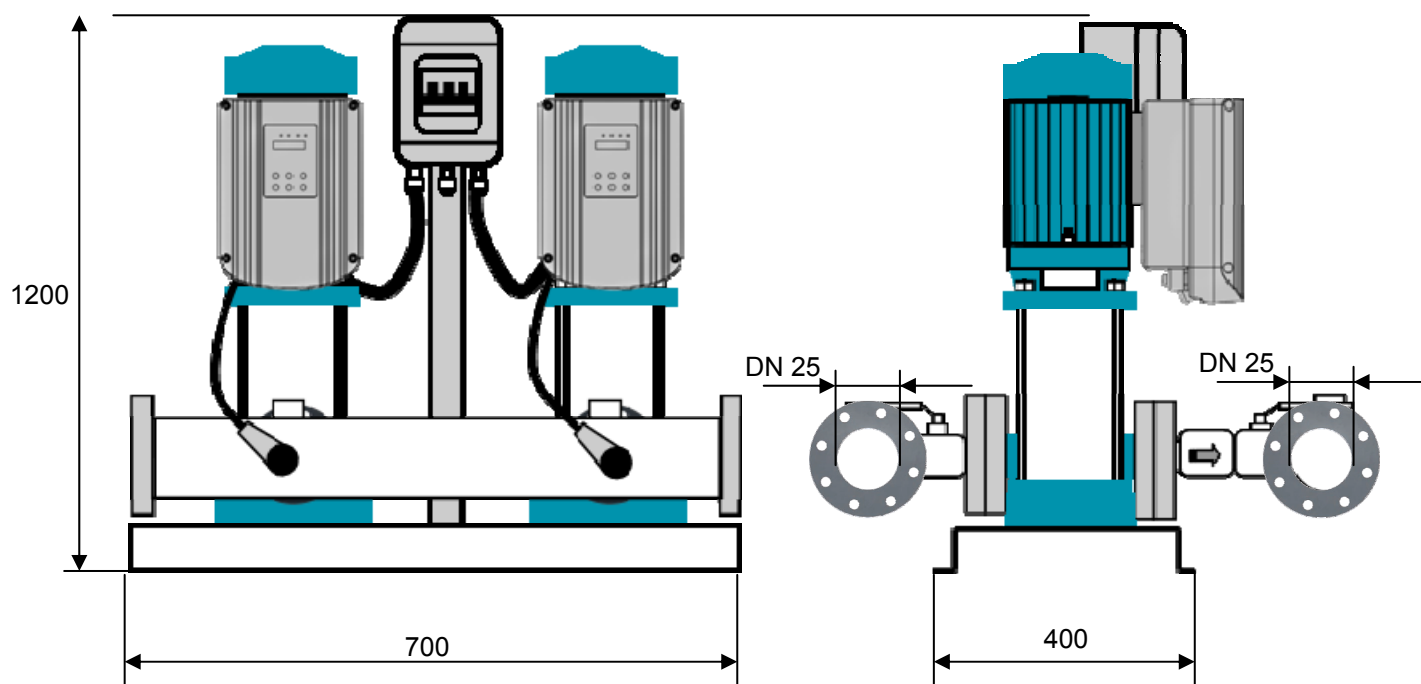
Pompe trifase calpeda MXV-B serie **40**

36 Gruppi pompe calpeda MXV 25 + POWER DATA

2 POMPE A FREQUENZA VARIABILE

ALIMENTAZIONE ELETTRICA TRIFASE

DIMENSIONI mm



37

Gruppi pompe calpeda MXV 25 + POWER DATA

PRESTAZIONI

MODELLO	P2		3~400V	Portata e prevalenze								
	kW	HP		A	Q	L/min'	0	33,2	66,6	83,2	100	133,2
			Mc/ora			0	2	4	5	6	8	9
2 D MXV 25-308-2 PD TT	1,50x2	2,00x2	4,3x2	H		91	85	75	69	62	45,5	34
2 D MXV 25-310-2 PD TT	1,50x2	2,00x2	4,3x2			114	106	94	86	78	57	42
2 D MXV 25-312-2 PD TT	2,20x2	3,00x2	5,3x2			136	127	112	103	93,5	68	51
2 D MXV 25-314-2 PD TT	2,20x2	3,00x2	5,3x2			159	149	131	121	109	79,5	59
2 D MXV 25-316-2 PD TT	3,00x2	4,00x2	6,6x2			182	170	150	138	124	91	68
2 D MXV 25-318-2 PD TT	3,00x2	4,00x2	6,6x2			205	191	169	155	140	102	76
2 D MXV 25-320-2 PD TT	3,00x2	4,00x2	6,6x2			228	213	188	173	156	114	85

Portate riferite a tutte e due le elettropompe con funzionamento contemporaneo

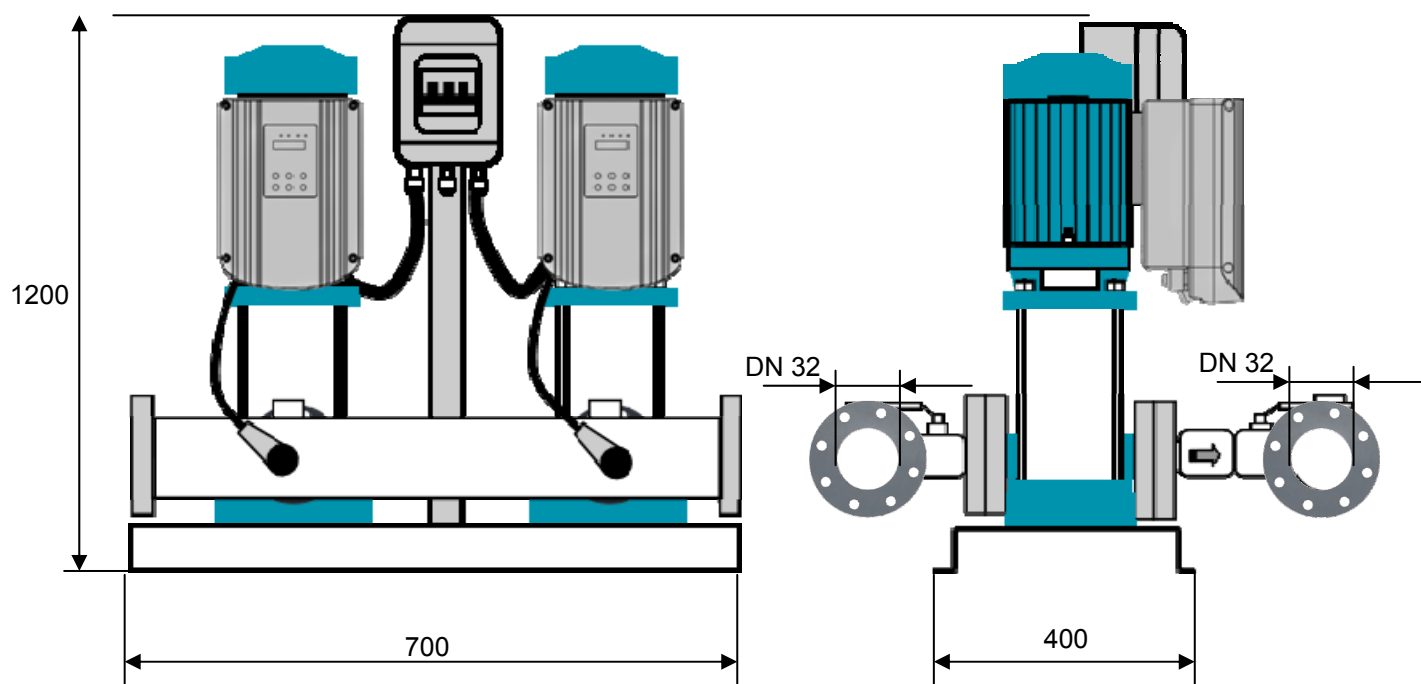
Pompe trifase calpeda MXV serie **25**

38 Gruppi pompe calpeda MXV 32 + POWER DATA

2 POMPE A FREQUENZA VARIABILE

ALIMENTAZIONE ELETTRICA TRIFASE

DIMENSIONI mm



39

Gruppi pompe calpeda MXV 32 + POWER DATA

PRESTAZIONI

MODELLO	P2		3~400V	Portata e prevalenze								
	kW	HP		A	Q	L/min'	0	83,2	100	150	200	233,2
			Mc/ora			0	5	6	9	12	14	16
2 D MXV 32-506-2 PD TT	1,50x2	2,00x2	4,3x2	H		68	62	60	52,5	42	33,5	22,5
2 D MXV 32-507-2 PD TT	1,50x2	2,00x2	4,3x2			79,5	72,5	70,5	61,5	49	39	26,5
2 D MXV 32-508-2 PD TT	2,20x2	3,00x2	5,3x2			91	83	80,5	70	56	44,5	30
2 D MXV 32-510-2 PD TT	2,20x2	3,00x2	5,3x2			114	104	101	88	70	56	38
2 D MXV 32-512-2 PD TT	3,00x2	4,00x2	6,6x2			136	124	121	105	84	67	45,5
2 D MXV 32-514-2 PD TT	3,00x2	4,00x2	6,6x2			159	145	141	123	98	78	53
2 D MXV 32-516-2 PD TT	4,00x2	5,50x2	9,6x2			182	166	161	140	112	89,5	60,5
2 D MXV 32-518-2 PD TT	4,00x2	5,50x2	9,6x2			205	187	181	158	126	100	68

Portate riferite a tutte e due le elettropompe con funzionamento contemporaneo

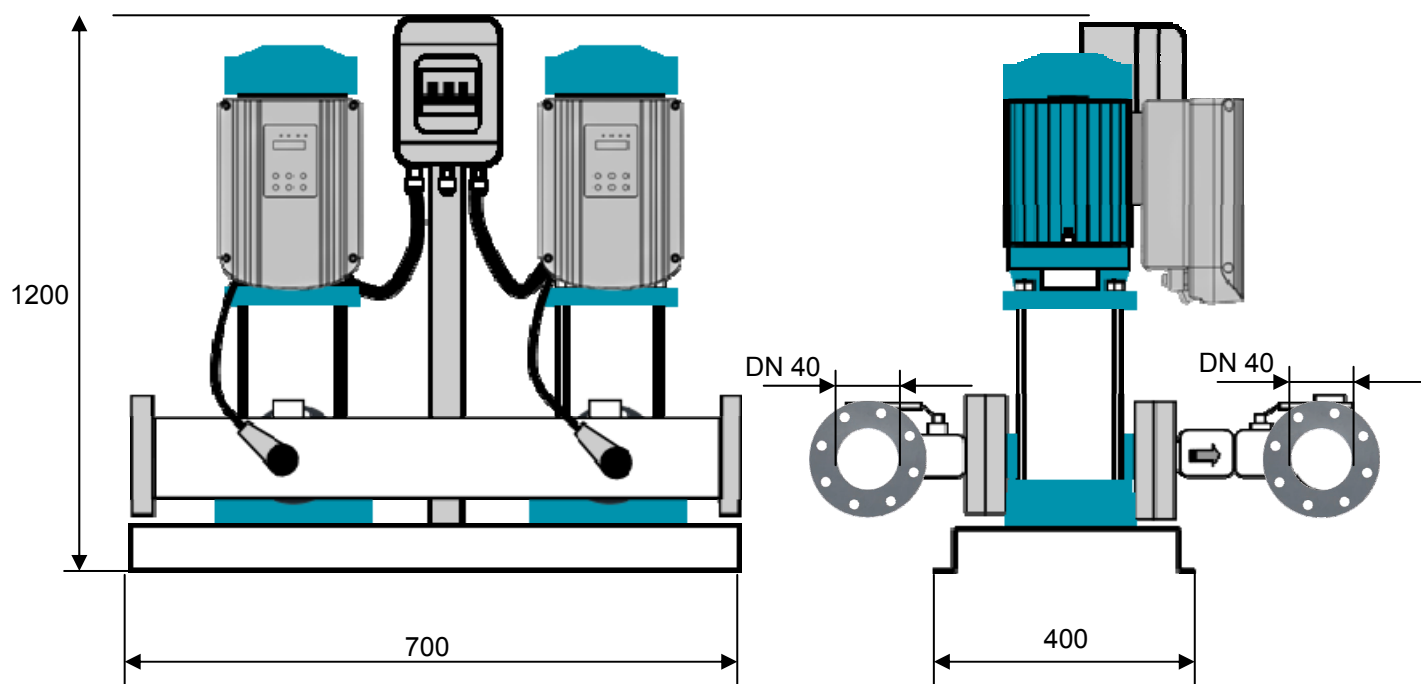
Pompe trifase calpeda MXV serie **32**

40 Gruppi pompe calpeda MXV 40 + POWER DATA

2 POMPE A FREQUENZA VARIABILE

ALIMENTAZIONE ELETTRICA TRIFASE

DIMENSIONI mm



41

Gruppi pompe calpeda MXV 40 + POWER DATA

PRESTAZIONI

MODELLO	P2		3~400V	Portata e prevalenze								
	kW	HP		A	Q	L/min'	0	166,6	200	300	366,6	400
			Mc/ora			0	10	12	18	22	24	26
2 D MXV 40-904-2 PD TT	1,50x2	2,00x2	4,3x2	H		47	43	42	37	30	26	21
2 D MXV 40-905-2 PD TT	2,20x2	3,00x2	5,3x2		59	54	53	47	38	32	26	
2 D MXV 40-906-2 PD TT	2,20x2	3,00x2	5,3x2		71	65	63	56	45	39	31	
2 D MXV 40-907-2 PD TT	3,00x2	4,00x2	6,6x2		83	76	74	66	53	45	36	
2 D MXV 40-908-2 PD TT	3,00x2	4,00x2	6,6x2		95	87	85	75	60	51	42	
2 D MXV 40-910-2 PD TT	4,00x2	5,50x2	9,6x2		119	109	106	94	75	64	52	
2 D MXV 40-911-2 PD TT	4,00x2	5,50x2	9,6x2		131	119	116	103	83	71	57	
2 D MXV 40-913-2 PD TT	5,50x2	7,50x2	10,9x2		155	141	138	122	98	84	68	
2 D MXV 40-915-2 PD TT	5,50x2	7,50x2	10,9x2		179	163	159	141	113	96	78	
2 D MXV 40-917-2 PD TT	7,50x2	10,00x2	14,3x2		202	184	180	159	128	109	89	
2 D MXV 40-919-2 PD TT	7,50x2	10,00x2	14,3x2		226	206	201	178	143	122	99	

Portate riferite a tutte e due le elettropompe con funzionamento contemporaneo

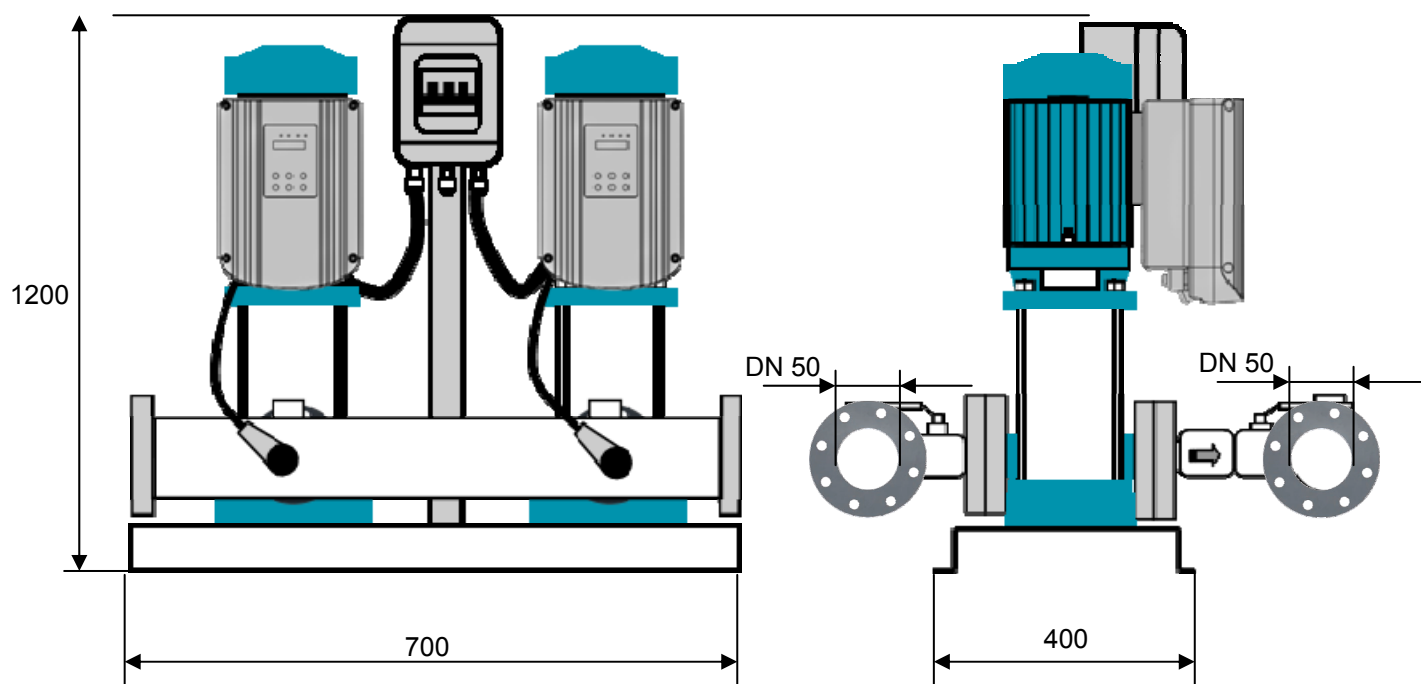
Pompe trifase calpeda MXV serie **40**

42 Gruppi pompe calpeda MXV 50.15 + POWER DATA

2 POMPE A FREQUENZA VARIABILE

ALIMENTAZIONE ELETTRICA TRIFASE

DIMENSIONI mm



43

Gruppi pompe calpeda MXV 50.15 + POWER DATA

PRESTAZIONI

MODELLO	P2		3~400V A	Portata e prevalenze								
	kW	HP		Q	L/min'	0	266,6	466	532	600	732	800
					Mc/ora	0	16	28	32	36	44	48
2 D MXV 50-1501-2 PD TT	1,10x2	1,50x2	2,7x2	H	14	12	10,3	9,5	8,4	5,5	3,6	
2 D MXV 50-1502-2 PD TT	1,50x2	2,00x2	4,3x2		27,9	24,6	21,4	19,8	17,8	12,7	9,5	
2 D MXV 50-1503-2 PD TT	2,20x2	3,00x2	5,3x2		43,6	38,6	33,9	31,5	28,6	21	16,3	
2 D MXV 50-1504-2 PD TT	3,00x2	4,00x2	6,6x2		58	52	46	43	39,5	30	24	
2 D MXV 50-1505-2 PD TT	4,00x2	5,50x2	9,6x2		72,5	65	57,5	54	49,5	37,5	30	
2 D MXV 50-1506-2 PD TT	5,50x2	7,50x2	10,9x2		85	78	68	63	57,5	42,5	33,5	
2 D MXV 50-1507-2 PD TT	5,50x2	7,50x2	10,9x2		99	91,5	79,5	73,5	67	49,5	39	
2 D MXV 50-1508-2 PD TT	7,50x2	10,00x2	14,3x2		115	105	92	86	78	58	45	
2 D MXV 50-1509-2 PD TT	7,50x2	10,00x2	14,3x2		129	118	104	97	88	65	51	
2 D MXV 50-1510-2 PD TT	7,50x2	10,00x2	14,3x2		141	130	114	105	95	69	54	
2 D MXV 50-1511-2 PD TT	9,20x2	12,50x2	18,5x2		155	143	125	116	105	76	59	
2 D MXV 50-1512-2 PD TT	9,20x2	12,50x2	18,5x2		173	159	141	132	121	91	72	
2 D MXV 50-1513-2 PD TT	11,00x2	15,00x2	21,5x2		188	173	153	143	131	98	78	
2 D MXV 50-1514-2 PD TT	11,00x2	15,00x2	21,5x2		202	186	165	154	141	106	84	
2 D MXV 50-1515-2 PD TT	11,00x2	15,00x2	21,5x2		217	199	177	165	151	113	90	
2 D MXV 50-1516-2 PD TT	15,00x2	20,00x2	27,3x2		230	211	186	174	159	119	94	
2 D MXV 50-1517-2 PD TT	15,00x2	20,00x2	27,3x2		245	224	198	185	169	126	100	

Portate riferite a tutte e due le elettropompe con funzionamento contemporaneo

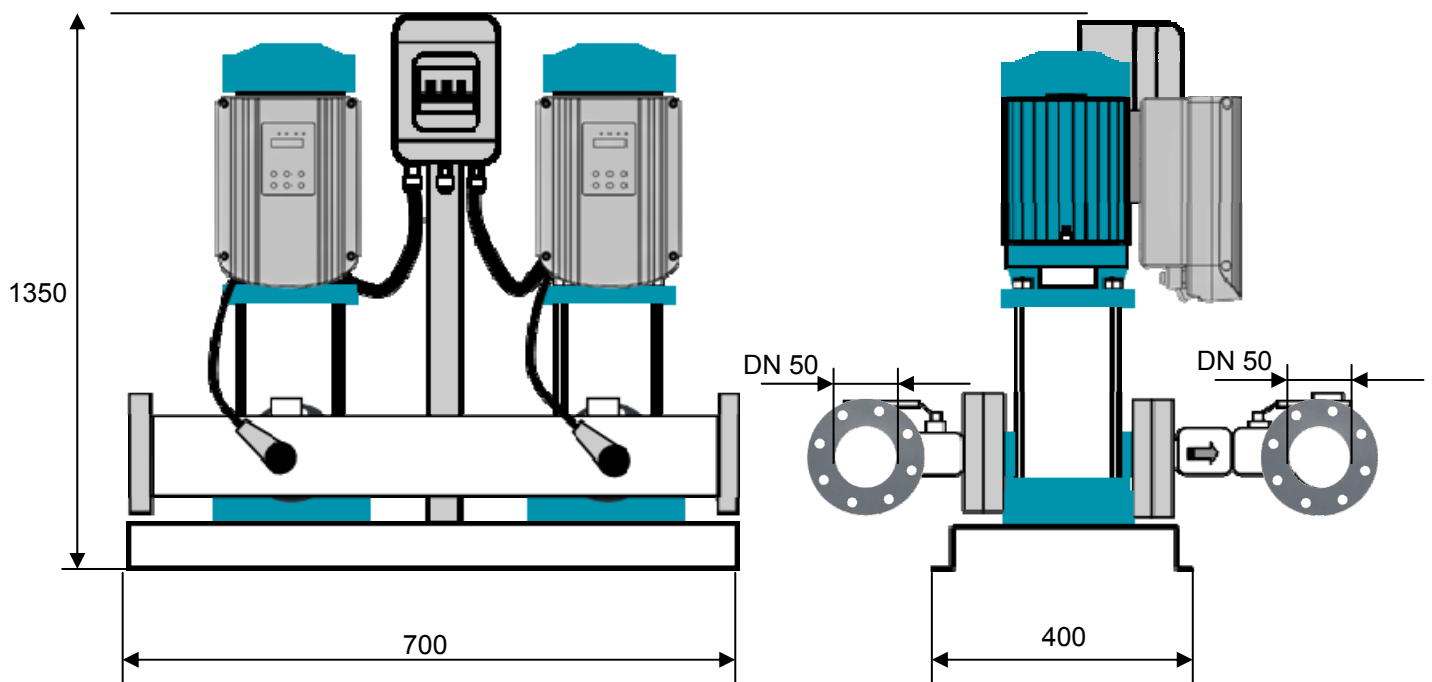
Pompe trifase calpeda MXV serie **50.15**

44 Gruppi pompe calpeda MXV 50.20 + POWER DATA

2 POMPE A FREQUENZA VARIABILE

ALIMENTAZIONE ELETTRICA TRIFASE

DIMENSIONI mm



45 Gruppi pompe calpeda MXV 50.20 + POWER DATA

PRESTAZIONI

MODELLO	P2		3~400V	Portata e prevalenze								
	kW	HP		A	Q	L/min'	0	333,2	532	600	800	866
			Mc/ora			0	20	32	36	48	52	56
2 D MXV 50-2001-2 PD TT	1,10x2	1,50x2	2,7x2	H		15,5	13	11,5	10,7	7,3	5,8	4
2 D MXV 50-2002-2 PD TT	2,20x2	3,00x2	5,3x2		30,7	27	24,5	23,3	17,5	14,7	11,7	
2 D MXV 50-2003-2 PD TT	3,00x2	4,00x2	6,6x2		46,5	41,4	37,5	35,4	26,5	22,5	18	
2 D MXV 50-2004-2 PD TT	4,00x2	5,50x2	9,6x2		62,5	56	51	48,5	37,5	32	26	
2 D MXV 50-2005-2 PD TT	5,50x2	7,50x2	10,9x2		78	70	64	61	46,5	40	32,5	
2 D MXV 50-2006-2 PD TT	7,50x2	10,00x2	14,3x2		92	84	76,5	73	55,5	47	37,5	
2 D MXV 50-2007-2 PD TT	7,50x2	10,00x2	14,3x2		107	98	89,5	85	64,5	55	44	
2 D MXV 50-2008-2 PD TT	9,20x2	12,50x2	18,5x2		122	112	102	97	74	63	50	
2 D MXV 50-2009-2 PD TT	9,20x2	12,50x2	18,5x2		142	130	120	114	89	77	63	
2 D MXV 50-2010-2 PD TT	11,00x2	15,00x2	21,5x2		158	144	133	127	99	86	71	
2 D MXV 50-2011-2 PD TT	11,00x2	15,00x2	21,5x2		173	159	146	140	109	94	78	
2 D MXV 50-2012-2 PD TT	15,00x2	20,00x2	27,3x2		188	172	158	151	118	103	84	
2 D MXV 50-2013-2 PD TT	15,00x2	20,00x2	27,3x2		204	186	171	164	128	111	91	
2 D MXV 50-2014-2 PD TT	15,00x2	20,00x2	27,3x2		219	201	185	177	138	120	99	
2 D MXV 50-2015-2 PD TT	15,00x2	20,00x2	27,3x2		235	215	198	189	148	128	106	
2 D MXV 50-2016-2 PD TT	18,50x2	25,00x2	34x2		251	232	214	205	161	140	116	
2 D MXV 50-2017-2 PD TT	18,50x2	25,00x2	34x2		267	246	227	217	172	149	124	

Portate riferite a tutte e due le elettropompe con funzionamento contemporaneo

Pompe trifase calpeda MXV serie **50.20**

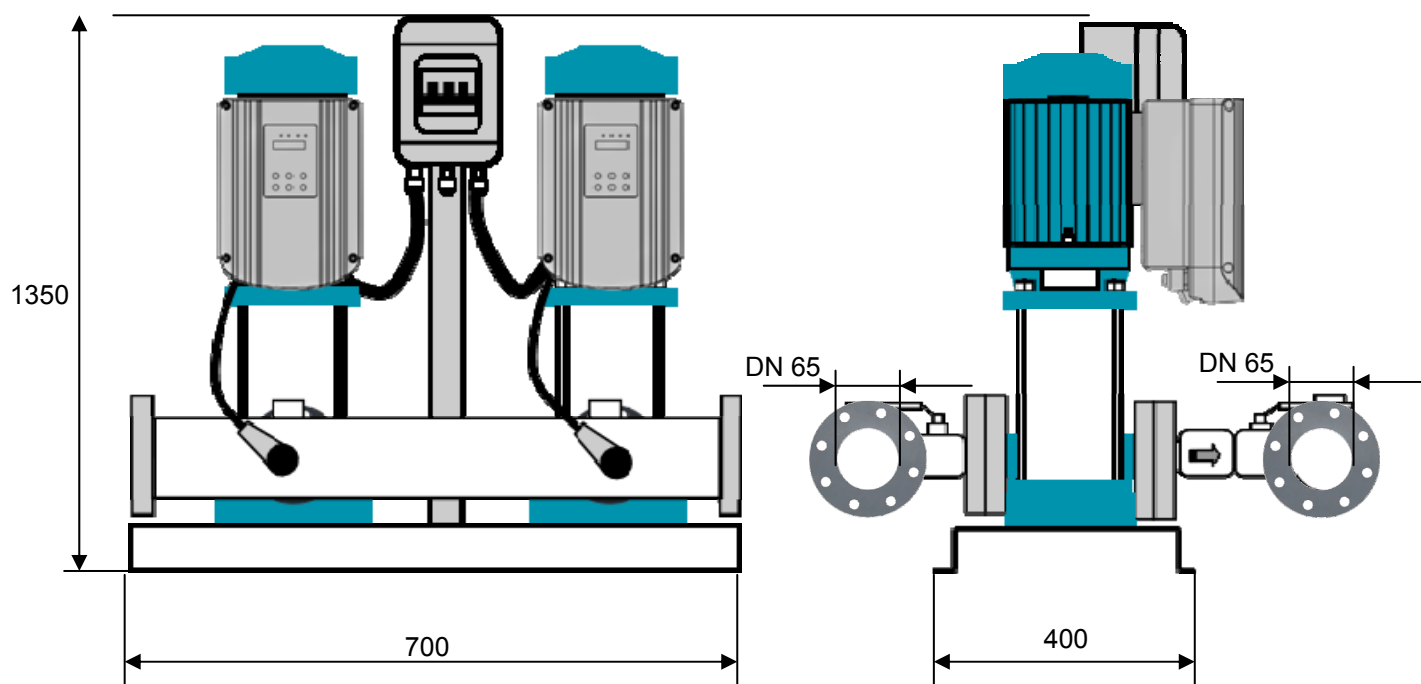
www.xpowerwaterpumps.com

46 Gruppi pompe calpeda MXV 65 + POWER DATA

2 POMPE A FREQUENZA VARIABILE

ALIMENTAZIONE ELETTRICA TRIFASE

DIMENSIONI mm



47

Gruppi pompe calpeda MXV 65 + POWER DATA

PRESTAZIONI

MODELLO	P2		3~400V	Portata e prevalenze								
	kW	HP		A	Q	L/min'	0	500	800	900	1000	1200
			Mc/ora			0	30	48	54	60	72	88
2 D MXV 65-3202/D-2 PD TT	4,00x2	5,50x2	9,6x2	H		37	34	31	30	29	24,5	17
2 D MXV 65-3203/C-2 PD TT	5,50x2	7,50x2	10,9x2		55,5	51	47,5	46	43,5	37	25,5	
2 D MXV 65-3204/C-2 PD TT	7,50x2	10,00x2	14,3x2		75	69	63,5	61	58,5	50	35	
2 D MXV 65-3205/D-2 PD TT	11,00x2	15,00x2	21,5x2		93,5	86	79,5	77	73	62,5	44	
2 D MXV 65-3206/D-2 PD TT	11,00x2	15,00x2	21,5x2		112	103	95,5	92	87	75	52,5	
2 D MXV 65-3207/D-2 PD TT	15,00x2	20,00x2	27,3x2		131	121	111	107	102	87,5	61,5	
2 D MXV 65-3208/D-2 PD TT	15,00x2	20,00x2	27,3x2		150	138	127	123	116	100	70	
2 D MXV 65-3209/E-2 PD TT	18,50x2	25,00x2	34x2		168	155	143	138	130	112	79	
2 D MXV 65-3210/E-2 PD TT	18,50x2	25,00x2	34x2		187	172	159	154	145	125	87,5	
2 D MXV 65-3212/D-2 PD TT	22,00x2	30,00x2	41x2		225	207	191	185	174	150	105	

Portate riferite a tutte e due le elettropompe con funzionamento contemporaneo

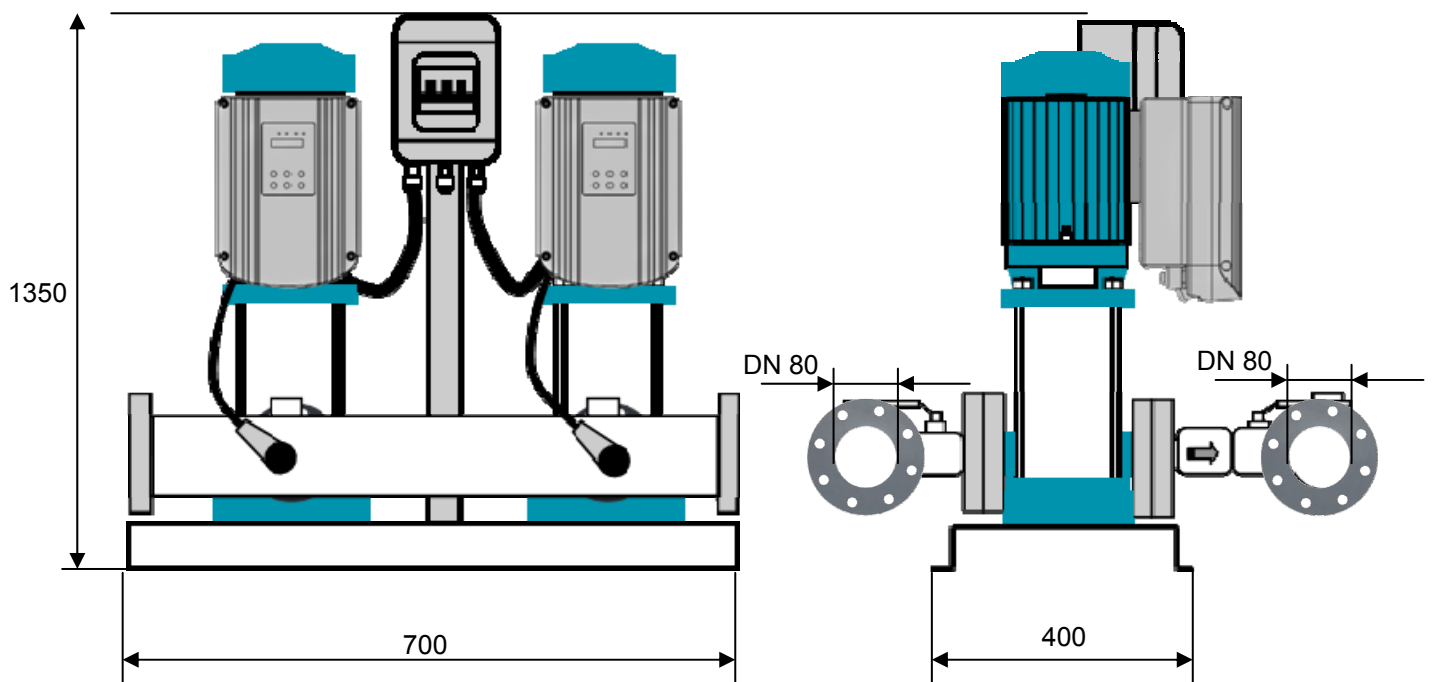
Pompe trifase calpeda MXV serie **65**

48 Gruppi pompe calpeda MXV 80 + POWER DATA

2 POMPE A FREQUENZA VARIABILE

ALIMENTAZIONE ELETTRICA TRIFASE

DIMENSIONI mm



49

Gruppi pompe calpeda MXV 80 + POWER DATA

PRESTAZIONI

MODELLO	P2		3~400V	Portata e prevalenze								
	kW	HP		A	Q	L/min'	0	700	1300	1500	1600	1800
			Mc/ora			0	42	78	90	96	108	120
2 D MXV 80-4801/D-2 PD TT	4,00x2	5,50x2	9,6x2	H		20	18	15	13	12	9,5	7
2 D MXV 80-4802/C-2 PD TT	5,50x2	7,50x2	10,9x2		40,5	36	29,5	26,5	24,5	20	15,5	
2 D MXV 80-4803/C-2 PD TT	7,50x2	10,00x2	14,3x2		61	54	44	40	37	31	24,5	
2 D MXV 80-4804/D-2 PD TT	11,00x2	15,00x2	21,5x2		81	72	60	55	51,5	44	35	
2 D MXV 80-4805/D-2 PD TT	15,00x2	20,00x2	27,3x2		101	90	75	68,5	64,5	55	44	
2 D MXV 80-4806/D-2 PD TT	15,00x2	20,00x2	27,3x2		121	108	90	82	77,5	66	53	
2 D MXV 80-4807/E-2 PD TT	18,50x2	25,00x2	34x2		142	126	105	96	90	77	61,5	
2 D MXV 80-4808/D-2 PD TT	22,00x2	30,00x2	41x2		162	144	120	109	103	88	70,5	

Portate riferite a tutte e due le elettropompe con funzionamento contemporaneo

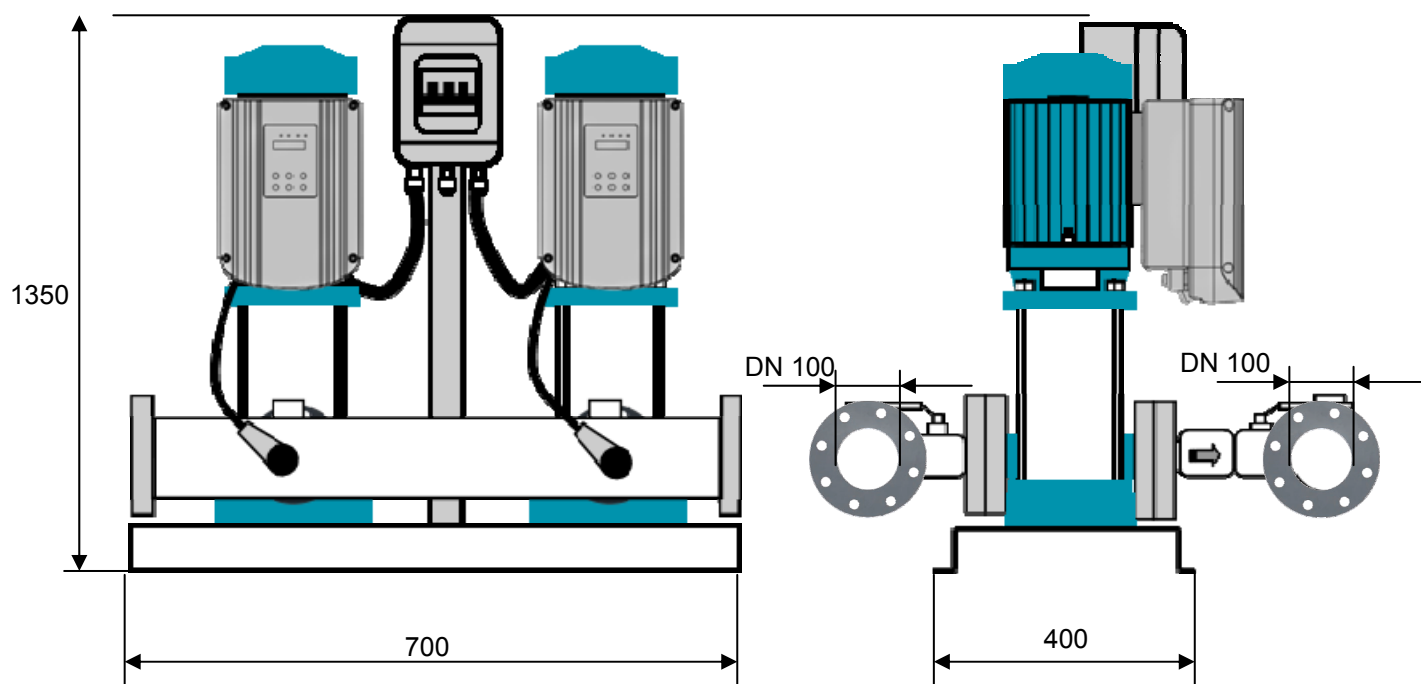
Pompe trifase calpeda MXV serie **80**

50 Gruppi pompe calpeda MXV 100.65 + EASYMAX

2 POMPE A FREQUENZA VARIABILE

ALIMENTAZIONE ELETTRICA TRIFASE

DIMENSIONI mm



51

Gruppi pompe calpeda MXV 100.65 + POWER DATA

PRESTAZIONI

MODELLO	P2		3~400V	Portata e prevalenze								
	kW	HP		A	Q	L/min'	0	1000	1400	1800	2000	2600
			Mc/ora			0	60	84	108	120	156	170
2 D MXV 100-6501-2 PD TT	5,50x2	7,50x2	10,9x2	H		28	25	24	22,5	22	18,5	16,5
2 D MXV 100-6502-2R-2 PD TT	7,50x2	10,00x2	14,3x2		39	37,5	35,5	33	31	22	17,5	
2 D MXV 100-6502-2 PD TT	11,00x2	15,00x2	21,5x2		56,5	51	48,5	46	45	38,5	34,5	
2 D MXV 100-6503-2R-2 PD TT	15,00x2	20,00x2	27,3x2		67,5	63,5	60,5	56,5	54	42	35,5	
2 D MXV 100-6503/A-2 PD TT	18,50x2	25,00x2	34x2		84,5	76	72,5	69	67	57,5	51,5	
2 D MXV 100-6504-2R-A-2 PD TT	18,50x2	25,00x2	34x2		95,5	88,5	84	79	75,5	60,5	52	
2 D MXV 100-6504-2 PD TT	22,00x2	30,00x2	41x2		113	102	97,5	92,5	90,5	78	70	
2 D MXV 100-6505-2R-2 PD TT	30,00x2	40,00x2	53x2		125	116	110	104	101	83	72,5	
2 D MXV 100-6505-2 PD TT	30,00x2	40,00x2	53x2		142	129	122	116	114	98,5	88,5	
2 D MXV 100-6506-2R-2 PD TT	30,00x2	40,00x2	53x2		153	141	134	127	123	102	89,5	
2 D MXV 100-6506-2 PD TT	37,00x2	50,00x2	65x2		170	154	147	139	136	117	105	
2 D MXV 100-6507-2R-2 PD TT	37,00x2	50,00x2	65x2		181	166	158	150	145	120	106	
2 D MXV 100-6507-2 PD TT	45,00x2	60,00x2	78x2		199	180	172	163	159	138	124	
2 D MXV 100-6508-2R-2 PD TT	45,00x2	60,00x2	78x2		210	193	184	174	168	141	125	
2 D MXV 100-6508-2 PD TT	45,00x2	60,00x2	78x2		227	206	196	186	181	157	141	

Portate riferite a tutte e due le elettropompe con funzionamento contemporaneo

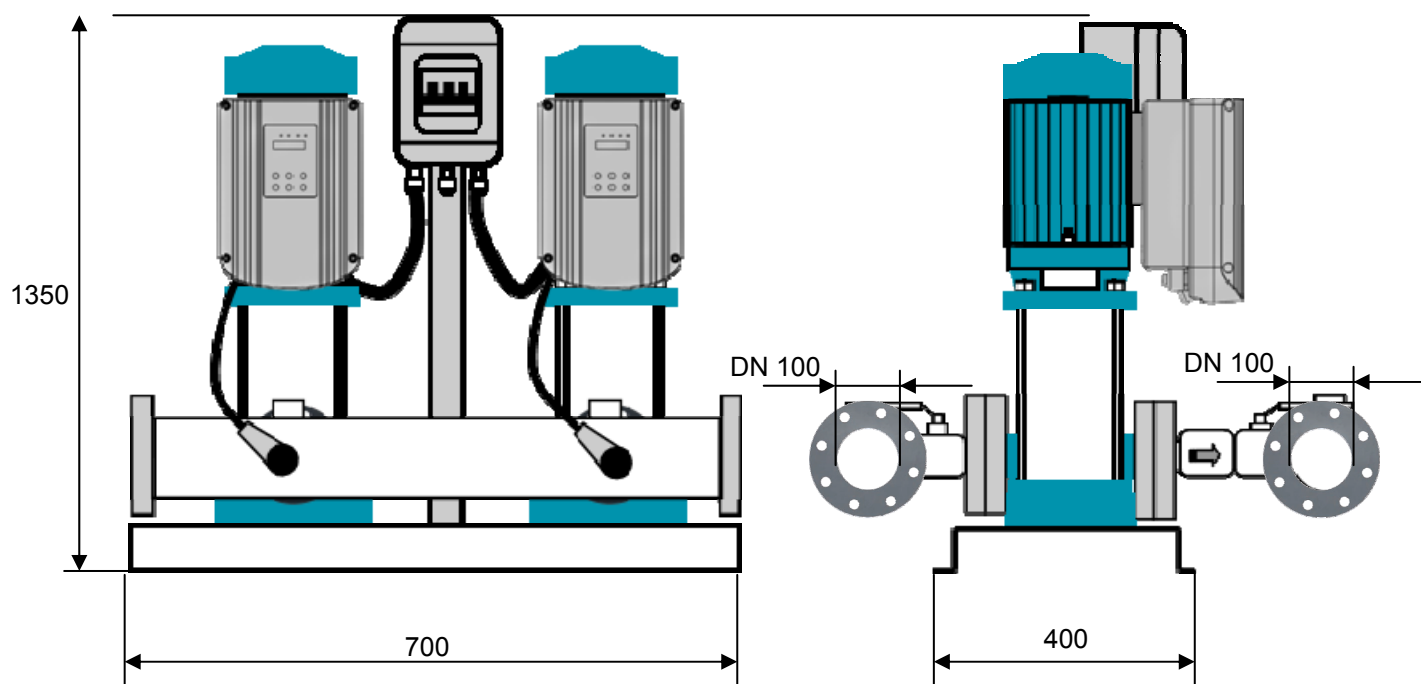
Pompe trifase calpeda MXV serie **100.65**

52 Gruppi pompe calpeda MXV 100.90 + POWER DATA

2 POMPE A FREQUENZA VARIABILE

ALIMENTAZIONE ELETTRICA TRIFASE

DIMENSIONI mm



53

Gruppi pompe calpeda MXV 100.90 + POWER DATA

PRESTAZIONI

MODELLO	P2		3~400V	Portata e prevalenze								
	kW	HP		A	Q	L/min'	0	2000	2400	2600	3200	3600
			Mc/ora			0	120	144	156	192	216	236
2 D MXV 100-9001-1R-2 PD TT	5,50x2	7,50x2	10,9x2	H		22	20	19	17,5	13,5	10	6,5
2 D MXV 100-9001-2 PD TT	7,50x2	10,00x2	14,3x2			30,5	25,5	24	23,5	20	17	13,5
2 D MXV 100-9002-2R-2 PD TT	11,00x2	15,00x2	21,5x2			44,5	41	38,5	36,5	28,5	21,5	15
2 D MXV 100-9002-2 PD TT	15,00x2	20,00x2	27,3x2			62	51,5	49	47,5	41	35	28,5
2 D MXV 100-9003-2R/A-2 PD TT	18,50x2	25,00x2	34x2			75,5	66,5	62,5	59,5	48,5	38,5	28,5
2 D MXV 100-9003-2 PD TT	22,00x2	30,00x2	41x2			93,5	78	74	72	62,5	53,5	44
2 D MXV 100-9004-2R-2 PD TT	30,00x2	40,00x2	53x2			108	94,5	89	85,5	71,5	59	46
2 D MXV 100-9004-2 PD TT	30,00x2	40,00x2	53x2			125	105	99,5	96,5	84	72	60
2 D MXV 100-9005-2R-2 PD TT	37,00x2	50,00x2	65x2			139	120	113	109	92	76	60
2 D MXV 100-9005-2 PD TT	37,00x2	50,00x2	65x2			156	130	123	120	104	89	74
2 D MXV 100-9006-2R-2 PD TT	45,00x2	60,00x2	78x2			170	146	138	134	113	94,5	75,5
2 D MXV 100-9006-2 PD TT	45,00x2	60,00x2	78x2			188	157	149	144	126	108	89,5

Portate riferite a tutte e due le elettropompe con funzionamento contemporaneo

Pompe trifase calpeda MXV serie **100.90**

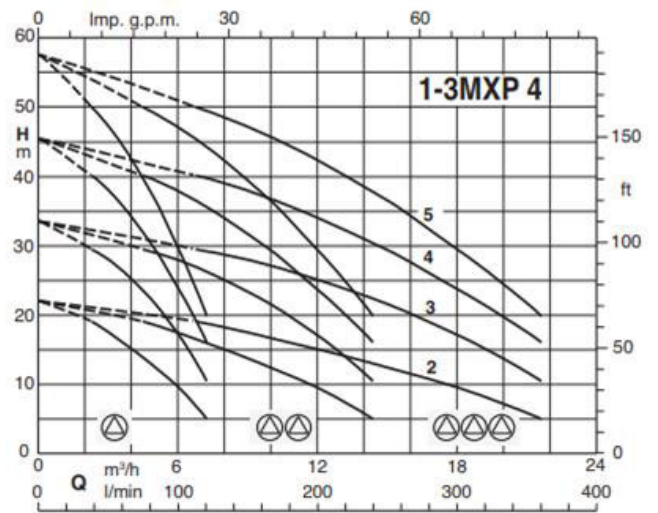
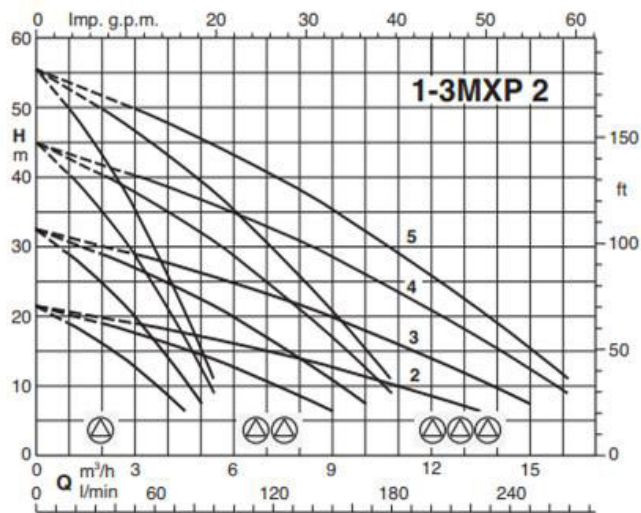
54 Gruppi pompe calpeda

BS. MXP. EM

Gruppi da 1 a 3 pompe multistadio orizzontali con variatore di frequenza



Curve caratteristiche

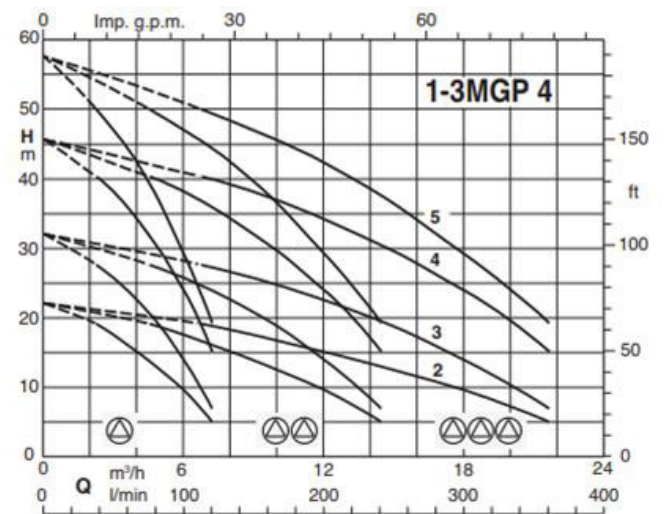
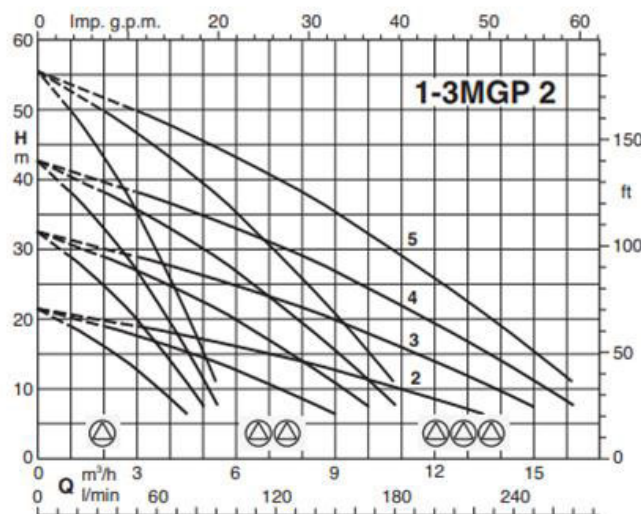


BS. MGP. EM

Gruppi da 1 a 3 pompe multistadio orizzontali con variatore di frequenza



Curve caratteristiche



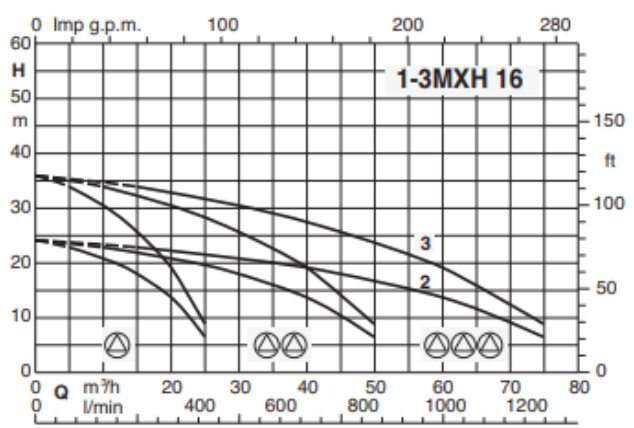
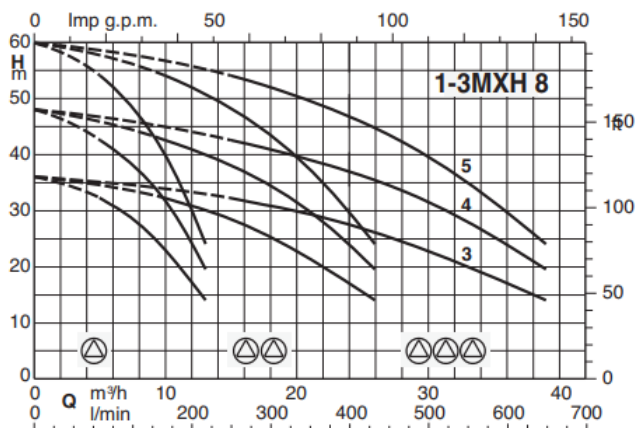
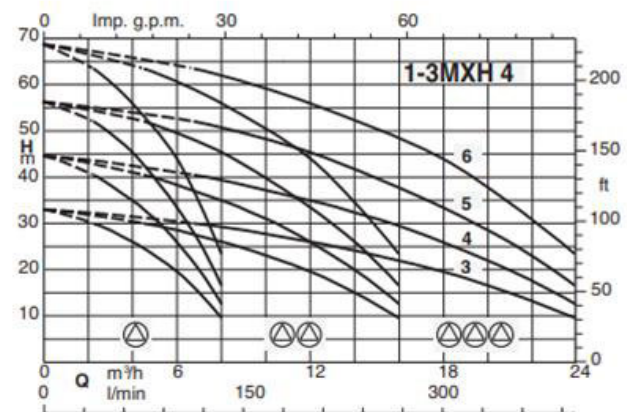
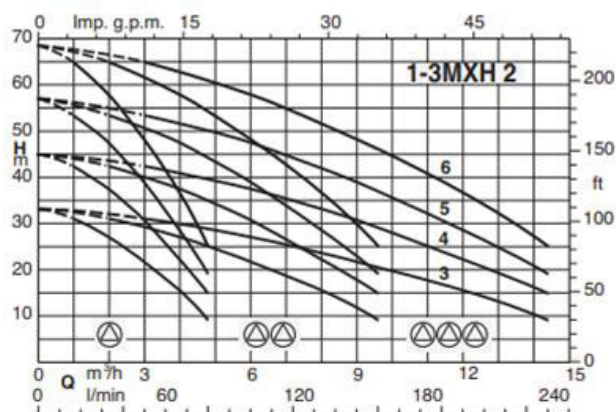
55 Gruppi pompe calpeda

BS. MXH. EM

Gruppi da 1 a 3 pompe multistadio orizzontali con variatore di frequenza



Curve caratteristiche



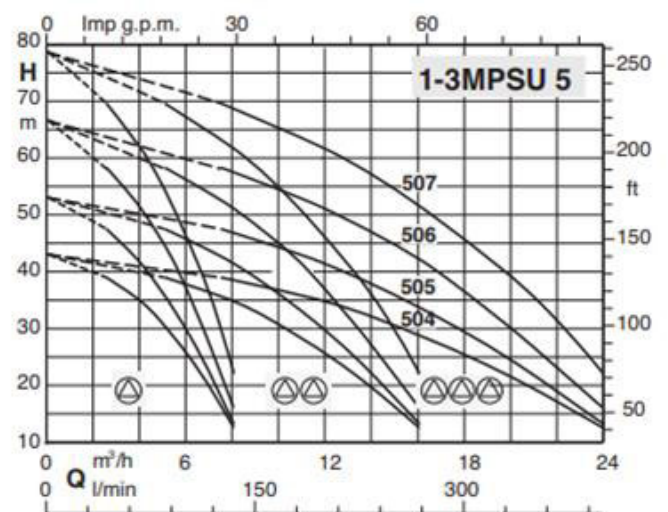
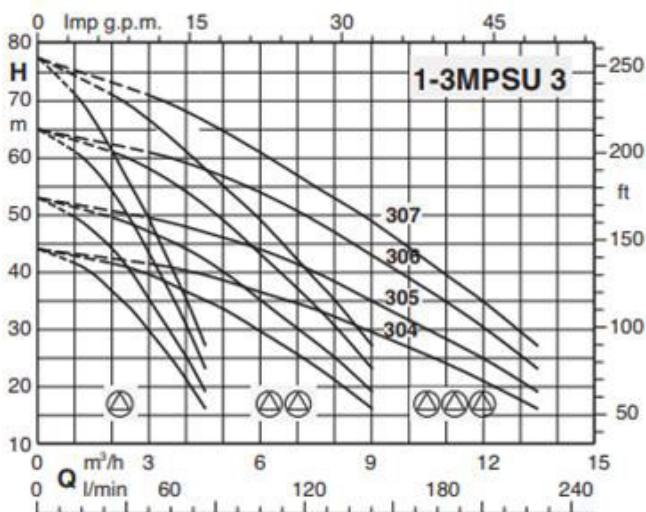
56 Gruppi pompe calpeda

BS. MPSU. EM

Gruppi da 1 a 3 pompe multistadio verticali con variatore di frequenza



Curve caratteristiche

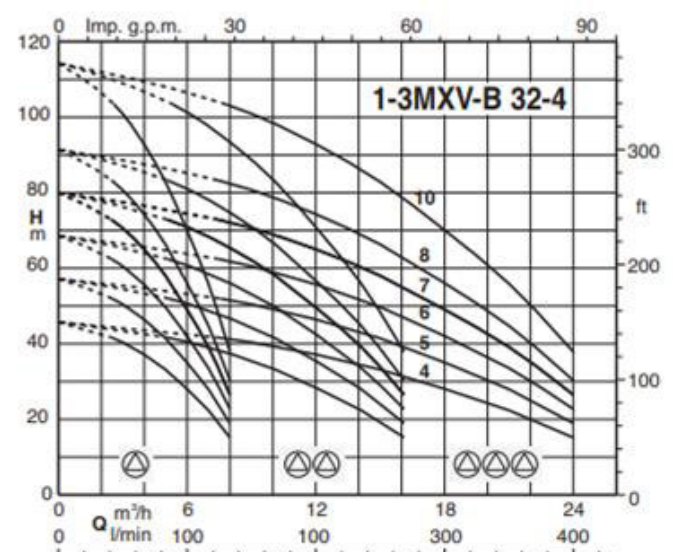
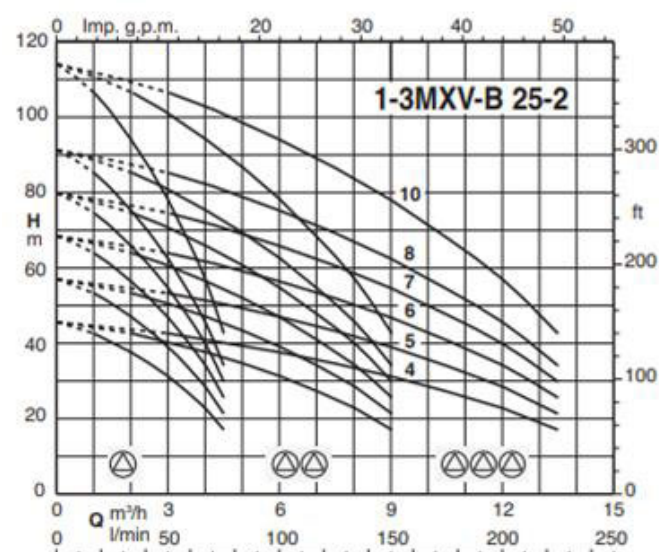


BS. MXVB. EM

Gruppi da 1 a 3 pompe multistadio verticali con variatore di frequenza



Curve caratteristiche



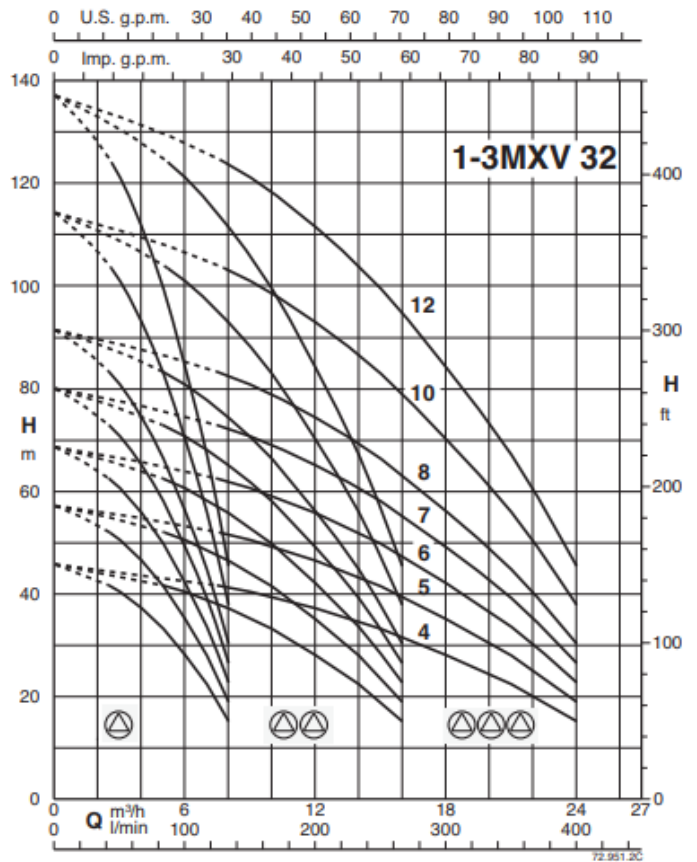
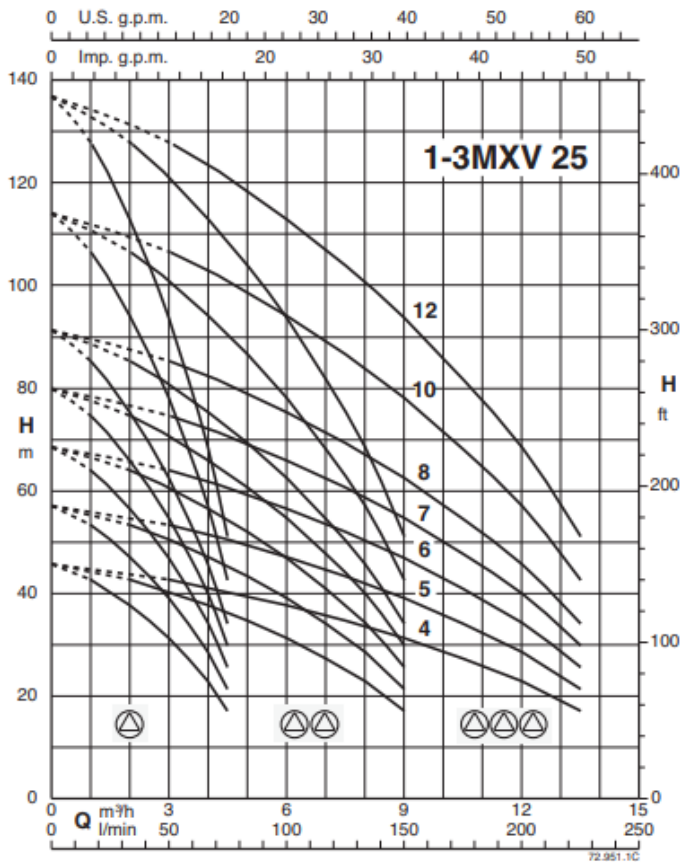
57 Gruppi pompe calpeda

BS. MXVB. EM

Gruppi da 1 a 3 pompe multistadio verticali con variatore di frequenza



Curve caratteristiche



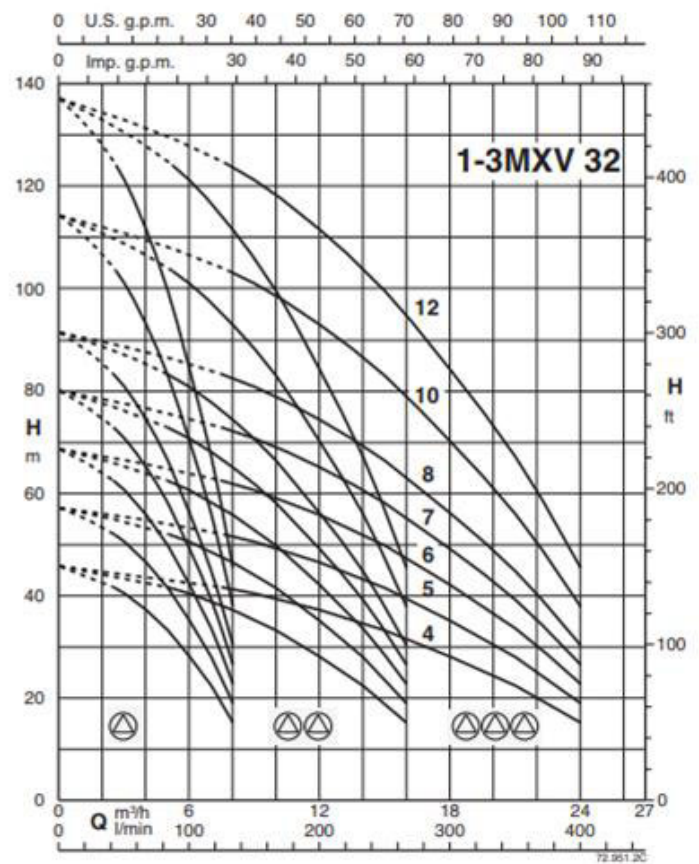
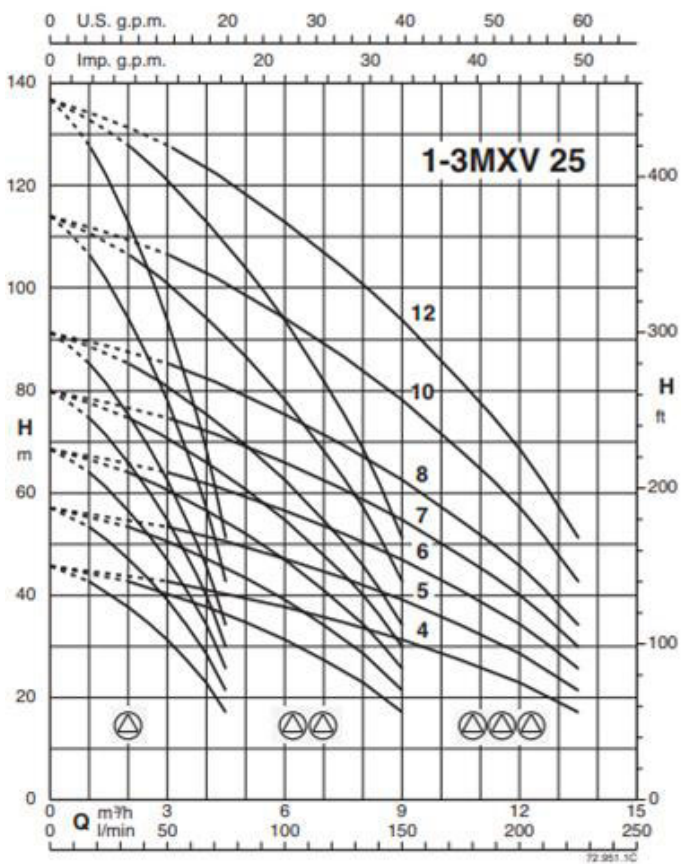
58 Gruppi pompe calpeda

BS. MXV. ITT

Gruppi 2 e 3 pompe multistadio verticali
con variatore di frequenza



Curve caratteristiche



59 Gruppi pompe calpeda

BS. MXV. ITT

Gruppi 2 e 3 pompe multistadio verticali con variatore di frequenza



Curve caratteristiche

