



CARATTERISTICHE

- ▶ Alte portate
- ▶ Versione lunga durata
- ▶ Ampia gamma di valvole per applicazioni con liquidi e gas
- ▶ Ampia gamma di elastomeri
- ▶ Montabile in qualsiasi posizione

SPECIFICHE TECNICHE

- ▶ **Materiale corpo:** Ottone UNI EN 12165 CW617N
- ▶ **Cannotto:** Acciaio Inox AISI serie 300
- ▶ **Nuclei mobili:** Acciaio Inox AISI serie 400
- ▶ **Molla:** Acciaio Inox AISI serie 300
- ▶ **Fluidi:** aria, acqua, gas inerti, vapore bassa pressione olii minerali, benzina, gasolio, R 134a, R 404a
- ▶ **Temperatura ambiente:** Vedi pagina di catalogo bobine per relative compatibilità
- ▶ **Temperatura fluido:** -10°C +140°C con guarnizioni in FKM, EPDM -10°C +90°C con guarnizioni in NBR
- ▶ **Pressione massima ammissibile:** 3/8" - 1" 25 bar
1 1/4" - 2" 16 bar
- ▶ **Classe di protezione:** IP65 (con E.V. corredata di connettore)
- ▶ **Conformità elettriche:** IEC 335

DISPONIBILE SU RICHIESTA

- ▶ Comando manuale (i.e. 21WA3K0B130-M)
- ▶ Comando manuale + regolazione velocità di chiusura (i.e. 21WA3K0B130-MR)
- ▶ Chiusura progressiva (i.e. 21WA3K0B130-PC)
- ▶ Molla sul diaframma (i.e. 21WA4R0B130-MM)
- ▶ Bobina bistabile (vedi sezione bobine)
- ▶ Bobina antideflagrante Ex nA (vedi sezione ATEX)



(Direttiva sugli apparecchi a pressione 97/23/CE) per S.V. 21W5+21W7 - 21WN7+21WN9

| 21W | 3 | K | B | 190 | B | D | A | 08 | 024 | A | S |
|----------------|------------------------|---------|---------|--|-----------------|-----------------|----------------|--------|----------|-----------------|-----------------------|
| Mod. valvola | 3= G 3/8 - 3/8 NPT | K= N.C. | V= FKM | Orificio 10 ⁻¹ mm 130 190 250 350 400 500 | B= 30mm Ø 13 | D EN 175301-803 | A= Classe F | 08= 8W | 024= 24V | A= AC | S= Senza approvazione |
| | 4= G 1/2 - 1/2 NPT | Z= N.A. | B= NBR | | | | 110= 110V | | C= DC | Y= UL, CSA, VDE | |
| | 5= G 3/4 - 3/4 NPT | | E= EPDM | | | | 223= 220V-230V | | | | |
| | 6= G 1 - 1 NPT | | | | | | | | | | |
| | 7= G 1 1/4 - 1 1/4 NPT | | | | | | | | | | |
| | 8= G 1 1/2 - 1 1/2 NPT | | | | | | | | | | |
| 9= G 2 - 2 NPT | | | | | | | | | | | |
| | | | | | L | B | A | 05 | 024 | A | S |
| | | | | | L= 22mm Ø 10 | B EN 175301-803 | A= Classe F | 05= 5W | 024= 24V | A= AC | S= Senza approvazione |
| | | | | 100= 100V | | | | | D= AC | | |
| | | | | 220= 220V | | | | | B= AC | U= UL | |

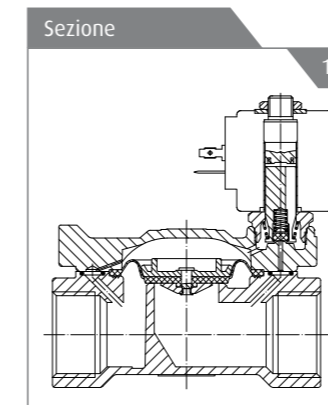
| ATTACCO | Ø (mm) | Kv (l/min) | VISCOSITÀ MAX cSt (°E) | PRESSIONE min | PRESSIONE MAX MOPD (bar) | | | | | | CODICE GAS | CODICE NPT | DISEGNO DI RIF. |
|---------|--------|------------|------------------------|---------------|--------------------------|--|--|----|--|--|------------|------------|-----------------|
| | | | | | TIPO BOBINA | | | | | | | | |
| | | | | | AC | | | DC | | | | | |
| B | U | G | B | U | G | | | | | | | | |

Normalmente Chiusa

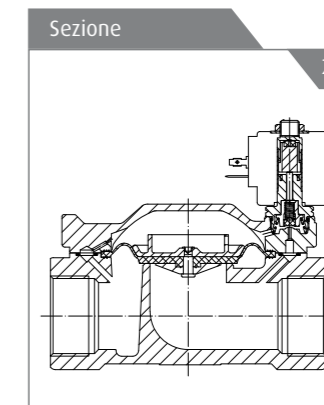
| | | | | | | | | | | | | | |
|-------|----|-----|-------|-----|----|----|---|----|----|---|-------------|-------------|---|
| 3/8 | 13 | 60 | 12(2) | 0,2 | 16 | - | - | 16 | - | - | 21WA3K0B130 | 21WN3K0B130 | 1 |
| 3/8 | 13 | 60 | 12(2) | 0,2 | - | 12 | - | - | 12 | - | 21WA3R0B130 | 21WN3R0B130 | 2 |
| 1/2 | 13 | 70 | 12(2) | 0,2 | 16 | - | - | 16 | - | - | 21WA4K0B130 | 21WN4K0B130 | 1 |
| 1/2 | 13 | 70 | 12(2) | 0,2 | - | 12 | - | - | 12 | - | 21WA4R0B130 | 21WN4R0B130 | 2 |
| 3/4 | 19 | 140 | 12(2) | 0,2 | 16 | - | - | 16 | - | - | 21W3KB190 | 21WN5KB190 | 1 |
| 1 | 25 | 190 | 12(2) | 0,2 | 16 | - | - | 16 | - | - | 21W4KB250 | 21WN6KB250 | 1 |
| 1 1/4 | 35 | 400 | 12(2) | 0,2 | 10 | - | - | 10 | - | - | 21W5KB250 | 21WN7KB350 | 1 |
| 1 1/2 | 40 | 520 | 12(2) | 0,2 | 10 | - | - | 10 | - | - | 21W6KB400 | 21WN8KB400 | 1 |
| 2 | 50 | 750 | 12(2) | 0,2 | 10 | - | - | 10 | - | - | 21W7KB500 | 21WN9KB500 | 1 |

Normalmente Aperta

| | | | | | | | | | | | | | |
|-------|----|-----|-------|-----|----|----|---|----|----|---|-------------|-------------|---|
| 3/8 | 13 | 60 | 12(2) | 0,2 | 16 | - | - | 16 | - | - | 21WA3K0B130 | 21WN3Z0B130 | 1 |
| 3/8 | 13 | 60 | 12(2) | 0,2 | 16 | 12 | - | - | 12 | - | | 21WN3ZIB130 | 1 |
| 1/2 | 13 | 70 | 12(2) | 0,2 | 16 | - | - | 16 | - | - | 21WA4Z0B130 | 21WN4Z0V130 | 1 |
| 1/2 | 13 | 70 | 12(2) | 0,2 | 16 | 12 | - | - | 12 | - | 21WA4Z0B130 | 21WN4Z0V130 | 1 |
| 3/4 | 19 | 140 | 12(2) | 0,2 | 16 | - | - | 16 | - | - | 21W3ZB190 | | 1 |
| 1 | 25 | 190 | 12(2) | 0,2 | 16 | - | - | 16 | - | - | 21W4ZB250 | | 1 |
| 1 1/4 | 35 | 400 | 12(2) | 0,2 | 10 | - | - | 10 | - | - | 21W5ZB250 | | 1 |
| 1 1/2 | 40 | 520 | 12(2) | 0,2 | 10 | - | - | 10 | - | - | 21W6ZB400 | | 1 |
| 2 | 50 | 750 | 12(2) | 0,2 | 10 | - | - | 10 | - | - | 21W7ZB500 | | 1 |



KIT DI RIPARAZIONE
Normalmente Chiusa - Kit 13 mm
3/8" + 1/2"
KTGWA3K0B13
3/4" + 1"
KTG0W3KB19
1 1/4" + 1 1/2"
KTG0W5KB35
2"
KTG0W7KB50
Normalmente Chiusa - Kit 10 mm
KTGWA3R0B13



KIT DI RIPARAZIONE
Normalmente Chiusa - Kit 13 mm
3/8" + 1/2"
KTGWA3K0B13
3/4" + 1"
KTG0W3KB19
1 1/4" + 1 1/2"
KTG0W5KB35
2"
KTG0W7KB50

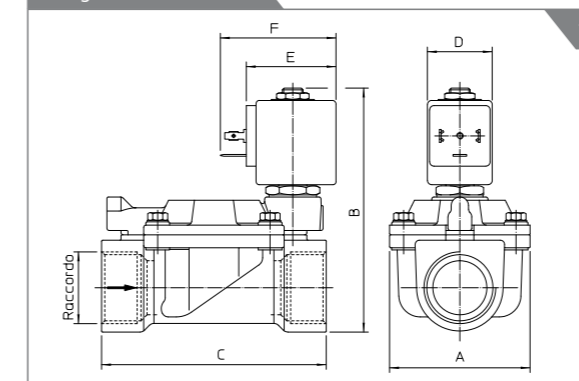
ARTICOLI CORRELATI

- ▶ P990305: Connettore EN 175301-803 Pg9
- ▶ P990306: Connettore EN 175301-803 Pg11
- ▶ P992126: Connettore EN 175301-803 Pg9 (con vite e OR)
- ▶ P992127: Connettore EN 175301-803 Pg11 (con vite e OR)
- ▶ P992128: Connettore EN 175301-803 cavo a 2 fastom, 53cm
- ▶ P992087: Timer per commutazione automatica

INSTALLAZIONE

- ▶ Le elettrovalvole si possono montare in ogni posizione
- ▶ Fori filettati per il fissaggio del pannello
- ▶ Altri attacchi disponibili su richiesta
- ▶ Foglio di istruzioni per l'installazione e manutenzione presente in ogni scatola
- ▶ Kit di manutenzione e bobine disponibili come ricambi
- ▶ Attenzione: per la selezione dei fusibili fare riferimento al "Istruzione prodotti foglio ATEX" consegnato insieme alla valvola

Disegno di riferimento



Disegno di riferimento

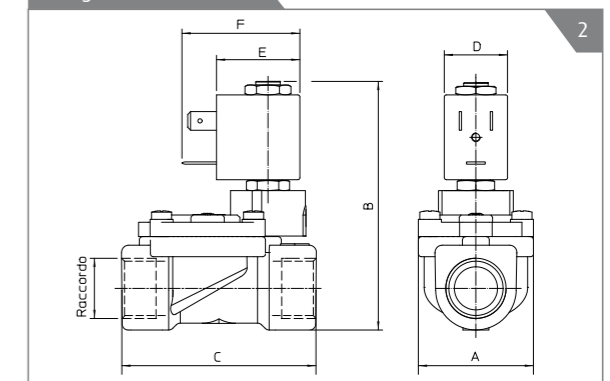


Tabella dimensioni

| Figura | Attacco | Tipo bobina | A mm | B mm | C mm | D mm | E mm | F mm |
|--------|---------|-------------|------|------|------|-------|------|------|
| 1 | 3/8" | B | 40 | 97 | 60 | 30/47 | 42 | 54 |
| | | L | | 84,5 | | - | - | - |
| | 1/2" | B | 40 | 97 | 66 | - | - | - |
| | | L | | | 84,5 | | - | - |
| | 3/4" | B | 65 | 105 | 104 | - | - | - |
| | | 1" | B | 65 | 112 | 104 | - | - |
| | 1 1/4" | B | 98 | 125 | 144 | - | - | - |
| | | 1 1/2" | B | 118 | 141 | 172 | - | - |

