

**529**

**Valvola a galleggiante in acciaio inox AISI 316 completa di sfera in acciaio inox AISI 316.**

*Float valve in AISI 316 stainless steel equipped with AISI 316 stainless steel ball.*

**Descrizione**  
*Description*

Rubinetto interamente realizzato in **acciaio inossidabile AISI 316** comprensivo di sfera dello stesso materiale, con passaggio completo dell'acqua. Ideale per utilizzi nell'industria alimentare o per acque particolarmente dure e corrosive.

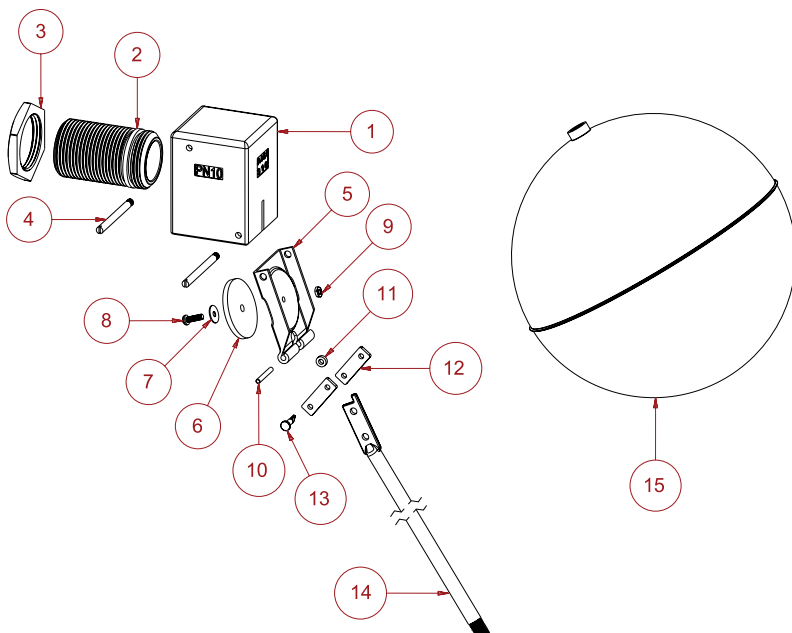
*Float valve with ball produced completely in **stainless steel AISI 316**, with complete water flow. Is suggested for food industry or for hard and corrosive water.*



**Informazioni tecniche**  
*Technical features*

- Pressione massima di esercizio consigliata / *Maximum recommended working pressure:*  
**10 bar**
- Temperatura massima acqua consigliata / *Maximum recommended working temperature:*  
**150°C**
- Tipo di funzionamento / *Working system:*  
**Passaggio totale e chiusura istantanea**  
**Full port and instant locking system**
- Misure disponibili / *Available sizes:*  
**1/2"G - 3/4"G - 1"G - 1"1/4G - 1"1/2G - 2"G**

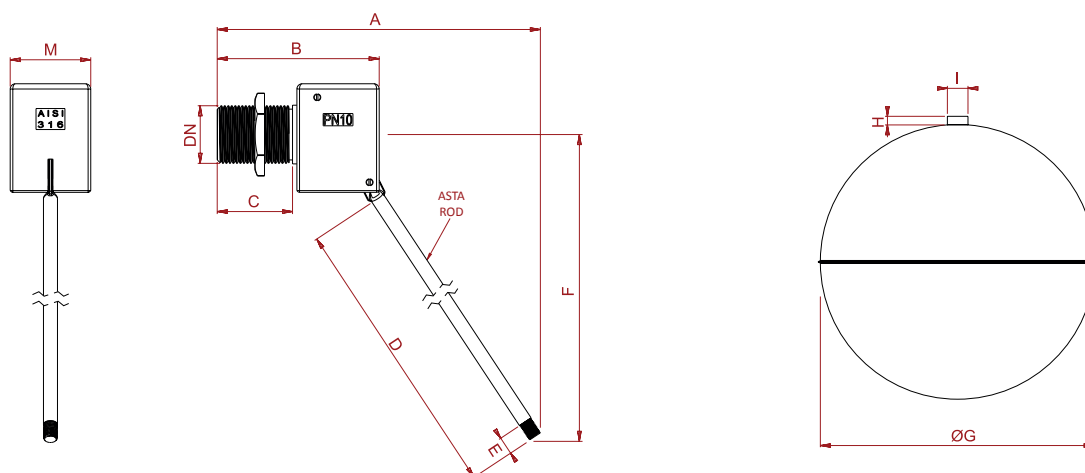
n°	Descrizione <i>Description</i>	Materiale <i>Material</i>
1	Corpo <i>Body</i>	AISI 316
2	Codolo filettato <i>Threaded tang</i>	AISI 316
3	Controdado <i>Locknut</i>	AISI 316
4	Perno <i>Pin</i>	AISI 316
5	Otturatore <i>Shutter</i>	AISI 316
6	Guarnizione di tenuta <i>Seal gasket</i>	SILICONE
7	Rondella <i>Washer</i>	AISI 316
8	Vite per valvola <i>Shutter screw</i>	AISI 316
9	Dado <i>Nut</i>	AISI 316
10	Perno <i>Pin</i>	AISI 316
11	Rondella <i>Washer</i>	AISI 316
12	Leva <i>Lever</i>	AISI 316
13	Perno <i>Pin</i>	AISI 316
14	Asta <i>Rod</i>	AISI 316
15	Sfera <i>Ball</i>	AISI 316



## Dimensioni di ingombro

Overall dimensions

DN - Ø	A	B	C	D	E	F	ØG	H	I	M	ASTA ROD
DN15 - 1/2"	250	73	32	270	8	290	Ø 110	5	10	35	Ø6 mm - M6
DN20 - 3/4"	340	90	40	290	8	320	Ø 110	5	12	45	Ø8 mm - M8
DN25 - 1"	430	90	40	370	8	390	Ø 180	5	12	45	Ø8 mm - M8
DN32 - 1"1/4	450	100	50	370	8	390	Ø 180	5	12	45	Ø8 mm - M8
DN40 - 1"1/2	470	140	60	330	8	390	Ø 200	10	16	80	Ø12 mm - M12
DN50 - 2"	550	150	70	430	8	490	Ø 200	10	16	80	Ø12 mm - M12



## Tabella delle portate

Flow rates table

I dati che seguono sono espressi in [m<sup>3</sup>/h].

Following data are expressed in [m<sup>3</sup>/h].

Art.	DN - Ø	Ø Passaggio acqua Ø Passageway	1 bar	2 bar	3 bar	4 bar	6 bar	8 bar	10 bar
529	DN15 - 1/2"	Ø 15 mm	2.83	4.00	4.90	5.66	6.80	7.98	8.94
529	DN20 - 3/4"	Ø 20 mm	4.84	6.85	8.37	9.68	11.80	14.00	15.29
529	DN25 - 1"	Ø 25 mm	6.93	9.92	12.15	14.07	17.17	19.65	21.95
529	DN32 - 1"1/4	Ø 32 mm	10.18	15.44	19.44	23.15	28.90	33.60	38.16
529	DN40 - 1"1/2	Ø 40 mm	15.56	21.95	26.92	31.10	37.63	43.63	51.51
529	DN50 - 2"	Ø 50 mm	23.65	33.86	41.00	47.37	57.80	67.53	75.50

## Articoli disponibili

Available items

Articolo Article	Misura Size	Codice vendita Sale code
529 Filettatura ISO 228/1, chiusura perfetta, non produce vibrazioni. ISO 228/1 standard thread, perfect closing, doesn't produce vibrations.	1/2"	529.1/2
	3/4"	529.3/4
	1"	529.1
	1"1/4	529.11/4
	1"1/2	529.11/2
	2"	529.2

## Installazione, consigli e sicurezza

*Installation, suggestions and safety*

### **Il troppo pieno**

*Security exhaust*

Si invitano tutti gli utilizzatori dei nostri rubinetti a galleggiante di inserire nelle vasche e nei cassoni di prima raccolta un adeguato troppo pieno (scarico di sicurezza) che deve garantire la totale fuoriuscita dell'acqua nel caso si verificasse un malfunzionamento o la rottura del rubinetto.

*We invite the plumbers that use our float taps to insert in the tank an adequate too full (security exhaust) that must guarantee the total exit of the water in the case must happened a wrong function or the breakage of the tap.*

### **Non è un sistema di sicurezza**

*Is not a security system*

Si ricorda che il rubinetto a galleggiante non è un sistema di sicurezza, ma solo un sistema atto a mantenere un determinato livello di fluido nella cisterna.

*Please note that float valve is not a security system, but only a system able to maintain a certain fluid level in a tank.*

### **Prestare attenzione!**

*Be carefully!*

Il rubinetto a galleggiante è stato progettato e quindi testato per poter funzionare con le caratteristiche costruttive precedentemente menzionate (in particolare: lunghezza dell'asta e dimensione della sfera consigliata). Qualsiasi modifica apportata successivamente, solleva F.A.R.G. da qualsiasi responsabilità.

*Float valve was designed and tested in order to work with all the construction features previously mentioned (especially the length rod and suggested size float ball). Any subsequent amendment affecting relieves F.A.R.G. of any responsibility.*