



ESH Series

ELETTROPOMPE CENTRIFUGHE ORIZZONTALI MONOBLOCCO IN ACCIAIO INOX AISI 316

ErP 2009/125/CE

Direttiva dell'Unione Europea 2009/125/CE

La **Direttiva 2005/32/CE** sui prodotti che consumano energia (**EuP**) e la successiva **Direttiva 2009/125/CE** sui prodotti connessi all'energia (**ErP**) hanno stabilito i principi su cui deve basarsi una progettazione ecocompatibile (ecodesign) dei prodotti allo scopo di ridurre il consumo energetico e di conseguenza l'impatto sull'ambiente.

Questi principi si applicano ai prodotti immessi ed utilizzati nello Spazio Economico Europeo (Unione Europea più Islanda, Liechtenstein e Norvegia) come unità a sé stanti o come parti integrate in altri prodotti.

Le tabelle seguenti mostrano i Regolamenti che definiscono i requisiti per i prodotti Lowara.

- Alcune tipologie di **pompe** utilizzate per il pompaggio di acqua pulita:

Regolamenti	Da	Target
(UE) N. 547/2012	1° gennaio 2015	MEI \geq 0,4

- **Circolatori** con una potenza idraulica nominale tra 1 e 2500 W utilizzati in sistemi di riscaldamento o in circuiti secondari di sistemi di distribuzione del freddo:

Regolamenti	Da	Target
(CE) N. 641/2009, (UE) N. 622/2012 e (UE) 2019/1781	1° agosto 2015	IEE $<$ 0,23

- **Motori trifase** con frequenza 50 o 60 o 50/60 Hz e tensione tra 50 e 1000 V (S1 e D.O.L.):

Regolamenti	Da	Target
(UE) 2019/1781 e 2021/341	1° luglio 2023	IE2 : motori con potenza nominale da 0,12 a 0,749 kW IE3 : motori con potenza nominale da 0,75 a 74,9 kW IE4 : motori con potenza nominale da 75 a 200 kW IE3 : motori con potenza nominale da 201 a 1000 kW

- **Motori monofase** con frequenza 50 o 60 o 50/60 Hz e tensione tra 50 e 1000 V (S1 e D.O.L.):

Regolamenti	Da	Target
(UE) 2019/1781 e 2021/341	1° luglio 2023	IE2 : motori con potenza nominale da 0,12 kW

- **Variatori di velocità** con alimentazione trifase e potenza nominale in uscita da 0,12 a 1000 kW, destinati all'utilizzo con i motori compresi nei medesimi regolamenti:

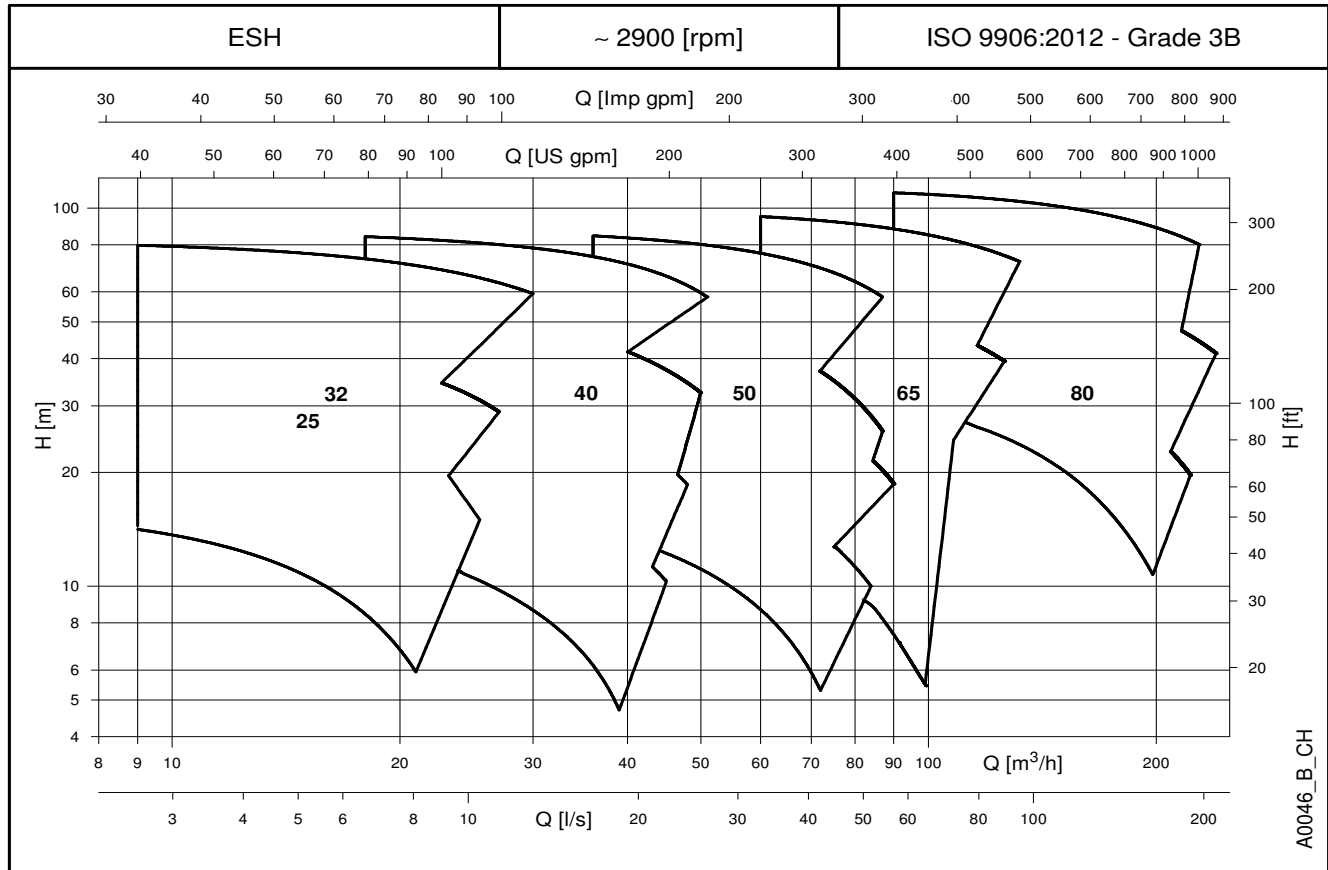
Regolamenti	Da	Target
(UE) 2019/1781 e 2021/341	1° luglio 2021	IE2

SOMMARIO

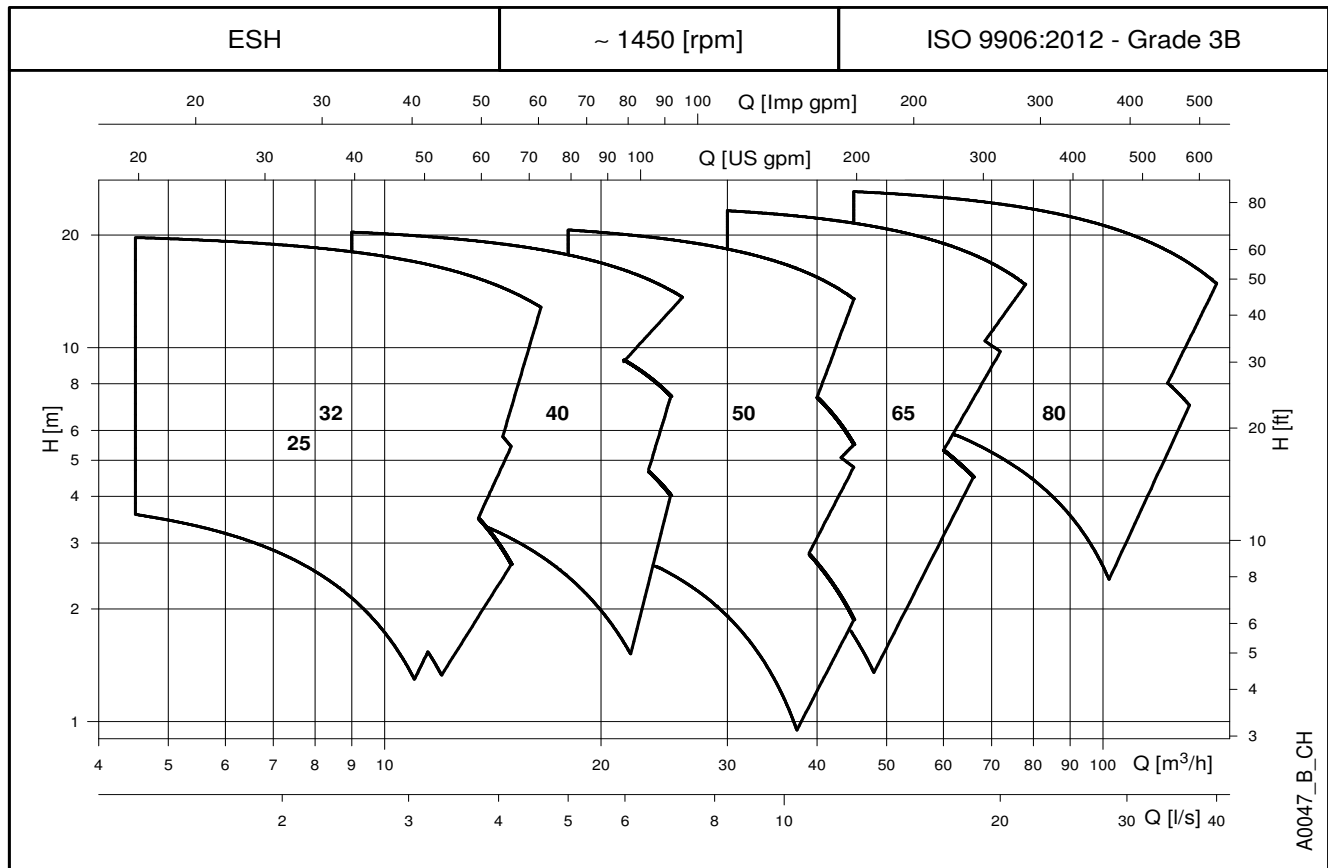
INTRODUZIONE GENERALE.....	5
APPLICAZIONI E VANTAGGI.....	6
SIGLA DI IDENTIFICAZIONE.....	8
TARGA DATI.....	9
ELENCO MODELLI A 50 Hz, 2 POLI.....	10
ELENCO MODELLI A 50 Hz, 4 POLI.....	11
SEZIONE ELETTROPOMPA E PRINCIPALI COMPONENTI.....	12
TENUTA MECCANICA.....	17
MOTORI (ErP 2009/125/EC).....	18
POMPE (ErP 2009/125/EC).....	26
INDICE MINIMO DI EFFICIENZA (MEI).....	27
CAMPO DI PRESTAZIONI IDRAULICHE A 50 Hz, 2 POLI.....	28
TABELLA DI PRESTAZIONI IDRAULICHE A 50 Hz, 2 POLI.....	29
CAMPO DI PRESTAZIONI IDRAULICHE A 50 Hz, 4 POLI.....	31
TABELLA DI PRESTAZIONI IDRAULICHE A 50 Hz, 4 POLI.....	32
CARATTERISTICHE DI FUNZIONAMENTO A 50 Hz, 2 POLI.....	35
CARATTERISTICHE DI FUNZIONAMENTO A 50 Hz, 4 POLI.....	57
DIMENSIONI E PESI.....	79
FORZE E MOMENTI SULLE FLANGE.....	96
ESH..H: ESH CON HYDROVAR.....	99
HYDROVAR (ErP 2009/125/EC).....	103
ACCESSORI.....	107
BOLLETTINI E DICHIARAZIONI.....	113
APPENDICE TECNICA.....	115

SERIE ESH

CAMPO DI PRESTAZIONI IDRAULICHE A 50 Hz, 2 POLI



CAMPO DI PRESTAZIONI IDRAULICHE A 50 Hz, 4 POLI



SERIE ESH

INTRODUZIONE GENERALE

La **Lowara ESH** è una nuova e perfezionata serie di elettropompe centrifughe ad aspirazione assiale in acciaio inox, monostadio, con bocca di aspirazione assiale flangiata, mandata radiale flangiata e albero orizzontale.

La pompa **ESH** è realizzata completamente in **acciaio inox AISI 316**, il che la rende adatta alla movimentazione dell'acqua e dei fluidi non aggressivi o moderatamente aggressivi.

Le pompe sono dotate di tenute meccaniche intercambiabili, motori ad alta efficienza e hanno un'esecuzione "back pull-out" (girante, lanterna e motore possono essere sfilati senza rimuovere il corpo della pompa dalle tubazioni).

La serie di pompe **ESH** è disponibile nelle seguenti costruzioni:

Monoblocco

Tramite lanterna con girante calettata direttamente sulla sporgenza dell'albero motore.



Giunto rigido

Con lanterna, adattatore e giunto rigido calettato sulla sporgenza dell'albero motore standard.



Su basamento (EN 733)

Giunto elastico con lanterna, supporto, giunto elastico (versione speciale con distanziale), base di allineamento ed ancoraggio.



Pompa ad asse nudo (EN 733)

Versione senza motore, adatta ad essere abbinata con un motore elettrico standard.



Caratteristiche idrauliche

- Portata massima: fino a **240 m³/h** per modelli a 2 poli
fino a **144 m³/h** per modelli a 4 poli
- Prevalenza massima: fino a **110 m** per modelli a 2 poli
fino a **27 m** per modelli a 4 poli
- Prestazioni idrauliche conformi a ISO 9906:2012 Grade 3B.
- Intervallo di temperatura del fluido:
 - versione standard (guarnizioni in FKM*)
 - **-10 a +120 °C**
 - versione su richiesta (guarnizioni in EPDM)
 - **-30 a +120 °C**.
- Pressione massima d'esercizio: **12 bar @ 50 °C** e **10,9 bar @ 120 °C**
- Dimensioni di collegamento in conformità a EN 733 per pompe ad asse nudo e su basamento (ad eccezione dei modelli ESH 25)

* Elastomeri fluorurati: FPM (vecchia ISO), FKM (ASTM & nuova ISO).

Caratteristiche del motore

- Motore a gabbia in corto circuito del tipo chiuso a ventilazione esterna (TEFC).
- Modelli a 2 e 4 poli.
- Grado di protezione **IP55** per il motore (EN 60034-5), grado di protezione **IPX5** per l'elettropompa (EN 60529).
- Prestazioni secondo EN 60034-1.
- Classe di isolamento **155 (F)**.
- Tensione standard:
 - 1 x 220-240 V 50 Hz per potenze fino a 1,5 kW
 - 3 x 220-240/380-415 V 50 Hz per potenze fino a 3 kW
 - 3 x 380-415/660-690 V 50 Hz per potenze sopra 3 kW
- Massima temperatura ambiente di utilizzo: 40 o 50°C (secondo il modello e la potenza nominale)

Nota

- La rotazione deve essere antioraria guardando la bocca di aspirazione della pompa.
- Nella pompa non sono incluse le controflange.

SERIE ESH

COMMERCIAL BUILDING SERVICES (CBS)

APPLICAZIONI E VANTAGGI

Applicazioni

La serie **Lowara ESH** è adatta a molti e diversi impieghi che richiedano prodotti affidabili ed efficienti, con specificità variabili e operazioni di risparmio.

Le pompe Lowara della serie ESH possono essere impiegate nei seguenti CBS (Commercial Building Services):

- **HVAC**

- Trasferimento di liquidi negli impianti di riscaldamento e condizionamento.
- Trasferimento di liquidi negli impianti di ventilazione.
- Trasferimento di liquidi con fluidi o ambienti leggermente aggressivi.

- **Approvvigionamento idrico**

- Pressurizzazione negli edifici commerciali.
- Sistemi d'irrigazione.
- Trasferimento di liquidi per le serre.

- **Varie applicazioni OEM**

Vantaggi

Le pompe Lowara ESH garantiscono i seguenti vantaggi:

- **Prestazioni:** le pompe ESH sono conformi alla direttiva ErP 2015, sono dotate di motori ad alta efficienza e garantiscono prestazioni migliorate rispetto alle vecchie serie di pompe ESH. La configurazione del materiale AISI 316 la rende ideale per il pompaggio di liquidi moderatamente aggressivi o per il pompaggio in ambienti aggressivi. Progettata nella sua versione standard con un valore di pressione PN12, 120 °C di temperatura massima del fluido, elastomeri in FKM e una facile manutenzione, la pompa ESH costituisce la soluzione a molte delle necessità dei CBS.
- **Affidabilità:** l'elevata qualità di produzione, la struttura robusta, le tenute meccaniche facilmente intercambiabili e gli anelli di usura assicurano il funzionamento continuo senza disfunzioni e tempi di fuori servizio più brevi per la manutenzione.
- **Costo totale di proprietà:** la più elevata efficienza idraulica ed elettrica, le versioni con HYDROVAR e la manutenzione facile e veloce permettono di ridurre i costi di funzionamento e manutenzione, nonché il consumo energetico mentre la pompa funziona.
- **Servizio pre e post vendita:** l'azienda lavora in modo costante insieme ai clienti per aiutarli a scegliere la pompa adatta ad ogni specifica applicazione. Sul nostro sito internet è disponibile un software user-friendly perfezionato, con molti strumenti di selezione. I nostri ingegneri esperti si dedicano completamente a grandi progetti pubblici.

Caratteristiche

- Bocche di mandata da DN25 a DN80.
- Ampia gamma di prestazioni con una prevalenza fino a 110 m e una portata fino a 240 m³/h.
- Pressione nominale: 12 bar.
- Ampia gamma di temperature per i liquidi pompati: da -30°C a +120°C.
- Ampia gamma di materiali per molte tipologie diverse di liquidi pompati.
- Ampia gamma di tensioni.
- Motori ad alto livello di efficienza.
- Dispositivo opzionale di controllo della velocità HYDROVAR.



SERIE ESH INDUSTRIA APPLICAZIONI E VANTAGGI

Applicazioni

La serie **Lowara ESH** è adatta a molti tipi di impiego che richiedono prodotti affidabili ed efficienti. L'affidabilità, la robustezza e la configurazione del **materiale AISI 316** della serie **ESH** rendono queste pompe ideali per essere utilizzate in ambienti aggressivi o per il pompaggio di fluidi moderatamente aggressivi. Infine, la compattezza e l'affidabilità della serie **ESH** ne permettono l'utilizzo in diverse applicazioni OEM.

Le pompe Lowara della serie ESH possono essere impiegate nelle seguenti applicazioni industriali:

- **Processi**
 - Processo di raffreddamento e riscaldamento
 - Recupero calore
- **Approvvigionamento idrico**
 - Pressurizzazione
 - Impianti di irrigazione
 - Trasferimento di liquidi per le serre
 - Trasferimento di liquidi con fluidi o ambienti leggermente aggressivi.
- **Trattamento dell'acqua**
 - Lavaggio e pulizia
 - Trattamento dell'acqua.
- **Varie applicazioni OEM**

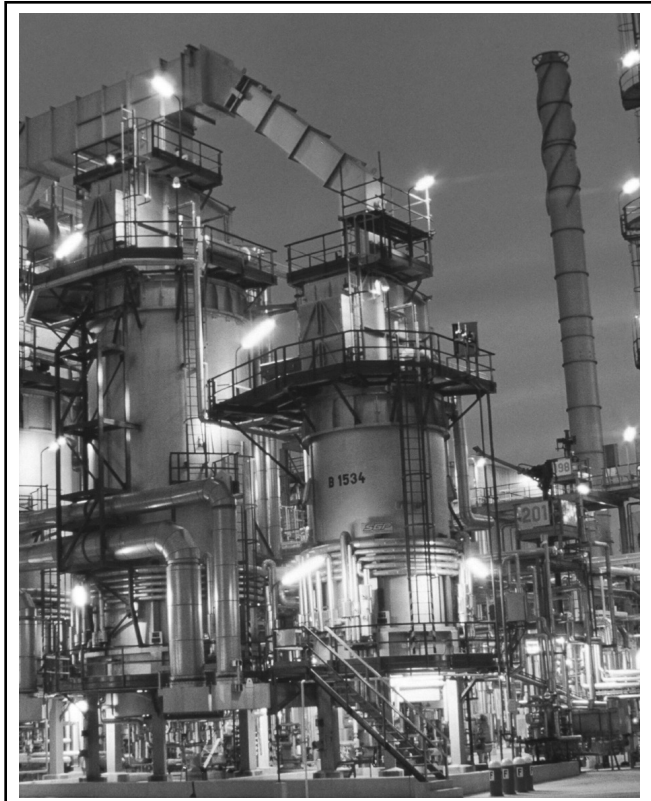
Vantaggi

Le pompe Lowara della serie ESH garantiscono i seguenti vantaggi:

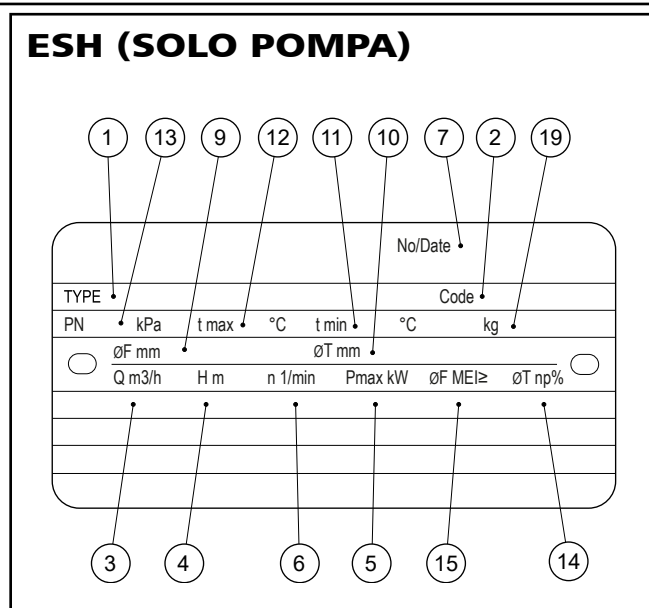
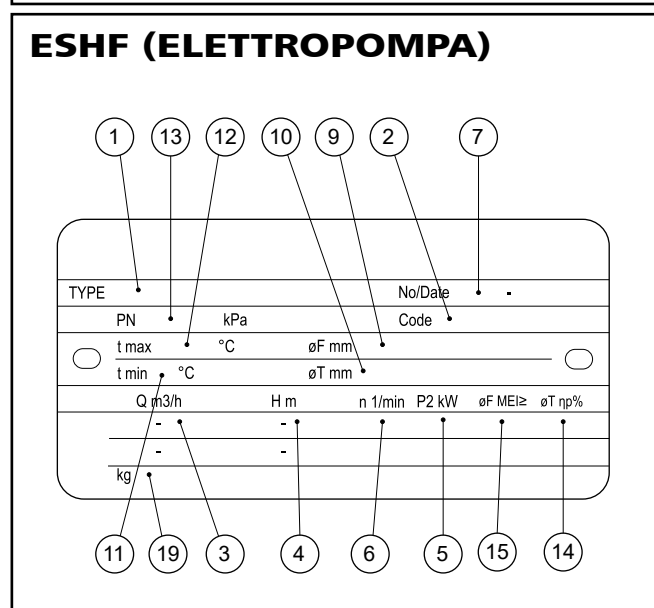
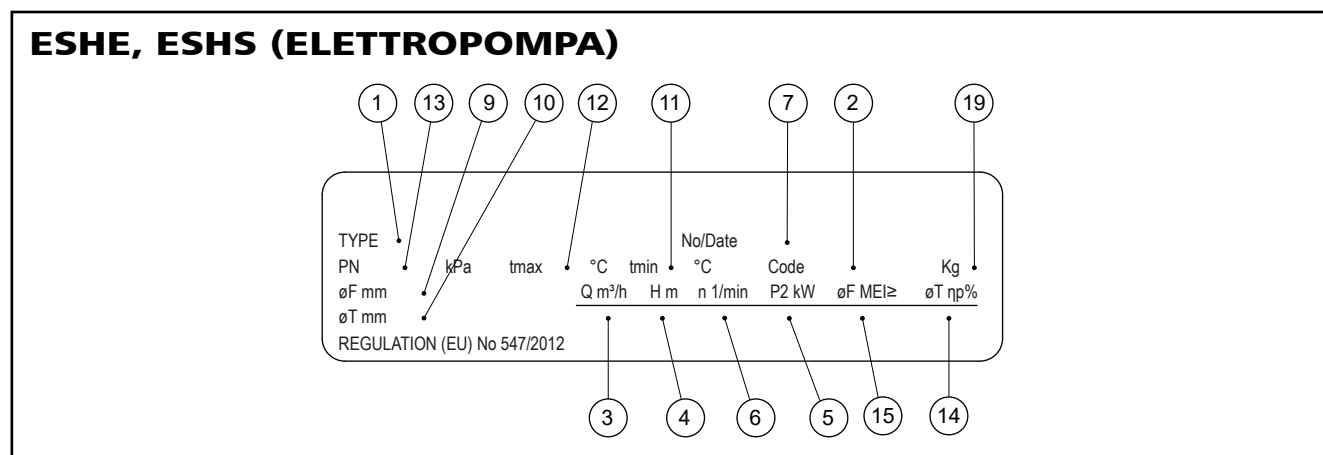
- **Prestazioni:** le pompe ESH sono conformi alla direttiva ErP 2015, sono dotate di motori ad alta efficienza e garantiscono prestazioni migliorate rispetto alla vecchia serie di pompe ESH. La configurazione del materiale AISI 316 la rende ideale per il pompaggio di liquidi moderatamente aggressivi o per il pompaggio in ambienti aggressivi. Progettata nella sua versione standard con un valore di pressione fino a PN12, 120 °C di temperatura massima del fluido, elastomeri in FKM e una facile manutenzione, la pompa ESH costituisce la soluzione a molte necessità dell'Industria.
- **Affidabilità:** l'elevata qualità di produzione, la struttura robusta, le tenute meccaniche facilmente intercambiabili e gli anelli di usura assicurano il funzionamento continuo senza disfunzioni e tempi di fuori servizio più brevi per la manutenzione.
- **Competenze:** una configurazione perfetta dell'impianto può essere eseguita tramite gli strumenti di selezione, oppure con il supporto del nostro personale specializzato.
- **Servizio pre e post vendita:** l'azienda lavora in modo costante insieme ai clienti per aiutarli a scegliere la pompa adatta ad ogni impianto specifico. Sul nostro sito internet è disponibile un software user-friendly perfezionato, con molti strumenti di selezione. I nostri ingegneri esperti si dedicano completamente a grandi progetti pubblici.

Caratteristiche

- Bocche di mandata da DN25 a DN80.
- Ampia gamma di prestazioni con una prevalenza fino a 110 m e una portata fino a 240 m³/h.
- Pressione nominale: 12 bar.
- Ampia gamma di temperature per i liquidi pompati: da -30°C a +120°C.
- Ampia gamma di materiali per molte tipologie diverse di liquidi pompati.
- Ampia gamma di tensioni.
- Motori ad alto livello di efficienza.
- Dispositivo opzionale di controllo della velocità HYDROVAR.



SERIE ESH TARGA DATI



LEGENDA

- 1 - Tipo Elettropompa
- 2 - Codice elettropompa
- 3 - Campo della portata
- 4 - Campo della prevalenza
- 5 - Potenza nominale o massima della pompa
- 6 - Velocità
- 7 - Numero di serie, o numero d'ordine + numero di riga nell'ordine
- 9 - Diametro nominale girante (inserito solo per giranti tornite)
- 10 - Diametro girante tornita (inserito solo per giranti tornite)
- 11 - Temperatura minima del liquido movimentato
- 12 - Temperatura massima del liquido movimentato
- 13 - Pressione massima d'esercizio
- 14 - Efficienza idraulica al punto di massima efficienza (50 Hz)
- 15 - Indice minimo di rendimento MEI (Regolamento (EU) No 547/2012)
- 19 - Peso

LEGENDA

- 1 - Tipo pompa
- 2 - Codice pompa
- 3 - Campo della portata
- 4 - Campo della prevalenza
- 5 - Potenza nominale o massima della pompa
- 6 - Velocità
- 7 - Numero di serie, o numero d'ordine + numero di riga nell'ordine
- 9 - Diametro nominale girante (inserito solo per giranti tornite)
- 10 - Diametro girante tornita (inserito solo per giranti tornite)
- 11 - Temperatura minima del liquido movimentato
- 12 - Temperatura massima del liquido movimentato
- 13 - Pressione massima d'esercizio
- 14 - Efficienza idraulica al punto di massima efficienza (50 Hz)
- 15 - Indice minimo di rendimento MEI (Regolamento (EU) No 547/2012)
- 19 - Peso

Nota per elettropompe: per i dati elettrici vedere la targa dati del motore.

SERIE ESH

ELENCO MODELLI A 50 Hz, 2 POLI

GRANDEZZA ESH..2	kW	VERSIONE			
		ESHE	ESHS	ESHF	ESHC
25-125/07(*)	0,75	•	•	•	-
25-125/11(*)	1,1	•	•	•	-
25-160/15(*)	1,5	•	•	•	-
25-160/22	2,2	•	•	•	-
25-200/30	3	•	•	•	-
25-200/40	4	•	•	•	-
25-250/55	5,5	•	•	•	-
25-250/75	7,5	•	•	•	-
25-250/110	11	•	•	•	-
32-125/07(*)	0,75	•	•	•	•
32-125/11(*)	1,1	•	•	•	•
32-160/15(*)	1,5	•	•	•	•
32-160/22	2,2	•	•	•	•
32-200/30	3	•	•	•	•
32-200/40	4	•	•	•	•
32-250/55	5,5	•	•	•	•
32-250/75	7,5	•	•	•	•
32-250/110	11	•	•	•	•
40-125/11(*)	1,1	•	•	•	•
40-125/15(*)	1,5	•	•	•	•
40-125/22	2,2	•	•	•	•
40-160/30	3	•	•	•	•
40-160/40	4	•	•	•	•
40-200/55	5,5	•	•	•	•
40-200/75	7,5	•	•	•	•
40-250/92	9,2	•	-	-	-
40-250/110A	11	-	•	•	•
40-250/110	11	•	•	•	•
40-250/150	15	•	•	•	•
50-125/22	2,2	•	•	•	•
50-125/30	3	•	•	•	•
50-125/40	4	•	•	•	•
50-160/55	5,5	•	•	•	•
50-160/75	7,5	•	•	•	•
50-200/92	9,2	•	-	-	-
50-200/110A	11	-	•	•	•
50-200/110	11	•	•	•	•
50-250/150	15	•	•	•	•
50-250/185	18,5	•	•	•	•
50-250/220	22	•	•	•	•

• = Disponibile

ESH_models-2p50_c_sc

GRANDEZZA ESH..2	kW	VERSIONE			
		ESHE	ESHS	ESHF	ESHC
65-160/40	4	•	•	•	•
65-160/55	5,5	•	•	•	•
65-160/75	7,5	•	•	•	•
65-160/92	9,2	•	-	-	-
65-160/110A	11	-	•	•	•
65-160/110	11	•	•	•	•
65-200/150	15	•	•	•	•
65-200/185	18,5	•	•	•	•
65-200/220	22	•	•	•	•
65-250/300	30	-	•	•	•
65-250/370	37	-	•	•	•
80-160/110	11	•	•	•	•
80-160/150	15	•	•	•	•
80-160/185	18,5	•	•	•	•
80-200/220	22	•	•	•	•
80-200/300	30	-	•	•	•
80-200/370	37	-	•	•	•
80-250/450	45	-	-	•	•
80-250/550	55	-	-	•	•
80-250/750	75	-	-	•	•

(*) Modelli disponibili anche in versione monofase.

LEGENDA

ESHE : monoblocco.

ESHS : giunto rigido.

ESHF : su basamento.

ESHC : su basamento con giunto spaziatore.

SERIE ESH
ELENCO MODELLI A 50 Hz, 4 POLI

GRANDEZZA ESH..4	kW	VERSIONE			
		ESHE	ESHS	ESHF	ESHC
25-125/02A	0,25	•	-	-	-
25-125/02	0,25	•	-	-	-
25-160/02A	0,25	•	-	-	-
25-160/02	0,25	•	-	-	-
25-200/03	0,37	•	-	-	-
25-200/05	0,55	•	-	-	-
25-250/07	0,75	•	•	•	-
25-250/11	1,1	•	•	•	-
25-250/15	1,5	•	•	•	-
32-125/02A	0,25	•	-	-	-
32-125/02	0,25	•	-	-	-
32-160/02A	0,25	•	-	-	-
32-160/02	0,25	•	-	-	-
32-200/03	0,37	•	-	-	-
32-200/05	0,55	•	-	-	-
32-250/07	0,75	•	•	•	-
32-250/11	1,1	•	•	•	-
32-250/15	1,5	•	•	•	-
40-125/02A	0,25	•	-	-	-
40-125/02	0,25	•	-	-	-
40-160/03	0,37	•	-	-	-
40-160/05	0,55	•	-	-	-
40-200/07	0,75	•	•	•	-
40-200/11	1,1	•	•	•	-
40-250/11	1,1	•	•	•	-
40-250/15	1,5	•	•	•	-
40-250/22	2,2	•	•	•	-
50-125/02	0,25	•	-	-	-
50-125/03	0,37	•	-	-	-
50-125/05	0,55	•	-	-	-
50-160/07	0,75	•	•	•	-
50-160/11	1,1	•	•	•	-
50-200/11	1,1	•	•	•	-
50-200/15	1,5	•	•	•	-
50-250/22A	2,2	•	•	•	-
50-250/22	2,2	•	•	•	-
50-250/30	3	•	•	•	-

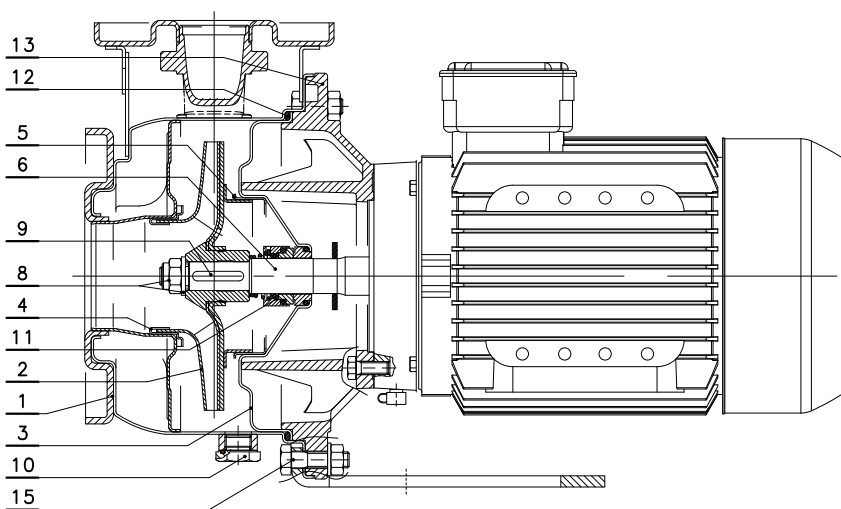
GRANDEZZA ESH..4	kW	VERSIONE			
		ESHE	ESHS	ESHF	ESHC
65-160/05	0,55	•	•	-	-
65-160/07	0,75	•	•	•	-
65-160/11A	1,1	•	•	•	-
65-160/11	1,1	•	•	•	-
65-160/15	1,5	•	•	•	-
65-200/15	1,5	•	•	•	-
65-200/22	2,2	•	•	•	-
65-200/30	3	•	•	•	-
65-250/40	4	•	•	•	-
65-250/55	5,5	•	•	•	-
80-160/15	1,5	•	•	•	-
80-160/22A	2,2	•	•	•	-
80-160/22	2,2	•	•	•	-
80-200/30	3	•	•	•	-
80-200/40	4	•	•	•	-
80-250/55	5,5	•	•	•	-
80-250/75	7,5	•	•	•	-
80-250/110	11	•	•	•	-

• = Disponibile

ESH_models-4p50_c_sc

SERIE ESHE SEZIONE ELETTROPOMPA E PRINCIPALI COMPONENTI

04906_C_DS



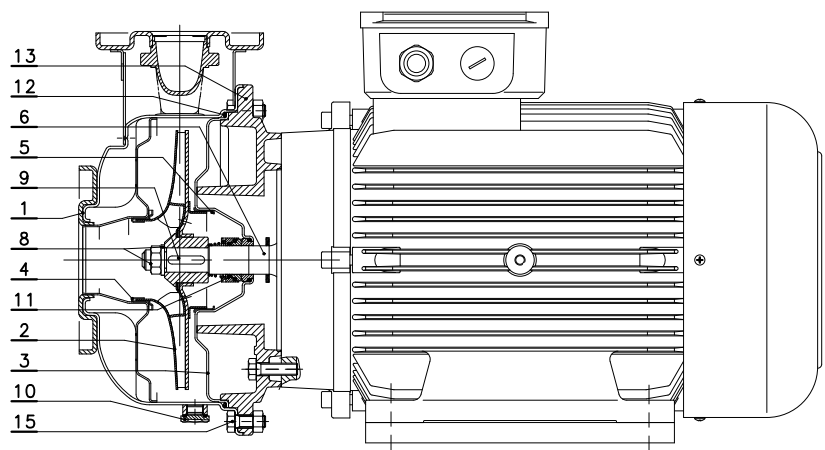
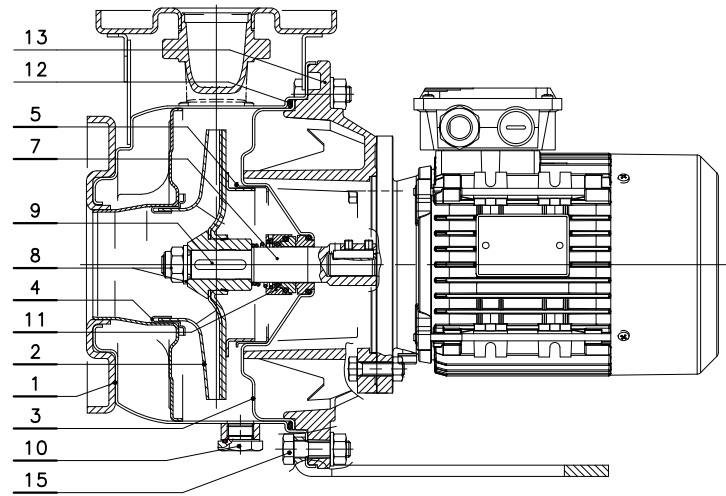
VERSIONI (ESHE)	
2 POLI	4 POLI
25-125/07	25-200/05
25-125/11	25-250/07
25-160/15	25-250/11
25-160/22	25-250/15
25-200/30	32-200/05
25-200/40	32-250/07
25-250/55	32-250/11
25-250/75	32-250/15
25-250/110	40-160/05
32-125/07	40-200/07
32-125/11	40-200/11
32-160/15	40-250/11
32-160/22	40-250/15
32-200/30	40-250/22
32-200/40	50-125/05
32-250/55	50-160/07
32-250/75	50-160/11
32-250/110	50-200/11
40-125/11	50-200/15
40-125/15	50-250/22A
40-125/22	50-250/22
40-160/30	50-250/30
40-160/40	65-160/05
40-200/55	65-160/07
40-200/75	65-160/11A
40-250/92	65-160/11
40-250/110	65-160/15
50-125/22	65-200/15
50-125/30	65-200/22
50-125/40	65-200/30
50-160/55	65-250/40
50-160/75	65-250/55
50-200/92	80-160/15
50-200/110	80-160/22A
65-160/40	80-160/22
65-160/55	80-200/30
65-160/75	80-200/40
65-160/92	80-250/55
65-160/110	80-250/75
80-160/110	

ESHE-p_b_mo

N° RIF.	DENOMINAZIONE	MATERIALE	NORME DI RIFERIMENTO	
			EUROPA	USA
1	Corpo pompa	Acciaio inox	EN 10088-1-X2CrNiMo17-12-2 (1.4404)	AISI 316L
2	Girante (25, 32, 40, 50)	Acciaio inox	EN 10088-1-X2CrNiMo17-12-2 (1.4404)	AISI 316L
	Girante (25-125, 32-125, 65, 80)	Acciaio inox	EN 10213-4-GX5CrNiMo19-11-2 (1.4408)	ASTM CF8M (AISI 316 fuso)
3	Disco porta tenuta	Acciaio inox	EN 10088-1-X2CrNiMo17-12-2 (1.4404)	AISI 316L
4	Anello rasamento	Acciaio inox	EN 10088-1-X2CrNiMo17-12-2 (1.4404)	AISI 316L
5	Anello controrasamento	Acciaio inox	EN 10088-1-X2CrNiMo17-12-2 (1.4404)	AISI 316L
6	Sporgenza d'albero	Acciaio inox	EN 10088-1-X2CrNiMo17-12-2 (1.4404)	AISI 316L
7	Giunto rigido per albero	Acciaio inox	EN 10088-1-X5CrNiMo17-12-2 (1.4401)	AISI 316
8	Dado e rosetta bloccaggio girante	Acciaio inox	EN 10088-1-X5CrNiMo17-12-2 (1.4401)	AISI 316
9	Linguetta	Acciaio inox	EN 10088-1-X2CrNiMo17-12-2 (1.4404)	AISI 316L
10	Tappi di carico e scarico	Acciaio inox	EN 10088-1-X5CrNiMo17-12-2 (1.4401)	AISI 316
11	Tenuta meccanica	Ceramica / Carbone / FKM (versione standard)		
12	Elastomeri	FKM (versione standard)		
13	Lanterna*	Alluminio	EN 1706-AC-AISI11Cu2 (Fe) (AC46100)	-
	Lanterna	Ghisa	EN 1561-GJL-200 (JL1030)	ASTM Class 25
15	Viteria fissaggio corpo pompa	Acciaio zincato		

* = 2/4 poli: 25/32/40-125, 25/32/40-160, 25/32/40-200

SERIE ESHE SEZIONE ELETTROPOMPA E PRINCIPALI COMPONENTI

<p>04902_C_DS</p> 	<table border="1"> <thead> <tr> <th colspan="2">VERSIONI (ESHE)</th> </tr> <tr> <th>2 POLI</th> <th>4 POLI</th> </tr> </thead> <tbody> <tr> <td>40-250/150</td> <td>80-250/110</td> </tr> <tr> <td>50-250/150</td> <td></td> </tr> <tr> <td>50-250/185</td> <td></td> </tr> <tr> <td>50-250/220</td> <td></td> </tr> <tr> <td>65-200/150</td> <td></td> </tr> <tr> <td>65-200/185</td> <td></td> </tr> <tr> <td>65-200/220</td> <td></td> </tr> <tr> <td>80-160/150</td> <td></td> </tr> <tr> <td>80-160/185</td> <td></td> </tr> <tr> <td>80-200/220</td> <td></td> </tr> </tbody> </table> <p>ESHE-s_a_mo</p>	VERSIONI (ESHE)		2 POLI	4 POLI	40-250/150	80-250/110	50-250/150		50-250/185		50-250/220		65-200/150		65-200/185		65-200/220		80-160/150		80-160/185		80-200/220	
VERSIONI (ESHE)																									
2 POLI	4 POLI																								
40-250/150	80-250/110																								
50-250/150																									
50-250/185																									
50-250/220																									
65-200/150																									
65-200/185																									
65-200/220																									
80-160/150																									
80-160/185																									
80-200/220																									
	<table border="1"> <thead> <tr> <th colspan="2">VERSIONI (ESHE)</th> </tr> <tr> <th colspan="2">4 POLI</th> </tr> </thead> <tbody> <tr> <td>25-125/02A</td> <td>40-125/02A</td> </tr> <tr> <td>25-125/02</td> <td>40-125/02</td> </tr> <tr> <td>25-160/02A</td> <td>40-160/03</td> </tr> <tr> <td>25-160/02</td> <td>50-125/02</td> </tr> <tr> <td>25-200/03</td> <td>50-125/03</td> </tr> <tr> <td>32-125/02A</td> <td></td> </tr> <tr> <td>32-125/02</td> <td></td> </tr> <tr> <td>32-160/02A</td> <td></td> </tr> <tr> <td>32-160/02</td> <td></td> </tr> <tr> <td>32-200/03</td> <td></td> </tr> </tbody> </table> <p>ESHE4-p_a_mo</p>	VERSIONI (ESHE)		4 POLI		25-125/02A	40-125/02A	25-125/02	40-125/02	25-160/02A	40-160/03	25-160/02	50-125/02	25-200/03	50-125/03	32-125/02A		32-125/02		32-160/02A		32-160/02		32-200/03	
VERSIONI (ESHE)																									
4 POLI																									
25-125/02A	40-125/02A																								
25-125/02	40-125/02																								
25-160/02A	40-160/03																								
25-160/02	50-125/02																								
25-200/03	50-125/03																								
32-125/02A																									
32-125/02																									
32-160/02A																									
32-160/02																									
32-200/03																									

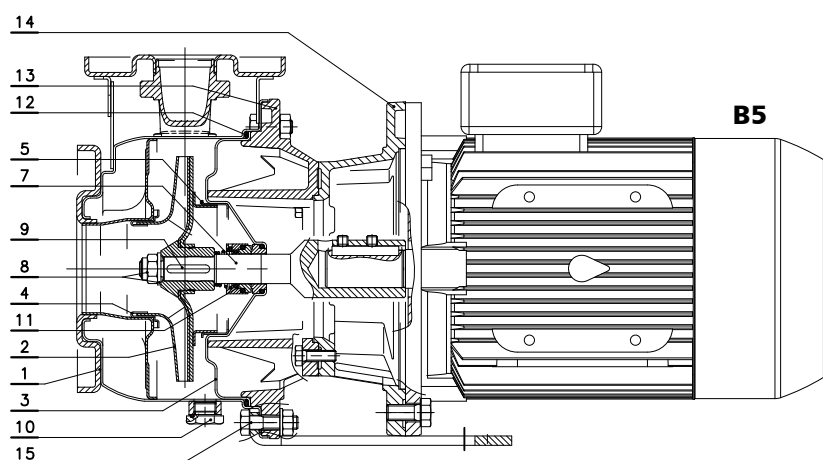
N° RIF.	DENOMINAZIONE	MATERIALE	NORME DI RIFERIMENTO	
			EUROPA	USA
1	Corpo pompa	Acciaio inox	EN 10088-1-X2CrNiMo17-12-2 (1.4404)	AISI 316L
2	Girante (25, 32, 40, 50)	Acciaio inox	EN 10088-1-X2CrNiMo17-12-2 (1.4404)	AISI 316L
	Girante (25-125, 32-125, 65, 80)	Acciaio inox	EN 10213-4-GX5CrNiMo19-11-2 (1.4408)	ASTM CF8M (AISI 316 fuso)
3	Disco porta tenuta	Acciaio inox	EN 10088-1-X2CrNiMo17-12-2 (1.4404)	AISI 316L
4	Anello rasamento	Acciaio inox	EN 10088-1-X2CrNiMo17-12-2 (1.4404)	AISI 316L
5	Anello controrasamento	Acciaio inox	EN 10088-1-X2CrNiMo17-12-2 (1.4404)	AISI 316L
6	Sporgenza d'albero	Acciaio inox	EN 10088-1-X2CrNiMo17-12-2 (1.4404)	AISI 316L
7	Giunto rigido per albero	Acciaio inox	EN 10088-1-X5CrNiMo17-12-2 (1.4401)	AISI 316
8	Dado e rosetta bloccaggio girante	Acciaio inox	EN 10088-1-X5CrNiMo17-12-2 (1.4401)	AISI 316
9	Linguetta	Acciaio inox	EN 10088-1-X2CrNiMo17-12-2 (1.4404)	AISI 316L
10	Tappi di carico e scarico	Acciaio inox	EN 10088-1-X5CrNiMo17-12-2 (1.4401)	AISI 316
11	Tenuta meccanica	Ceramica / Carbone / FKM (versione standard)		
12	Elastomeri	FKM (versione standard)		
13	Lanterna*	Alluminio	EN 1706-AC-AISI11Cu2 (Fe) (AC46100)	-
	Lanterna	Ghisa	EN 1561-GJL-200 (JL1030)	ASTM Class 25
15	Viteria fissaggio corpo pompa	Acciaio zincato		

* = 2/4 poli: 25/32/40-125, 25/32/40-160, 25/32/40-200

SERIE ESHS

SEZIONE ELETTROPOMPA E PRINCIPALI COMPONENTI

04956_D_DS



VERSIONI (ESHS)	
2 POLI	4 POLI
25-125/07	25-250/07
25-125/11	25-250/11
25-160/15	25-250/15
25-160/22	32-250/07
25-200/30	32-250/11
25-200/40	32-250/15
25-250/55	40-200/07
25-250/75	40-200/11
32-125/07	40-250/11
32-125/11	40-250/15
32-160/15	40-250/22
32-160/22	50-160/07
32-200/30	50-160/11
32-200/40	50-200/11
32-250/55	50-200/15
32-250/75	50-250/22A
40-125/11	50-250/22
40-125/15	50-250/30
40-125/22	65-160/05
40-160/30	65-160/07
40-160/40	65-160/11A
40-200/55	65-160/11
40-200/75	65-160/15
50-125/22	65-200/15
50-125/30	65-200/22
50-125/40	65-200/30
50-160/55	65-250/40
50-160/75	65-250/55
65-160/40	80-160/15
65-160/55	80-160/22A
65-160/75	80-160/22
	80-200/30
	80-200/40
	80-250/55
	80-250/75

ESHS-p_b_mo

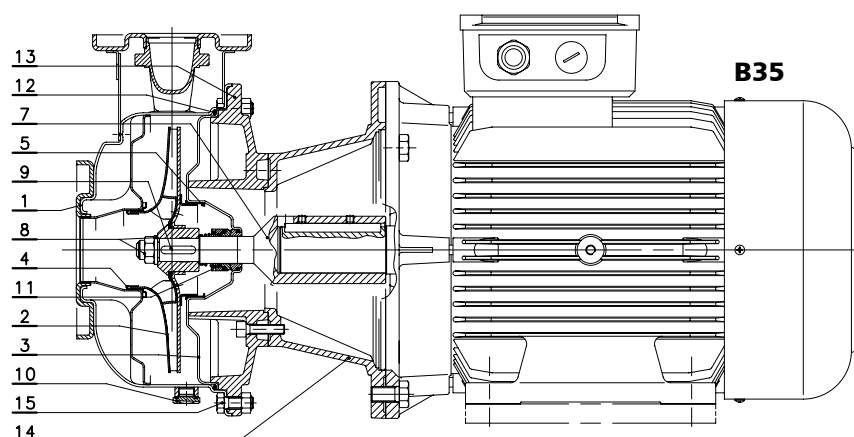
N° RIF.	DENOMINAZIONE	MATERIALE	NORME DI RIFERIMENTO	
			EUROPA	USA
1	Corpo pompa	Acciaio inox	EN 10088-1-X2CrNiMo17-12-2 (1.4404)	AISI 316L
2	Girante (25, 32, 40, 50)	Acciaio inox	EN 10088-1-X2CrNiMo17-12-2 (1.4404)	AISI 316L
	Girante (25-125, 32-125, 65, 80)	Acciaio inox	EN 10213-4-GX5CrNiMo19-11-2 (1.4408)	ASTM CF8M (AISI 316 fusso)
3	Disco porta tenuta	Acciaio inox	EN 10088-1-X2CrNiMo17-12-2 (1.4404)	AISI 316L
4	Anello rasamento	Acciaio inox	EN 10088-1-X2CrNiMo17-12-2 (1.4404)	AISI 316L
5	Anello controrasamento	Acciaio inox	EN 10088-1-X2CrNiMo17-12-2 (1.4404)	AISI 316L
7	Giunto rigido per albero	Acciaio inox	EN 10088-1-X2CrNiMo17-12-2 (1.4404)	AISI 316L
8	Dado e rosetta bloccaggio girante	Acciaio inox	EN 10088-1-X5CrNiMo17-12-2 (1.4401)	AISI 316
9	Linguetta	Acciaio inox	EN 10088-1-X2CrNiMo17-12-2 (1.4404)	AISI 316L
10	Tappi di carico e scarico	Acciaio inox	EN 10088-1-X5CrNiMo17-12-2 (1.4401)	AISI 316
11	Tenuta meccanica	Ceramica / Carbone / FKM (versione standard)		
12	Elastomeri	FKM (versione standard)		
13	Lanterna *	Alluminio	EN 1706-AC-ALSi11Cu2 (Fe) (AC46100)	-
	Lanterna	Ghisa	EN 1561-GJL-200 (JL1030)	ASTM Class 25
14	Raccordo lanterna motore	Ghisa	EN 1561-GJL-200 (JL1030)	ASTM Class 25
15	Viteria fissaggio corpo pompa	Acciaio zincato		

* 2/4 poli: 25/32/40-125, 25/32/40-160, 25/32/40-200

ESHS_d_tm

SERIE ESHS SEZIONE ELETTROPOMPA E PRINCIPALI COMPONENTI

04952_B_DS



VERSIONI (ESHS)	
2 POLI	4 POLI
25-250/110	80-250/110
32-250/110	
40-250/110A	
40-250/110	
40-250/150	
50-200/110A	
50-200/110	
50-250/150	
50-250/185	
50-250/220	
65-160/110A	
65-160/110	
65-200/150	
65-200/185	
65-200/220	
65-250/300	
65-250/370	
80-160/110	
80-160/150	
80-160/185	
80-200/220	
80-200/300	
80-200/370	

ESHS-s_a_mo

N° RIF.	DENOMINAZIONE	MATERIALE	NORME DI RIFERIMENTO	
			EUROPA	USA
1	Corpo pompa	Acciaio inox	EN 10088-1-X2CrNiMo17-12-2 (1.4404)	AISI 316L
2	Girante (25, 32, 40, 50)	Acciaio inox	EN 10088-1-X2CrNiMo17-12-2 (1.4404)	AISI 316L
	Girante (25-125, 32-125, 65, 80)	Acciaio inox	EN 10213-4-GX5CrNiMo19-11-2 (1.4408)	ASTM CF8M (AISI 316 fuso)
3	Disco porta tenuta	Acciaio inox	EN 10088-1-X2CrNiMo17-12-2 (1.4404)	AISI 316L
4	Anello rasamento	Acciaio inox	EN 10088-1-X2CrNiMo17-12-2 (1.4404)	AISI 316L
5	Anello controrasamento	Acciaio inox	EN 10088-1-X2CrNiMo17-12-2 (1.4404)	AISI 316L
7	Giunto rigido per albero	Acciaio inox	EN 10088-1-X2CrNiMo17-12-2 (1.4404)	AISI 316L
8	Dado e rosetta bloccaggio girante	Acciaio inox	EN 10088-1-X5CrNiMo17-12-2 (1.4401)	AISI 316
9	Linguetta	Acciaio inox	EN 10088-1-X2CrNiMo17-12-2 (1.4404)	AISI 316L
10	Tappi di carico e scarico	Acciaio inox	EN 10088-1-X5CrNiMo17-12-2 (1.4401)	AISI 316
11	Tenuta meccanica	Ceramica / Carbone / FKM (versione standard)		
12	Elastomeri	FKM (versione standard)		
13	Lanterna *	Alluminio	EN 1706-AC-AISI11Cu2 (Fe) (AC46100)	-
	Lanterna	Ghisa	EN 1561-GJL-200 (JL1030)	ASTM Class 25
14	Raccordo lanterna motore	Ghisa	EN 1561-GJL-200 (JL1030)	ASTM Class 25
15	Viteria fissaggio corpo pompa	Acciaio zincato		

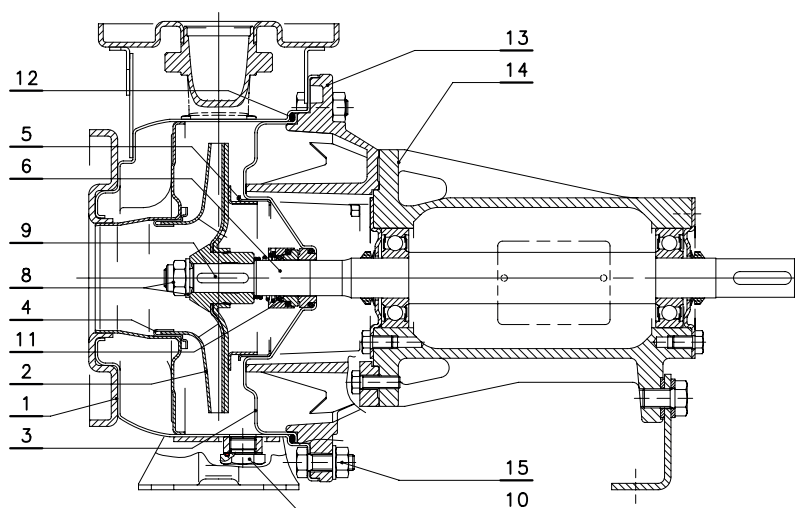
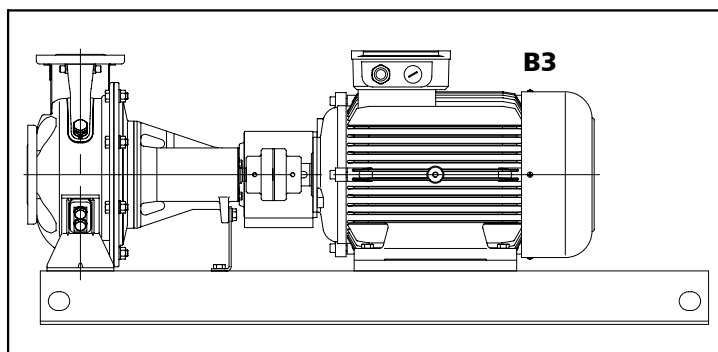
* 2/4 poli: 25/32/40-125, 25/32/40-160, 25/32/40-200

ESHS_d_tm

SERIE ESH, ESHF, ESHC

SEZIONE ELETTROPOMPA E PRINCIPALI COMPONENTI

04979_C_DS



VERSIONI	
ESH, ESHF, ESHC	
25-125	
25-160	
25-200	
25-250	
32-125	
32-160	
32-200	
32-250	
40-125	
40-160	
40-200	
40-250	
50-125	
50-160	
50-200	
50-250	
65-160	
65-200	
65-250	
80-160	
80-200	
80-250	

ESHF-p_a_mo

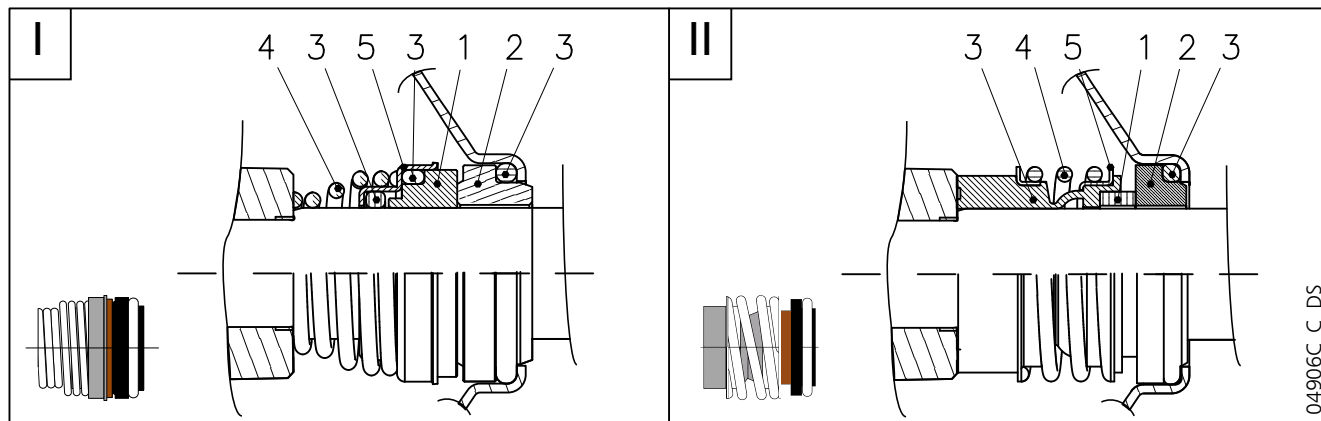
N° RIF.	DENOMINAZIONE	MATERIALE	NORME DI RIFERIMENTO	
			EUROPA	USA
1	Corpo pompa	Acciaio inox	EN 10088-1-X2CrNiMo17-12-2 (1.4404)	AISI 316L
2	Girante (25, 32, 40, 50)	Acciaio inox	EN 10088-1-X2CrNiMo17-12-2 (1.4404)	AISI 316L
	Girante (25-125, 32-125, 65, 80)	Acciaio inox	EN 10213-4-GX5CrNiMo19-11-2 (1.4408)	ASTM CF8M (AISI 316 fuso)
3	Disco porta tenuta	Acciaio inox	EN 10088-1-X2CrNiMo17-12-2 (1.4404)	AISI 316L
4	Anello rasamento	Acciaio inox	EN 10088-1-X2CrNiMo17-12-2 (1.4404)	AISI 316L
5	Anello controrasamento	Acciaio inox	EN 10088-1-X2CrNiMo17-12-2 (1.4404)	AISI 316L
6	Sporgenza d'albero	Acciaio inox	EN 10088-1-X2CrNiMo17-12-2 (1.4404)	AISI 316L
8	Dado e rosetta bloccaggio girante	Acciaio inox	EN 10088-1-X5CrNiMo17-12-2 (1.4401)	AISI 316
9	Linguetta	Acciaio inox	EN 10088-1-X2CrNiMo17-12-2 (1.4404)	AISI 316L
10	Tappi di carico e scarico	Acciaio inox	EN 10088-1-X5CrNiMo17-12-2 (1.4401)	AISI 316
11	Tenuta meccanica	Ceramica / Carbone / FKM (versione standard)		
12	Elastomeri	FKM (versione standard)		
13	Lanterna *	Alluminio	EN 1706-AC-AISI11Cu2 (Fe) (AC46100)	-
	Lanterna	Ghisa	EN 1561-GJL-200 (JL1030)	ASTM Class 25
14	Corpo supporto di rinvio	Ghisa	EN 1561-GJL-200 (JL1030)	ASTM Class 25
15	Viteria fissaggio corpo pompa	Acciaio zincato		

* 2/4 poli: 25/32/40-125, 25/32/40-160, 25/32/40-200

ESHF_d_tm

SERIE ESH TENUTA MECCANICA

Tenuta meccanica con dimensioni di montaggio secondo EN12756 e ISO 3069



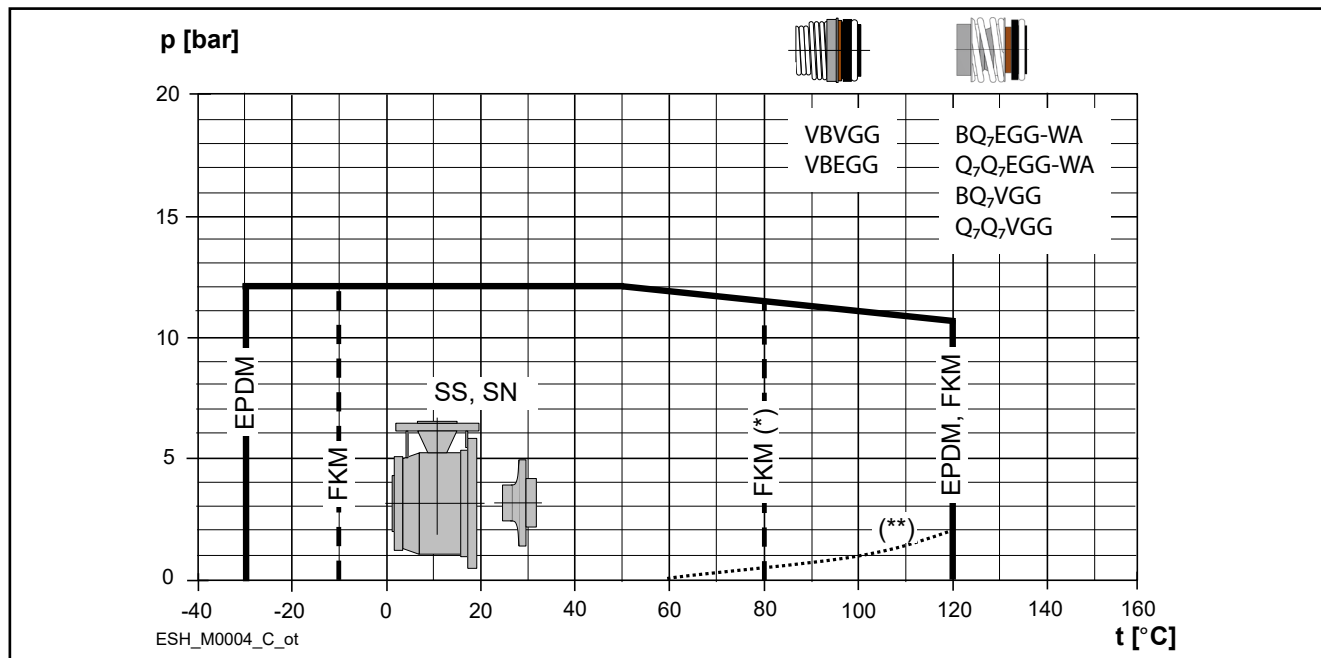
POSIZIONE 1 - 2	POSIZIONE 3	POSIZIONE 4 - 5
B : Carbone impregnato resina	E : EPDM	G : AISI 316
Q ₇ : Carburo di silicio	V : FKM (FPM)	
V : Ceramica		

sh_ten-mec_c_tn

TIPO	RIF	POSIZIONE					TEMPERATURA (°C)
		1 PARTE ROTANTE	2 PARTE FISSA	3 ELASTOMERI	4 MOLLE	5 ALTRI COMPONENTI	
TENUTA MECCANICA STANDARD							
VBVGG	I	V	B	V	G	G	-10 +120
ALTRI TIPI DI TENUTA MECCANICA							
VBEGG	I	V	B	E	G	G	-30 +120
BQ ₇ EGG-WA	II	B	Q ₇	E	G	G	-30 +120
Q ₇ Q ₇ EGG-WA	II	Q ₇	Q ₇	E	G	G	-30 +120
BQ ₇ VGG	II	B	Q ₇	V	G	G	-10 +120
Q ₇ Q ₇ VGG	II	Q ₇	Q ₇	V	G	G	-10 +120

sh_tipi-ten-mec_b_tc

LIMITI DI IMPIEGO PRESSIONE/TEMPERATURA POMPA COMPLETA



(*) acqua calda: max +80°C

(**) pressione minima richiesta alla tenuta meccanica (acqua calda; può essere differente in caso di altri liquidi).

SERIE ESH MOTORI (ErP 2009/125/EC)

- Motore a gabbia in corto circuito del tipo chiuso a ventilazione esterna (TEFC).
- Grado di protezione **IP 55**.
- Isolamento classe **155 (F)**.
- Prestazioni elettriche secondo EN 60034-1, livelli di efficienza secondo EN 60034-30:2009 e EN 60034-30-1:2014.
- Motori di superficie **monofase** standard forniti con livello di efficienza **IE2**.
- Motori di superficie **trifase** standard forniti con livello di efficienza **IE2** fino a 0,749 kW, **IE3** fino a 74,9 kW e **IE4** fino a 200 kW.
- Pressacavo a passo metrico secondo EN 50262.
- PTC incluso nei motori da 30 a 55 kW (uno per fase, 155°C).
- Versione **Monofase**:
220-240 V 50 Hz
Protezione da sovraccarico a riarmo automatico incorporata.
Massima temperatura ambiente di utilizzo: 50 °C
- Versione **Trifase**:
220-240/380-415 V 50 Hz per potenze fino a 3 kW.
380-415/660-690 V 50 Hz per potenze superiori a 3 kW.
Protezione da sovraccarico a cura dell'utente.
Massima temperatura ambiente di utilizzo: 50 °C, (40 °C per i modelli a 4 poli fino a 0,75 kW)

Dal 1° luglio 2023 in accordo con i **Regolamenti (UE) 2019/1781** e **2021/341** i **motori di superficie trifase** 50 Hz, 60 Hz oppure 50/60 Hz con una **potenza nominale tra 0,12 e 0,749 kW** devono avere un livello minimo di efficienza **IE2**. Quelli con una **potenza nominale tra 0,75 e 74,9 kW** devono avere un livello minimo di efficienza **IE3**; infine quelli con una **potenza nominale tra 75 e 200 kW** devono avere un livello minimo di efficienza **IE4**. I **motori di superficie monofase** con una **potenza nominale** a partire da **0,12 kW** devono avere un livello minimo di efficienza **IE2**.

Le tabelle a seguire contengono anche le informazioni obbligatorie ai sensi dell'Allegato I, sezione 2, dei Regolamenti citati.

SERIE ESHE MOTORI MONOFASE A 50 Hz, 2 POLI

P _N kW	MOTORE TIPO	Grandezza IEC*	Forma costruttiva	CORRENTE ASSORBITA		CONDENSATORE		DATI RELATIVI ALLA TENSIONE DI 230 V 50 Hz						CONDIZIONI OPERATIVE **		
				In (A) 220-240 V	μF	V	min ⁻¹	I _s / I _n	η %	cosφ	T _n Nm	T _s /T _n	T _m /T _n	Altitudine s.l.m. m	T. amb min/max °C	ATEX
0,75	SM90RB14S2/1075 E2	90R	B14	4,38-4,27	25	450	2865	5,11	77,4	0,97	2,50	0,40	2,26	≤ 1000	-15/50	No
1,1	SM90RB14S2/1115 E2	90R	B14	6,26-5,93	30	450	2860	4,78	79,6	0,98	3,67	0,50	2,14			
1,5	PLM90B14S2/1155 E2	90	B14	8,41-7,87	50	450	2890	6,71	81,3	0,97	4,95	0,59	2,78			

* R = Grandezza cassa motore ridotta rispetto alla sporgenza albero e relativa flangia.

ESHE-motm-2p50_c_te

** Condizioni operative riferite esclusivamente al motore. Per l'elettropompa valgono i limiti previsti nel manuale d'uso

SERIE ESHE MOTORI TRIFASE A 50 Hz, 2 POLI

P _N kW	Fabbricante		Grandezza IEC*	Forma costruttiva	N. poli	f _N Hz	Dati relativi alla tensione di 400 V / 50 Hz				
	Xylem Service Italia Srl Reg. No. 07520560967						cosφ	Is / I _N	T _N Nm	Ts/T _N	Tm/T _N
	Montecchio Maggiore Vicenza - Italia										
	Modello										
0,75	SM90RB14S/307PE		90R	SPECIALE	2	50	0,78	7,38	2,48	3,57	3,75
1,1	SM90RB14S/311PE		90R				0,79	8,31	3,63	3,95	3,95
1,5	SM90RB14S/315PE		90R				0,80	8,80	4,96	4,31	4,10
2,2	PLM90B14S2/322 E3		90				0,80	8,77	7,28	3,72	3,70
3	PLM90B14S2/330 E3		90				0,79	7,81	9,93	4,26	3,94
4	PLM112RB14S2/340 E3		112R				0,85	9,13	13,2	3,82	4,32
5,5	PLM112B14S2/355 E3		112				0,85	10,5	18,1	4,74	5,11
7,5	PLM132B14S2/375 E3		132				0,85	10,2	24,4	3,43	4,76
9,2	PLM132B14S2/392 E3		132				0,85	10,1	30,0	3,73	4,81
11	PLM132B14S2/3110 E3		132				0,86	9,89	35,90	3,46	4,59
	PLM132B14S3/3110 E3		132								
15	PLM160B34S3/3150 E3		160				0,88	9,51	48,6	2,73	4,32
18,5	PLM160B34S3/3185 E3		160				0,88	9,81	59,9	2,81	4,53
22	PLM160B34S3/3220 E3		160				0,85	10,9	71,1	3,26	5,12

P _N kW	Tensione U _N V											η _N min ⁻¹	Condizioni operative **		
	Δ			Y			Δ			Y			Altitudine s.l.m. m	T. amb min/max °C	ATEX
	220 V	230 V	240 V	380 V	400 V	415 V	380 V	400 V	415 V	660 V	690 V				
	I _N (A)														
0,75	2,96	2,94	2,96	1,71	1,70	1,71	1,70	1,69	1,70	0,98	0,98	2875÷2895	≤ 1000	-15 / 50	No
1,1	4,19	4,14	4,16	2,42	2,39	2,40	2,41	2,38	2,38	1,39	1,37	2870÷2900			
1,5	5,56	5,49	5,51	3,21	3,17	3,18	3,21	3,18	3,19	1,85	1,84	2870÷2895			
2,2	7,97	7,90	7,98	4,60	4,56	4,61	4,57	4,54	4,57	2,64	2,62	2880÷2900			
3	11,0	11,0	11,2	6,35	6,33	6,44	6,29	6,27	6,34	3,63	3,62	2865÷2895			
4	13,6	13,4	13,4	7,87	7,75	7,74	7,80	7,62	7,61	4,50	4,40	2885÷2910			
5,5	18,1	17,9	18,1	10,4	10,4	10,4	10,6	10,5	10,7	6,10	6,05	2880÷2910			
7,5	24,8	24,4	24,3	14,3	14,1	14,0	14,4	14,1	14,2	8,32	8,16	2920÷2935			
9,2	30,6	30,1	30,2	17,6	17,4	17,5	17,5	17,2	17,3	10,1	9,93	2920÷2935			
11	35,7	35,0	34,9	20,6	20,2	20,2	20,6	20,2	20,2	11,9	11,7	2910÷2930			
15	47,6	46,1	45,2	27,5	26,6	26,1	27,5	26,6	26,1	15,9	15,3	2940÷2950			
18,5	58,3	56,7	55,6	33,7	32,7	32,1	34,0	33,0	32,7	19,6	19,0	2940÷2950			
22	72,9	73,1	73,7	42,1	42,2	42,6	40,9	40,4	40,6	23,6	23,3	2950÷2960			

P _N kW	Rendimento η _N %																		IE
	Δ 220 V Y 380 V			Δ 230 V Y 400 V			Δ 240 V Y 415 V			Δ 380 V Y 660 V			Δ 400 V Y 690 V			Δ 415 V			
	4/4	3/4	2/4	4/4	3/4	2/4	4/4	3/4	2/4	4/4	3/4	2/4	4/4	3/4	2/4	4/4	3/4	2/4	
0,75	82,5	83,1	81,3	82,8	82,7	80,1	82,6	82,0	78,9	82,5	82,0	78,9	82,5	82,0	78,9	82,5	82,0	78,9	3
1,1	84,0	84,7	83,4	84,4	84,5	82,5	84,3	84,0	81,4	84,0	84,0	81,4	84,0	84,0	81,4	84,0	84,0	81,4	
1,5	85,6	86,5	85,8	85,9	86,4	84,9	86,0	86,0	84,0	85,6	86,0	84,0	85,6	86,0	84,0	85,6	86,0	84,0	
2,2	86,5	87,4	86,8	86,4	86,9	85,7	86,6	86,7	85,0	86,4	86,7	85,0	86,4	86,7	85,0	86,4	86,7	85,0	
3	87,2	88,5	88,3	87,5	88,2	87,5	87,5	87,8	86,4	87,2	87,8	86,4	87,2	87,8	86,4	87,2	87,8	86,4	
4	89,1	90,1	89,2	89,1	90,1	89,2	89,1	90,1	89,2	89,1	90,3	90,4	89,6	90,4	89,9	89,6	90,1	89,2	
5,5	89,5	89,6	88,0	89,5	89,6	88,0	89,5	89,6	88,0	89,5	90,3	89,9	89,7	90,0	89,0	89,6	89,6	88,0	
7,5	90,6	90,5	89,0	90,6	90,5	89,0	90,6	90,5	89,0	90,6	91,0	90,2	90,8	90,8	89,6	90,7	90,5	89,0	
9,2	90,8	91,0	89,7	90,8	91,0	89,7	90,8	91,0	89,7	90,8	91,4	90,8	91,1	91,3	90,3	91,1	91,0	89,7	
11	91,3	92,0	91,1	91,3	92,0	91,1	91,3	92,0	91,1	91,3	92,2	92,2	91,6	92,2	91,7	91,7	92,0	91,1	
15	92,5	92,4	91,2	92,5	92,4	91,2	92,5	92,4	91,2	92,7	93,3	92,9	93,1	93,3	92,7	92,5	92,4	91,2	
18,5	92,6	93,1	92,4	92,6	93,1	92,4	92,6	93,1	92,4	92,6	93,2	93,0	92,9	93,3	92,8	92,9	93,1	92,4	
22	93,0	92,7	91,3	93,0	92,7	91,3	93,0	92,7	91,3	93,0	93,2	92,4	93,1	93,0	91,9	93,0	92,7	91,3	

* R = Grandezza cassa motore ridotta rispetto alla sporgenza albero e relativa flangia.

ESHE-IE3-mott-2p50_c_te

** Condizioni operative riferite esclusivamente al motore. Per l'elettropompa valgono i limiti previsti nel manuale d'uso

SERIE ESHS
MOTORI TRIFASE A 50 Hz, 2 POLI (fino a 22 kW)

P _N kW	Fabbricante		Grandezza IEC*	Forma costruttiva	N. poli	f _N Hz	Dati relativi alla tensione di 400 V / 50 Hz							
	Xylem Service Italia Srl Reg. No. 07520560967 Montecchio Maggiore (VI) - Italia						cosφ	I _s / I _N	T _N Nm	T _s /T _N	T _m /T _N			
	Modello													
0,75	SM80B5/307PE		80	B5	2	50	0,78	7,38	2,48	3,57	3,75			
1,1	SM80B5/311PE		80				0,79	8,31	3,63	3,95	3,95			
1,5	SM90RB5/315PE		90R				0,80	8,80	4,96	4,31	4,10			
2,2	PLM90B5/322 E3		90				0,80	8,77	7,28	3,72	3,70			
3	PLM100RB5/330 E3		100R				0,79	7,81	9,93	4,26	3,94			
4	PLM112RB5/340 E3		112R				0,85	9,13	13,2	3,82	4,32			
5,5	PLM132RB5/355 E3		132R				0,85	10,5	18,1	4,74	5,11			
7,5	PLM132B5/375 E3		132				0,85	10,2	24,4	3,43	4,76			
11	PLM160B35/3110 E3		160				B35			0,88	8,59	35,6	2,36	4,14
15	PLM160B35/3150 E3		160							0,88	9,51	48,6	2,73	4,32
18,5	PLM160B35/3185 E3		160	0,88	9,81	59,9				2,81	4,53			
22	PLM180RB35/3220 E3		180R	0,85	10,9	71,1				3,26	5,12			

P _N kW	Tensione U _N V												η _N min ⁻¹	Condizioni operative **		
	Δ			Y			Δ			Y				Altitudine s.l.m. m	T. amb min/max °C	ATEX
	220 V	230 V	240 V	380 V	400 V	415 V	380 V	400 V	415 V	660 V	690 V					
0,75	2,96	2,94	2,96	1,71	1,70	1,71	1,70	1,69	1,70	0,98	0,98	2875÷2895	≤ 1000	-15 / 50	No	
1,1	4,19	4,14	4,16	2,42	2,39	2,40	2,41	2,38	2,38	1,39	1,37	2870÷2900				
1,5	5,56	5,49	5,51	3,21	3,17	3,18	3,21	3,18	3,19	1,85	1,84	2870÷2895				
2,2	7,97	7,90	7,98	4,6	4,56	4,61	4,57	4,54	4,57	2,64	2,62	2880÷2900				
3	11,0	11,0	11,2	6,35	6,33	6,44	6,29	6,27	6,34	3,63	3,62	2865÷2895				
4	13,6	13,4	13,4	7,87	7,75	7,74	7,80	7,62	7,61	4,50	4,40	2885÷2910				
5,5	18,1	17,9	18,1	10,4	10,4	10,4	10,6	10,5	10,7	6,10	6,05	2880÷2910				
7,5	24,8	24,4	24,3	14,3	14,1	14,0	14,4	14,1	14,2	8,32	8,16	2920÷2935				
11	35,0	33,9	33,0	20,2	19,6	19,1	20,4	19,6	19,2	11,8	13,3	2935÷2950				
15	47,6	46,1	45,2	27,5	26,6	26,1	27,5	26,6	26,1	15,9	15,3	2940÷2950				
18,5	58,3	56,7	55,6	33,7	32,7	32,1	34,0	33,0	32,7	19,6	19,0	2940÷2950				
22	72,9	73,1	73,7	42,1	42,2	42,6	40,9	40,4	40,6	23,6	23,3	2950÷2960				

P _N kW	Rendimento η _N %																		IE
	Δ 220 V Y 380 V			Δ 230 V Y 400 V			Δ 240 V Y 415 V			Δ 380 V Y 660 V			Δ 400 V Y 690 V			Δ 415 V			
	4/4	3/4	2/4	4/4	3/4	2/4	4/4	3/4	2/4	4/4	3/4	2/4	4/4	3/4	2/4	4/4	3/4	2/4	
0,75	82,5	83,1	81,3	82,8	82,7	80,1	82,6	82,0	78,9	82,5	82,0	78,9	82,5	82,0	78,9	82,5	82,0	78,9	3
1,1	84,0	84,7	83,4	84,4	84,5	82,5	84,3	84,0	81,4	84,0	84,0	81,4	84,0	84,0	81,4	84,0	84,0	81,4	
1,5	85,6	86,5	85,8	85,9	86,4	84,9	86,0	86,0	84,0	85,6	86,0	84,0	85,6	86,0	84,0	85,6	86,0	84,0	
2,2	86,5	87,4	86,8	86,4	86,9	85,7	86,6	86,7	85,0	86,4	86,7	85,0	86,4	86,7	85,0	86,4	86,7	85,0	
3	87,2	88,5	88,3	87,5	88,2	87,5	87,5	87,8	86,4	87,2	87,8	86,4	87,2	87,8	86,4	87,2	87,8	86,4	
4	89,1	90,1	89,2	89,1	90,1	89,2	89,1	90,1	89,2	89,1	90,3	90,4	89,6	90,4	89,9	89,6	90,1	89,2	
5,5	89,5	89,6	88,0	89,5	89,6	88,0	89,5	89,6	88,0	89,5	90,3	89,9	89,7	90,0	89,0	89,6	89,6	88,0	
7,5	90,6	90,5	89,0	90,6	90,5	89,0	90,6	90,5	89,0	90,6	91,0	90,2	90,8	90,8	89,6	90,7	90,5	89,0	
11	91,8	92,3	91,5	91,8	92,3	91,5	91,8	92,3	91,5	91,8	92,3	91,9	92,2	92,5	91,8	92,3	92,4	91,5	
15	92,5	92,4	91,2	92,5	92,4	91,2	92,5	92,4	91,2	92,7	93,3	92,9	93,1	93,3	92,7	92,5	92,4	91,2	
18,5	92,6	93,1	92,4	92,6	93,1	92,4	92,6	93,1	92,4	92,6	93,2	93,0	92,9	93,3	92,8	92,9	93,1	92,4	
22	93,0	92,7	91,3	93,0	92,7	91,3	93,0	92,7	91,3	93,0	93,2	92,4	93,1	93,0	91,9	93,0	92,7	91,3	

* R = Grandezza cassa motore ridotta rispetto alla sporgenza albero e relativa flangia.

ESHs-IE3-mott-2p50_c_te

** Condizioni operative riferite esclusivamente al motore. Per l'elettropompa valgono i limiti previsti nel manuale d'uso

SERIE ESHF, ESHC
MOTORI TRIFASE A 50 Hz, 2 POLI (fino a 18,5 kW)

P _N kW	Fabbricante		Grandezza IEC	Forma costruttiva	N. poli	f _N Hz	Dati relativi alla tensione di 400 V / 50 Hz				
	Xylem Service Italia Srl Reg. No. 07520560967 Montecchio Maggiore (VI) - Italia						cosφ	I _s / I _N	T _N Nm	T _s /T _N	T _m /T _N
	Modello										
0,75	SM80B3/307PE		80	B3	2	50	0,78	7,38	2,48	3,57	3,75
1,1	SM80B3/311PE		80				0,79	8,31	3,63	3,95	3,95
1,5	PLM90B3/315 E3		90				0,86	8,04	4,96	3,34	3,27
2,2	PLM90B3/322 E3		90				0,80	8,77	7,28	3,72	3,70
3	PLM100B3/330 E3		100				0,84	9,65	9,84	3,59	4,26
4	PLM112B3/340 E3		112				0,86	9,41	13,2	3,95	4,46
5,5	PLM132B3/355 E3		132				0,83	10,0	17,9	3,33	4,65
7,5	PLM132B3/375 E3		132				0,85	10,2	24,4	3,43	4,76
11	PLM160B3/3110 E3		160				0,88	8,59	35,6	2,36	4,14
15	PLM160B3/3150 E3		160				0,88	9,51	48,6	2,73	4,32
18,5	PLM160B3/3185 E3		160				0,88	9,81	59,9	2,81	4,53

P _N kW	Tensione U _N V												n _N min ⁻¹	Condizioni operative **		
	Δ			Y			Δ			Y				Altitudine s.l.m. m	T. amb min/max °C	ATEX
	220 V	230 V	240 V	380 V	400 V	415 V	380 V	400 V	415 V	660 V	690 V					
	I _N (A)															
0,75	2,96	2,94	2,96	1,71	1,70	1,71	1,70	1,69	1,70	0,98	0,98	2875 ÷ 2895	≤ 1000	-15 / 50	No	
1,1	4,19	4,14	4,16	2,42	2,39	2,40	2,41	2,38	2,38	1,39	1,37	2870 ÷ 2900				
1,5	5,35	5,11	5,04	3,09	2,95	2,91	3,09	2,96	2,91	1,78	1,71	2865 ÷ 2890				
2,2	7,97	7,90	7,98	4,60	4,56	4,61	4,57	4,54	4,57	2,64	2,62	2880 ÷ 2900				
3	10,2	10,0	10,1	5,91	5,79	5,82	5,94	5,83	5,87	3,43	3,37	2895 ÷ 2920				
4	13,3	13,1	13,1	7,69	7,56	7,55	7,70	7,56	7,57	4,45	4,36	2885 ÷ 2905				
5,5	18,9	18,8	18,9	10,9	10,9	10,9	10,7	10,6	10,7	6,20	6,14	2925 ÷ 2940				
7,5	24,8	24,4	24,3	14,3	14,4	14,0	14,4	14,1	14,2	8,32	8,16	2920 ÷ 2935				
11	35,0	33,9	33,0	20,2	19,6	19,1	20,4	19,6	19,2	11,8	11,3	2935 ÷ 2950				
15	47,6	46,1	45,2	27,5	26,6	26,1	27,5	26,6	26,1	15,9	15,3	2940 ÷ 2950				
18,5	58,3	56,7	55,6	33,7	32,7	32,1	34,0	33,0	32,7	19,6	19,0	2940 ÷ 2950				

P _N kW	Rendimento η _N %																		IE
	Δ 220 V Y 380 V			Δ 230 V Y 400 V			Δ 240 V Y 415 V			Δ 380 V Y 660 V			Δ 400 V Y 690 V			Δ 415 V			
	4/4	3/4	2/4	4/4	3/4	2/4	4/4	3/4	2/4	4/4	3/4	2/4	4/4	3/4	2/4	4/4	3/4	2/4	
0,75	82,5	83,1	81,3	82,8	82,7	80,1	82,6	82,0	78,9	82,5	82,0	78,9	82,5	82,0	78,9	82,5	82,0	78,9	3
1,1	84,0	84,7	83,4	84,4	84,5	82,5	84,3	84,0	81,4	84,0	84,0	81,4	84,0	84,0	81,4	84,0	84,0	81,4	
1,5	84,6	85,8	85,4	85,5	86,3	85,2	85,9	86,2	84,8	84,6	85,8	84,8	84,6	85,8	84,8	84,6	85,8	84,8	
2,2	86,5	87,4	86,8	86,4	86,9	85,7	86,6	86,7	85,0	86,4	86,7	85,0	86,4	86,7	85,0	86,4	86,7	85,0	
3	88,7	89,5	89,1	89,1	89,5	88,4	89,1	89,1	87,7	88,7	89,1	87,7	88,7	89,1	87,7	88,7	89,1	87,7	
4	88,6	89,0	87,6	88,6	89,0	87,6	88,6	89,0	87,6	88,7	89,6	89,1	88,6	89,2	88,3	88,9	89,0	87,6	
5,5	90,1	89,8	88,0	90,1	89,8	88,0	90,1	89,8	88,0	90,2	90,5	89,5	90,3	90,2	88,8	90,1	89,8	88,0	
7,5	90,6	90,5	89,0	90,6	90,5	89,0	90,6	90,5	89,0	90,6	91,0	90,2	90,8	90,8	89,6	90,7	90,5	89,0	
11	91,8	92,3	91,5	91,8	92,3	91,5	91,8	92,3	91,5	91,8	92,3	91,9	92,2	92,5	91,8	92,3	92,4	91,5	
15	92,5	92,4	91,2	92,5	92,4	91,2	92,5	92,4	91,2	92,7	93,3	92,9	93,1	93,3	92,7	92,5	92,4	91,2	
18,5	92,6	93,1	92,4	92,6	93,1	92,4	92,6	93,1	92,4	92,6	93,2	93,0	92,9	93,3	92,8	92,9	93,1	92,4	

** Condizioni operative riferite esclusivamente al motore. Per l'elettropompa valgono i limiti previsti nel manuale d'uso

ESHF-IE3-mott18-2p50_c_te

SERIE ESHS (B35 da 30 a 37 kW)
SERIE ESHF (B3 da 22 a 75 kW)
MOTORI TRIFASE A 50 Hz, 2 POLI

P _N kW	Fabbricante	Grandezza IEC	Forma costruttiva	N. poli	f _N Hz	Dati relativi alla tensione di 400 V / 50 Hz				
	OMEGA MOTOR SANAYI A.Ş. Dudullu Organize Sanayi Bölgesi 2. Cadde No: 10 34775 Ümraniye İSTANBUL/TURKEY Reg. No. 913733					cosφ	I _s / I _N	T _N Nm	T _s /T _N	T _m /T _N
	Modello									
22	3MAS 180M2 B3 22KW E3	180	B3	2	50	0,90	8,5	70,9	3,0	3,4
30	3MAS 200LA2 B3 30KW E3	200	B3			0,89	7,8	96,9	2,6	3,1
	3MAS 200LA2 B35 30KW E3		B35			0,90	8,0	119	2,9	3,2
37	3MAS 200LB2 B3 37KW E3	200	B3							
	3MAS 200LB2 B35 37KW E3		B35							
45	3MAS 225M2 B3 45KW E3	225	B3			0,90	7,6	176	2,5	3,0
55	3MGS 250M2 B3 55KW E3	250				0,88	8,6	240	2,6	3,4
75	3MGS 280SA2 75KW E4	280								

P _N kW	Tensione U _N V					n _N min ⁻¹	Condizioni operative **		
	Δ			Y			Altitudine s.l.m. m	T. amb min/max °C	ATEX
	380 V	400 V	415 V	660 V	690 V				
	I _N (A)								
22	39,7	38,2	37,2	22,9	22,1	2955	≤ 1000	-20 / 50	No
30	55,3	52,2	50,8	31,8	30,3	2965			
37	66,6	63,9	61,5	38,4	37,0	2965			
45	80,6	75,9	73,7	46,4	44,0	2975			
55	98,2	92,7	89,7	56,5	53,7	2975			
75	135,0	129,0	124,0	77,9	74,5	2985			

P _N kW	Rendimento η _N									IE
	Δ 380 V Y 660 V			Δ 400 V Y 690 V			Δ 415 V			
	4/4	3/4	2/4	4/4	3/4	2/4	4/4	3/4	2/4	
22	92,4	92,9	92,6	92,7	93,2	93,0	92,8	93,2	93,1	3
30	93,0	93,1	93,0	93,3	93,5	93,4	93,4	93,6	93,4	
37	93,5	94,0	93,7	93,7	94,1	93,8	93,8	94,2	93,9	
45	93,8	94,0	93,5	94,0	94,2	93,6	94,2	94,4	93,8	
55	93,8	94,0	93,9	94,3	94,6	94,5	94,4	94,7	94,5	
75	95,6	95,7	95,0	95,6	95,7	95,0	95,6	95,7	95,0	4

** Condizioni operative riferite esclusivamente al motore. Per l'elettropompa valgono i limiti previsti nel manuale d'uso

ESHF-IE3-mott75-2p50_e_te

SERIE ESHE
MOTORI TRIFASE A 50 Hz, 4 POLI

P _N kW	Fabbricante		Grandezza IEC*	Forma costruttiva	N. poli	f _N Hz	Dati relativi alla tensione di 400 V / 50 Hz				
	Xylem Service Italia Srl Reg. No. 07520560967 Montecchio Maggiore Vicenza - Italia						cosφ	I _s / I _N	T _N Nm	T _s /T _N	T _m /T _n
	Modello										
0,25	LLM471B5/302		71	B5	4	50	0,77	3,90	1,80	1,80	2,00
0,37	LLM471B5/304		71				0,70	4,60	2,60	2,70	2,20
0,55	LLM490RB14S2/305		90R				0,76	4,40	3,80	2,30	2,40
0,75	LLM490RB5S2/307 E3		90R				0,80	6,38	5,00	2,73	3,13
1,1	PLM490B5S2/311 E3		90				0,71	6,22	7,28	2,75	3,44
1,5	PLM490B5S2/315 E3		90				0,68	6,92	9,89	3,29	4,01
2,2	PLM4100B5S3/322 E3		100				0,78	7,47	14,50	2,38	3,69
3	PLM4100B5S3/330 E3		100				0,74	7,75	19,70	2,48	4,21
4	PLM4112B5S3/340 E3		112				0,79	8,32	26,30	3,19	4,02
5,5	PLM4132B14S4/355 E3		132				0,76	7,64	35,90	2,85	3,65
7,5	PLM4132B14S4/375 E3		132				0,79	7,70	49,10	2,69	3,57
11	PLM4160B34S4/3110 E3		160	0,81	7,19	71,50	2,45	3,26			

P _N kW	Tensione U _N V											n _N min ⁻¹	Condizioni operative **		
	Δ			Y			Δ			Y			Altitudine s.l.m. m	T. amb min/max °C	ATEX
	220 V	230 V	240 V	380 V	400 V	415 V	380 V	400 V	415 V	660 V	690 V				
	I _N (A)														
0,25	1,28	1,20	1,16	0,74	0,70	0,67	-	-	-	-	-	1390	≤ 1000	-15 / 40	No
0,37	1,82	1,80	1,66	1,05	1,00	0,96	-	-	-	-	-	1410			
0,55	2,42	2,60	2,25	1,40	1,35	1,30	-	-	-	-	-	1420			
0,75	2,90	2,85	2,85	1,70	1,65	1,65	1,70	1,65	1,65	0,98	0,95	1420 ÷ 1435			
1,1	4,61	4,59	4,62	2,66	2,65	2,67	2,64	2,63	2,65	1,53	1,52	1435 ÷ 1445			
1,5	6,34	6,41	6,41	3,66	3,70	3,70	3,65	3,68	3,69	2,11	2,13	1440 ÷ 1450			
2,2	8,19	8,04	7,97	4,73	4,64	4,60	4,70	4,62	4,56	2,71	2,67	1445 ÷ 1455			
3	11,5	11,5	11,5	6,66	6,62	6,67	6,63	6,59	6,63	3,83	3,81	1450 ÷ 1460			
4	14,8	14,6	14,5	8,52	8,40	8,36	8,40	8,23	8,19	4,85	4,75	1445 ÷ 1455			
5,5	20,0	19,7	19,4	11,6	11,4	11,2	11,7	11,5	11,4	6,75	6,62	1455 ÷ 1465			
7,5	26,6	26,1	25,8	15,4	15,1	14,9	15,5	15,2	15,1	8,95	8,75	1450 ÷ 1460			
11	38,3	37,3	37,5	22,1	21,8	21,7	21,9	21,4	21,3	12,6	12,3	1465 ÷ 1470			

P _N kW	Rendimento η _N																	IE	
	Δ 220 V			Δ 230 V			Δ 240 V			Δ 380 V			Δ 400 V			Δ 415 V			
	Y 380 V			Y 400 V			Y 415 V			Y 660 V			Y 690 V						
	4/4	3/4	2/4	4/4	3/4	2/4	4/4	3/4	2/4	4/4	3/4	2/4	4/4	3/4	2/4	4/4	3/4	2/4	
0,25	70,6	72,5	70,8	70,9	71,5	69,0	71,8	71,5	67,1	-	-	-	-	-	-	-	-	-	2
0,37	75,9	76,0	72,0	75,8	74,6	70,1	75,2	73,4	68,1	-	-	-	-	-	-	-	-	-	
0,55	78,8	80,3	78,9	79,0	79,7	77,6	79,6	79,6	76,7	-	-	-	-	-	-	-	-	-	
0,75	83,0	84,3	83,5	83,4	84,1	82,6	83,8	84,0	81,9	83,0	84,3	83,5	83,4	84,1	82,6	83,8	84,0	81,9	
1,1	84,9	85,7	84,7	85,3	85,5	83,8	85,3	85,0	82,7	84,9	85,0	82,7	84,9	85,0	82,7	84,9	85,0	82,7	
1,5	86,6	87,0	85,7	86,7	86,9	84,5	86,4	85,9	83,3	86,4	85,9	83,3	86,4	85,9	83,3	86,4	85,9	83,3	
2,2	87,6	88,6	88,3	88,2	88,8	87,9	88,5	88,7	87,4	87,6	88,6	87,4	87,6	88,6	87,4	87,6	88,6	87,4	
3	88,5	89,2	88,5	88,6	88,9	87,6	88,6	88,6	86,8	88,5	88,6	86,8	88,5	88,6	86,8	88,5	88,6	86,8	3
4	88,6	89,1	87,9	88,6	89,1	87,9	88,6	89,1	87,9	88,6	89,2	88,9	88,6	89,2	88,4	88,8	89,1	87,9	
5,5	90,4	90,9	89,7	90,4	90,9	89,7	90,4	90,9	89,7	90,4	91,0	90,5	90,9	91,1	90,2	90,9	90,9	89,7	
7,5	90,4	91,2	90,4	90,4	91,2	90,4	90,4	91,2	90,4	90,4	91,2	91,1	90,7	91,3	90,8	90,9	91,2	90,4	
11	91,5	92,2	91,4	91,5	92,2	91,4	91,5	92,2	91,4	91,5	92,4	91,9	92,5	92,0	91,9	92,2	91,4		

* R = Grandezza cassa motore ridotta rispetto alla sporgenza albero e relativa flangia.

ESHE-IE3-mott-4p50_c_te

** Condizioni operative riferite esclusivamente al motore. Per l'elettropompa valgono i limiti previsti nel manuale d'uso

SERIE ESHS (B5/B35 da 0,55 a 11 kW)
SERIE ESHF (B3 da 0,75 a 11 kW)
MOTORI TRIFASE A 50 Hz, 4 POLI

P _N kW	Fabbricante	Grandezza IEC	Forma costruttiva	N. Poli	f _N Hz	Dati relativi alla tensione di 400 V / 50 Hz				
	Xylem Service Italia Srl Reg. No. 07520560967 Montecchio Maggiore Vicenza - Italia					cosφ	I _s / I _N	T _N Nm	T _s /T _N	T _m /T _N
	Modello									
0,55	LLM480B5/305	80	B5	4	50	0,76	4,40	3,80	2,30	2,40
0,75	LLM480B3/307	80	B3			0,80	6,38	5,00	2,73	3,31
	LLM480B5/307		B5			0,71	6,22	7,28	2,75	3,44
1,1	PLM490B3/311 E3	90	B3			0,68	6,92	9,89	3,29	4,01
	PLM490B5/311 E3		B5			0,78	7,47	14,5	2,38	3,69
1,5	PLM490B3/315 E3	90	B3			0,74	7,75	19,7	2,48	4,21
	PLM490B5/315 E3		B5							
2,2	PLM4100B3/322 E3	100	B3			0,79	8,32	26,3	3,19	4,02
	PLM4100B5/322 E3		B5							
3	PLM4100B3/330 E3	100	B3			0,76	7,64	35,9	2,85	3,65
	PLM4100B5/330 E3		B5							
4	PLM4112B3/340 E3	112	B3			0,79	7,70	49,1	2,69	3,57
	PLM4112B5/340 E3		B5							
5,5	PLM4132B3/355 E3	132	B3			0,81	7,19	71,5	2,45	3,26
	PLM4132B5/355 E3		B5							
7,5	PLM4132B3/375 E3	132	B3							
	PLM4132B5/375 E3		B5							
11	PLM4160B3/3110 E3	160	B3							
	PLM4160B35/3110 E3		B35							

P _N kW	Tensione U _N V											n _N min ⁻¹	Condizioni operative **		
	Δ			Y			Δ			Y			Altitudine s.l.m. m	T. amb min/max °C	ATEX
	220 V	230 V	240 V	380 V	400 V	415 V	380 V	400 V	415 V	660 V	690 V				
	I _N (A)											1420	≤ 1000	-15 / 40	No
0,55	2,42	2,60	2,25	1,40	1,35	1,30	-	-	-	-	-	1420 ÷ 1435			
0,75	2,90	2,85	2,85	1,70	1,65	1,65	1,70	1,65	1,65	0,98	0,95	1435 ÷ 1445			
1,1	4,61	4,59	4,62	2,66	2,65	2,67	2,64	2,63	2,65	1,53	1,52	1440 ÷ 1450			
1,5	6,34	6,41	6,41	3,66	3,70	3,70	3,65	3,68	3,69	2,11	2,13	1445 ÷ 1455			
2,2	8,19	8,04	7,97	4,73	4,64	4,60	4,70	4,62	4,56	2,71	2,67	1450 ÷ 1460			
3	11,5	11,5	11,5	6,66	6,62	6,67	6,63	6,59	6,63	3,83	3,81	1445 ÷ 1455			
4	14,8	14,6	14,5	8,52	8,40	8,36	8,40	8,23	8,19	4,85	4,75	1455 ÷ 1465			
5,5	20,0	19,7	19,4	11,6	11,4	11,2	11,7	11,5	11,4	6,75	6,62	1450 ÷ 1460			
7,5	26,6	26,1	25,8	15,4	15,1	14,9	15,5	15,2	15,1	8,95	8,75	1465 ÷ 1470			
11	38,3	37,3	37,5	22,1	21,8	21,7	21,9	21,4	21,3	12,6	12,3				

P _N kW	Rendimento η _N %																		IE
	Δ 220 V			Δ 230 V			Δ 240 V			Δ 380 V			Δ 400 V			Δ 415 V			
	Y 380 V			Y 400 V			Y 415 V			Y 660 V			Y 690 V						
	4/4	3/4	2/4	4/4	3/4	2/4	4/4	3/4	2/4	4/4	3/4	2/4	4/4	3/4	2/4	4/4	3/4	2/4	2
0,55	78,8	80,3	78,9	79,0	79,7	77,6	79,6	79,6	76,7	-	-	-	-	-	-	-	-	-	
0,75	83,0	84,3	83,5	83,4	84,1	82,6	83,8	84,0	81,9	83,0	84,3	83,5	83,4	84,1	82,6	83,8	84,0	81,9	
1,1	84,9	85,7	84,7	85,3	85,5	83,8	85,3	85,0	82,7	84,9	85,0	82,7	84,9	85,0	82,7	84,9	85,0	82,7	
1,5	86,6	87,0	85,7	86,7	86,9	84,5	86,4	85,9	83,3	86,4	85,9	83,3	86,4	85,9	83,3	86,4	85,9	83,3	
2,2	87,6	88,6	88,3	88,2	88,8	87,9	88,5	88,7	87,4	87,6	88,6	87,4	87,6	88,6	87,4	87,6	88,6	87,4	
3	88,5	89,2	88,5	88,6	88,9	87,6	88,6	88,6	86,8	88,5	88,6	86,8	88,5	88,6	86,8	88,5	88,6	86,8	
4	88,6	89,1	87,9	88,6	89,1	87,9	88,6	89,1	87,9	88,6	89,2	88,9	88,6	89,2	88,4	88,8	89,1	87,9	
5,5	90,4	90,9	89,7	90,4	90,9	89,7	90,4	90,9	89,7	90,4	91,0	90,5	90,9	91,1	90,2	90,9	90,9	89,7	
7,5	90,4	91,2	90,4	90,4	91,2	90,4	90,4	91,2	90,4	90,4	91,2	91,1	90,7	91,3	90,8	90,9	91,2	90,4	
11	91,5	92,2	91,4	91,5	92,2	91,4	91,5	92,2	91,4	91,5	92,4	92,4	91,9	92,5	92,0	91,9	92,2	91,4	

** Condizioni operative riferite esclusivamente al motore. Per l'elettropompa valgono i limiti previsti nel manuale d'uso

ESHF-IE3-mott11-4p50_c_te

SERIE ESH RUMOROSITÀ MOTORI

Le tabelle riportano i valori medi di pressione sonora (Lp) misurati a 1 metro di distanza in campo libero in accordo alla norma EN ISO 11203. I valori di rumorosità sono rilevati in funzionamento di motori 50 Hz con una tolleranza di 3 dB (A) secondo la norma EN ISO 4871.

MOTORI ESHE, ESHS 2 POLI 50 Hz

POTENZA kW	TIPO MOTORE GRANDEZZA IEC*	RUMOROSITA' LpA dB
0,75	90R	<70
1,1	90R	<70
1,5	90R - 90	<70
2,2	90	<70
3	90	<70
3	100R	<70
4	112R	<70
5,5	112	<70
5,5	132R	<70
7,5	132	71
9,2	132	73
11	132	73
11	160R	73
11	160	71
15	160	71
18,5	160	73
22	160	70
22	180R	70
30	200	69
37	200	69

MOTORI ESHE 4 POLI 50 Hz

POTENZA kW	TIPO MOTORE GRANDEZZA IEC*	RUMOROSITA' LpA dB
0,25	71	<70
0,37	71	<70
0,55	90R	<70
0,75	90R	<70
1,1	90	<70
1,5	90	<70
2,2	100	<70
3	100	<70
4	112	<70
5,5	132	<70
7,5	132	<70
11	160	<70

*R=Grandezza cassa motore ridotta rispetto alla sporgenza albero e relativa flangia

MOTORI ESHF, ESHC 2 POLI 50 Hz

POTENZA kW	TIPO MOTORE GRANDEZZA IEC	RUMOROSITA' LpA dB
0,75	80	<70
1,1	80	<70
1,5	90	<70
2,2	90	<70
3	100	<70
4	112	<70
5,5	132	71
7,5	132	71
11	160	71
15	160	71
18,5	160	73
22	180	67
30	200	69
37	200	69
45	225	74
55	250	74
75	280	77

MOTORI ESHS, ESHF 4 POLI 50 Hz

POTENZA kW	TIPO MOTORE GRANDEZZA IEC	RUMOROSITA' LpA dB
0,55	80	<70
0,75	80	<70
1,1	90	<70
1,5	90	<70
2,2	100	<70
3	100	<70
4	112	<70
5,5	132	<70
7,5	132	<70
11	160	<70

ESH_mott_b_tr

SERIE ESH POMPE (ErP 2009/125/EC)

Il **Regolamento (UE) N. 547/2012** ha stabilito i requisiti di ecodesign per alcune tipologie di **pompe** utilizzate per il pompaggio di **acqua pulita**, immesse nel mercato e rese operative come unità a sé stanti o come parti di altri prodotti.

I requisiti si applicano alle pompe ad aspirazione assiale monoblocco (ESCC secondo il Regolamento) e alle pompe ad aspirazione assiale con supporto (ESOB secondo il Regolamento) con i seguenti limiti:

- alla sola pompa e non all'insieme pompa e motore (elettrico o a combustione);
- alle pompe con
 - una sola girante;
 - una pressione nominale (PN) non superiore ai 16 bar (1600 kPa);
 - una portata minima nominale non inferiore ai 6 m³/h;
 - una potenza nominale sull'albero non superiore ai 150 kW;
 - una prevalenza non superiore a 140 m alla velocità nominale 2900 min⁻¹, non superiore a 90 m alla velocità nominale di 1450 min⁻¹.
- all'uso con acqua pulita ad una temperatura compresa tra -10 °C e 120 °C (la prova è eseguita con acqua fredda ad una temperatura non superiore ai 40 °C).

Il Regolamento stabilisce che le pompe devono avere un indice MEI che considera l'efficienza idraulica di una pompa in tre distinti punti di lavoro: alla portata di massimo rendimento (BEP, Best Efficiency Point), alla portata pari al 75% di quella relativa al BEP (PL, part load) e alla portata pari al 110% di quella relativa al BEP (OL, over load).

Il Regolamento fissa inoltre la seguente scadenza:

dal	indice di efficienza minimo (MEI)
1° Gennaio 2015	MEI ≥ 0,4

Secondo le definizioni stabilite nel Regolamento le versioni ESHE e ESHS corrispondono alle "pompe ad aspirazione assiale "monoblocco" (ESCC), mentre le versioni ESH, ESHF e ESHC corrispondono alle "pompe ad aspirazione assiale con supporto" (ESOB).

Regolamento (UE) N. 547/2012 – Allegato II – punto 2 (Informazioni sul prodotto)

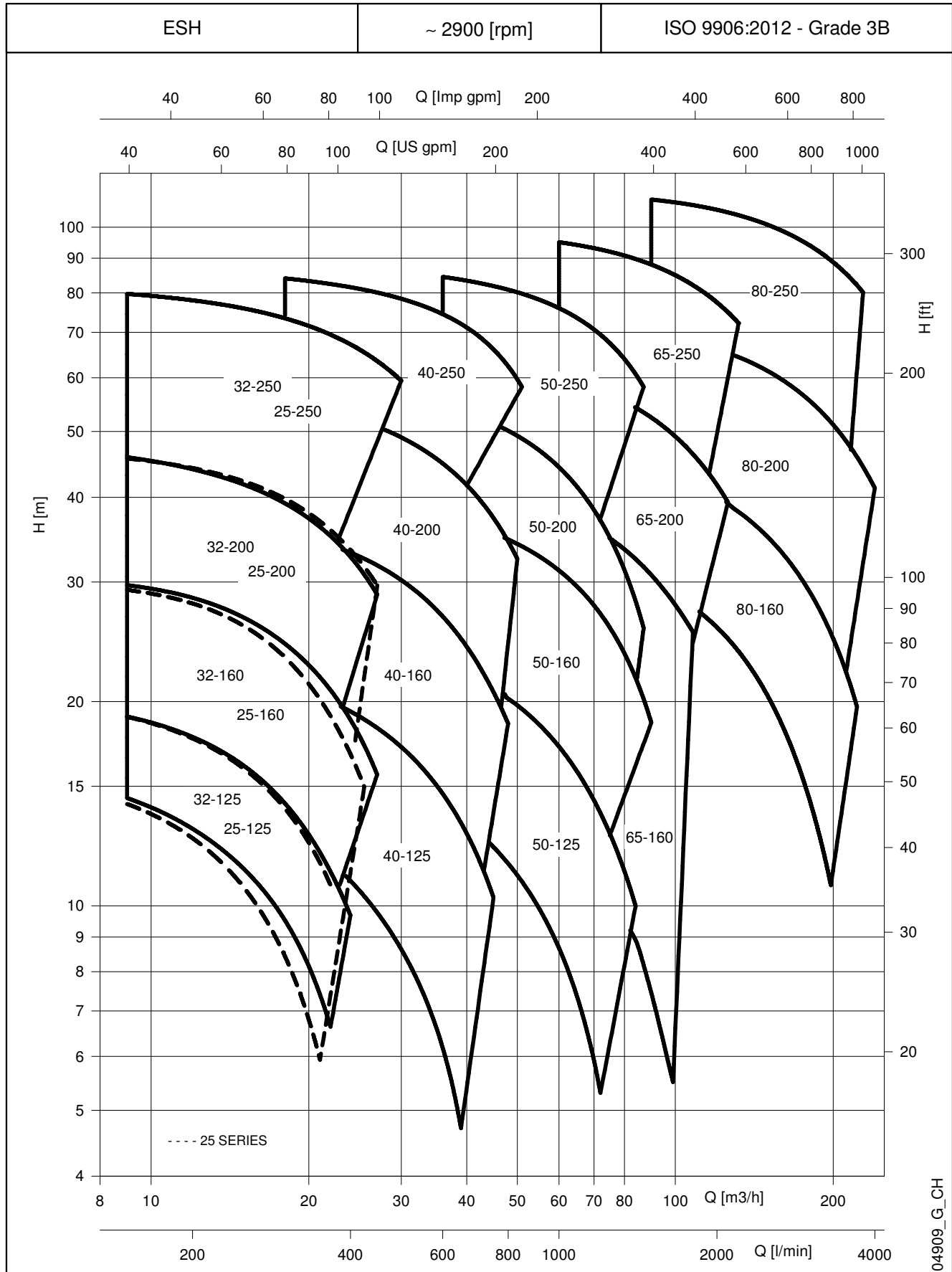
- 1) Indice di efficienza minimo: vedere i valori MEI nelle rispettive tabelle a pagina seguente.
- 2) Il valore di riferimento per le pompe per acqua più efficienti è MEI ≥ 0,70.
- 3) Anno di fabbricazione: vedere targa dati sul prodotto (≥ 2014).
- 4) Fabbrikante: Xylem Service Italia Srl - Via dott. Vittorio Lombardi 14, 36075 Montecchio Maggiore (VI), Italia - Reg. No 07520560967.
- 5) Identificazione del tipo di prodotto: vedere colonna POMPA TIPO delle tabelle nella sezione *Prestazioni Idrauliche*.
- 6) Efficienza idraulica della pompa con girante tornita: vedere le colonne η_p e \emptyset delle tabelle nella sezione *Prestazioni Idrauliche*.
- 7) Curve caratteristiche della pompa, compresa la curva di rendimento: vedere grafici *Caratteristiche di Funzionamento* nelle pagine successive.
- 8) L'efficienza di una pompa con girante tornita (diametro ridotto) è generalmente inferiore a quella di una pompa con girante a diametro pieno. La tornitura della girante adegua la pompa a un punto di lavoro fisso, con un conseguente minore consumo di energia. L'indice di efficienza minima (MEI) è basato sulla girante a diametro pieno.
- 9) Il funzionamento della presente pompa per acqua con punti di lavoro variabili può essere più efficiente ed economico se controllato, ad esempio, tramite un azionamento a velocità variabile che adegua il funzionamento della pompa al sistema.
- 10) Informazioni utili per lo smontaggio, il riciclaggio o lo smaltimento a fine vita: rispettate le leggi e norme locali vigenti per lo smaltimento differenziato dei rifiuti. Fate riferimento al manuale d'uso del prodotto.
- 11) "Progettata esclusivamente per l'uso a temperature inferiori a -10 °C": nota non applicabile a questi prodotti
- 12) "Progettata esclusivamente per l'uso a temperature superiori a 120 °C": nota non applicabile a questi prodotti
- 13) Istruzioni specifiche per le pompe di cui ai punti 11 e 12: non applicabile a questi prodotti.
- 14) "Le informazioni sull'efficienza di riferimento sono disponibili all'indirizzo": www.europump.org (sezione Ecodesign).
- 15) I grafici di riferimento dell'efficienza con MEI = 0.7 e MEI = 0.4 sono disponibili all'indirizzo: www.europump.org, (sezione Ecodesign, Efficiency charts). Fare riferimento a "ESCC 1450 rpm", "ESCC 2900 rpm", "ESOB 1450 rpm", "ESOB 2900 rpm".

SERIE ESH
INDICE MINIMO DI EFFICIENZA (MEI)

GRANDEZZA	2 POLI	
	ESH, ESHE ESHF, ESHC	ESHS
25-125/128	≥ 0,40	≥ 0,40
25-160/154	≥ 0,40	≥ 0,40
25-200/195	≥ 0,40	≥ 0,40
25-250/244,5	≥ 0,40	≥ 0,40
32-125/128	≥ 0,40	≥ 0,40
32-160/154	≥ 0,40	≥ 0,40
32-200/195	≥ 0,40	≥ 0,40
32-250/244,5	≥ 0,40	≥ 0,40
40-125/133	≥ 0,40	≥ 0,40
40-160/171	≥ 0,40	≥ 0,40
40-200/209	≥ 0,40	≥ 0,40
40-250/251	≥ 0,40	≥ 0,40
50-125/131	≥ 0,40	≥ 0,40
50-160/174	≥ 0,40	≥ 0,40
50-200/209	≥ 0,40	≥ 0,40
50-250/250	≥ 0,40	≥ 0,40
65-160/176	≥ 0,40	≥ 0,40
65-200/210	≥ 0,40	≥ 0,40
65-250/255	≥ 0,40	≥ 0,40
80-160/186	≥ 0,40	≥ 0,40
80-200/226	≥ 0,40	≥ 0,40
80-250/270	≥ 0,40	≥ 0,40

GRANDEZZA	4 POLI	
	ESH, ESHE ESHF	ESHS
25-125/128	≥ 0,40	≥ 0,40
25-160/154	≥ 0,40	≥ 0,40
25-200/195	≥ 0,40	≥ 0,40
25-250/244,5	≥ 0,40	≥ 0,40
32-125/128	≥ 0,40	≥ 0,40
32-160/154	≥ 0,40	≥ 0,40
32-200/195	≥ 0,40	≥ 0,40
32-250/244,5	≥ 0,40	≥ 0,40
40-125/133	≥ 0,40	≥ 0,40
40-160/171	≥ 0,40	≥ 0,40
40-200/209	≥ 0,40	≥ 0,40
40-250/251	≥ 0,40	≥ 0,40
50-125/131	≥ 0,40	≥ 0,40
50-160/174	≥ 0,40	≥ 0,40
50-200/209	≥ 0,40	≥ 0,40
50-250/250	≥ 0,40	≥ 0,40
65-160/176	≥ 0,40	≥ 0,40
65-200/219	≥ 0,40	≥ 0,40
65-250/255	≥ 0,40	≥ 0,40
80-160/186	≥ 0,40	≥ 0,40
80-200/220	≥ 0,40	≥ 0,40
80-250/270	≥ 0,40	≥ 0,40

ESH-MEI_c_sc

SERIE ESH
CAMPO DI PRESTAZIONI IDRAULICHE A 50 Hz, 2 POLI


04909_G_CH

SERIE ESH 25, 32, 40, 50

TABELLA DI PRESTAZIONI IDRAULICHE A 50 Hz, 2 POLI

POMPA TIPO	P _N kW	Ø Girante (mm)		Q = PORTATA													
		○ ● (1)	η _p % (2)	l/s	0	1,9	2,5	3,1	3,6	4,2	4,7	5,3	6,1	6,7	7,2	7,8	8,3
				m ³ /h	0	7	9	11	13	15	17	19	22	24	26	28	30
H = PREVALENZA TOTALE IN METRI COLONNA ACQUA																	
25-125/07*	0,75	114	○	59,7	16,1		14,1	13,1	12,0	10,7	9,2	7,6					
25-125/11*	1,1	128	●	63,8	20,7		19,0	18,1	17,1	16,0	14,6	13,2	10,7				
25-160/15*	1,5	141	○	55,9	24,4		23,0	22,0	20,7	19,2	17,4	15,4	12,1	9,7			
25-160/22	2,2	154	●	58,1	30,6		29,2	28,4	27,3	25,9	24,2	22,2	19,0	16,7			
25-200/30	3	178	○	55,0	38,8		35,7	34,5	33,2	31,6	29,7	27,6	24,0	21,4			
25-200/40	4	195	●	57,6	48,4		45,6	44,7	43,6	42,2	40,7	38,9	35,8	33,5	31,0		
25-250/55	5,5	203	○	50,3	53,0	51,5	50,7	49,8	48,7	47,4	45,8	44,1	41,0				
25-250/75	7,5	223,5	○	48,7	66,5		64,4	63,4	62,1	60,7	59,0	57,0	53,8	51,3	48,6		
25-250/110	11	244,5	●	49,0	82,4		79,7	78,6	77,4	75,9	74,3	72,5	69,4	67,2	64,8	62,2	59,4
32-125/07*	0,75	114	○	62,4	16,0		14,4	13,5	12,5	11,4	10,2	8,9	6,6				
32-125/11*	1,1	128	●	64,4	20,7		19,0	18,2	17,2	16,1	14,8	13,5	11,2	9,7			
32-160/15*	1,5	141	○	57,2	24,6		23,3	22,4	21,2	19,7	18,1	16,3	13,3	11,1			
32-160/22	2,2	154	●	60,7	30,8		29,7	28,9	27,9	26,6	25,1	23,5	20,8	18,8	16,7		
32-200/30	3	178	○	56,8	39,4		36,7	35,7	34,5	33,2	31,7	30,0	27,2	25,1			
32-200/40	4	195	●	56,4	49,0		45,8	44,7	43,3	41,8	40,1	38,2	35,1	32,7	30,1		
32-250/55	5,5	203	○	50,7	53,0	51,7	51,0	50,1	49,0	47,8	46,3	44,6	41,6				
32-250/75	7,5	223,5	○	50,4	66,5		64,8	63,9	62,8	61,5	60,0	58,2	55,1	52,8	50,1		
32-250/110	11	244,5	●	50,1	82,1		80,3	79,3	78,0	76,5	74,8	73,0	70,1	68,1	65,9	63,5	61,0

POMPA TIPO	P _N kW	Ø Girante (mm)		Q = PORTATA													
		○ ● (1)	η _p % (2)	l/s	0	3,9	4,7	5,8	6,7	7,5	8,6	9,4	10,6	11,4	12,2	13,3	14,2
				m ³ /h	0	14	17	21	24	27	31	34	38	41	44	48	51
H = PREVALENZA TOTALE IN METRI COLONNA ACQUA																	
40-125/11*	1,1	112	○	67,9	15,7	14,1	13,3	12,0	10,9	9,8	8,2	7,0	5,2				
40-125/15*	1,5	125	○	71,7	19,9		17,4	16,2	15,2	14,0	12,4	11,2	9,4	8,0			
40-125/22	2,2	133	●	70,5	23,4			20,3	19,4	18,3	16,8	15,6	13,8	12,3	10,8		
40-160/30	3	152	○	64,0	30,9			27,7	26,4	24,9	22,7	20,9	18,6	16,8	15,0		
40-160/40	4	171	●	69,4	37,9			34,4	33,2	31,8	29,7	27,9	25,4	23,4	21,4	18,6	
40-200/55	5,5	190	○	65,0	49,1			45,2	43,8	42,2	39,7	37,6	34,5	31,9	29,1	25,0	
40-200/75	7,5	209	●	66,5	58,2			53,9	52,4	50,8	48,4	46,3	43,3	40,9	38,2	34,4	
40-250/92	9,2	218	○	59,0	64,9			60,9	59,6	58,1	55,6	53,3	49,5	45,9			
40-250/110A	11	218	○	59,0	64,9			60,9	59,6	58,1	55,6	53,3	49,5	45,9			
40-250/110	11	233	○	58,5	74,6			70,3	69,0	67,6	65,2	63,1	59,6	56,4	52,7		
40-250/150	15	251	●	58,0	87,7			82,9	81,6	80,1	77,8	75,9	72,9	70,2	67,2	62,4	58,2

POMPA TIPO	P _N kW	Ø Girante (mm)		Q = PORTATA													
		○ ● (1)	η _p % (2)	l/s	0	7,8	9,2	10,8	12,2	13,9	15,6	17,2	18,6	20,3	21,9	23,3	25,0
				m ³ /h	0	28	33	39	44	50	56	62	67	73	79	84	90
H = PREVALENZA TOTALE IN METRI COLONNA ACQUA																	
50-125/22	2,2	114	○	73,1	17,5	15,5	14,7	13,6	12,5	11,2	9,7	8,1	6,7				
50-125/30	3	123	○	74,1	20,6		18,5	17,4	16,3	14,9	13,4	11,7	10,3	8,6			
50-125/40	4	131	●	75,1	24,8			22,1	21,0	19,7	18,2	16,6	15,2	13,5	11,7	10,2	
50-160/55	5,5	158	○	71,7	33,8			30,5	29,3	27,7	25,9	24,0	22,3	20,2	18,0	16,1	
50-160/75	7,5	174	●	74,0	40,7			36,8	35,6	34,1	32,4	30,6	28,8	26,5	24,0	21,7	18,6
50-200/92	9,2	197	○	70,0	52,9			46,4	44,6	42,0	39,1	35,9	32,9	29,0	24,6	20,8	
50-200/110A	11	197	○	70,0	52,9			46,4	44,6	42,0	39,1	35,9	32,9	29,0	24,6	20,8	
50-200/110	11	209	●	72,0	59,7			53,5	51,7	49,3	46,4	43,2	40,2	36,3	32,0	28,1	
50-250/150	15	224	○	69,5	70,2			65,9	64,6	62,7	60,3	57,3	54,3	50,0			
50-250/185	18,5	237	○	68,4	79,9			74,1	72,7	70,6	68,2	65,4	62,7	58,9	54,4		
50-250/220	22	250	●	67,3	88,9			83,7	82,2	80,2	77,8	75,0	72,4	68,8	64,7	60,7	

Prestazioni idrauliche conformi ISO 9906:2012 - Grade 3B (ex ISO 9906:1999 - Annex A)

ESH-25-32-40-50_2p50_d_th

(1) ● = Diametro girante piena - ○ = Diametro girante ridotta (2) Efficienza idraulica della pompa.

*Disponibili anche in versione monofase.

SERIE ESH 65, 80
TABELLA DI PRESTAZIONI IDRAULICHE A 50 Hz, 2 POLI

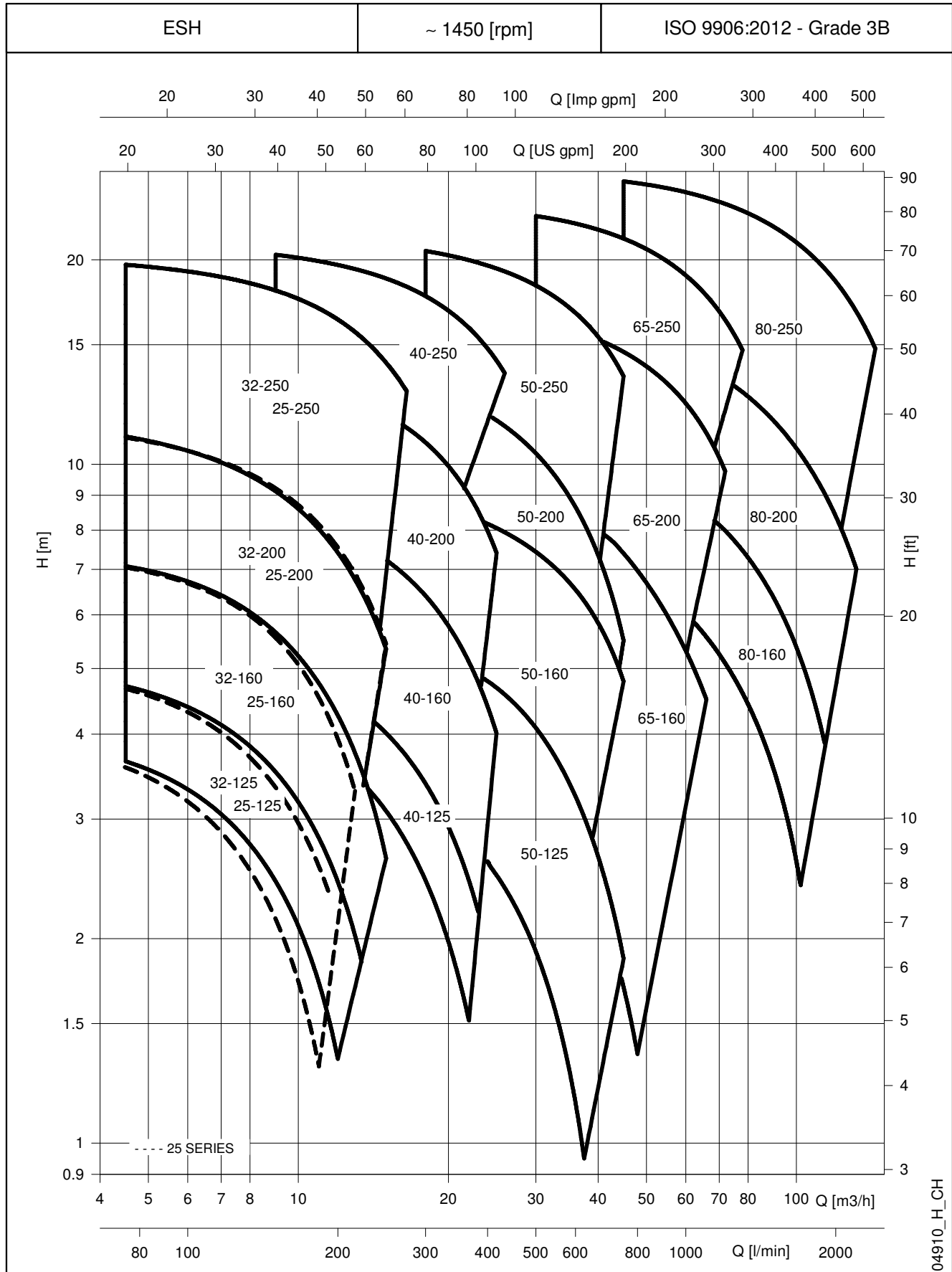
POMPA TIPO	P _N kW	Ø Girante (mm)			Q = PORTATA												
		○ ● (1)	η _p % (2)	l/s	8,1	10,6	13,3	15,8	18,3	21,1	23,6	26,4	28,9	31,4	34,2	36,7	
				m ³ /h	0	29	38	48	57	66	76	85	95	104	113	123	132
H = PREVALENZA TOTALE IN METRI COLONNA ACQUA																	
65-160/40	4	127	○	71,0	19,1	18,7	17,9	16,5	14,9	13,1	10,9	8,7	6,3				
65-160/55	5,5	140	○	75,1	24,6		23,4	22,2	20,8	19,2	17,2	15,2	12,6	10,0	7,4		
65-160/75	7,5	154	○	74,7	30,7			28,3	26,8	25,0	22,9	20,9	18,4	16,0	13,3		
65-160/92	9,2	164	○	77,6	35,7			33,7	32,5	31,0	28,9	26,6	23,7	20,8	17,6		
65-160/110A	11	164	○	77,6	35,7			33,7	32,5	31,0	28,9	26,6	23,7	20,8	17,6		
65-160/110	11	176	●	76,0	41,6			39,8	38,5	36,8	34,6	32,2	29,3	26,5			
65-200/150	15	192	○	70,0	53,6			49,9	48,1	46,0	43,2	40,3	36,8	33,4	29,8		
65-200/185	18,5	203	○	71,5	60,7				55,9	53,8	51,2	48,4	45,0	41,7	38,3		
65-200/220	22	210	●	71,5	63,9				60,4	58,7	56,4	53,9	50,8	47,8	44,4	40,5	
65-250/300	30	240	○	74,5	83,7					80,7	78,8	76,6	73,7	70,6	67,2	62,8	
65-250/370	37	255	●	73,5	96,5					93,9	91,8	89,5	86,6	83,6	80,3	76,2	

POMPA TIPO	P _N kW	Ø Girante (mm)			Q = PORTATA												
		○ ● (1)	η _p % (2)	l/s	20,0	24,2	28,6	32,8	36,9	41,1	45,6	49,7	53,9	58,1	62,5	66,7	
				m ³ /h	0	72	87	103	118	133	148	164	179	194	209	225	240
H = PREVALENZA TOTALE IN METRI COLONNA ACQUA																	
80-160/110	11	169x15°	○	75,0	34,0	31,7	30,3	28,3	26,1	23,6	20,8	17,6	14,5	11,6			
80-160/150	15	177	○	76,5	40,8	38,6	37,2	35,4	33,2	30,8	28,0	24,8	21,6	18,5	15,4		
80-160/185	18,5	186	●	78,0	47,8	45,4	44,1	42,3	40,3	38,0	35,4	32,3	29,2	26,0	22,7		
80-200/220	22	198	○	80,5	53,5	51,2	49,9	48,2	46,2	43,9	41,3	38,3	35,2	32,0	28,8		
80-200/300	30	215	○	81,0	64,0	62,4	61,2	59,6	57,7	55,4	52,8	49,6	46,4	43,1	39,6	36,0	
80-200/370	37	226	●	81,5	71,7	70,5	69,6	68,1	66,4	64,3	61,9	58,9	55,8	52,4	48,9	45,1	
80-250/450	45	237	○	79,5	83,9			78,7	76,5	73,8	70,7	66,8	62,9	58,5	53,9		
80-250/550	55	252	○	80,0	95,9			91,7	89,7	87,2	84,3	80,7	76,9	72,9	68,6		
80-250/750	75	270	●	78,0	112,2			108,4	106,5	104,1	101,3	97,9	94,2	90,3	86,0	81,3	

Prestazioni idrauliche conformi ISO 9906:2012 - Grade 3B (ex ISO 9906:1999 - Annex A)

ESH-65-80_2p50_c_th

(1) ● = Diametro girante piena - ○ = Diametro girante ridotta (2) Efficienza idraulica della pompa.

SERIE ESH
CAMPO DI PRESTAZIONI IDRAULICHE A 50 Hz, 4 POLI


SERIE ESH 25, 32, 40, 50

TABELLA DI PRESTAZIONI IDRAULICHE A 50 Hz, 4 POLI

POMPA TIPO	P _N kW	Ø Girante (mm)		Q = PORTATA													
		○ ● (1)	η _p % (2)	l/s	0,8	1,4	1,7	1,9	2,2	2,5	3,1	3,3	3,6	3,9	4,2	4,4	
				m ³ /h	0	3	5	6	7	8	9	11	12	13	14	15	16
H = PREVALENZA TOTALE IN METRI COLONNA ACQUA																	
25-125/02A	0,25	114	○	56,1	4,0		3,5	3,2	2,9	2,5	2,1	1,3					
25-125/02	0,25	128	●	60,7	5,2		4,6	4,3	4,0	3,7	3,3	2,6					
25-160/02A	0,25	141	○	53,8	5,9		5,4	5,1	4,8	4,4	3,9	2,8	2,2				
25-160/02	0,25	154	●	56,6	7,4		6,9	6,7	6,4	6,0	5,6	4,5	3,9	3,3			
25-200/03	0,37	178	○	52,3	9,4		8,1	7,8	7,3	6,9	6,3	5,1	4,5	3,7			
25-200/05	0,55	195	●	54,5	12,0		10,8	10,5	10,1	9,7	9,2	8,2	7,5	6,9	6,2		
25-250/07	0,75	203	○	46,6	13,0		12,2	11,9	11,6	11,2	10,7	9,7	9,1	8,4	7,7	6,9	
25-250/11	1,1	223,5	○	46,6	16,4		15,8	15,5	15,1	14,6	14,1	12,9	12,3	11,6	10,8	10,1	9,3
25-250/15	1,5	244,5	●	46,7	20,4		19,5	19,2	18,9	18,5	18,0	17,0	16,3	15,7	14,9	14,1	13,3
32-125/02A	0,25	114	○	58,5	4,1		3,5	3,3	3,1	2,8	2,4	1,7	1,3				
32-125/02	0,25	128	●	63,3	5,2		4,6	4,4	4,1	3,8	3,5	2,8	2,4	2,0			
32-160/02A	0,25	141	○	55,2	6,0		5,5	5,2	4,9	4,5	4,1	3,2	2,6				
32-160/02	0,25	154	●	57,9	7,5		7,0	6,7	6,4	6,1	5,7	4,8	4,3	3,8	3,2	2,6	
32-200/03	0,37	178	○	53,7	9,4		8,2	7,9	7,5	7,1	6,6	5,5	4,9	4,3			
32-200/05	0,55	195	●	53,9	12,0		10,8	10,5	10,1	9,6	9,1	8,0	7,4	6,8	6,1	5,3	
32-250/07	0,75	203	○	47,7	13,1		12,3	12,0	11,7	11,3	10,9	9,9	9,3	8,7	8,0	7,3	
32-250/11	1,1	223,5	○	47,7	16,4		15,9	15,6	15,3	14,8	14,4	13,2	12,6	11,9	11,2	10,4	9,6
32-250/15	1,5	244,5	●	48,2	20,4		19,6	19,3	19,0	18,6	18,2	17,3	16,7	16,1	15,4	14,7	13,9

POMPA TIPO	P _N kW	Ø Girante (mm)		Q = PORTATA													
		○ ● (1)	η _p % (2)	l/s	0	2,2	2,8	3,1	3,6	4,2	4,4	5,0	5,3	5,8	6,4	6,7	6,9
				m ³ /h	0	8	10	11	13	15	16	18	19	21	23	24	25
H = PREVALENZA TOTALE IN METRI COLONNA ACQUA																	
40-125/02A	0,25	125	○	69,2	4,9	4,3	4,0	3,8	3,5	3,1	2,9	2,4	2,2	1,7			
40-125/02	0,25	133	●	68,1	5,7		4,9	4,7	4,4	4,0	3,8	3,4	3,2	2,7	2,2	1,9	
40-160/03	0,37	152	○	61,4	7,4	6,6	6,2	6,0	5,5	5,0	4,7	4,1	3,8	3,2	2,5	2,2	
40-160/05	0,55	171	●	66,5	9,2		8,3	8,1	7,7	7,2	7,0	6,4	6,1	5,5	4,8	4,4	4,0
40-200/07	0,75	190	○	64,3	11,9		11,0	10,8	10,3	9,7	9,3	8,6	8,2	7,3	6,3	5,8	
40-200/11	1,1	209	●	62,9	14,2		13,1	12,9	12,4	11,8	11,5	10,8	10,4	9,5	8,5	8,0	7,4
40-250/11	1,1	218	○	55,8	15,6		14,4	14,2	13,7	13,0	12,7	11,9	11,4	10,3			
40-250/15	1,5	233	○	57,0	18,1		16,8	16,6	16,1	15,5	15,2	14,4	14,0	13,1	12,0	11,4	
40-250/22	2,2	251	●	58,1	21,5		20,1	19,9	19,4	18,8	18,4	17,7	17,3	16,4	15,4	14,8	14,2

POMPA TIPO	P _N kW	Ø Girante (mm)		Q = PORTATA													
		○ ● (1)	η _p % (2)	l/s	0	4,2	5,0	5,6	6,4	7,2	8,1	8,6	9,4	10,3	11,1	11,7	12,5
				m ³ /h	0	15	18	20	23	26	29	31	34	37	40	42	45
H = PREVALENZA TOTALE IN METRI COLONNA ACQUA																	
50-125/02	0,25	114	○	70,9	4,2	3,6	3,3	3,1	2,7	2,4	2,0	1,7	1,3	0,9			
50-125/03	0,37	123	○	72,5	4,9		4,2	4,0	3,6	3,2	2,8	2,6	2,1	1,7	1,2		
50-125/05	0,55	131	●	72,2	6,0		5,3	5,1	4,8	4,4	4,0	3,7	3,3	2,9	2,5	2,2	1,7
50-160/07	0,75	158	○	71,3	8,2		7,3	7,1	6,8	6,4	6,0	5,7	5,3	4,8	4,2	3,8	
50-160/11	1,1	174	●	73,0	9,8		8,8	8,6	8,3	7,9	7,6	7,3	6,9	6,4	5,8	5,4	4,8
50-200/11	1,1	197	○	69,1	12,8		11,2	10,8	10,2	9,6	8,8	8,3	7,4	6,5	5,5	4,8	
50-200/15	1,5	209	●	70,1	14,7		13,0	12,7	12,1	11,4	10,6	10,1	9,3	8,3	7,3	6,6	5,5
50-250/22A	2,2	224	○	70,0	17,4		16,0	15,7	15,2	14,6	14,0	13,5	12,7	11,7	10,6	9,7	
50-250/22	2,2	237	○	69,0	19,4		17,8	17,5	17,0	16,4	15,7	15,2	14,4	13,5	12,4	11,6	
50-250/30	3	250	●	67,9	21,9		20,6	20,3	19,8	19,2	18,6	18,1	17,3	16,4	15,4	14,7	13,5

Prestazioni idrauliche conformi ISO 9906:2012 - Grade 3B (ex ISO 9906:1999 - Annex A)

ESH-25-32-40-50_4p50_c_th

(1) ● = Diametro girante piena - ○ = Diametro girante ridotta (2) Efficienza idraulica della pompa.

SERIE ESH 65, 80
TABELLA DI PRESTAZIONI IDRAULICHE A 50 Hz, 4 POLI

POMPA TIPO	P _N kW	Ø Girante (mm)			Q = PORTATA												
		○ ● (1)	η _p % (2)	l/s	0	4,2	5,6	7,2	8,9	10,6	11,9	13,6	15,3	16,9	18,3	20,0	21,7
				m ³ /h	0	15	20	26	32	38	43	49	55	61	66	72	78
H = PREVALENZA TOTALE IN METRI COLONNA ACQUA																	
65-160/05	0,55	127	○	69,1	4,7	4,5	4,2	3,7	3,2	2,5	1,9						
65-160/07	0,75	140	○	72,8	6,1		5,8	5,3	4,7	4,1	3,6	2,9					
65-160/11A	1,1	154	○	74,7	7,7		7,3	6,9	6,3	5,7	5,1	4,3	3,5				
65-160/11	1,1	164	○	73,9	8,7			7,9	7,3	6,7	6,2	5,4	4,6	3,7			
65-160/15	1,5	176	●	73,2	10,2			9,6	9,0	8,3	7,7	6,8	6,0	5,2	4,5		
65-200/15	1,5	187	○	67,4	12,1				10,0	9,1	8,2	7,2	6,1				
65-200/22	2,2	203	○	68,9	14,6				12,5	11,7	10,9	9,9	8,8	7,6	6,6		
65-200/30	3	219	●	70,8	17,5				15,8	15,1	14,5	13,6	12,5	11,4	10,4	9,0	
65-250/40	4	240	○	71,9	20,4				19,3	18,6	18,0	17,1	16,1	14,9	13,7	12,0	
65-250/55	5,5	255	●	71,0	23,7				23,0	22,4	21,8	20,9	19,9	18,8	17,7	16,3	14,7

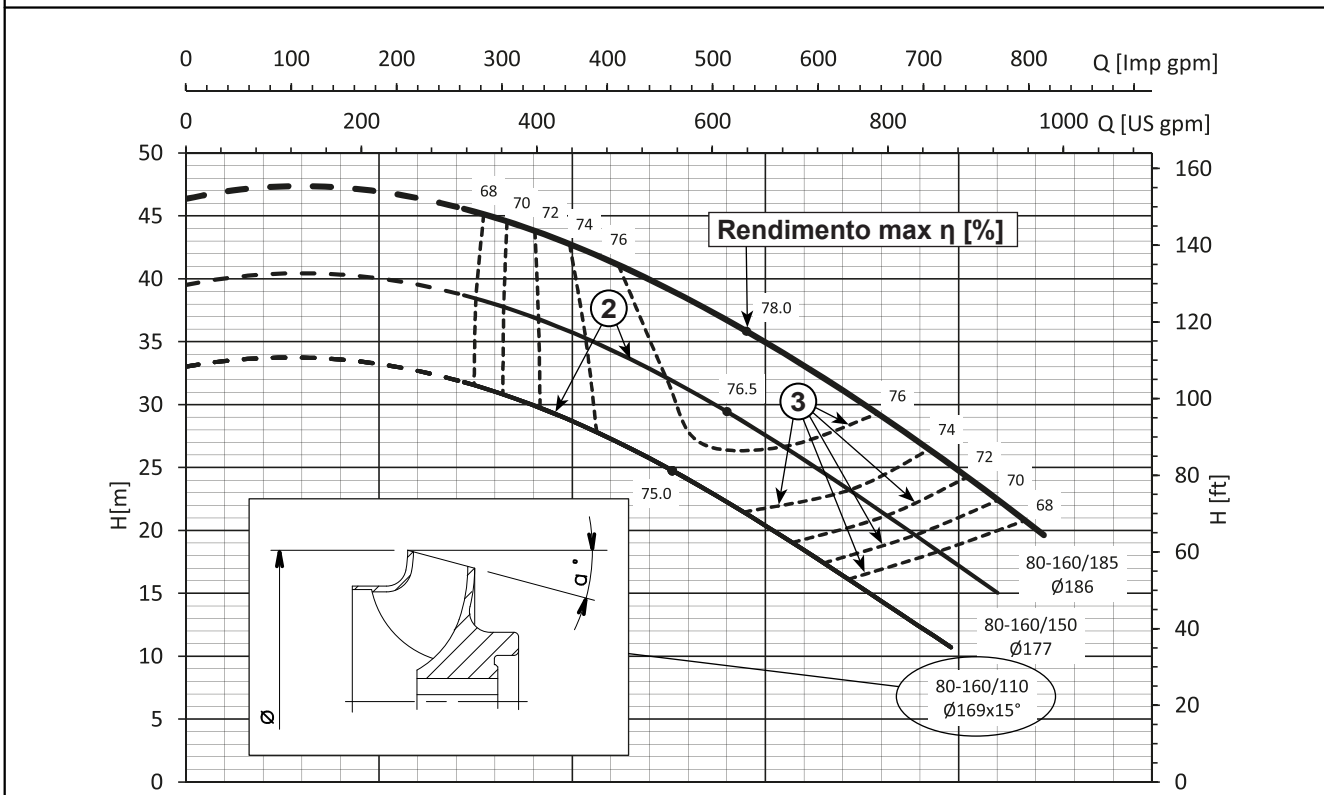
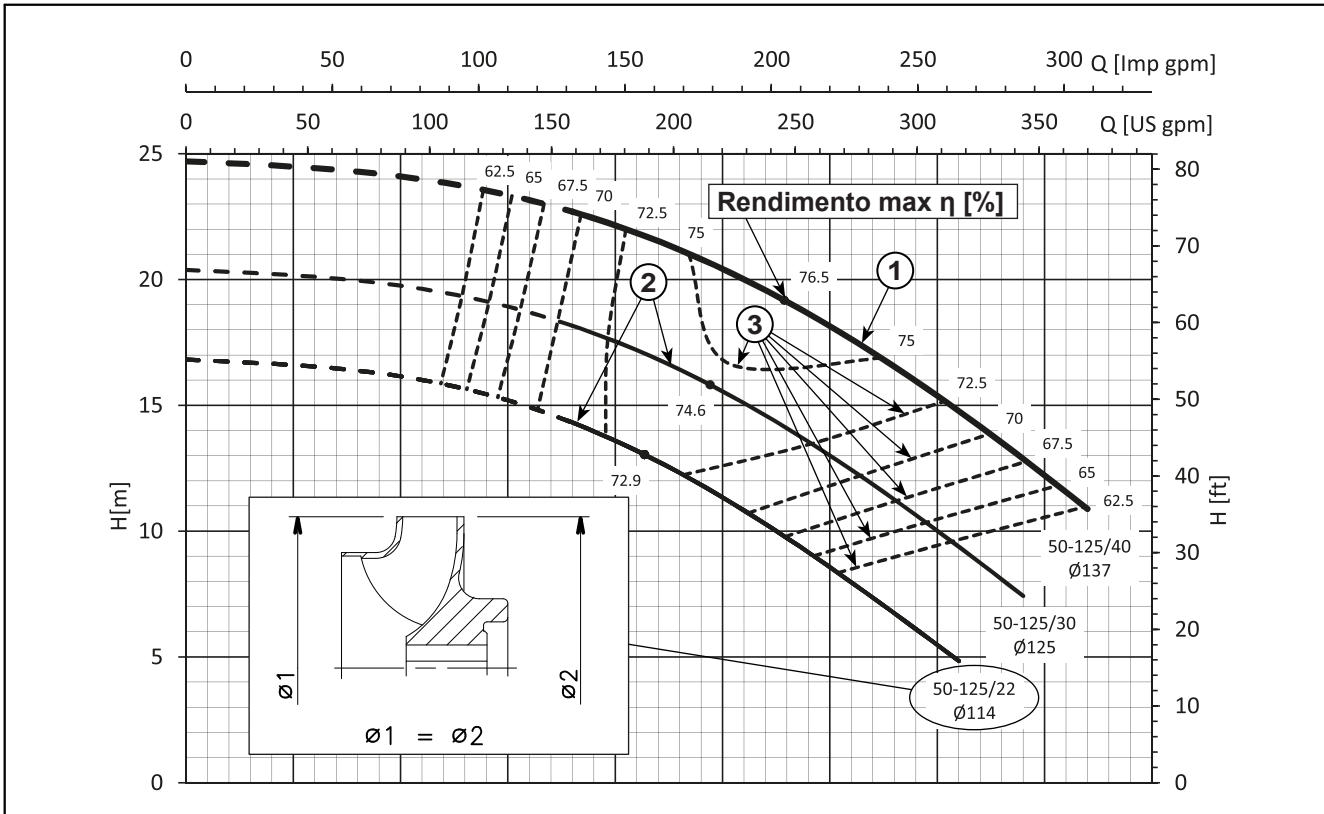
POMPA TIPO	P _N kW	Ø Girante (mm)			Q = PORTATA												
		○ ● (1)	η _p % (2)	l/s	0	10,0	12,8	15,6	18,1	20,8	23,6	26,4	29,2	31,9	34,4	37,2	40,0
				m ³ /h	0	36	46	56	65	75	85	95	105	115	124	134	144
H = PREVALENZA TOTALE IN METRI COLONNA ACQUA																	
80-160/15	1,5	169x15°	○	75,2	8,0	7,6	7,0	6,3	5,6	4,8	4,0	3,1					
80-160/22A	2,2	177	○	74,2	9,4	9,0	8,5	7,8	7,1	6,3	5,4	4,5	3,5				
80-160/22	2,2	186	●	73,4	10,8	10,4	9,9	9,2	8,5	7,7	6,8	5,9	4,9				
80-200/30	3	198	○	80,5	12,3		11,9	11,2	10,4	9,5	8,5	7,5	6,4	5,2			
80-200/40	4	220	●	78,3	15,4		15,3	14,6	13,9	13,1	12,1	11,1	10,0	8,9	7,9		
80-250/55	5,5	237	○	77,5	20,3		19,5	18,8	18,0	17,0	15,8	14,4	12,9	11,1	9,4		
80-250/75	7,5	252	○	76,7	23,1		22,2	21,5	20,9	20,0	19,0	17,8	16,5	15,1	13,6		
80-250/110	11	270	●	74,3	26,6		26,1	25,4	24,8	23,9	22,9	21,8	20,6	19,3	18,0	16,5	14,8

Prestazioni idrauliche conformi ISO 9906:2012 - Grade 3B (ex ISO 9906:1999 - Annex A)

ESH-65-80_4p50_c_th

(1) ● = Diametro girante piena - ○ = Diametro girante ridotta (2) Efficienza idraulica della pompa.

SERIE ESH
IDENTIFICAZIONE TIPOLOGIA GIRANTE

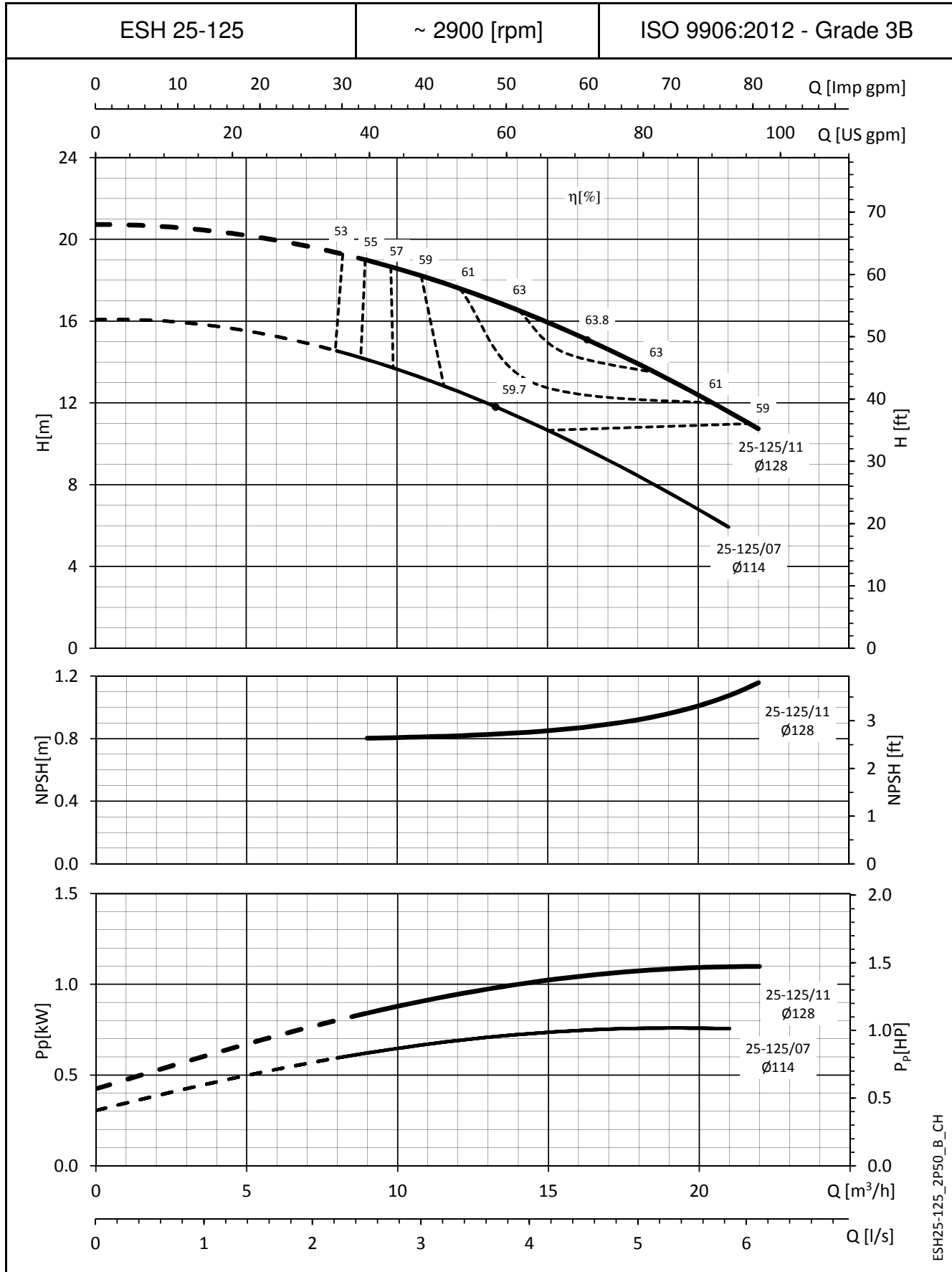


RIF	TIPO	DESCRIZIONE
①		Caratteristiche di funzionamento con diametro girante piena
②		Caratteristiche di funzionamento con diametro girante ridotta
③		Curve isorendimento

04940_C_SC

SERIE ESH

CARATTERISTICHE DI FUNZIONAMENTO A 50 Hz, 2 POLI

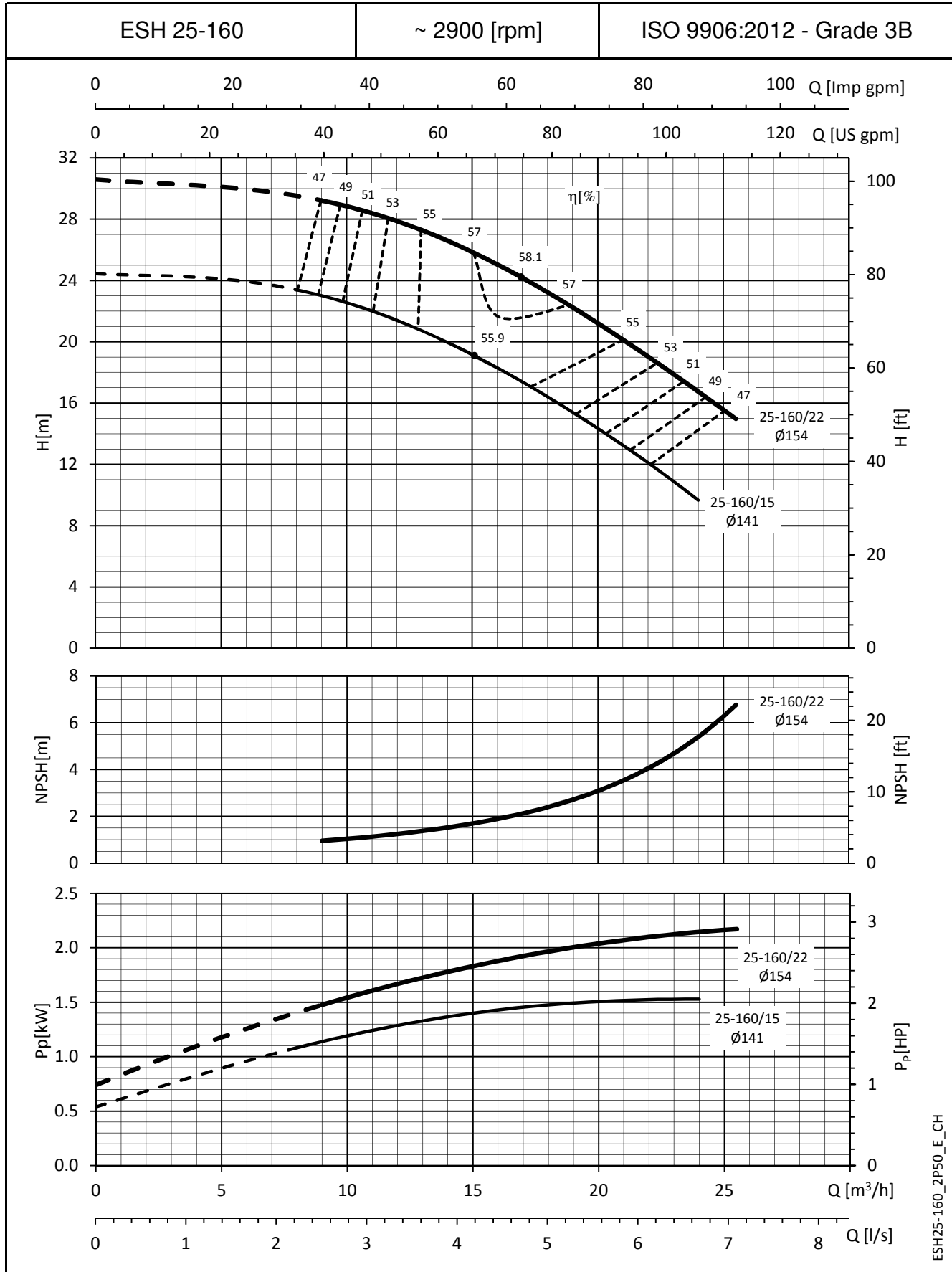


ESH25-125_2P50_B_CH

I valori di NPSH sono di laboratorio; nell'impiego pratico si consiglia di aumentare il valore di 0,5 m.
 Le prestazioni valgono per liquidi con densità $\rho = 1.0 \text{ Kg/dm}^3$ ed una viscosità cinematica $\nu = 1 \text{ mm}^2/\text{sec}$.

SERIE ESH

CARATTERISTICHE DI FUNZIONAMENTO A 50 Hz, 2 POLI

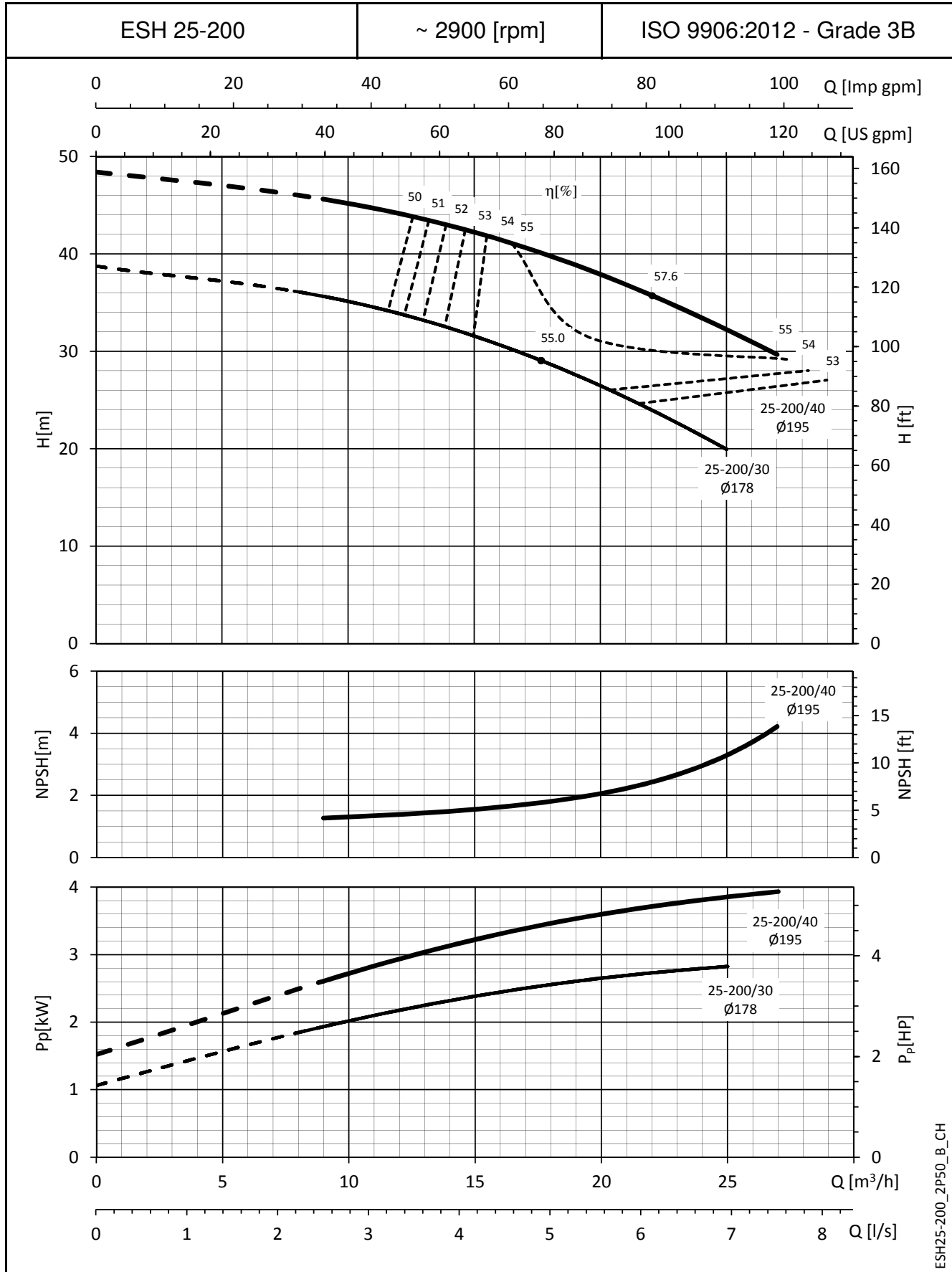


ESH25-160_2P50_E_CH

I valori di NPSH sono di laboratorio; nell'impiego pratico si consiglia di aumentare il valore di 0,5 m.
 Le prestazioni valgono per liquidi con densità $\rho = 1.0 \text{ Kg/dm}^3$ ed una viscosità cinematica $\nu = 1 \text{ mm}^2/\text{sec}$.

SERIE ESH

CARATTERISTICHE DI FUNZIONAMENTO A 50 Hz, 2 POLI

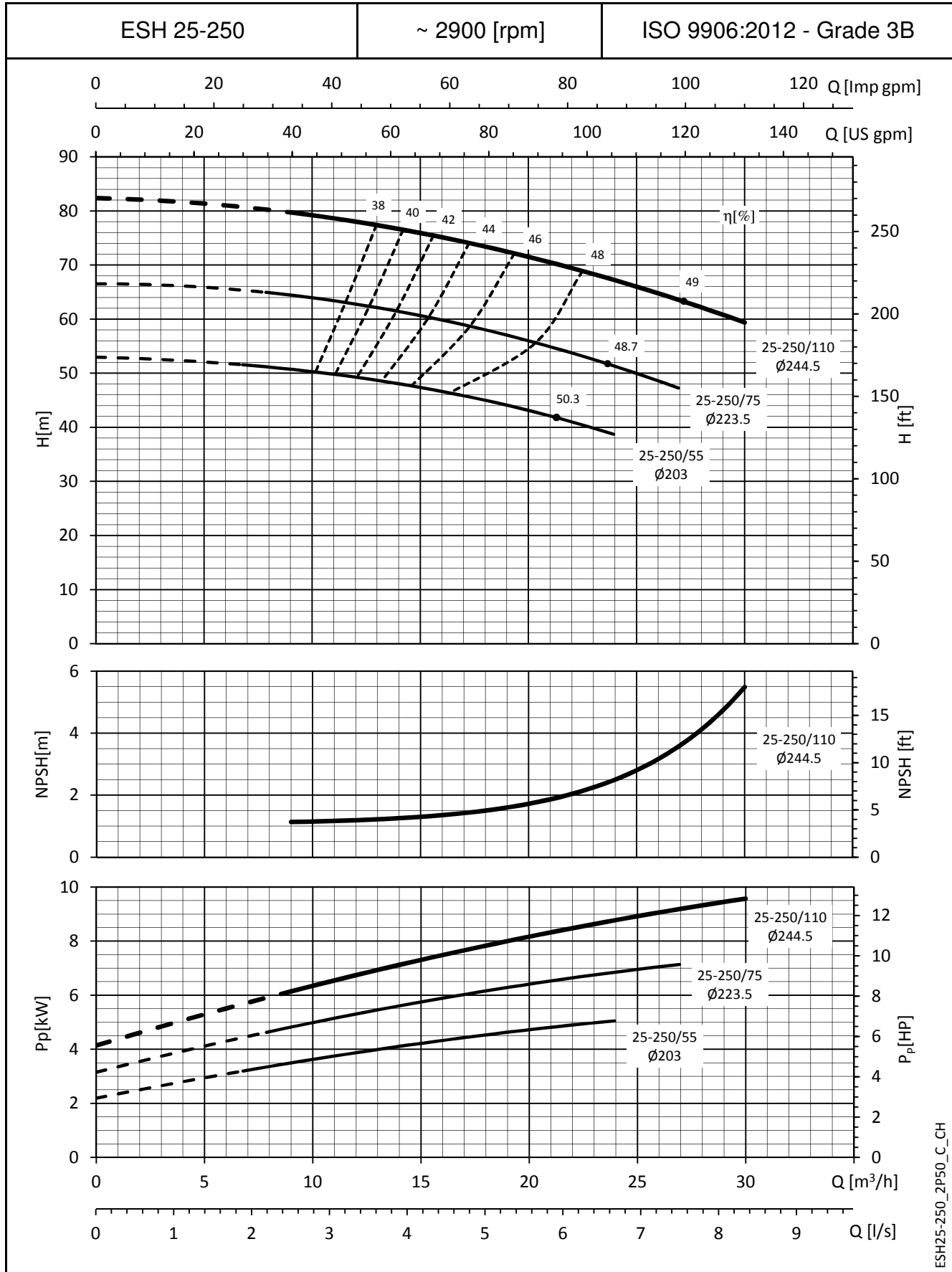


ESH25-200_2P50_B_CH

I valori di NPSH sono di laboratorio; nell'impiego pratico si consiglia di aumentare il valore di 0,5 m.
 Le prestazioni valgono per liquidi con densità $\rho = 1.0 \text{ Kg/dm}^3$ ed una viscosità cinematica $\nu = 1 \text{ mm}^2/\text{sec}$.

SERIE ESH

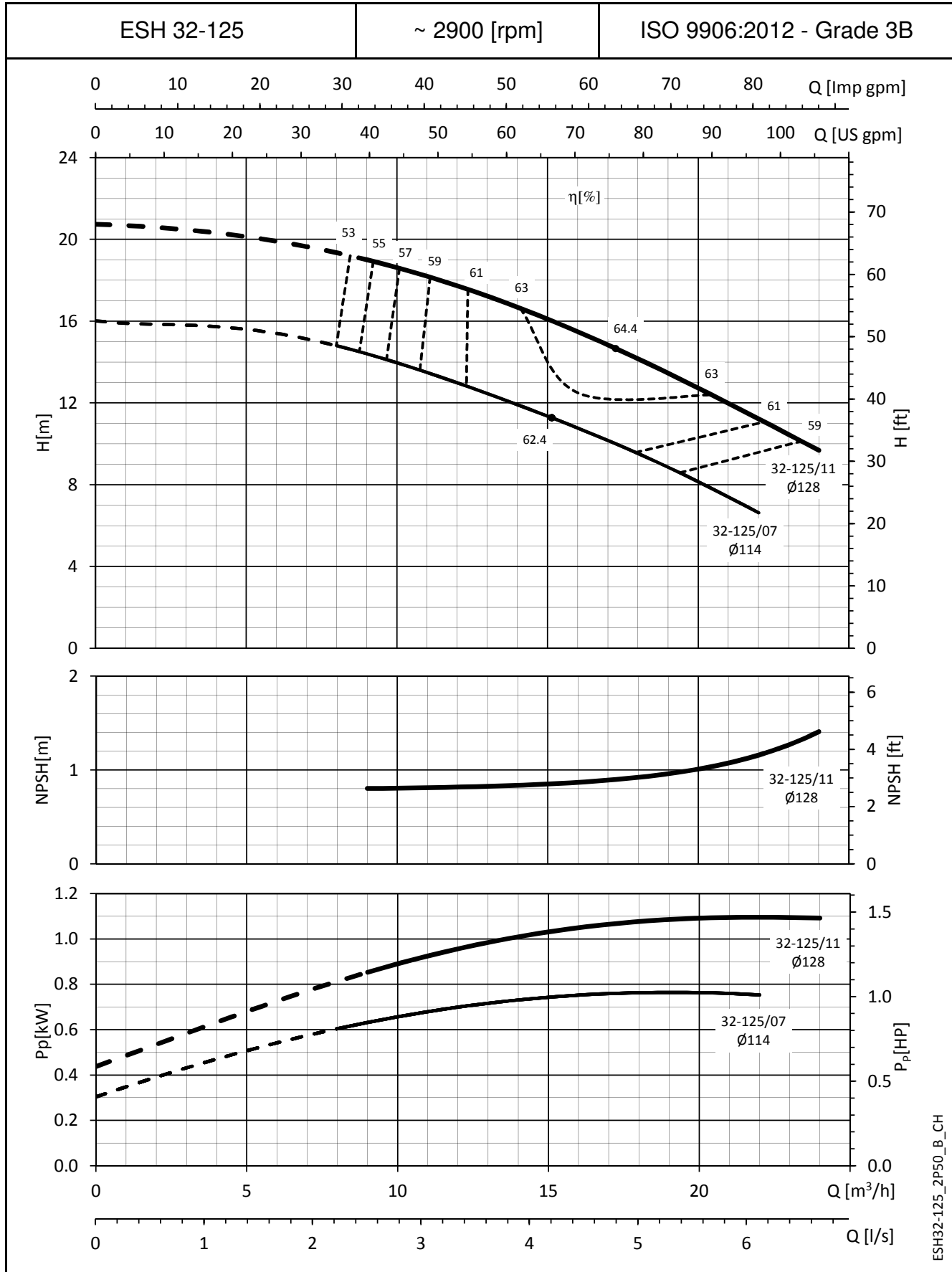
CARATTERISTICHE DI FUNZIONAMENTO A 50 Hz, 2 POLI



I valori di NPSH sono di laboratorio; nell'impiego pratico si consiglia di aumentare il valore di 0,5 m.
 Le prestazioni valgono per liquidi con densità $\rho = 1.0 \text{ Kg/dm}^3$ ed una viscosità cinematica $\nu = 1 \text{ mm}^2/\text{sec}$.

SERIE ESH

CARATTERISTICHE DI FUNZIONAMENTO A 50 Hz, 2 POLI

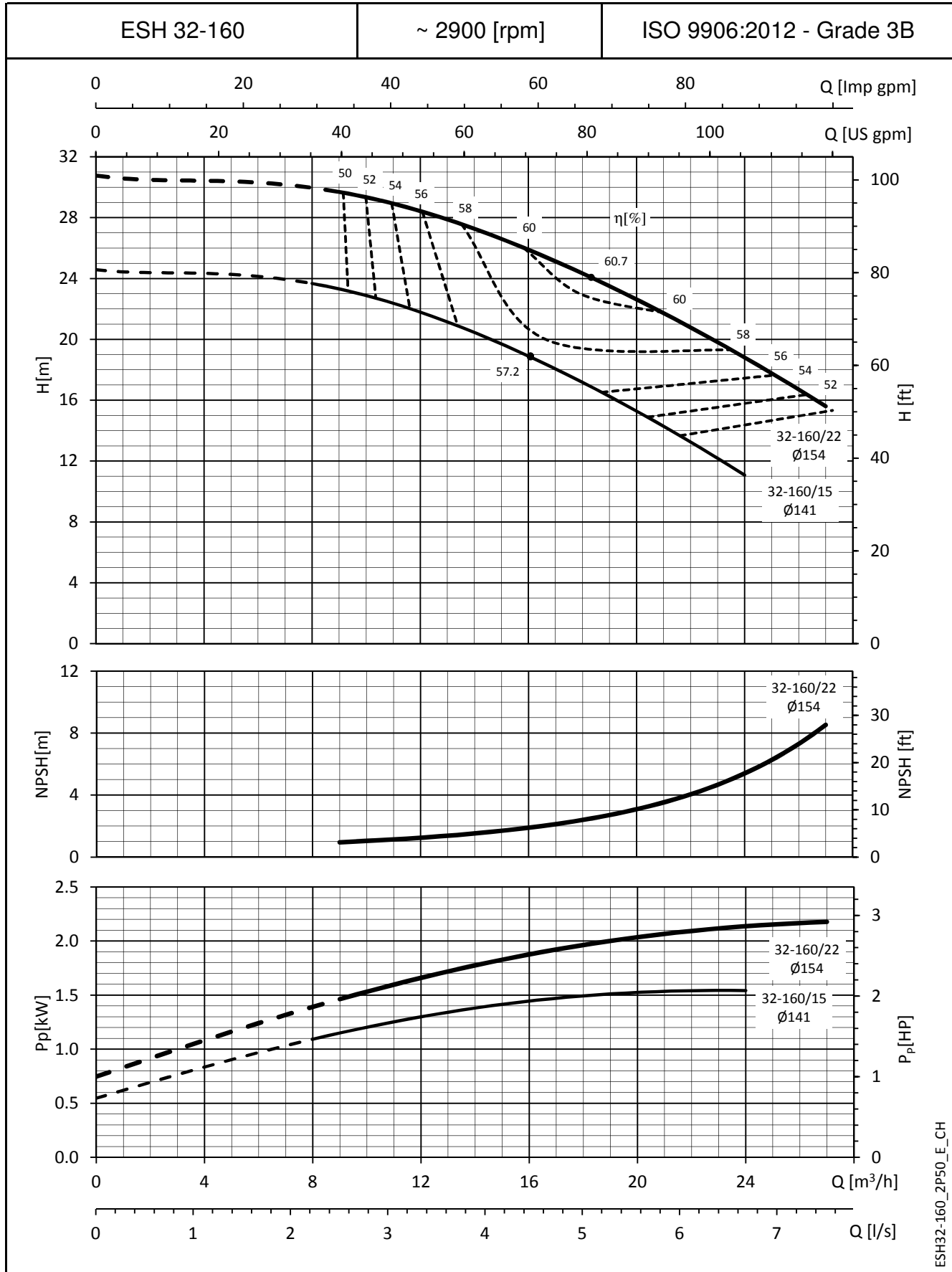


ESH32-125_2P50_B_CH

I valori di NPSH sono di laboratorio; nell'impiego pratico si consiglia di aumentare il valore di 0,5 m.
 Le prestazioni valgono per liquidi con densità $\rho = 1.0 \text{ Kg/dm}^3$ ed una viscosità cinematica $\nu = 1 \text{ mm}^2/\text{sec}$.

SERIE ESH

CARATTERISTICHE DI FUNZIONAMENTO A 50 Hz, 2 POLI

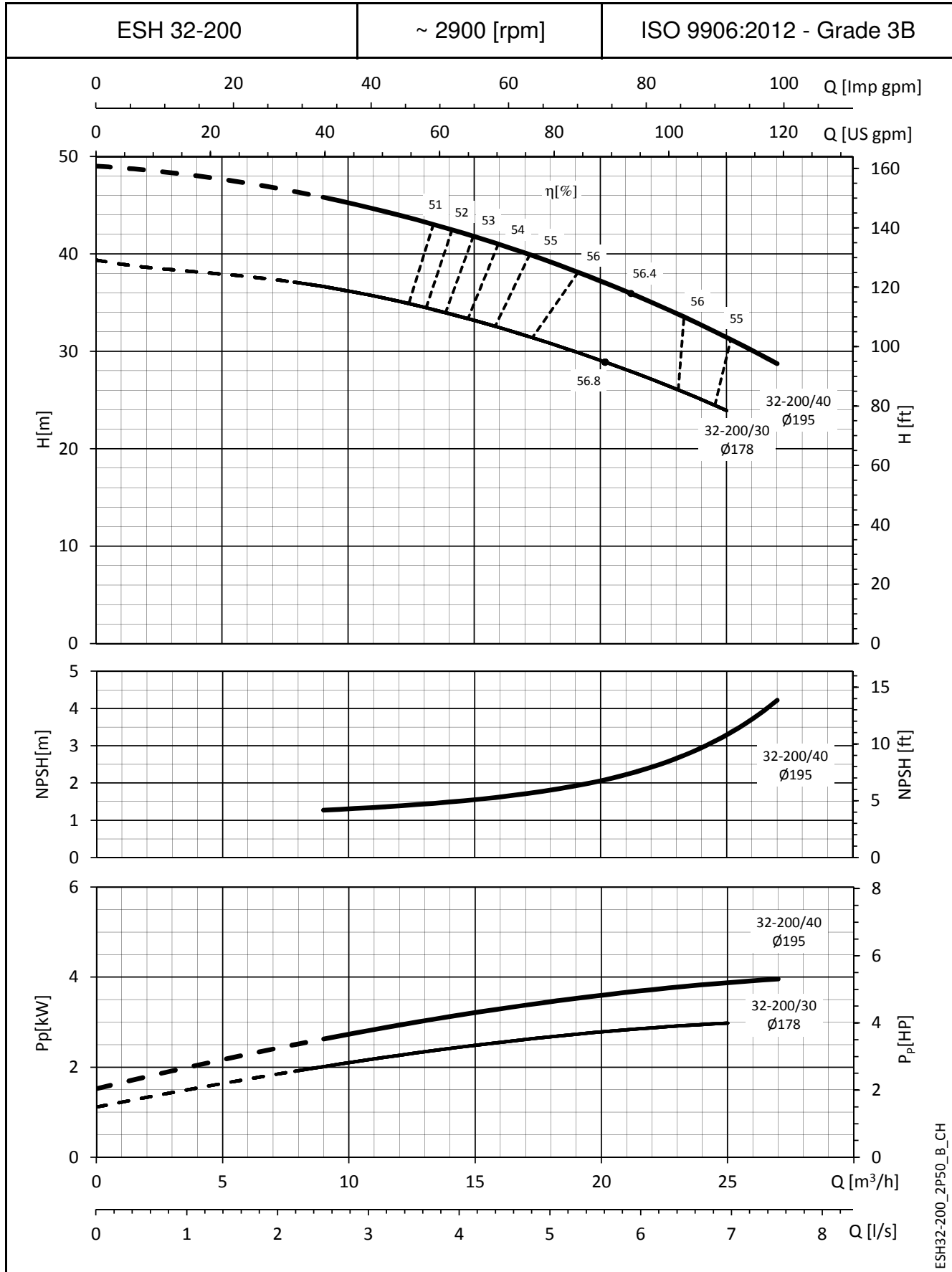


ESH32-160_2P50_E_CH

I valori di NPSH sono di laboratorio; nell'impiego pratico si consiglia di aumentare il valore di 0,5 m.
 Le prestazioni valgono per liquidi con densità $\rho = 1.0 \text{ Kg/dm}^3$ ed una viscosità cinematica $\nu = 1 \text{ mm}^2/\text{sec}$.

SERIE ESH

CARATTERISTICHE DI FUNZIONAMENTO A 50 Hz, 2 POLI

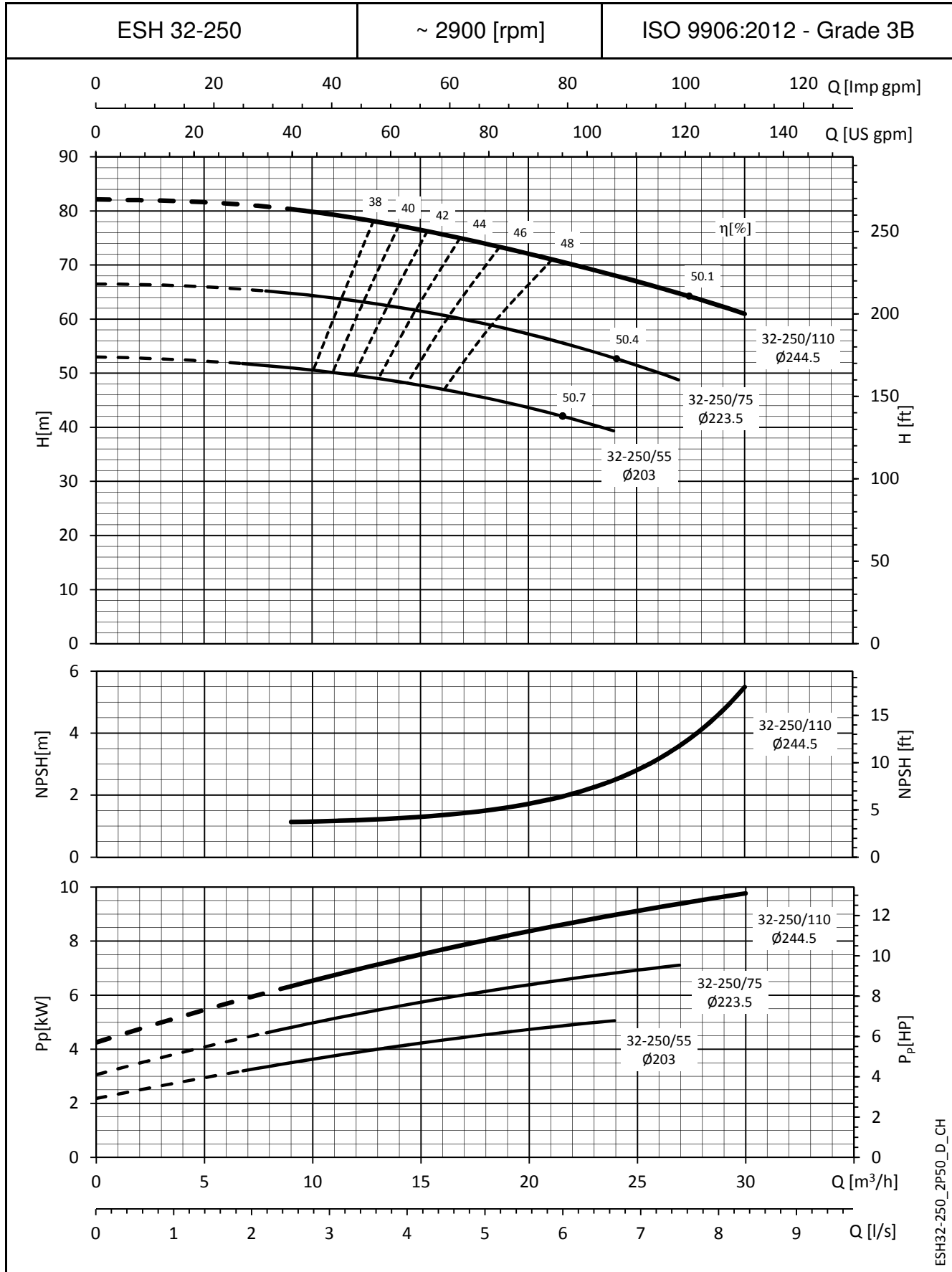


ESH32-200_2P50_B_CH

I valori di NPSH sono di laboratorio; nell'impiego pratico si consiglia di aumentare il valore di 0,5 m.
 Le prestazioni valgono per liquidi con densità $\rho = 1.0 \text{ Kg/dm}^3$ ed una viscosità cinematica $\nu = 1 \text{ mm}^2/\text{sec}$.

SERIE ESH

CARATTERISTICHE DI FUNZIONAMENTO A 50 Hz, 2 POLI

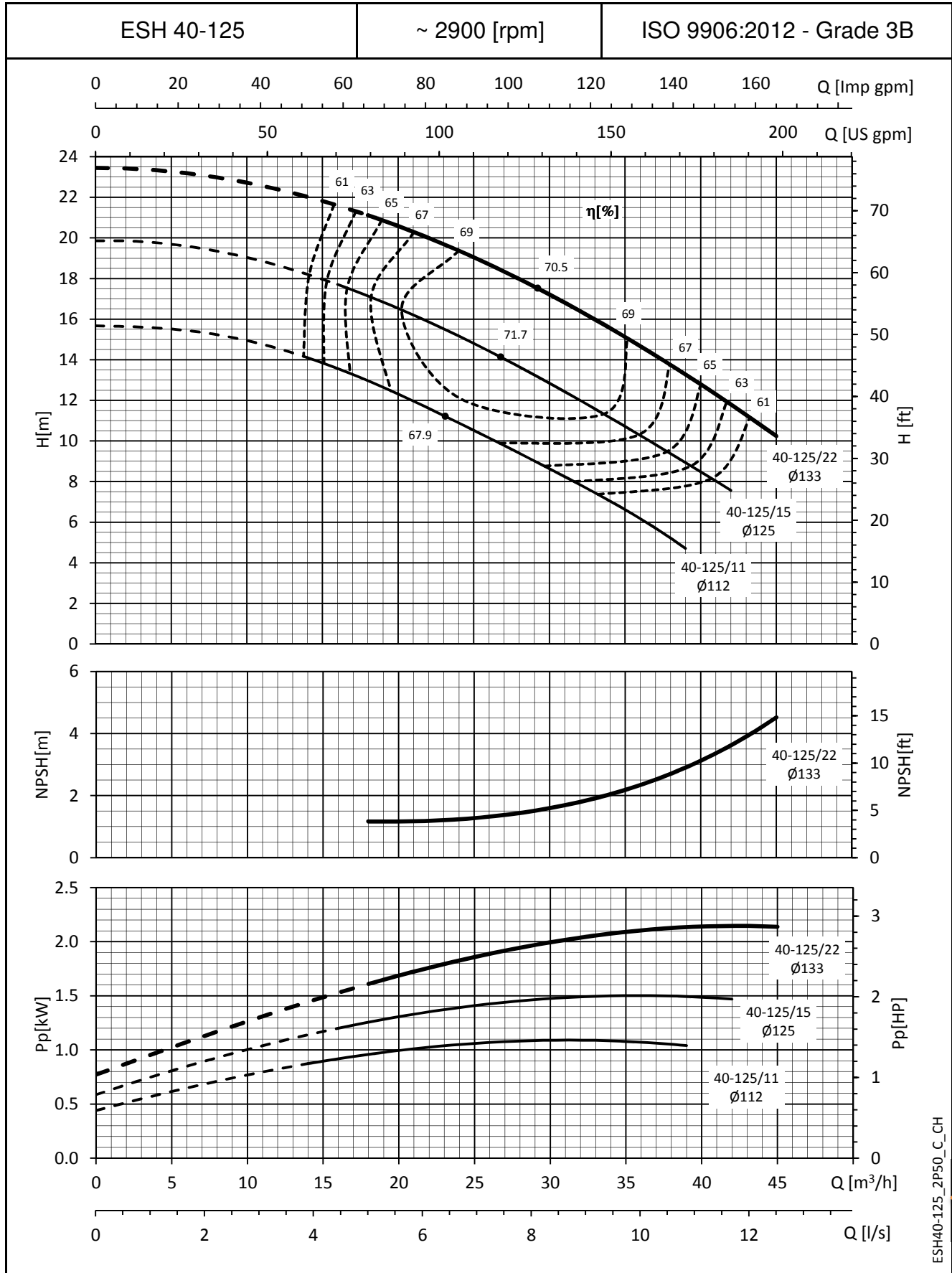


ESH32-250_2P50_D_CH

I valori di NPSH sono di laboratorio; nell'impiego pratico si consiglia di aumentare il valore di 0,5 m.
 Le prestazioni valgono per liquidi con densità $\rho = 1.0 \text{ Kg/dm}^3$ ed una viscosità cinematica $\nu = 1 \text{ mm}^2/\text{sec}$.

SERIE ESH

CARATTERISTICHE DI FUNZIONAMENTO A 50 Hz, 2 POLI

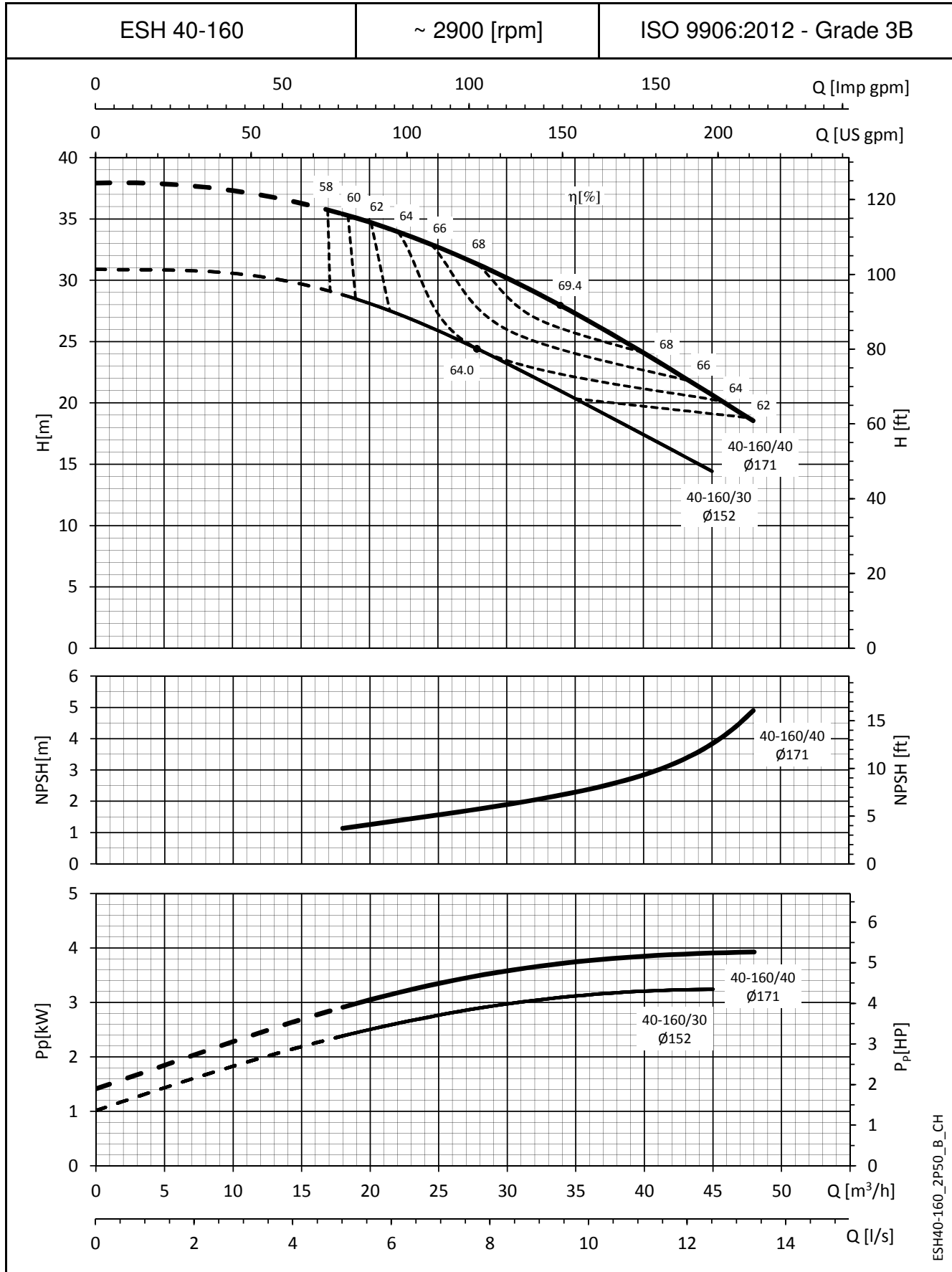


ESH40-125_2P50_C_CH

I valori di NPSH sono di laboratorio; nell'impiego pratico si consiglia di aumentare il valore di 0,5 m.
 Le prestazioni valgono per liquidi con densità $\rho = 1.0 \text{ Kg/dm}^3$ ed una viscosità cinematica $\nu = 1 \text{ mm}^2/\text{sec}$.

SERIE ESH

CARATTERISTICHE DI FUNZIONAMENTO A 50 Hz, 2 POLI

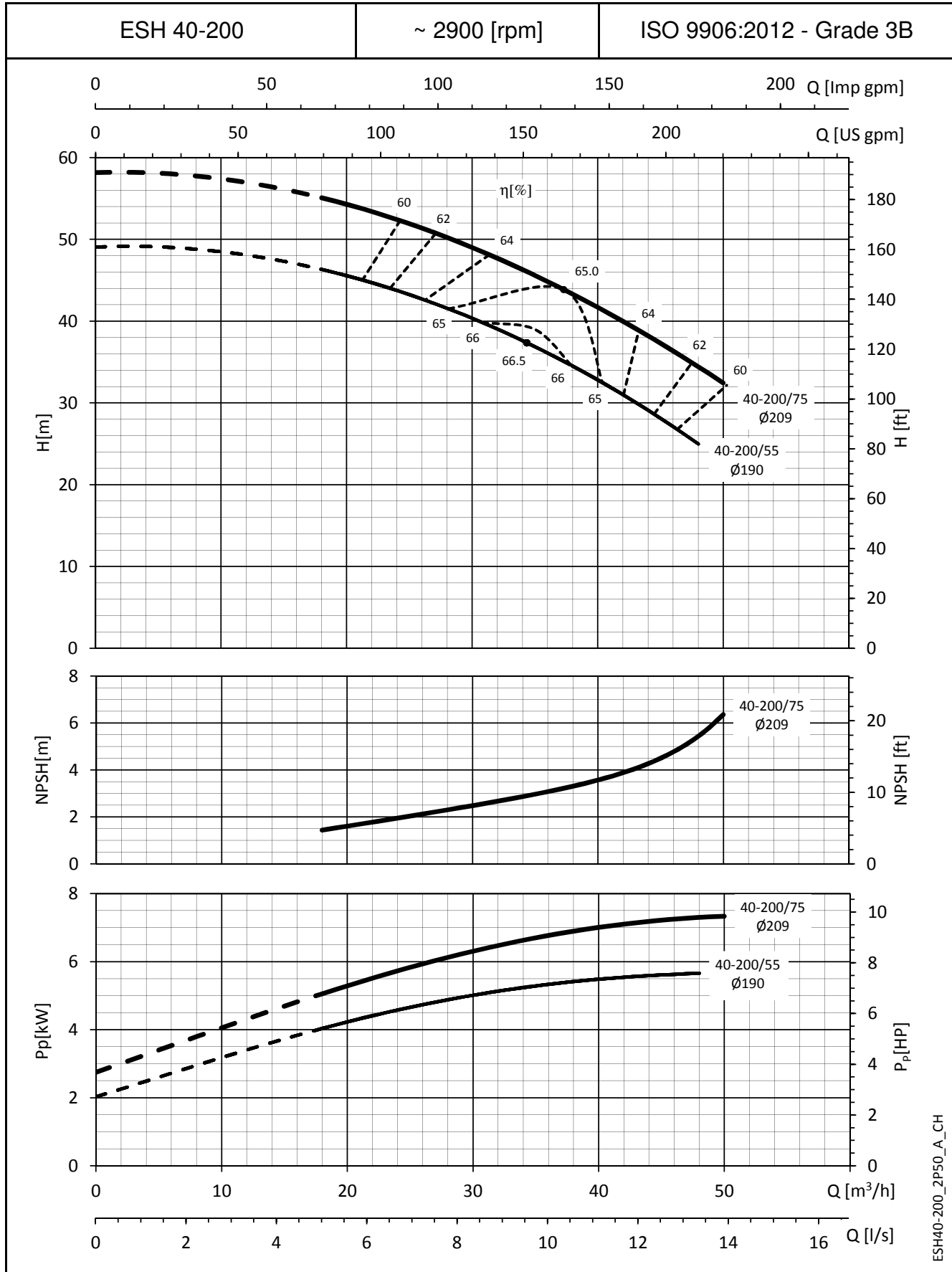


ESH40-160_2P50_B_CH

I valori di NPSH sono di laboratorio; nell'impiego pratico si consiglia di aumentare il valore di 0,5 m.
 Le prestazioni valgono per liquidi con densità $\rho = 1.0 \text{ Kg/dm}^3$ ed una viscosità cinematica $\nu = 1 \text{ mm}^2/\text{sec}$.

SERIE ESH

CARATTERISTICHE DI FUNZIONAMENTO A 50 Hz, 2 POLI

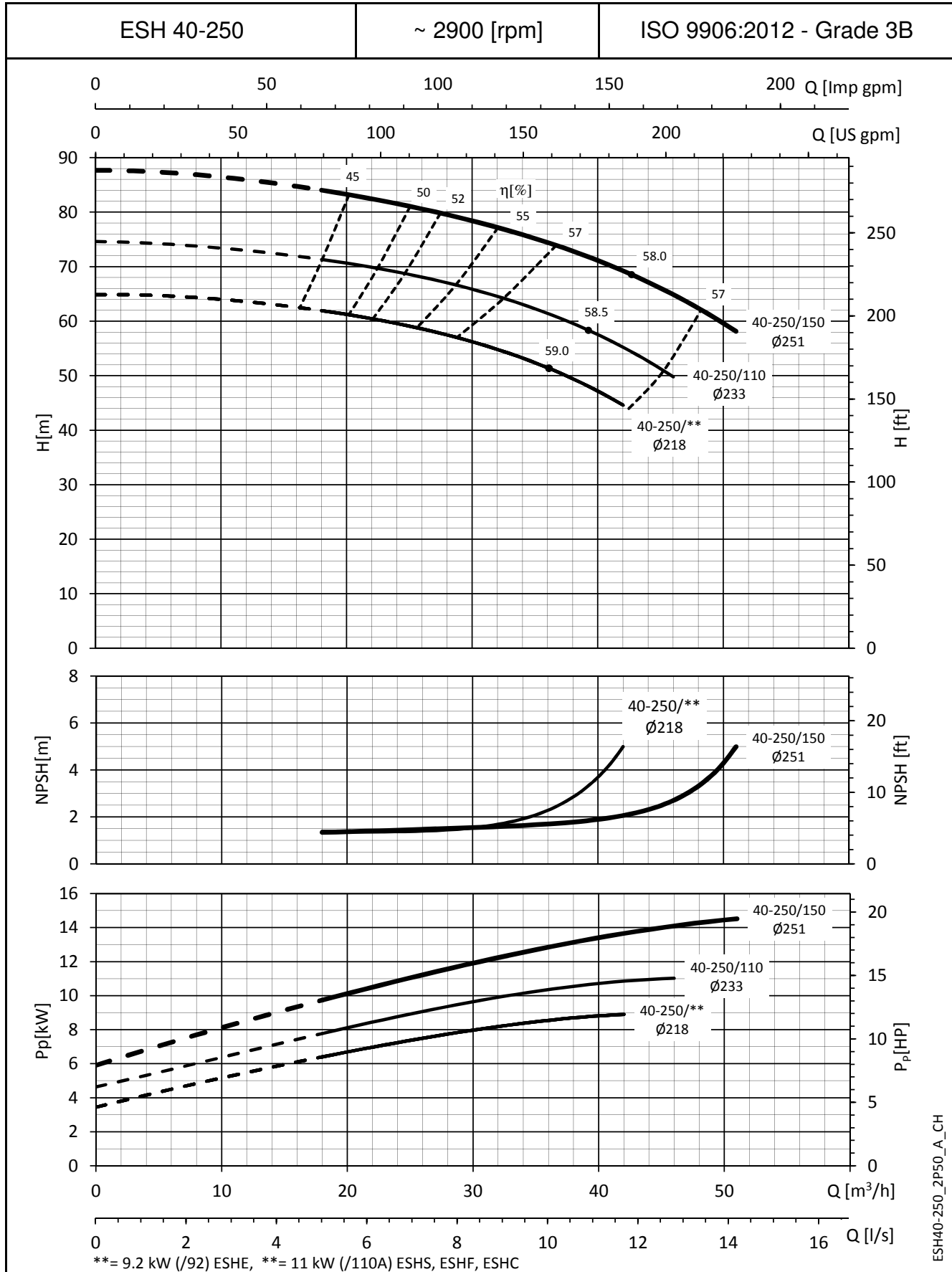


ESH40-200_2P50_A_CH

I valori di NPSH sono di laboratorio; nell'impiego pratico si consiglia di aumentare il valore di 0,5 m.
 Le prestazioni valgono per liquidi con densità $\rho = 1.0 \text{ Kg/dm}^3$ ed una viscosità cinematica $\nu = 1 \text{ mm}^2/\text{sec}$.

SERIE ESH

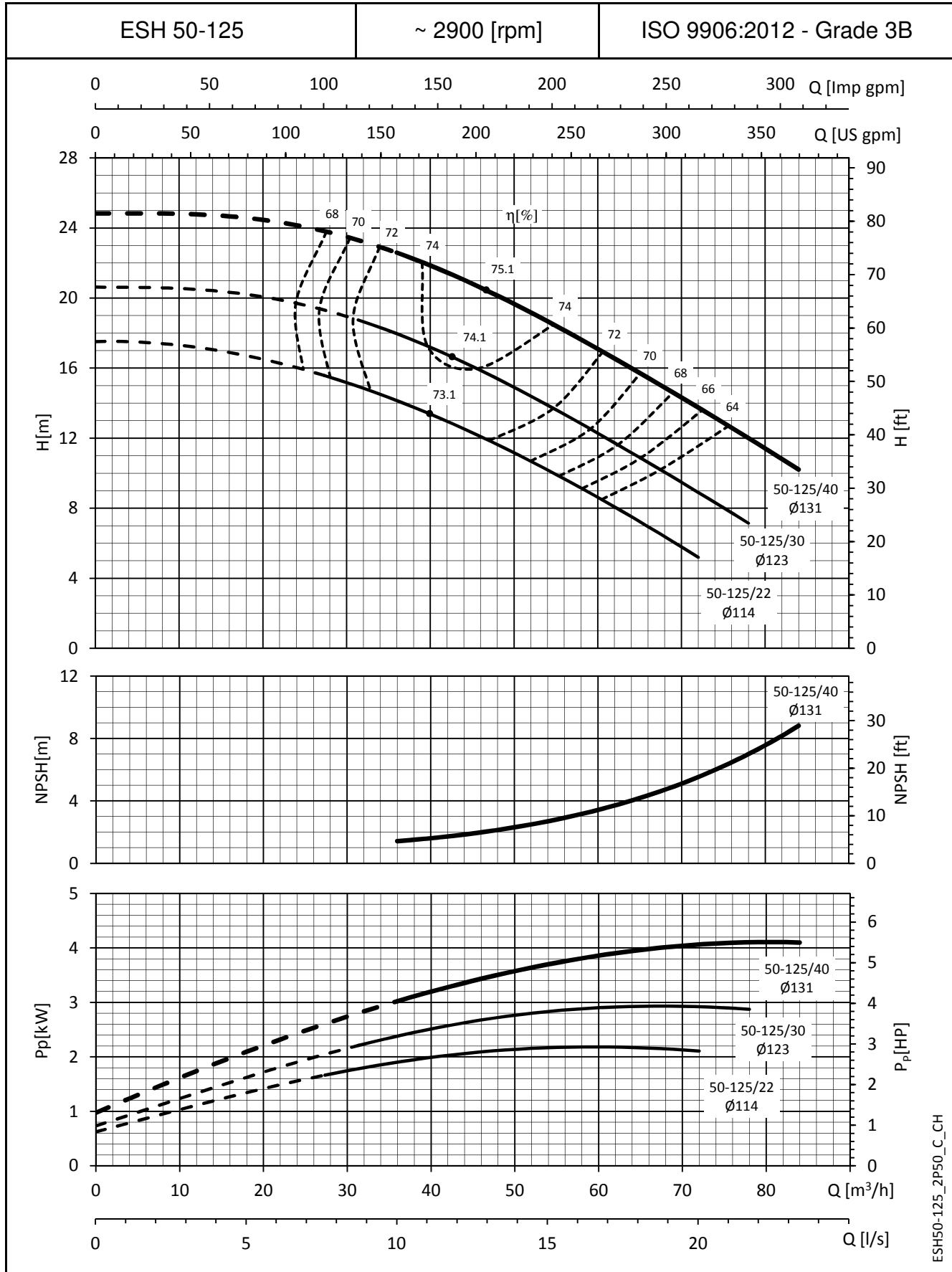
CARATTERISTICHE DI FUNZIONAMENTO A 50 Hz, 2 POLI



I valori di NPSH sono di laboratorio; nell'impiego pratico si consiglia di aumentare il valore di 0,5 m.
 Le prestazioni valgono per liquidi con densità $\rho = 1.0 \text{ Kg/dm}^3$ ed una viscosità cinematica $\nu = 1 \text{ mm}^2/\text{sec}$.

SERIE ESH

CARATTERISTICHE DI FUNZIONAMENTO A 50 Hz, 2 POLI

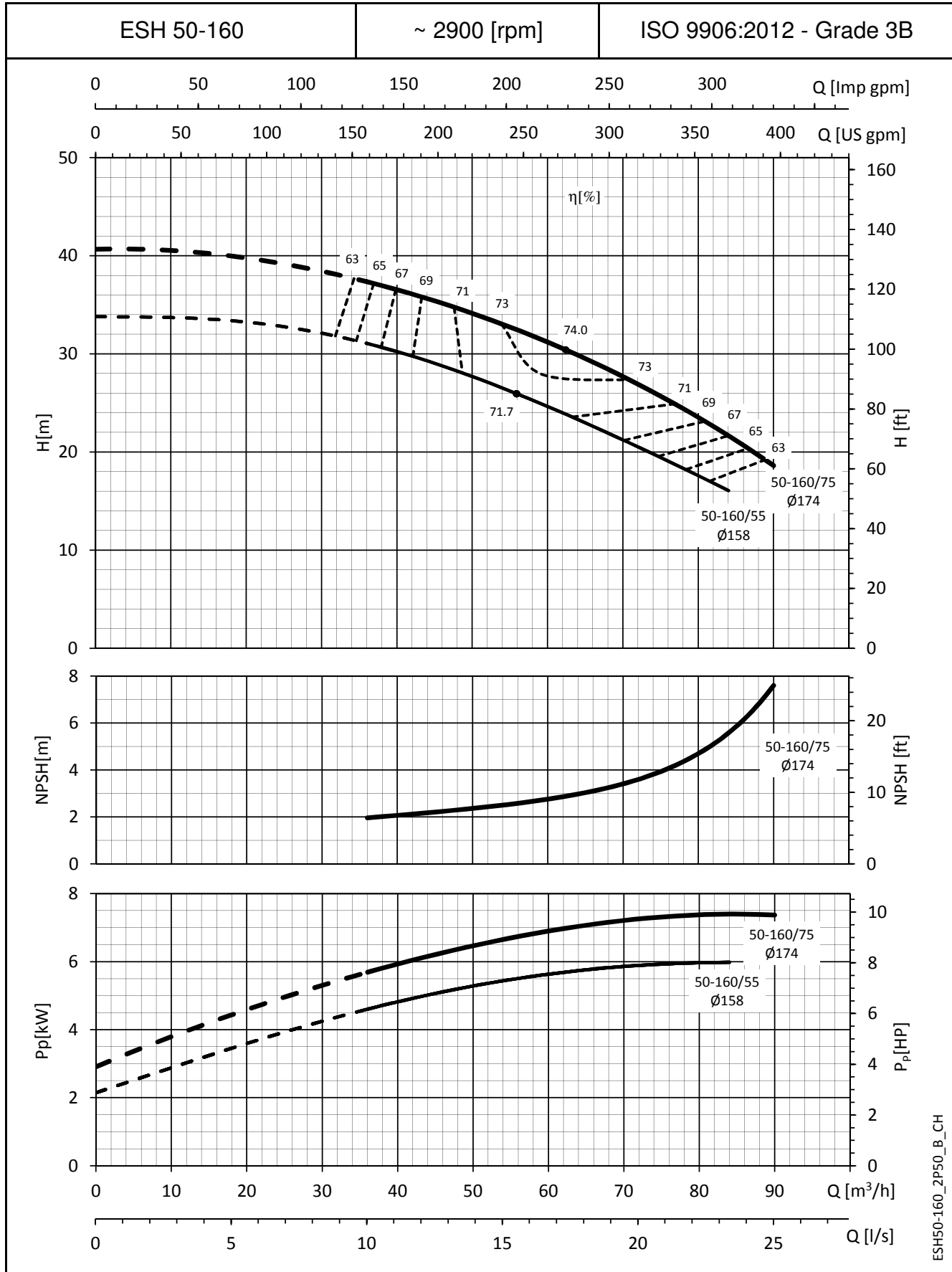


ESH50-125_2P50_C_CH

I valori di NPSH sono di laboratorio; nell'impiego pratico si consiglia di aumentare il valore di 0,5 m.
 Le prestazioni valgono per liquidi con densità $\rho = 1.0 \text{ Kg/dm}^3$ ed una viscosità cinematica $\nu = 1 \text{ mm}^2/\text{sec}$.

SERIE ESH

CARATTERISTICHE DI FUNZIONAMENTO A 50 Hz, 2 POLI

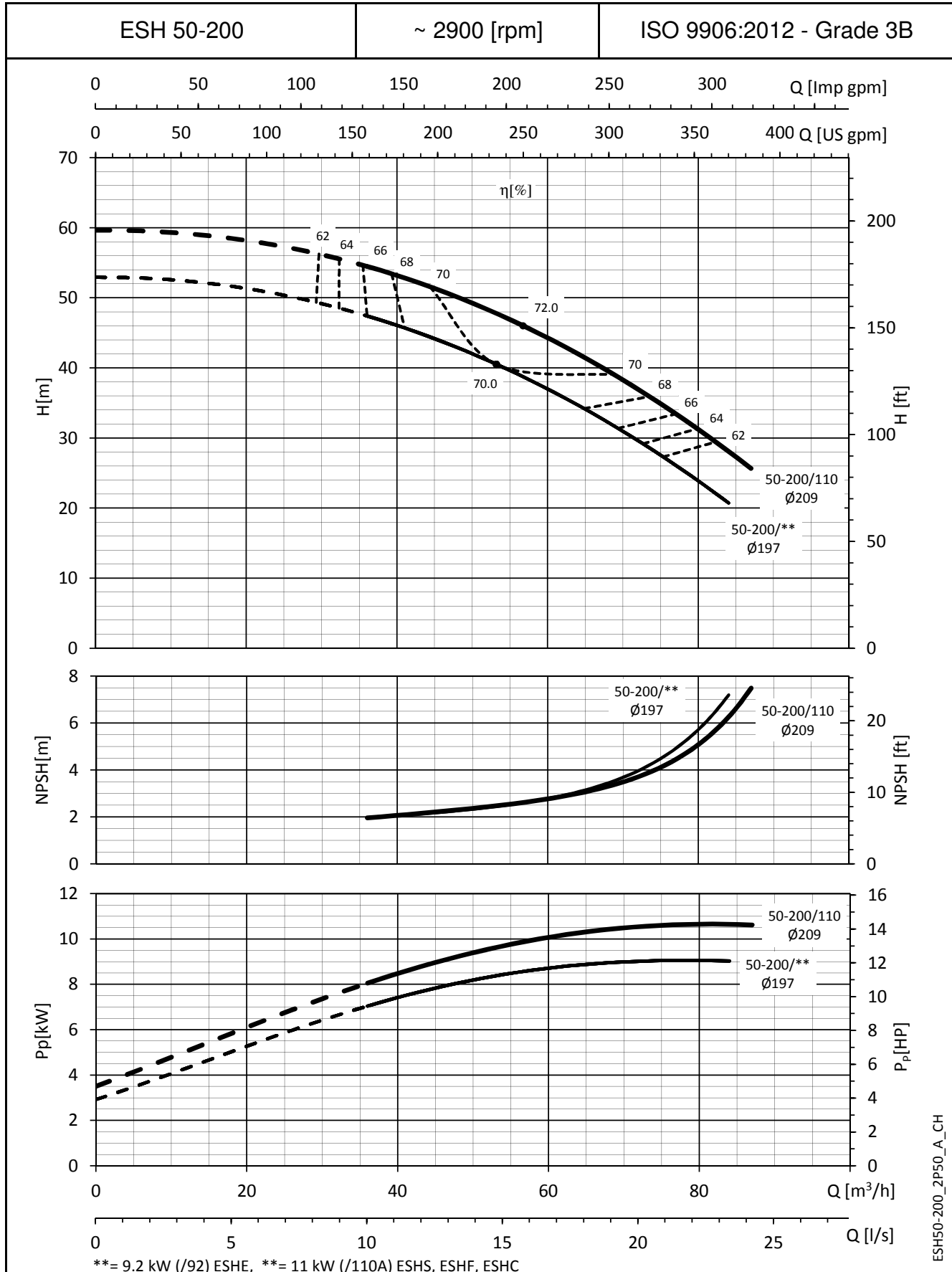


ESH50-160_2P50_B_CH

I valori di NPSH sono di laboratorio; nell'impiego pratico si consiglia di aumentare il valore di 0,5 m.
 Le prestazioni valgono per liquidi con densità $\rho = 1.0 \text{ Kg/dm}^3$ ed una viscosità cinematica $\nu = 1 \text{ mm}^2/\text{sec}$.

SERIE ESH

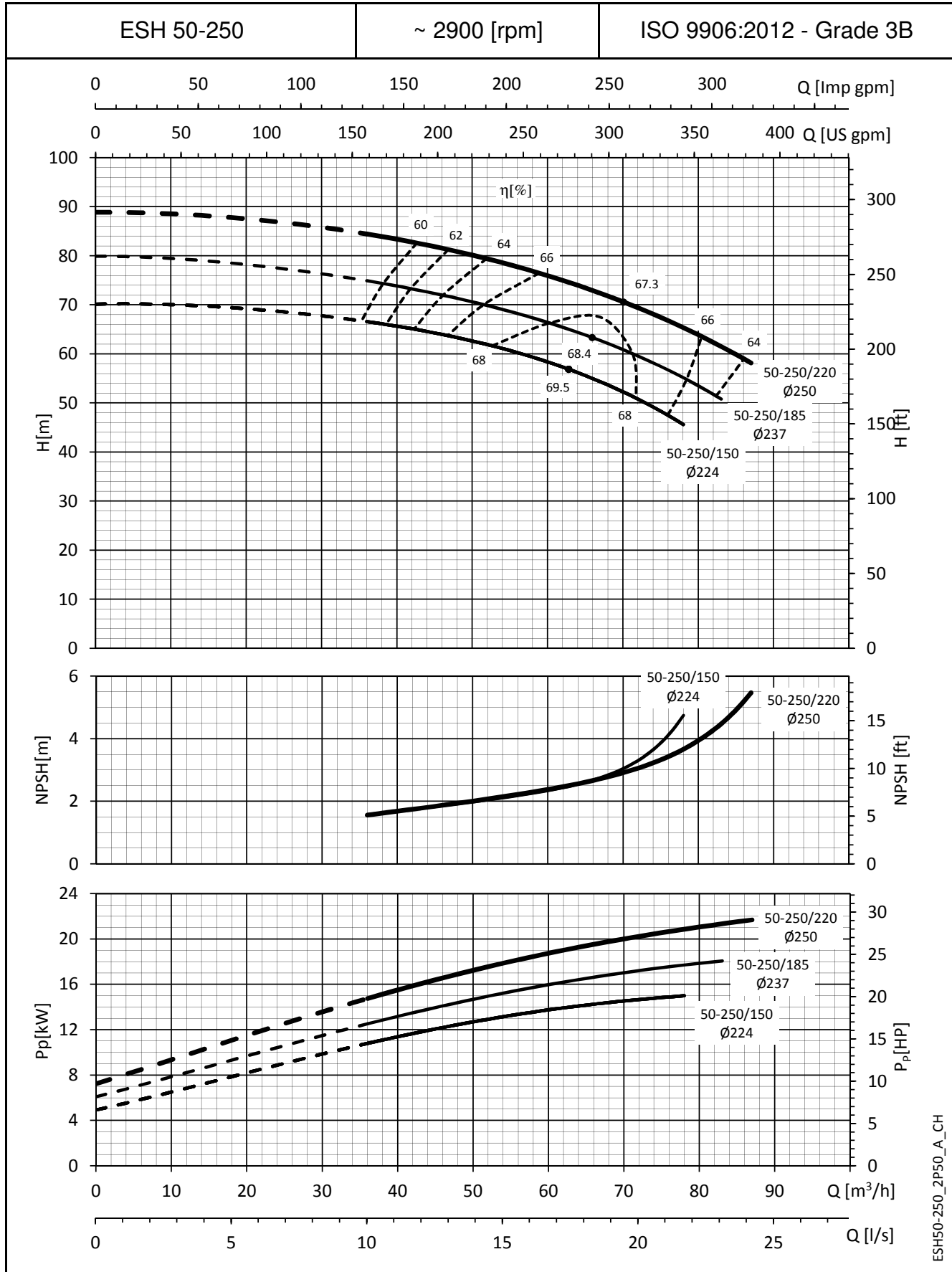
CARATTERISTICHE DI FUNZIONAMENTO A 50 Hz, 2 POLI



I valori di NPSH sono di laboratorio; nell'impiego pratico si consiglia di aumentare il valore di 0,5 m.
 Le prestazioni valgono per liquidi con densità $\rho = 1.0 \text{ Kg/dm}^3$ ed una viscosità cinematica $\nu = 1 \text{ mm}^2/\text{sec}$.

SERIE ESH

CARATTERISTICHE DI FUNZIONAMENTO A 50 Hz, 2 POLI

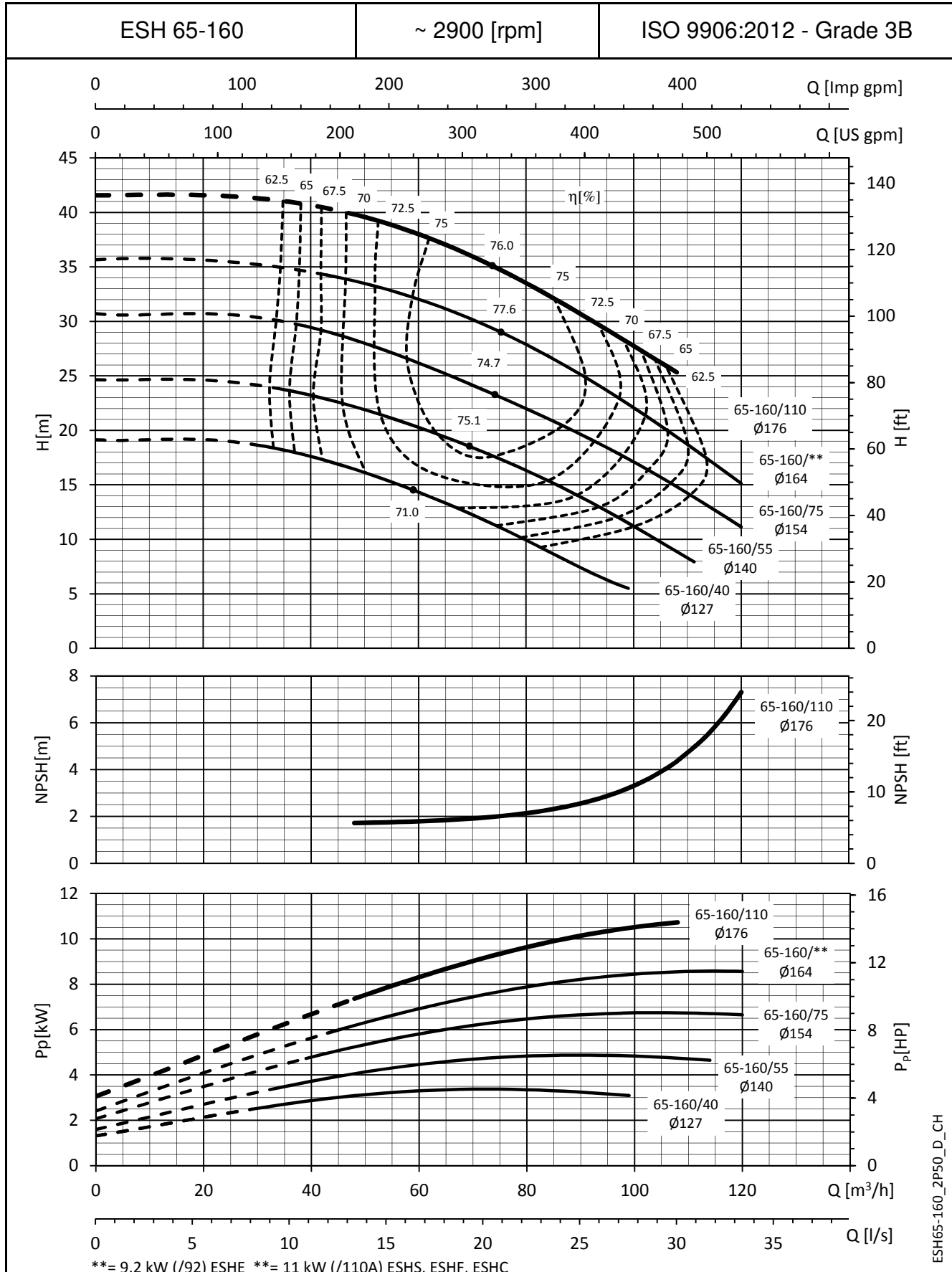


ESH50-250_2P50_A_CH

I valori di NPSH sono di laboratorio; nell'impiego pratico si consiglia di aumentare il valore di 0,5 m.
 Le prestazioni valgono per liquidi con densità $\rho = 1.0 \text{ Kg/dm}^3$ ed una viscosità cinematica $\nu = 1 \text{ mm}^2/\text{sec}$.

SERIE ESH

CARATTERISTICHE DI FUNZIONAMENTO A 50 Hz, 2 POLI

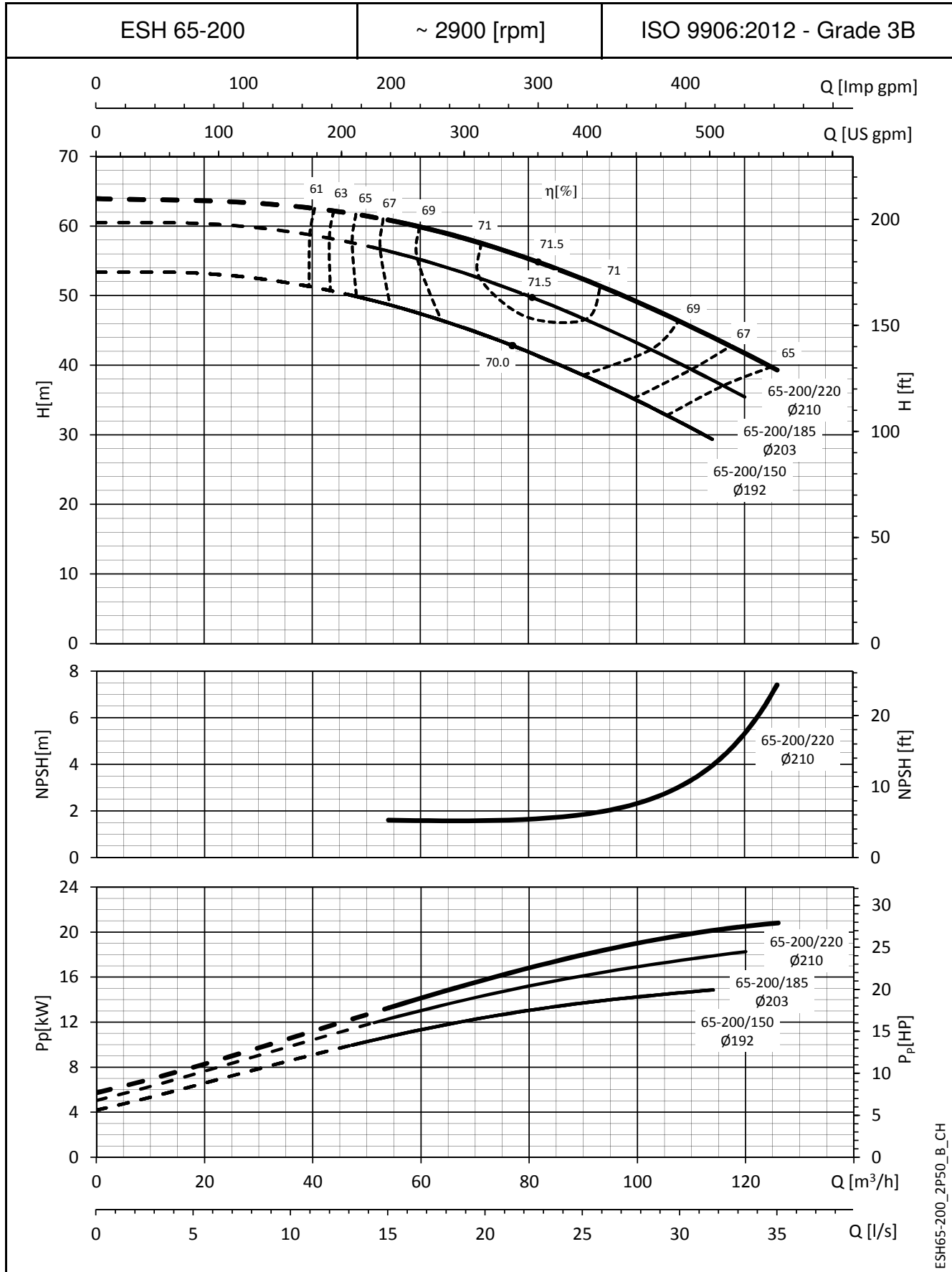


ESH65-160_2P50_D_CH

I valori di NPSH sono di laboratorio; nell'impiego pratico si consiglia di aumentare il valore di 0,5 m.
 Le prestazioni valgono per liquidi con densità $\rho = 1.0 \text{ Kg/dm}^3$ ed una viscosità cinematica $\nu = 1 \text{ mm}^2/\text{sec}$.

SERIE ESH

CARATTERISTICHE DI FUNZIONAMENTO A 50 Hz, 2 POLI

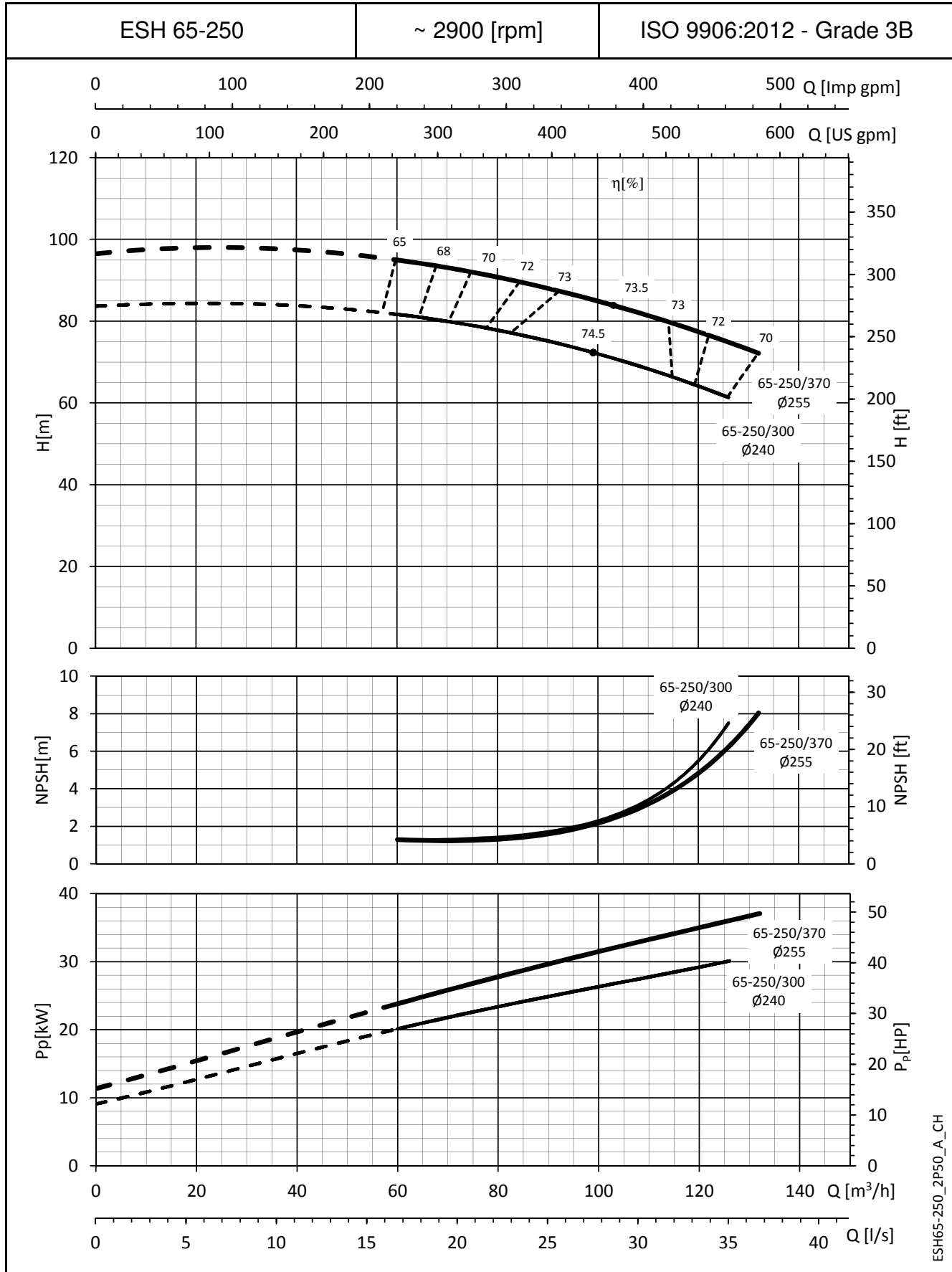


ESH65-200_2P50_B_CH

I valori di NPSH sono di laboratorio; nell'impiego pratico si consiglia di aumentare il valore di 0,5 m.
 Le prestazioni valgono per liquidi con densità $\rho = 1.0 \text{ Kg/dm}^3$ ed una viscosità cinematica $\nu = 1 \text{ mm}^2/\text{sec}$.

SERIE ESH

CARATTERISTICHE DI FUNZIONAMENTO A 50 Hz, 2 POLI

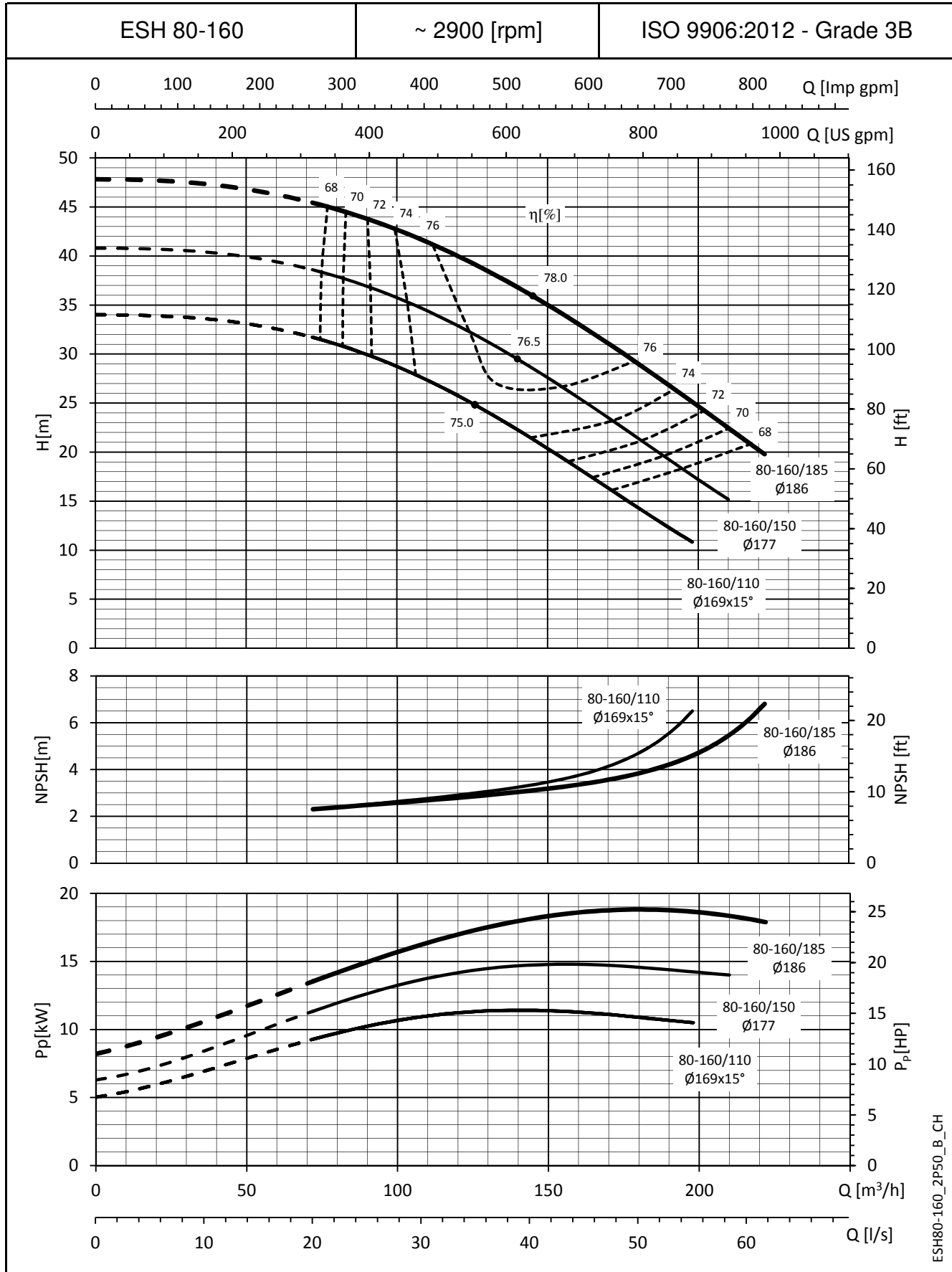


ESH65-250_2P50_A_CH

I valori di NPSH sono di laboratorio; nell'impiego pratico si consiglia di aumentare il valore di 0,5 m.
 Le prestazioni valgono per liquidi con densità $\rho = 1.0 \text{ Kg/dm}^3$ ed una viscosità cinematica $\nu = 1 \text{ mm}^2/\text{sec}$.

SERIE ESH

CARATTERISTICHE DI FUNZIONAMENTO A 50 Hz, 2 POLI

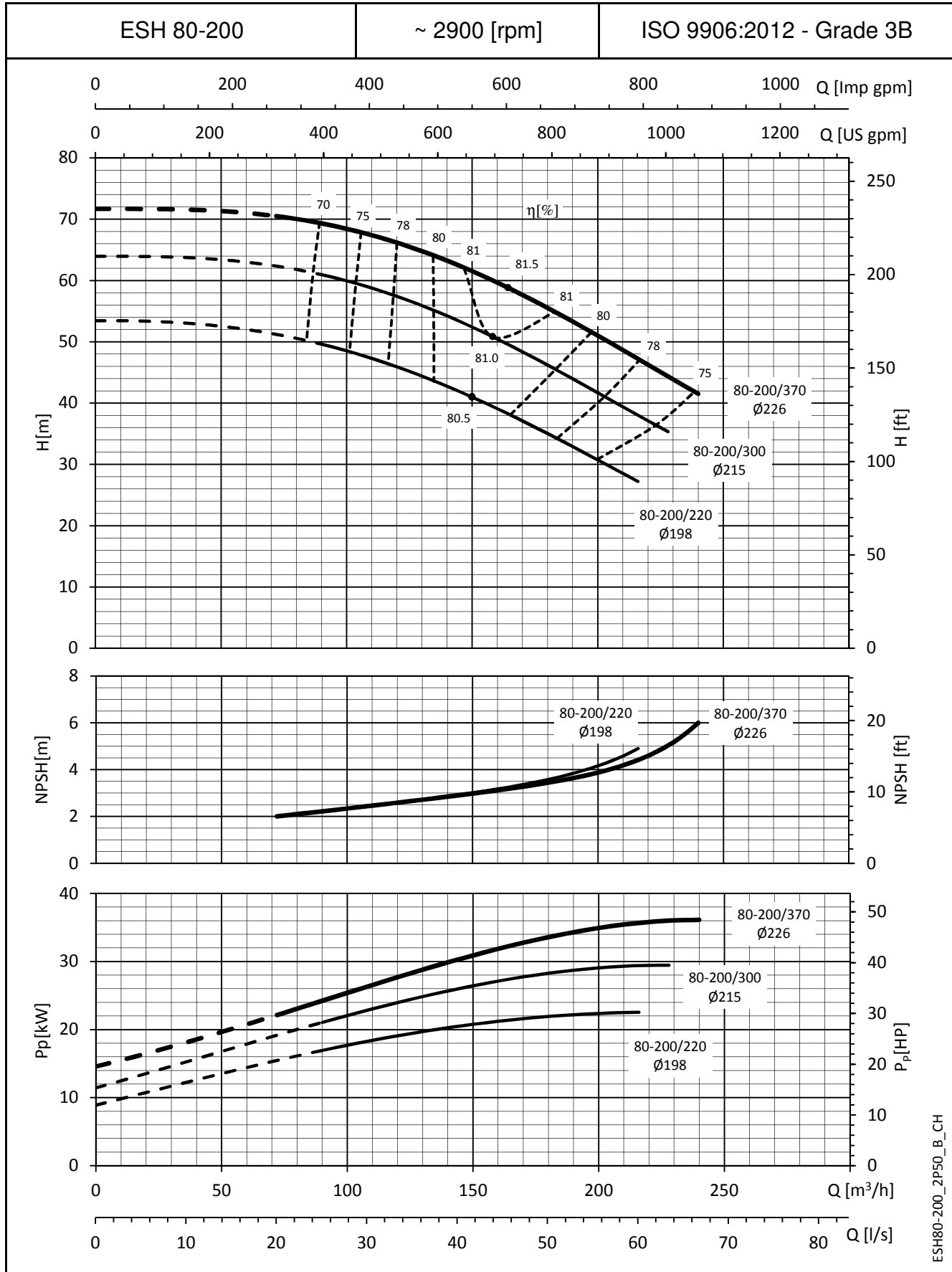


ESH80-160_2P50_B_CH

I valori di NPSH sono di laboratorio; nell'impiego pratico si consiglia di aumentare il valore di 0,5 m.
 Le prestazioni valgono per liquidi con densità $\rho = 1.0 \text{ Kg/dm}^3$ ed una viscosità cinematica $\nu = 1 \text{ mm}^2/\text{sec}$.

SERIE ESH

CARATTERISTICHE DI FUNZIONAMENTO A 50 Hz, 2 POLI

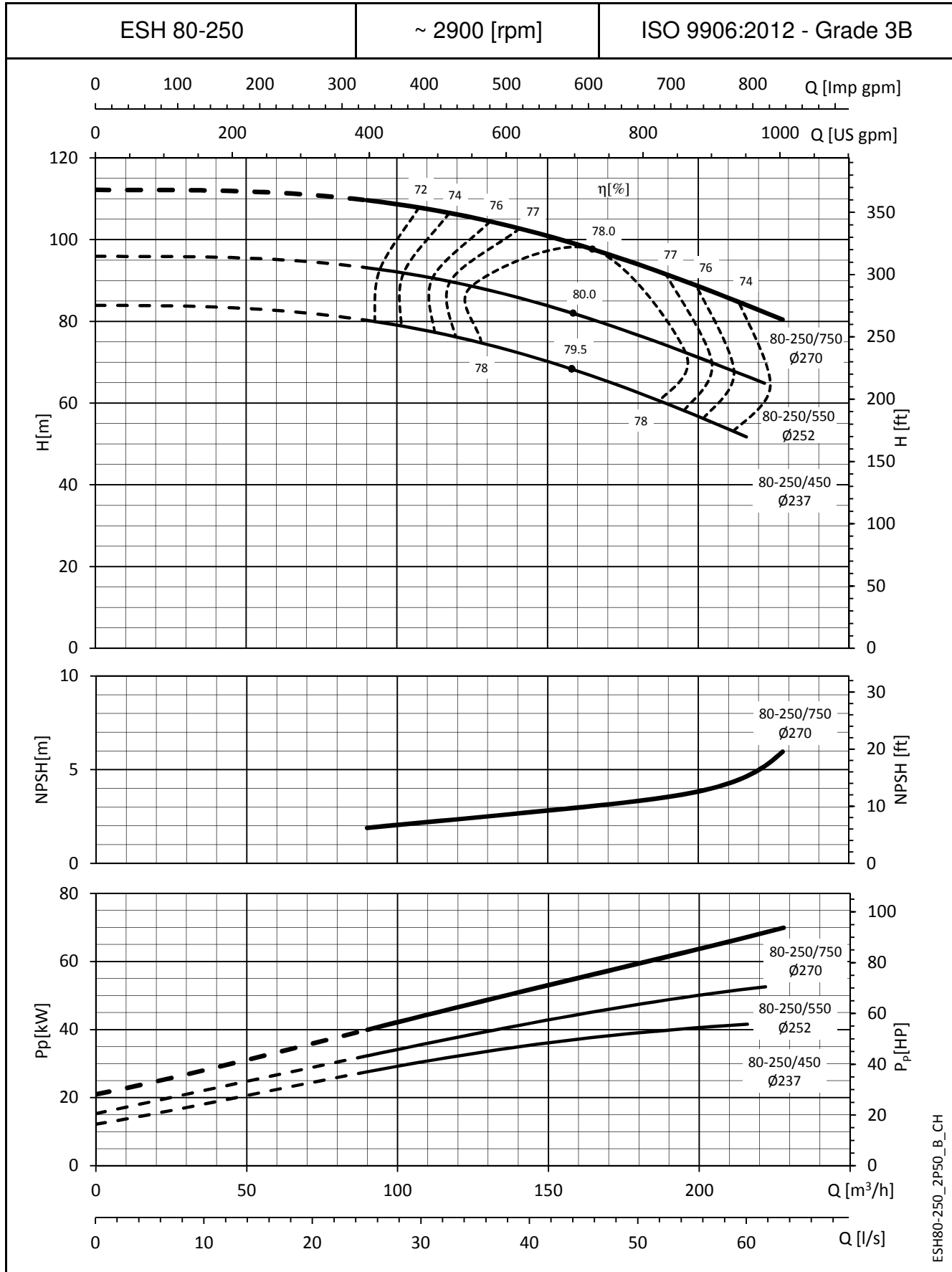


ESH80-200_2P50_B_CH

I valori di NPSH sono di laboratorio; nell'impiego pratico si consiglia di aumentare il valore di 0,5 m.
 Le prestazioni valgono per liquidi con densità $\rho = 1.0 \text{ Kg/dm}^3$ ed una viscosità cinematica $\nu = 1 \text{ mm}^2/\text{sec}$.

SERIE ESH

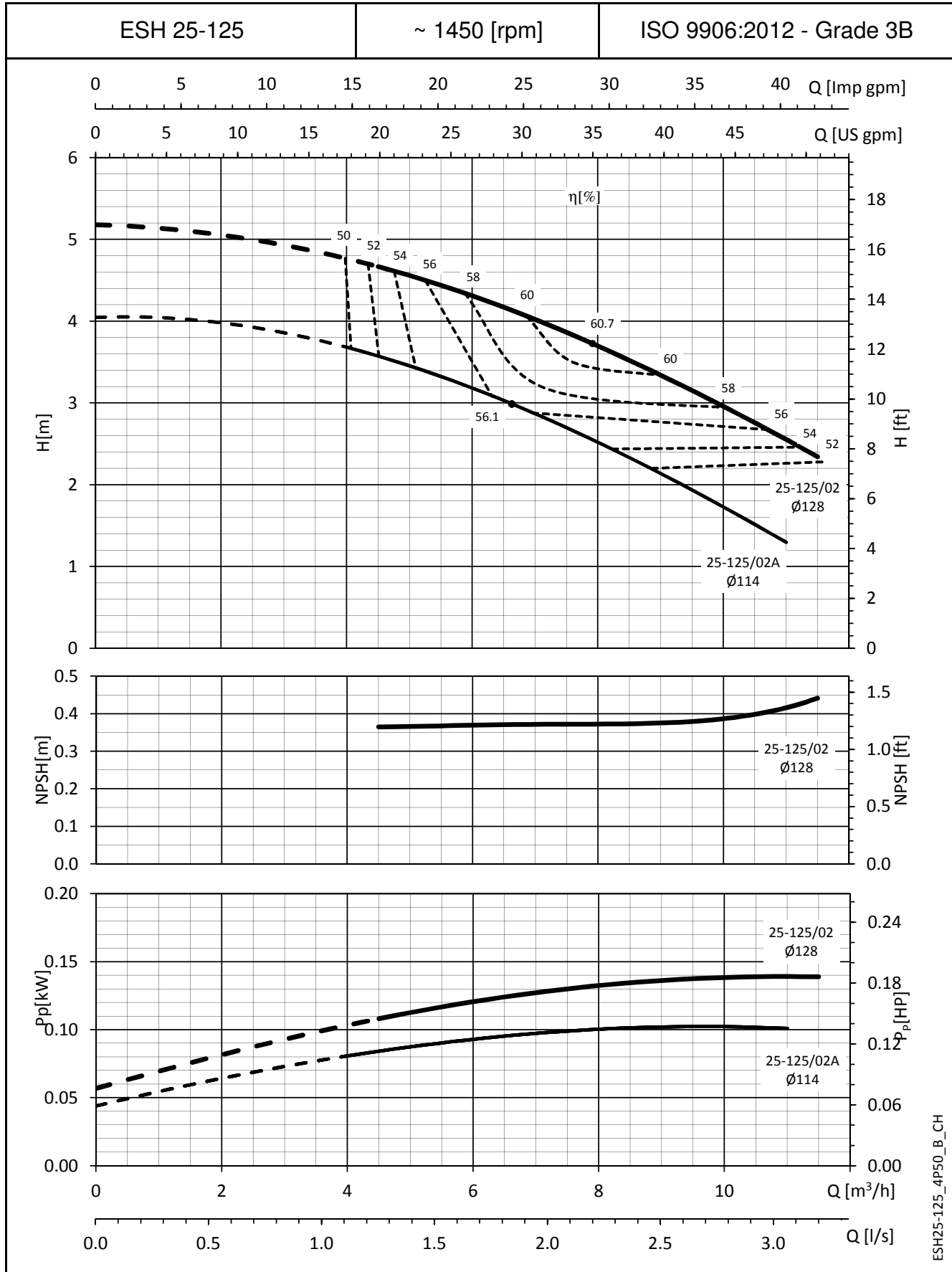
CARATTERISTICHE DI FUNZIONAMENTO A 50 Hz, 2 POLI



I valori di NPSH sono di laboratorio; nell'impiego pratico si consiglia di aumentare il valore di 0,5 m.
 Le prestazioni valgono per liquidi con densità $\rho = 1.0 \text{ Kg/dm}^3$ ed una viscosità cinematica $\nu = 1 \text{ mm}^2/\text{sec}$.

SERIE ESH

CARATTERISTICHE DI FUNZIONAMENTO A 50 Hz, 4 POLI

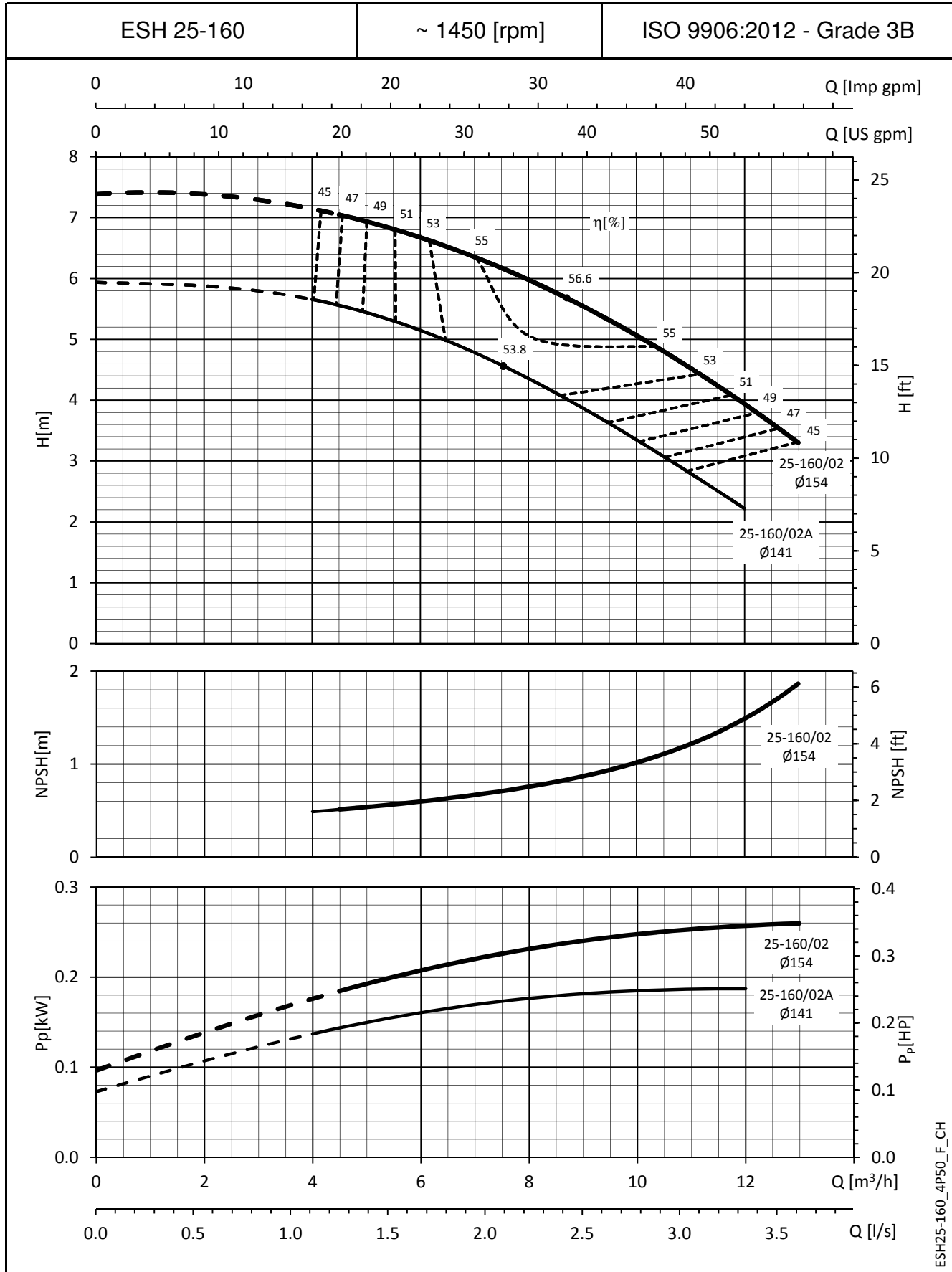


ESH25-125_4P50_B_CH

I valori di NPSH sono di laboratorio; nell'impiego pratico si consiglia di aumentare il valore di 0,5 m.
 Le prestazioni valgono per liquidi con densità $\rho = 1.0 \text{ Kg/dm}^3$ ed una viscosità cinematica $\nu = 1 \text{ mm}^2/\text{sec}$.

SERIE ESH

CARATTERISTICHE DI FUNZIONAMENTO A 50 Hz, 4 POLI

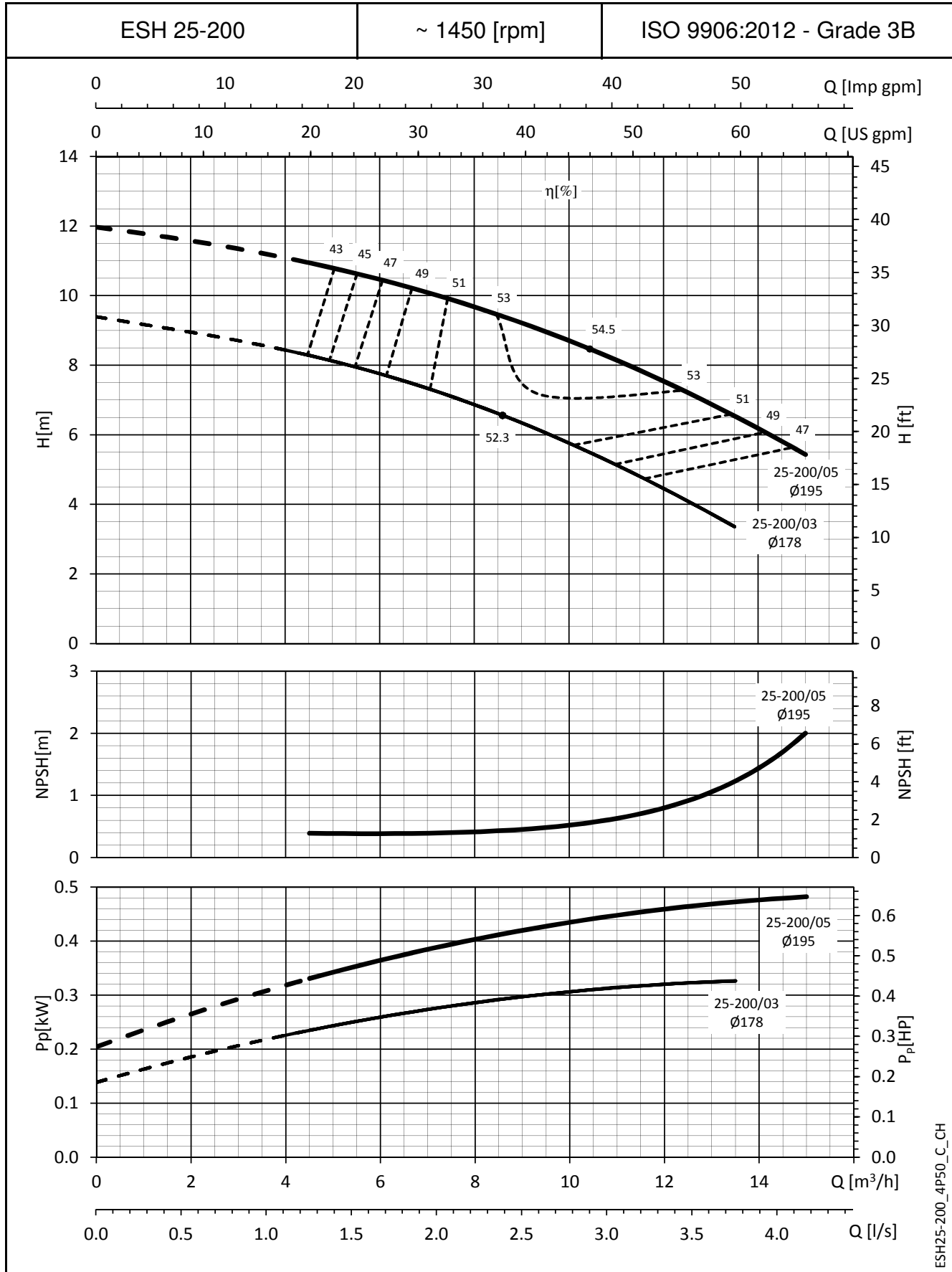


ESH25-160_4P50_F_CH

I valori di NPSH sono di laboratorio; nell'impiego pratico si consiglia di aumentare il valore di 0,5 m.
 Le prestazioni valgono per liquidi con densità $\rho = 1.0 \text{ Kg/dm}^3$ ed una viscosità cinematica $\nu = 1 \text{ mm}^2/\text{sec}$.

SERIE ESH

CARATTERISTICHE DI FUNZIONAMENTO A 50 Hz, 4 POLI

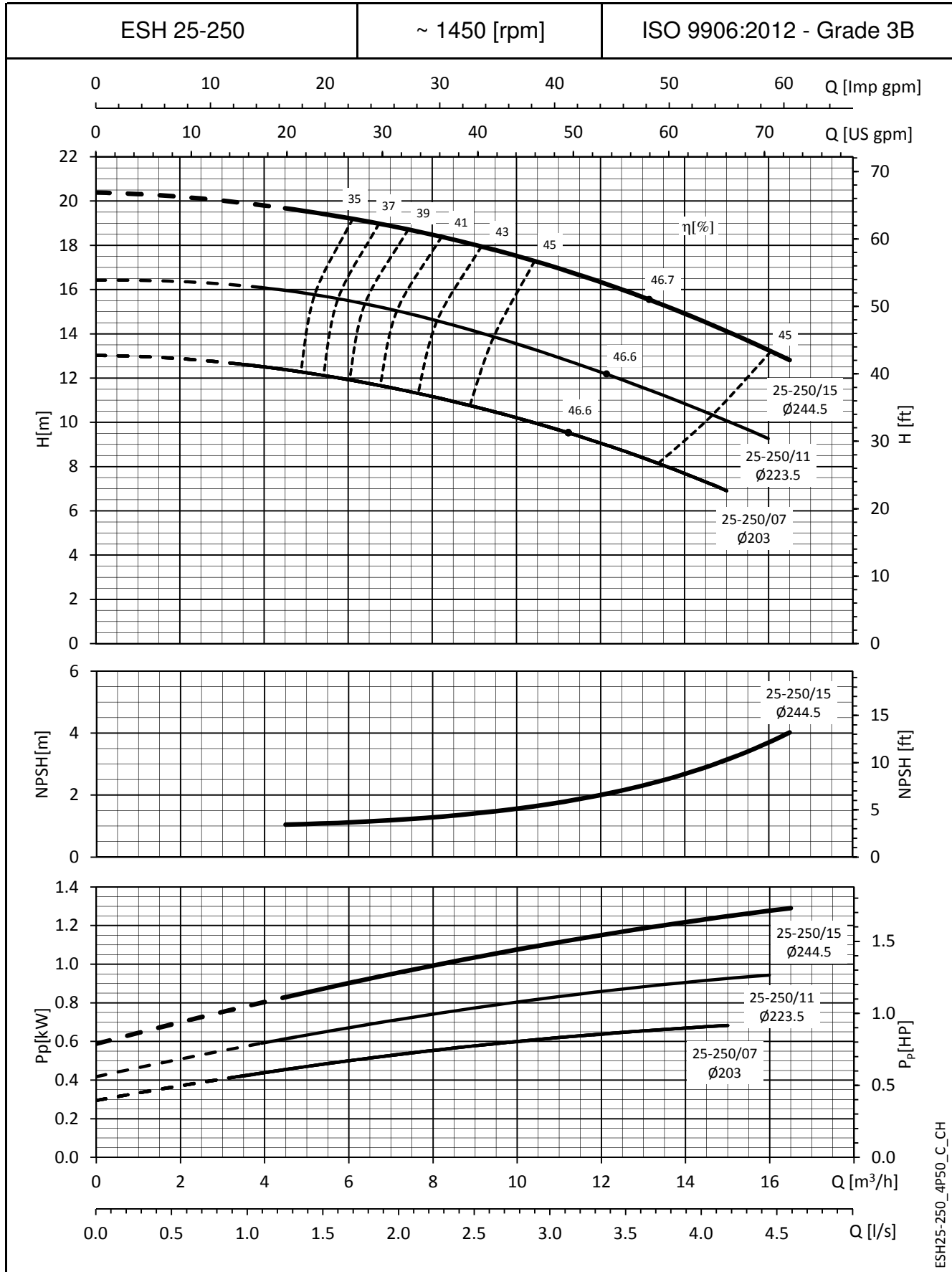


ESH25-200_4P50_C_CH

I valori di NPSH sono di laboratorio; nell'impiego pratico si consiglia di aumentare il valore di 0,5 m.
 Le prestazioni valgono per liquidi con densità $\rho = 1.0 \text{ Kg/dm}^3$ ed una viscosità cinematica $\nu = 1 \text{ mm}^2/\text{sec}$.

SERIE ESH

CARATTERISTICHE DI FUNZIONAMENTO A 50 Hz, 4 POLI

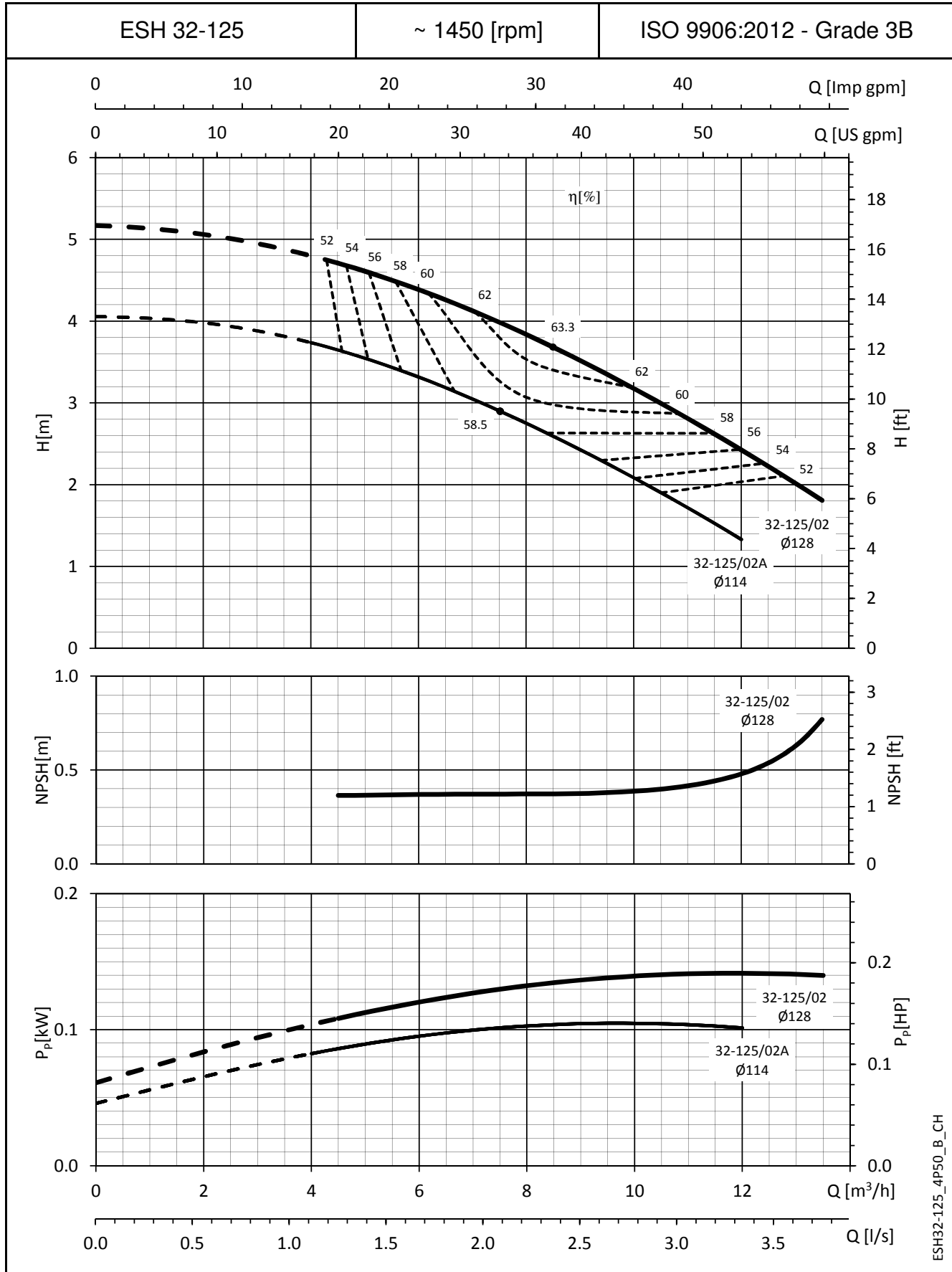


ESH25-250_4P50_C_CH

I valori di NPSH sono di laboratorio; nell'impiego pratico si consiglia di aumentare il valore di 0,5 m.
 Le prestazioni valgono per liquidi con densità $\rho = 1.0 \text{ Kg/dm}^3$ ed una viscosità cinematica $\nu = 1 \text{ mm}^2/\text{sec}$.

SERIE ESH

CARATTERISTICHE DI FUNZIONAMENTO A 50 Hz, 4 POLI

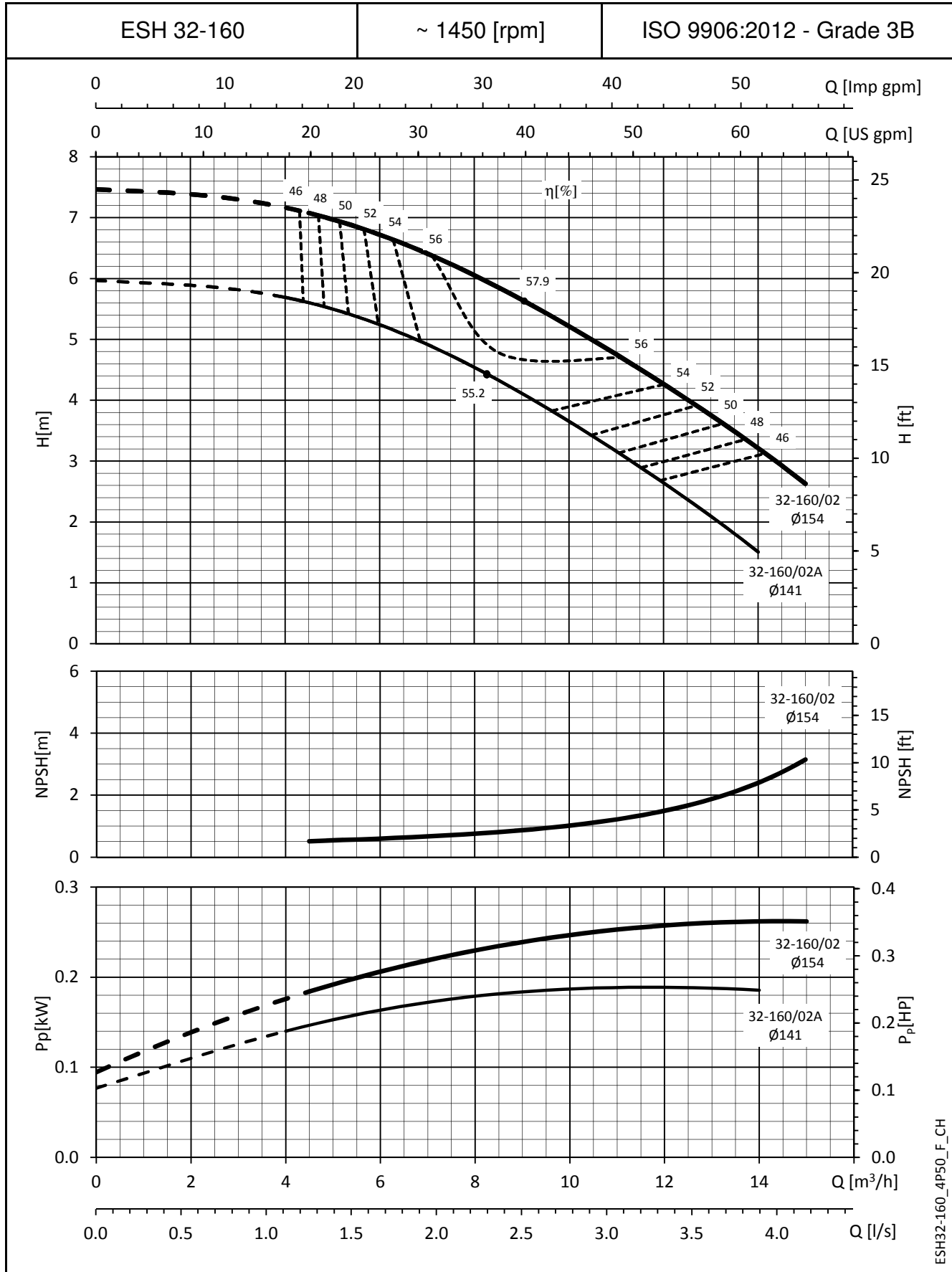


ESH32-125_4P50_B_CH

I valori di NPSH sono di laboratorio; nell'impiego pratico si consiglia di aumentare il valore di 0,5 m.
 Le prestazioni valgono per liquidi con densità $\rho = 1.0 \text{ Kg/dm}^3$ ed una viscosità cinematica $\nu = 1 \text{ mm}^2/\text{sec}$.

SERIE ESH

CARATTERISTICHE DI FUNZIONAMENTO A 50 Hz, 4 POLI

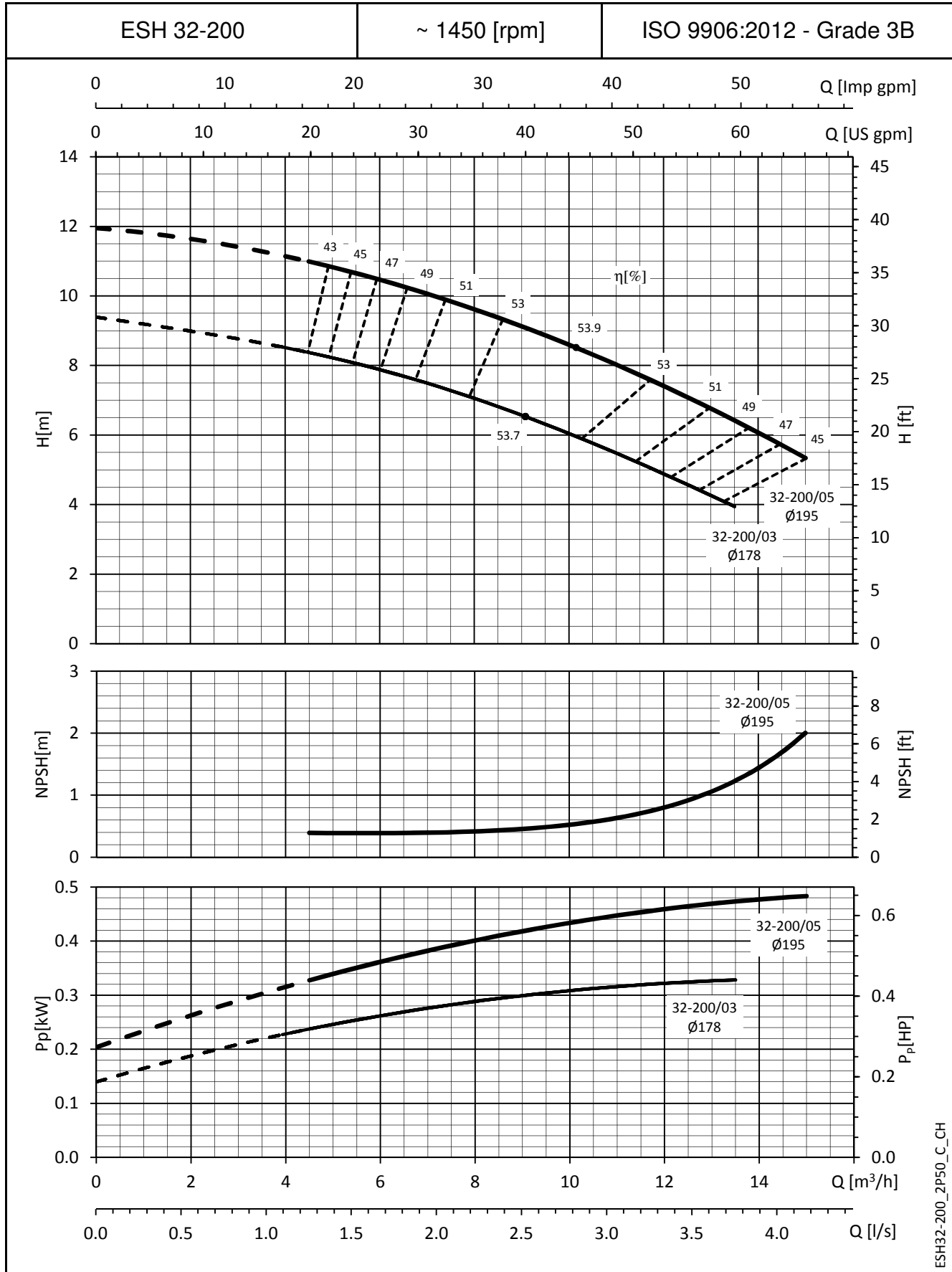


ESH32-160_4P50_F_CH

I valori di NPSH sono di laboratorio; nell'impiego pratico si consiglia di aumentare il valore di 0,5 m.
 Le prestazioni valgono per liquidi con densità $\rho = 1.0 \text{ Kg/dm}^3$ ed una viscosità cinematica $\nu = 1 \text{ mm}^2/\text{sec}$.

SERIE ESH

CARATTERISTICHE DI FUNZIONAMENTO A 50 Hz, 4 POLI

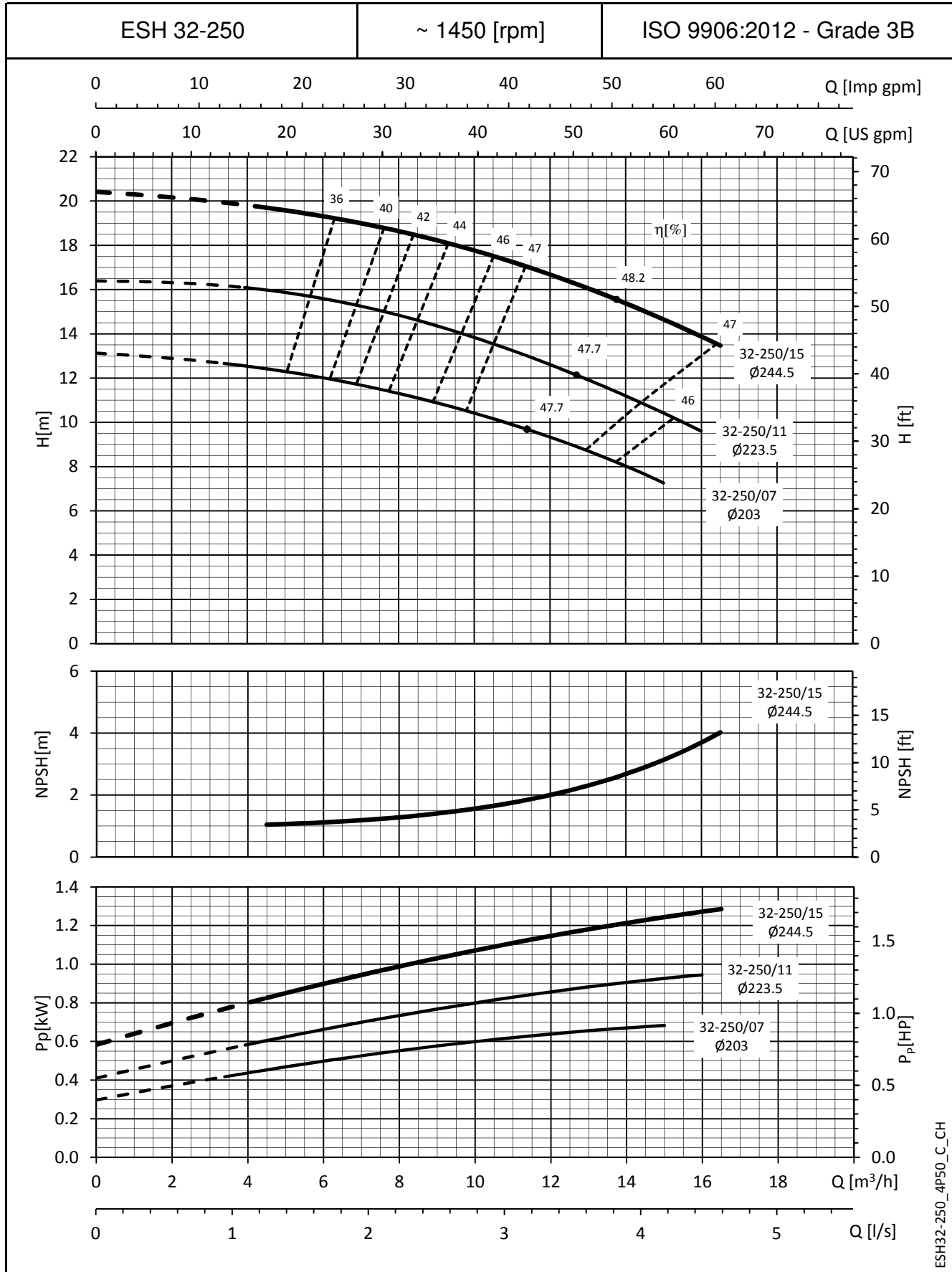


ESH32-200_2P50_C_CH

I valori di NPSH sono di laboratorio; nell'impiego pratico si consiglia di aumentare il valore di 0,5 m.
 Le prestazioni valgono per liquidi con densità $\rho = 1.0 \text{ Kg/dm}^3$ ed una viscosità cinematica $\nu = 1 \text{ mm}^2/\text{sec}$.

SERIE ESH

CARATTERISTICHE DI FUNZIONAMENTO A 50 Hz, 4 POLI

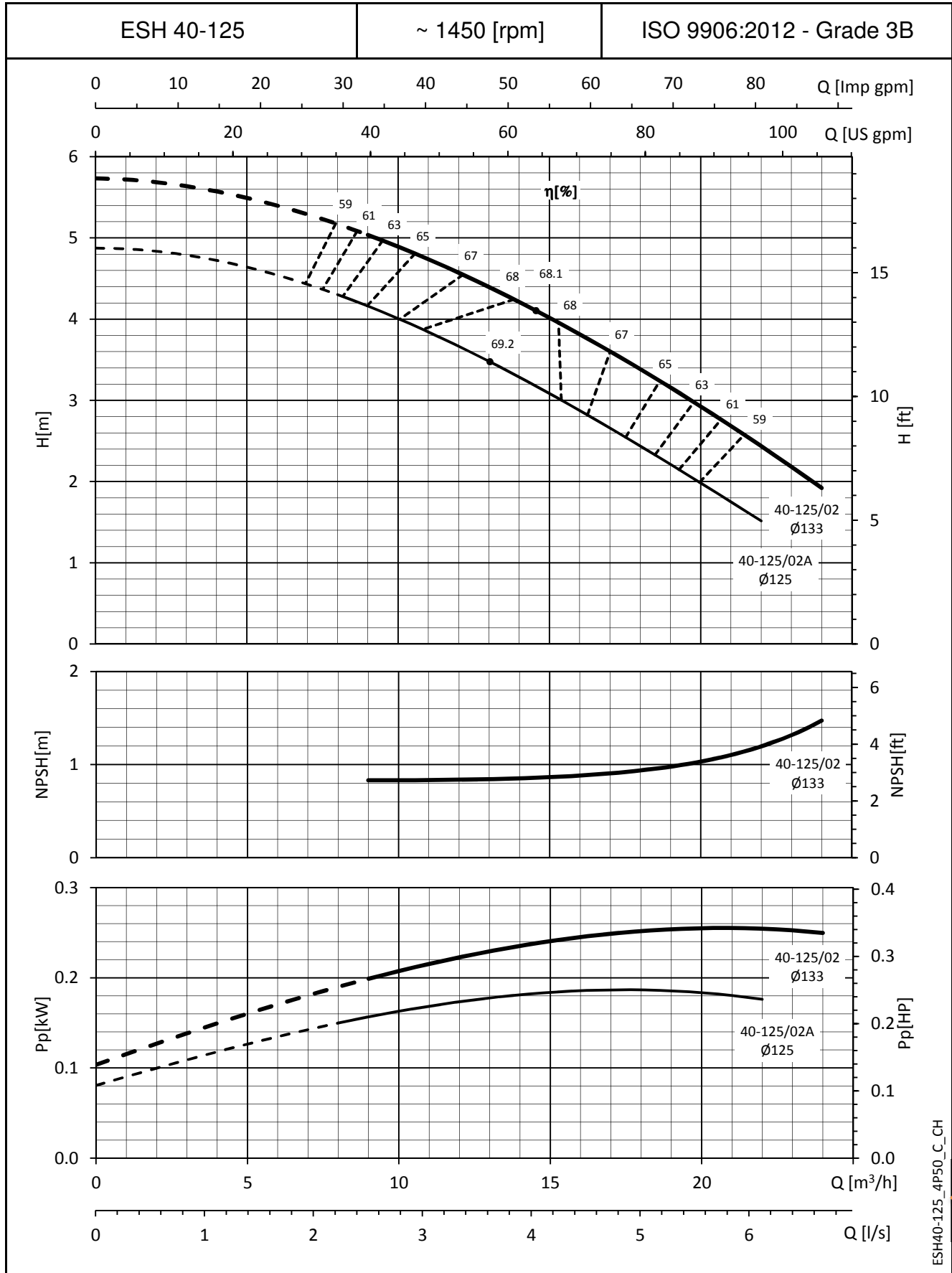


ESH32-250_4P50_C_CH

I valori di NPSH sono di laboratorio; nell'impiego pratico si consiglia di aumentare il valore di 0,5 m.
 Le prestazioni valgono per liquidi con densità $\rho = 1.0 \text{ Kg/dm}^3$ ed una viscosità cinematica $\nu = 1 \text{ mm}^2/\text{sec}$.

SERIE ESH

CARATTERISTICHE DI FUNZIONAMENTO A 50 Hz, 4 POLI

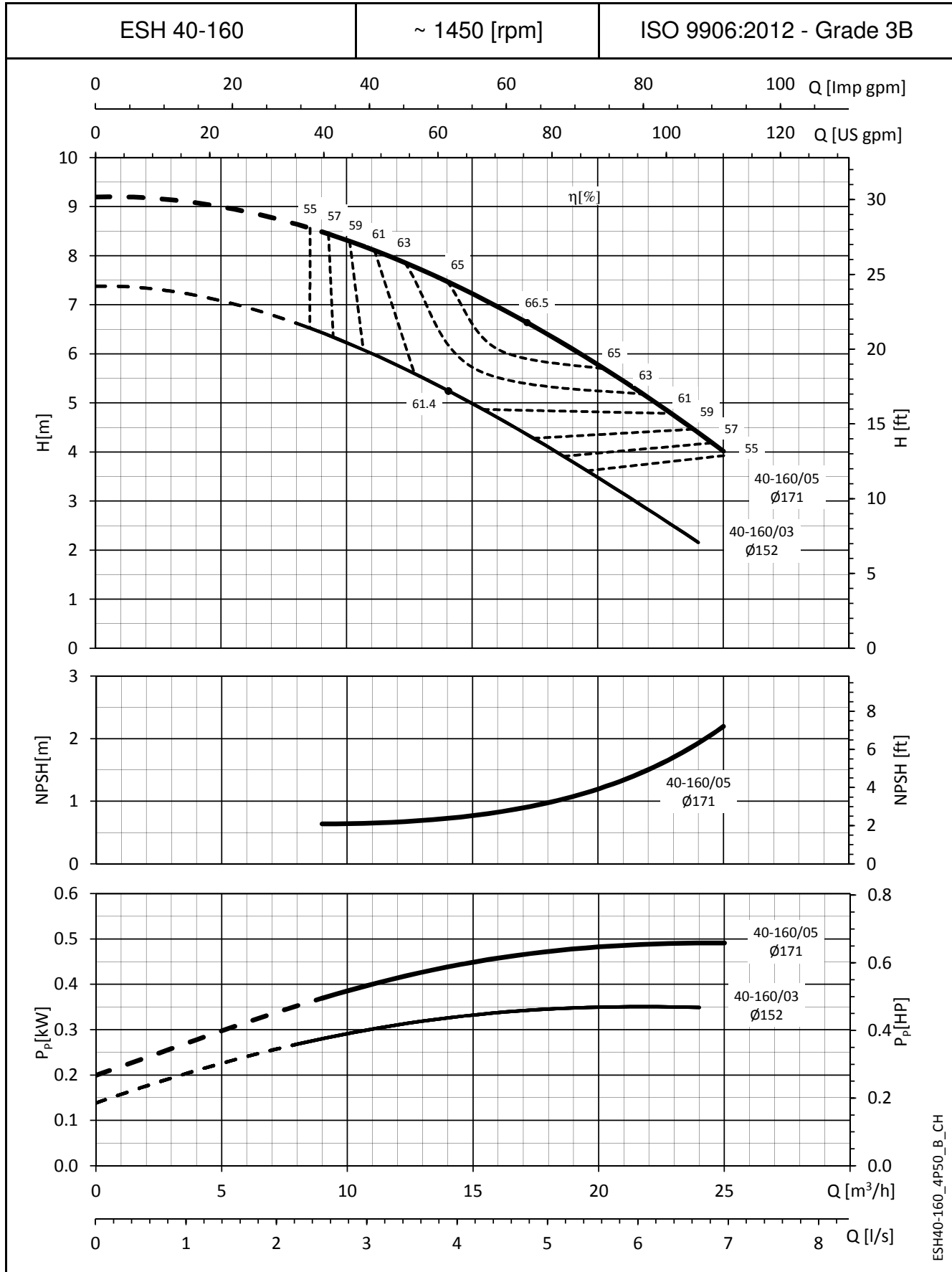


ESH40-125_4P50_C_CH

I valori di NPSH sono di laboratorio; nell'impiego pratico si consiglia di aumentare il valore di 0,5 m.
 Le prestazioni valgono per liquidi con densità $\rho = 1.0 \text{ Kg/dm}^3$ ed una viscosità cinematica $\nu = 1 \text{ mm}^2/\text{sec}$.

SERIE ESH

CARATTERISTICHE DI FUNZIONAMENTO A 50 Hz, 4 POLI

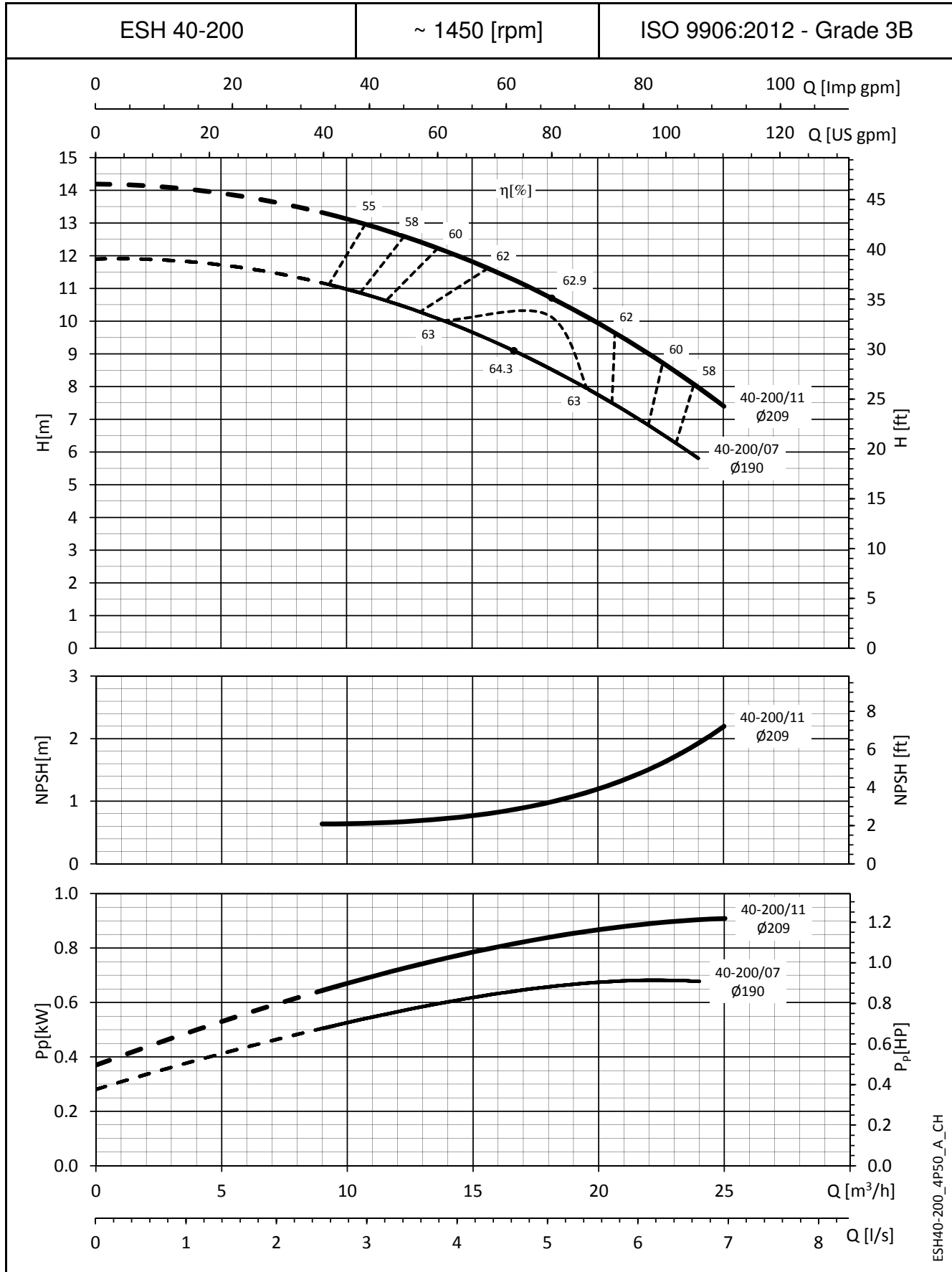


ESH40-160_4P50_B_CH

I valori di NPSH sono di laboratorio; nell'impiego pratico si consiglia di aumentare il valore di 0,5 m.
 Le prestazioni valgono per liquidi con densità $\rho = 1.0 \text{ Kg/dm}^3$ ed una viscosità cinematica $\nu = 1 \text{ mm}^2/\text{sec}$.

SERIE ESH

CARATTERISTICHE DI FUNZIONAMENTO A 50 Hz, 4 POLI

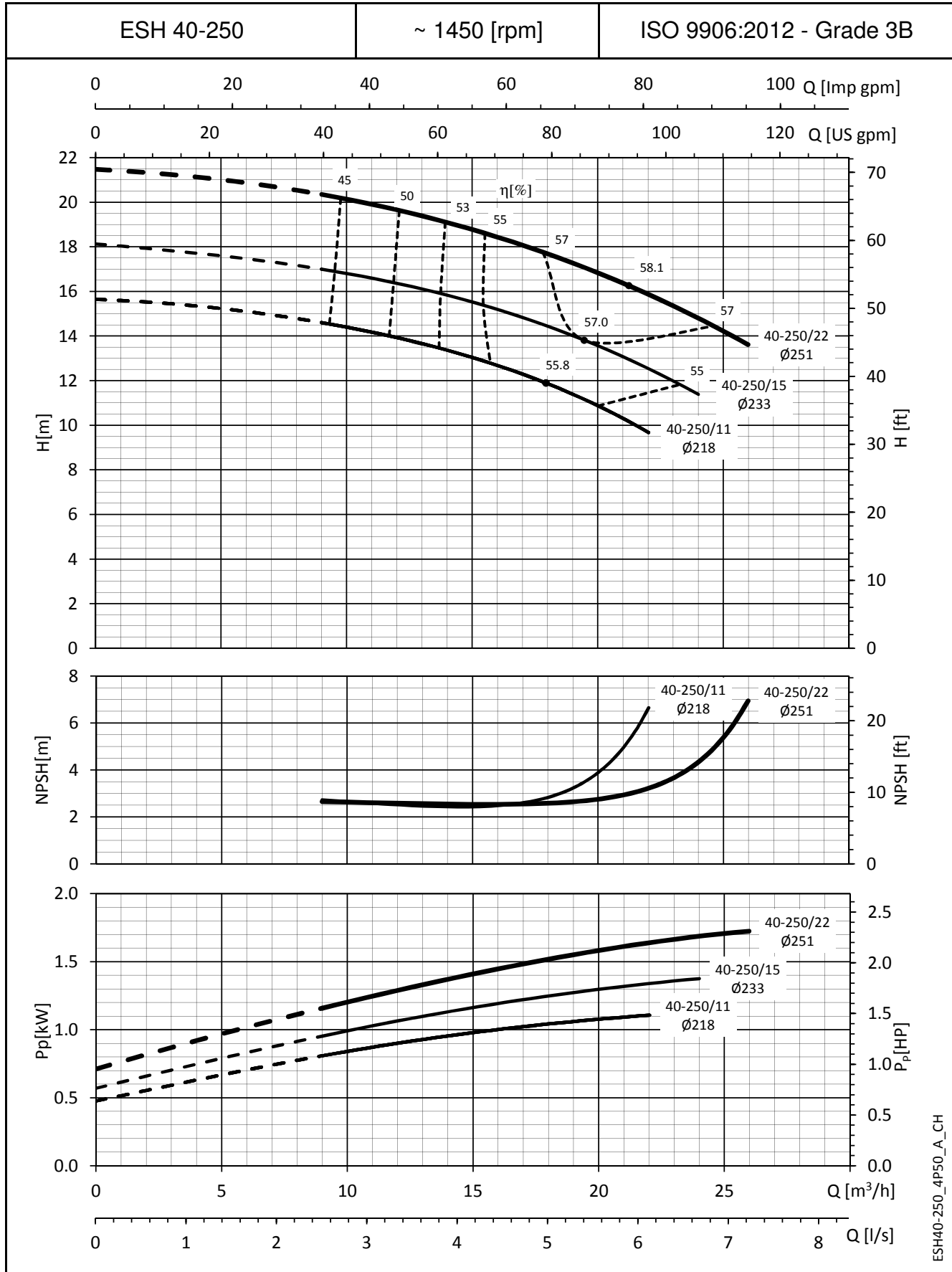


ESH40-200_4P50_A_CH

I valori di NPSH sono di laboratorio; nell'impiego pratico si consiglia di aumentare il valore di 0,5 m.
 Le prestazioni valgono per liquidi con densità $\rho = 1.0 \text{ Kg/dm}^3$ ed una viscosità cinematica $\nu = 1 \text{ mm}^2/\text{sec}$.

SERIE ESH

CARATTERISTICHE DI FUNZIONAMENTO A 50 Hz, 4 POLI

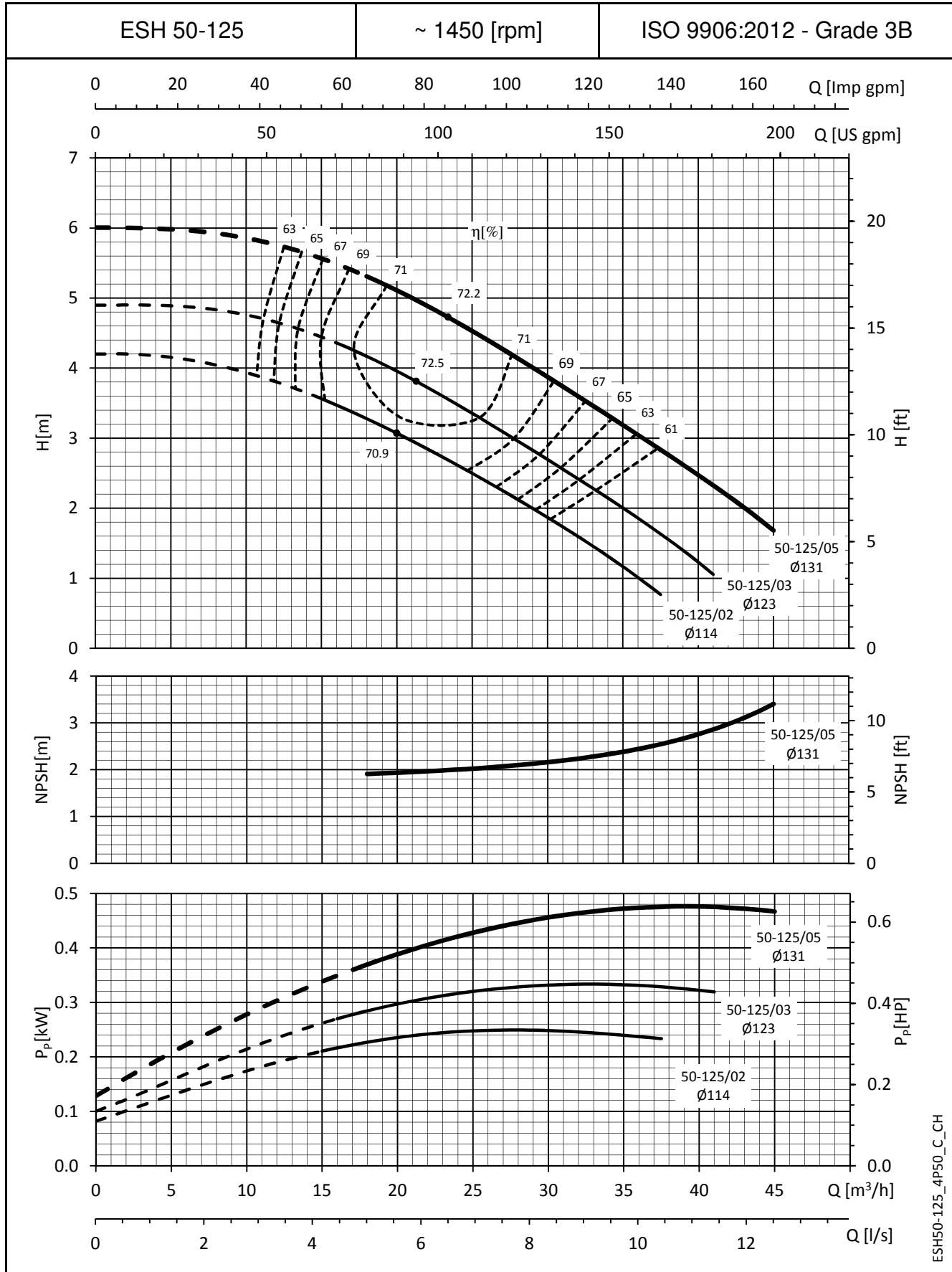


ESH40-250_4P50_A_CH

I valori di NPSH sono di laboratorio; nell'impiego pratico si consiglia di aumentare il valore di 0,5 m.
 Le prestazioni valgono per liquidi con densità $\rho = 1.0 \text{ Kg/dm}^3$ ed una viscosità cinematica $\nu = 1 \text{ mm}^2/\text{sec}$.

SERIE ESH

CARATTERISTICHE DI FUNZIONAMENTO A 50 Hz, 4 POLI

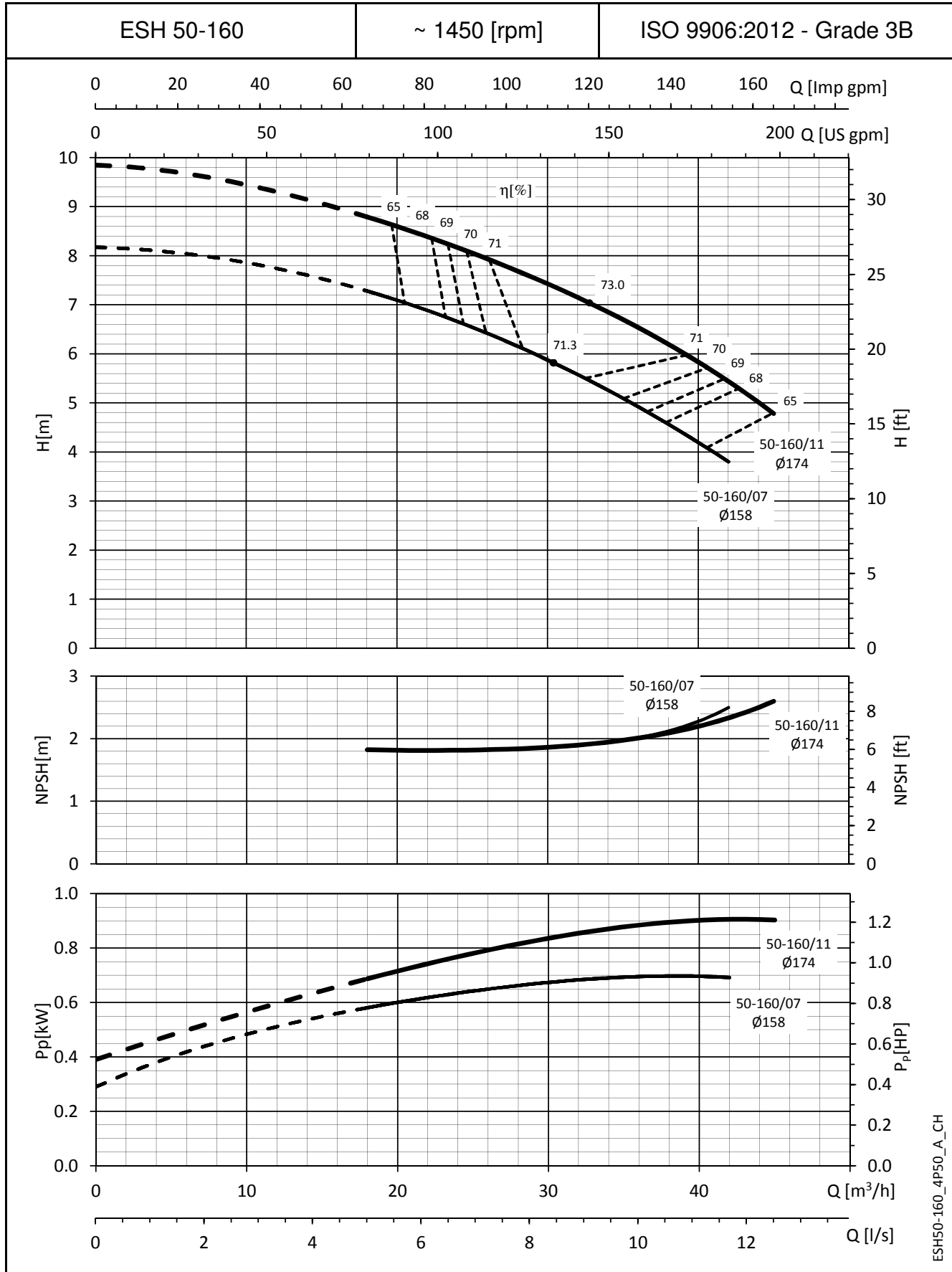


ESH50-125_4P50_C_CH

I valori di NPSH sono di laboratorio; nell'impiego pratico si consiglia di aumentare il valore di 0,5 m.
 Le prestazioni valgono per liquidi con densità $\rho = 1.0 \text{ Kg/dm}^3$ ed una viscosità cinematica $\nu = 1 \text{ mm}^2/\text{sec}$.

SERIE ESH

CARATTERISTICHE DI FUNZIONAMENTO A 50 Hz, 4 POLI

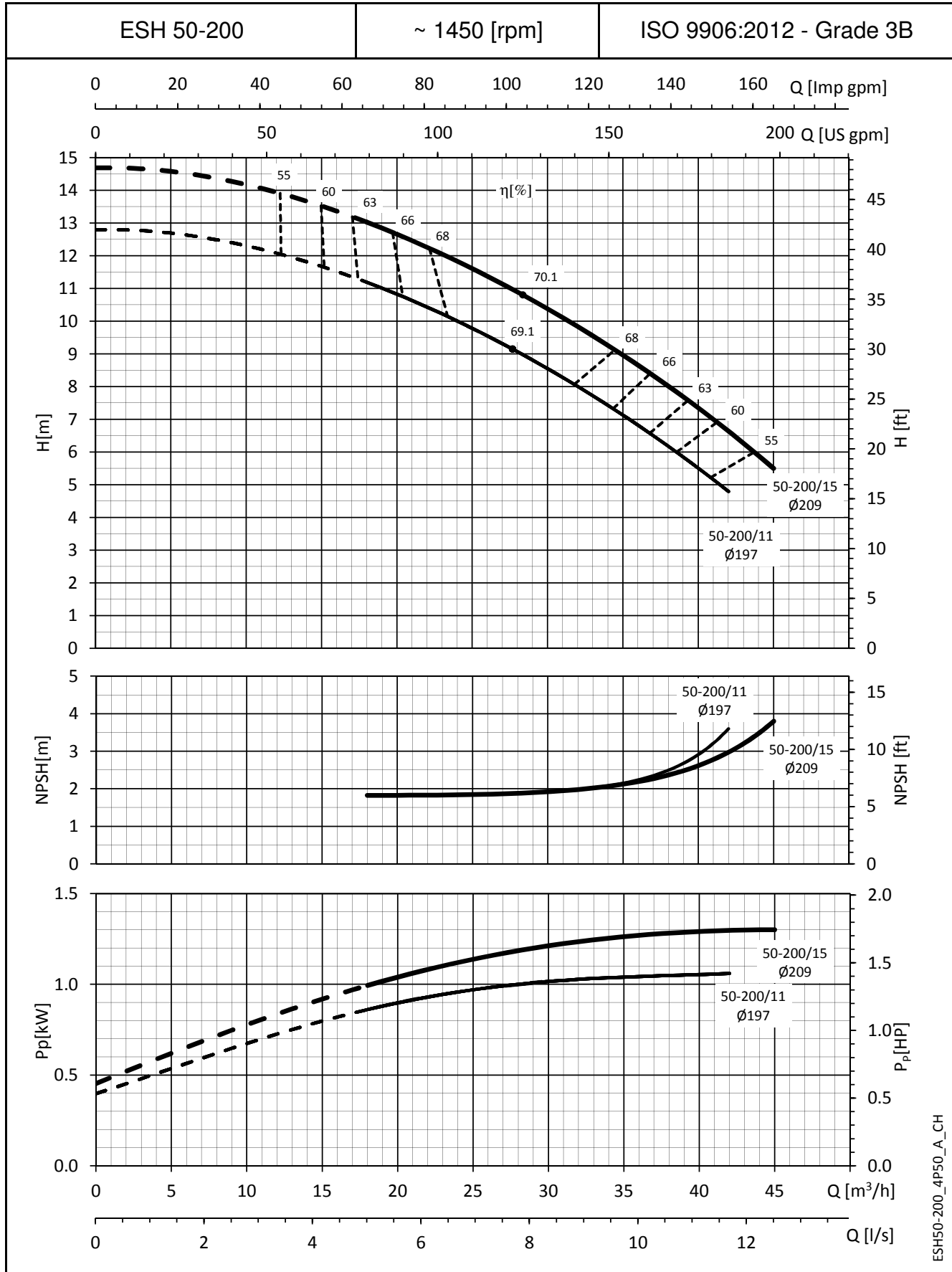


ESH50-160_4P50_A_CH

I valori di NPSH sono di laboratorio; nell'impiego pratico si consiglia di aumentare il valore di 0,5 m.
 Le prestazioni valgono per liquidi con densità $\rho = 1.0 \text{ Kg/dm}^3$ ed una viscosità cinematica $\nu = 1 \text{ mm}^2/\text{sec}$.

SERIE ESH

CARATTERISTICHE DI FUNZIONAMENTO A 50 Hz, 4 POLI

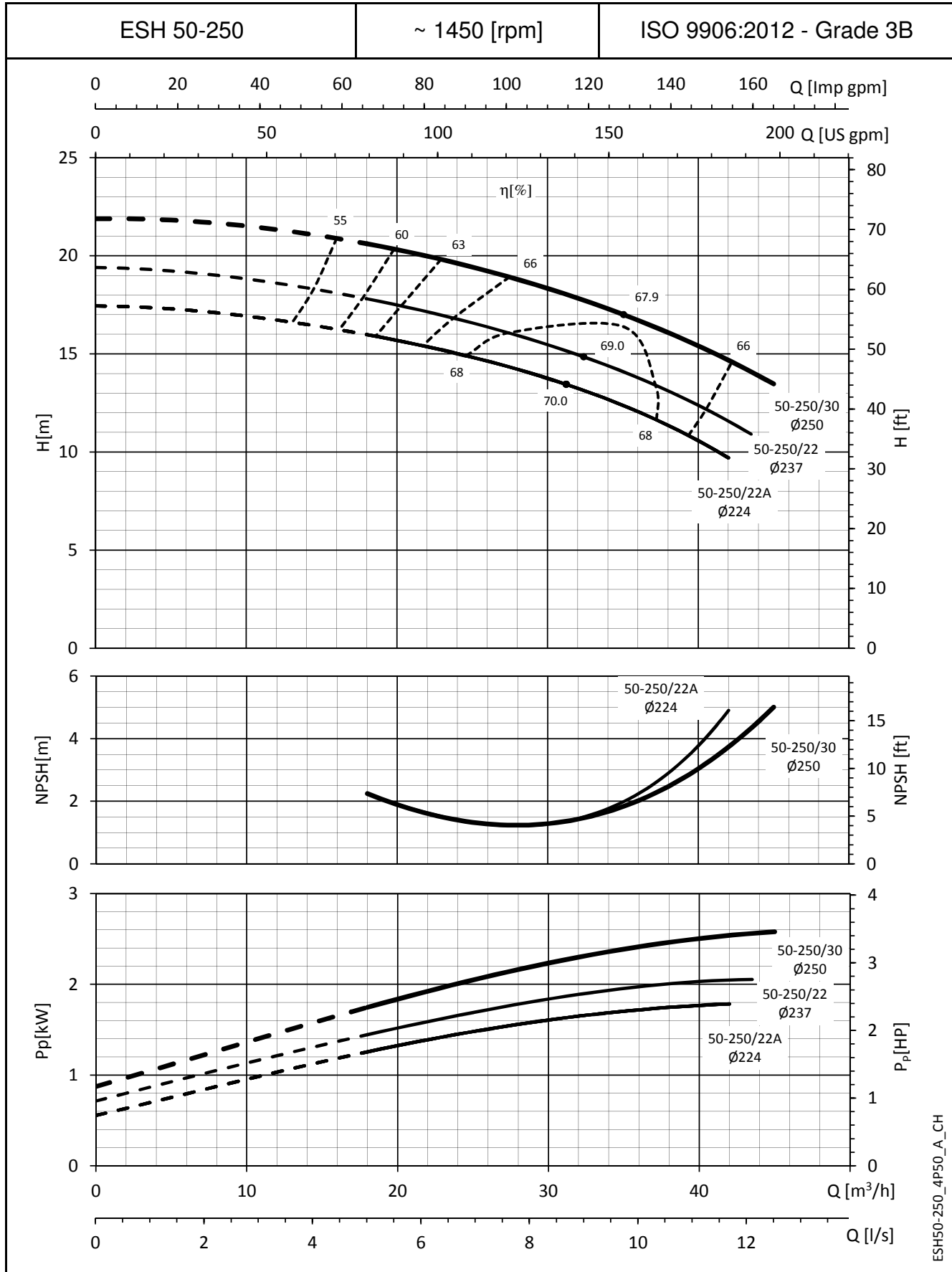


ESH50-200_4P50_A_CH

I valori di NPSH sono di laboratorio; nell'impiego pratico si consiglia di aumentare il valore di 0,5 m.
 Le prestazioni valgono per liquidi con densità $\rho = 1.0 \text{ Kg/dm}^3$ ed una viscosità cinematica $\nu = 1 \text{ mm}^2/\text{sec}$.

SERIE ESH

CARATTERISTICHE DI FUNZIONAMENTO A 50 Hz, 4 POLI

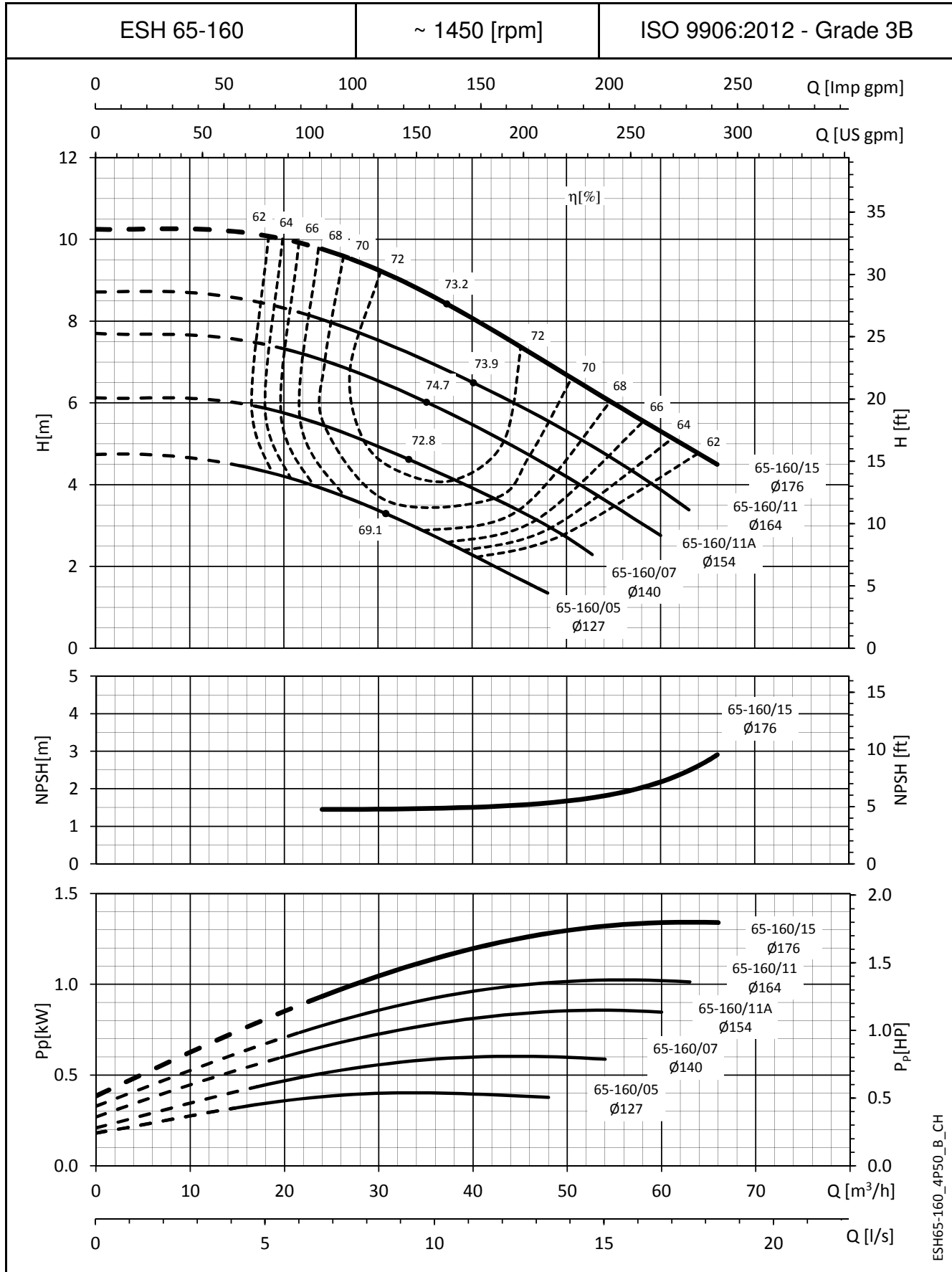


ESH50-250_4P50_A_CH

I valori di NPSH sono di laboratorio; nell'impiego pratico si consiglia di aumentare il valore di 0,5 m.
 Le prestazioni valgono per liquidi con densità $\rho = 1.0 \text{ Kg/dm}^3$ ed una viscosità cinematica $\nu = 1 \text{ mm}^2/\text{sec}$.

SERIE ESH

CARATTERISTICHE DI FUNZIONAMENTO A 50 Hz, 4 POLI

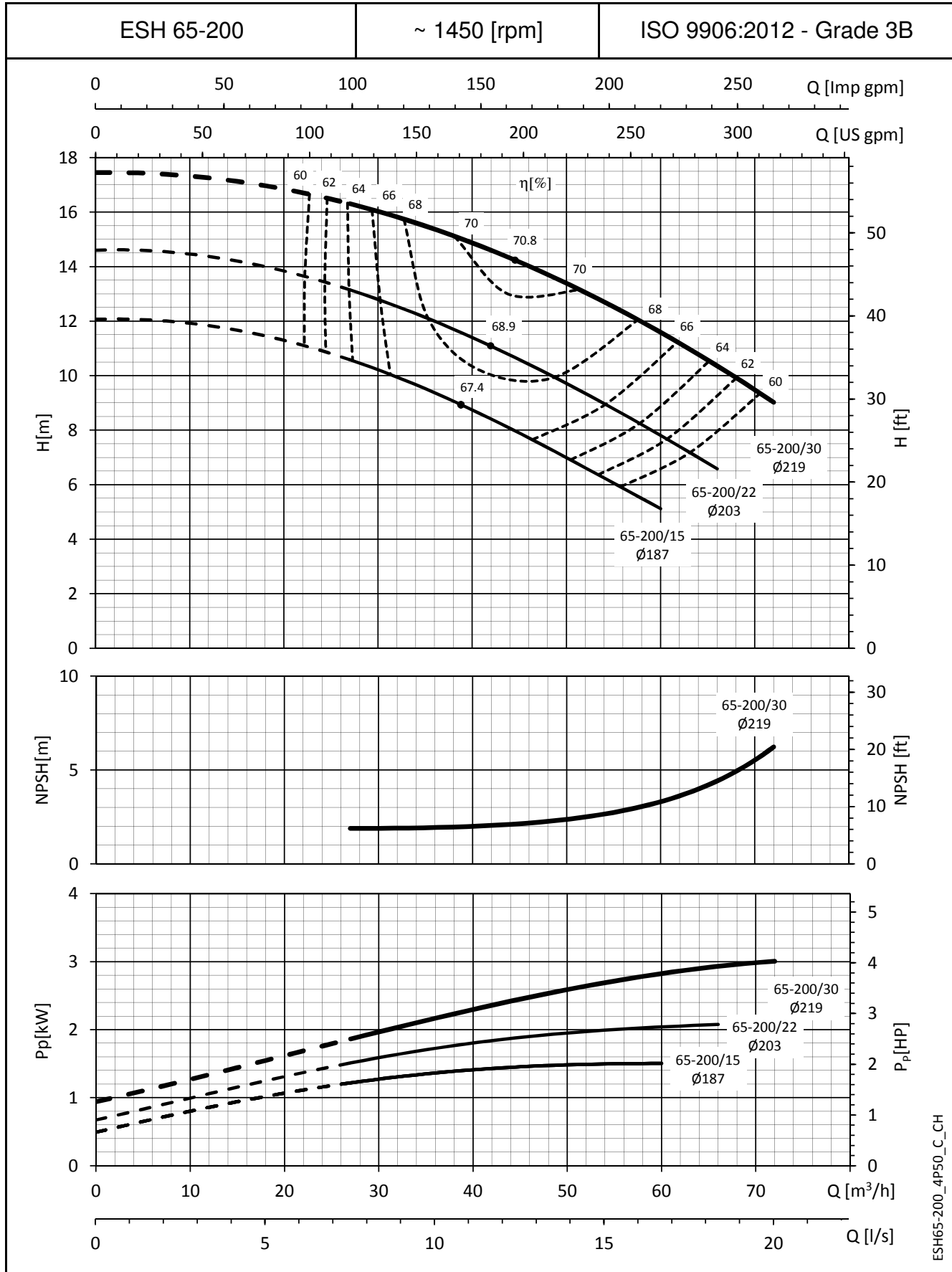


ESH65-160_4P50_B_CH

I valori di NPSH sono di laboratorio; nell'impiego pratico si consiglia di aumentare il valore di 0,5 m.
 Le prestazioni valgono per liquidi con densità $\rho = 1.0 \text{ Kg/dm}^3$ ed una viscosità cinematica $\nu = 1 \text{ mm}^2/\text{sec}$.

SERIE ESH

CARATTERISTICHE DI FUNZIONAMENTO A 50 Hz, 4 POLI

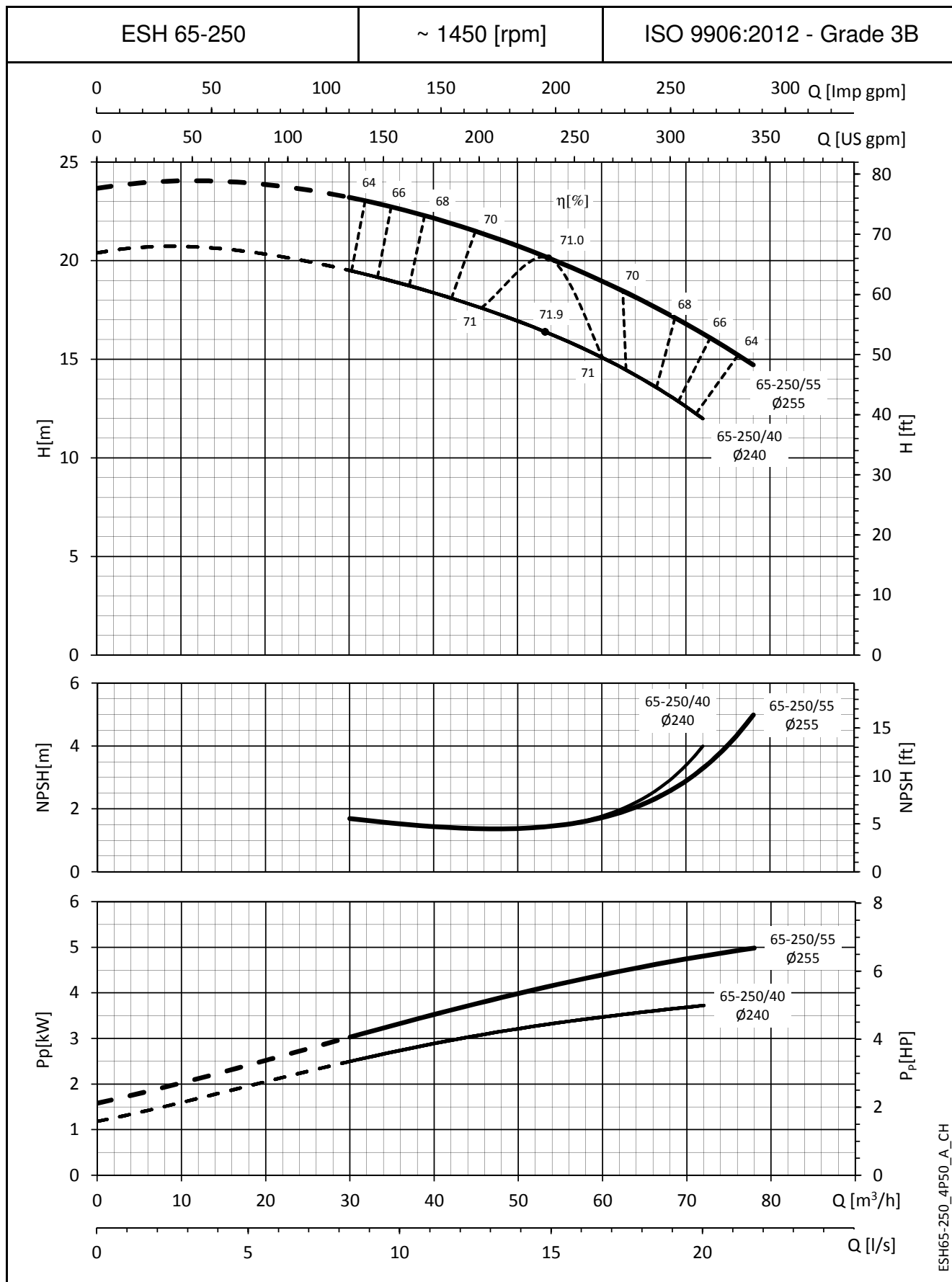


ESH65-200_4P50_C_CH

I valori di NPSH sono di laboratorio; nell'impiego pratico si consiglia di aumentare il valore di 0,5 m.
 Le prestazioni valgono per liquidi con densità $\rho = 1.0 \text{ Kg/dm}^3$ ed una viscosità cinematica $\nu = 1 \text{ mm}^2/\text{sec}$.

SERIE ESH

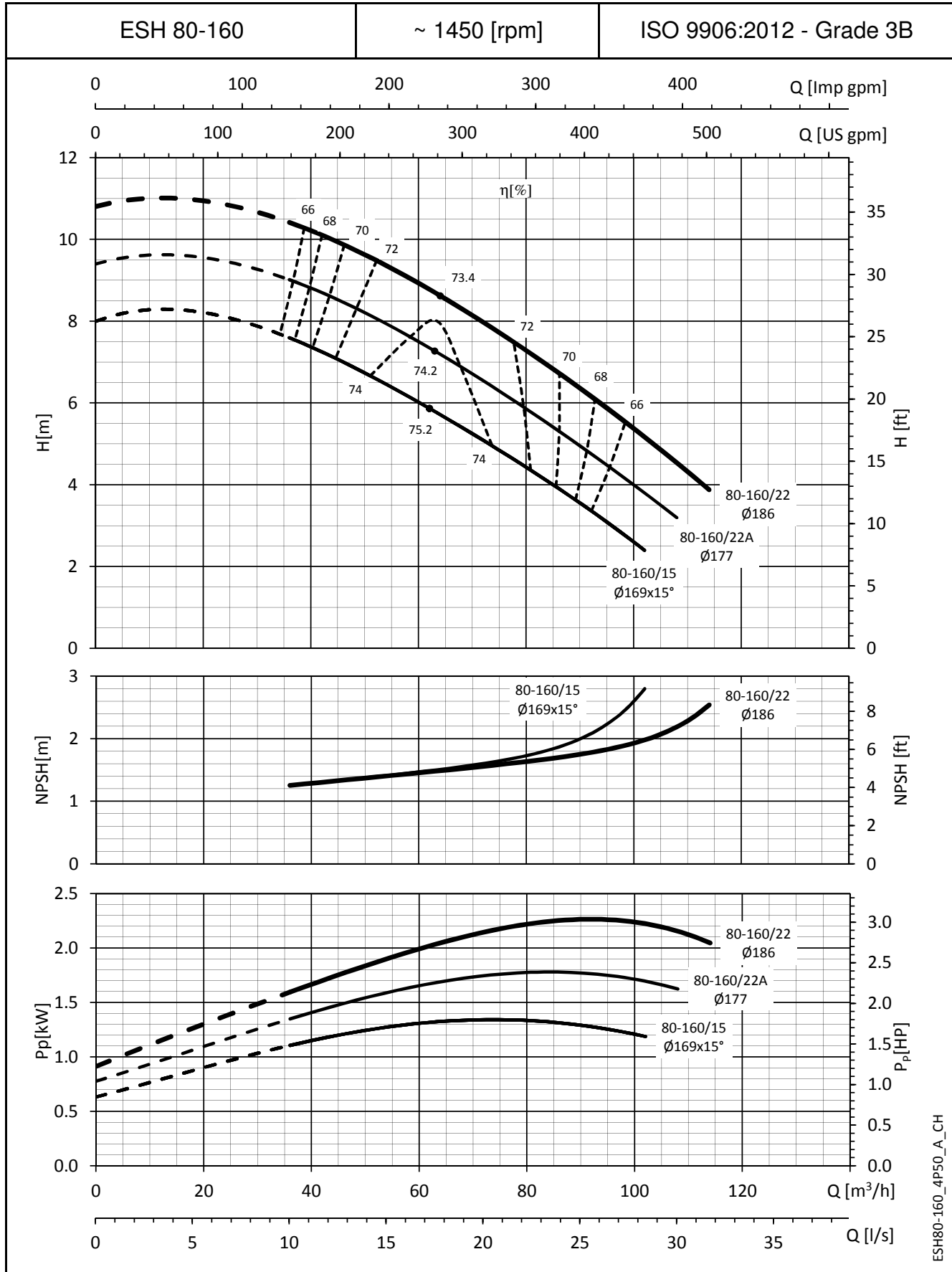
CARATTERISTICHE DI FUNZIONAMENTO A 50 Hz, 4 POLI



I valori di NPSH sono di laboratorio; nell'impiego pratico si consiglia di aumentare il valore di 0,5 m.
 Le prestazioni valgono per liquidi con densità $\rho = 1.0 \text{ Kg/dm}^3$ ed una viscosità cinematica $\nu = 1 \text{ mm}^2/\text{sec}$.

SERIE ESH

CARATTERISTICHE DI FUNZIONAMENTO A 50 Hz, 4 POLI

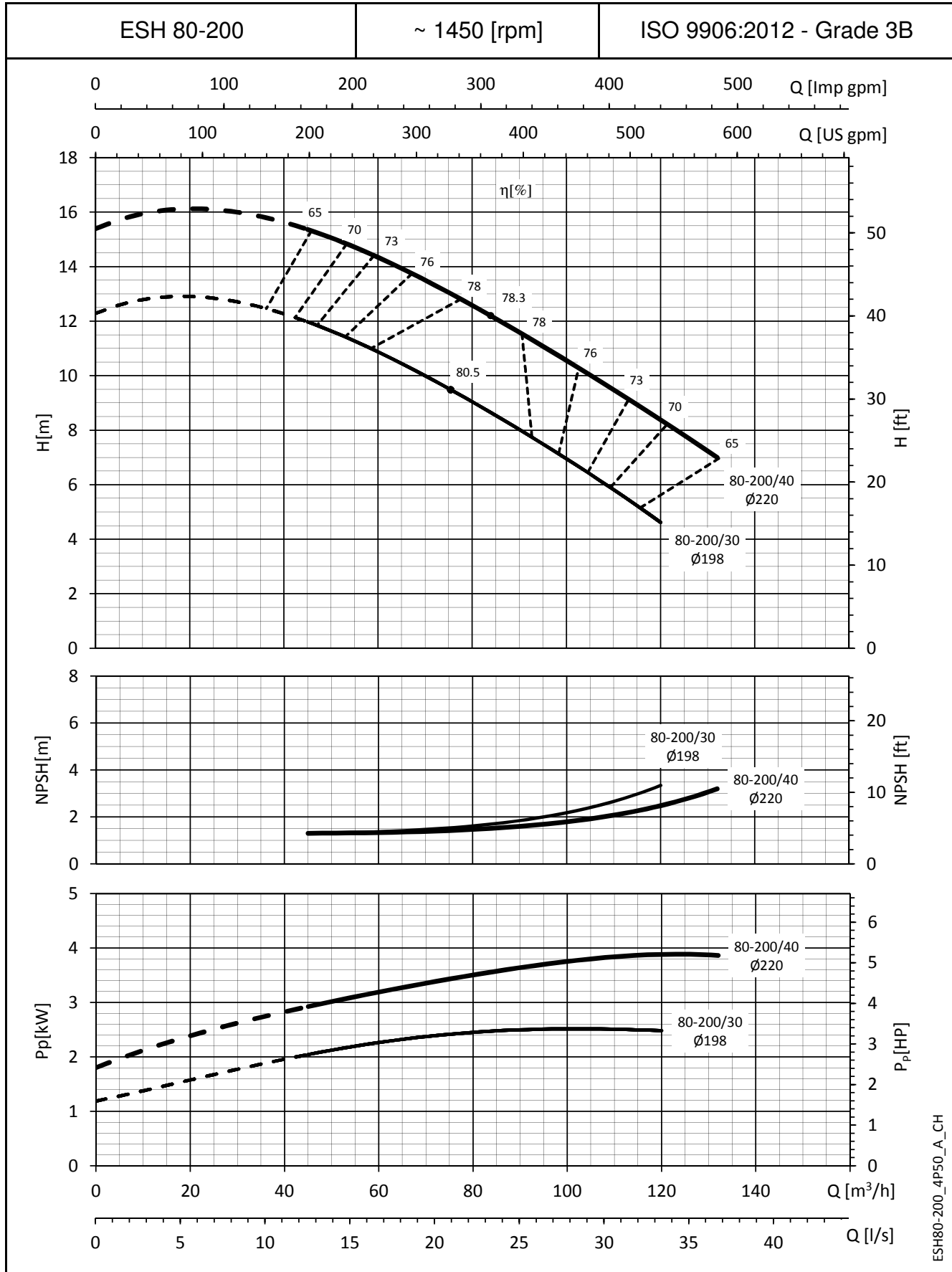


ESH80-160_4P50_A_CH

I valori di NPSH sono di laboratorio; nell'impiego pratico si consiglia di aumentare il valore di 0,5 m.
 Le prestazioni valgono per liquidi con densità $\rho = 1.0 \text{ Kg/dm}^3$ ed una viscosità cinematica $\nu = 1 \text{ mm}^2/\text{sec}$.

SERIE ESH

CARATTERISTICHE DI FUNZIONAMENTO A 50 Hz, 4 POLI

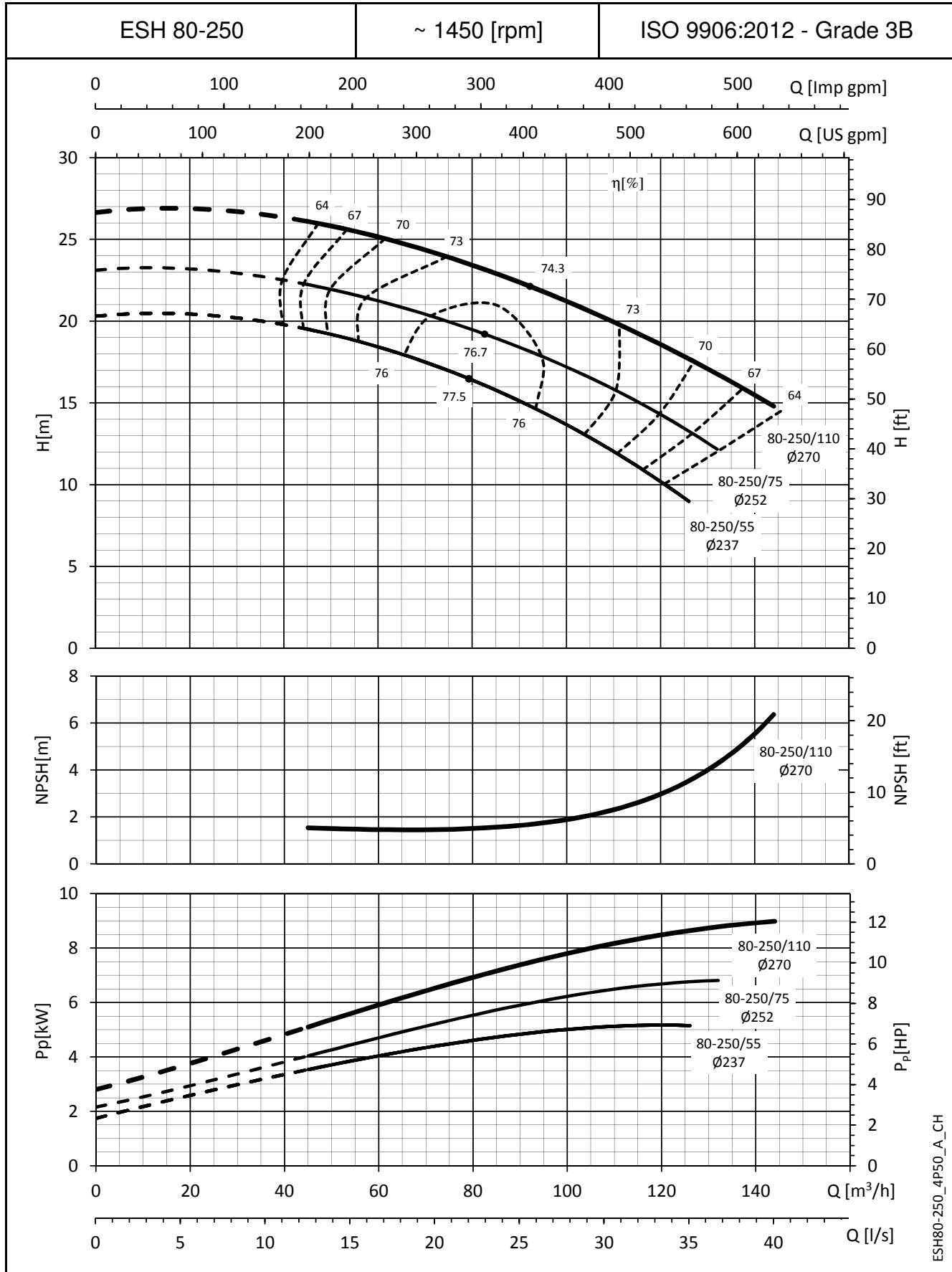


ESH80-200_4P50_A_CH

I valori di NPSH sono di laboratorio; nell'impiego pratico si consiglia di aumentare il valore di 0,5 m.
 Le prestazioni valgono per liquidi con densità $\rho = 1.0 \text{ Kg/dm}^3$ ed una viscosità cinematica $\nu = 1 \text{ mm}^2/\text{sec}$.

SERIE ESH

CARATTERISTICHE DI FUNZIONAMENTO A 50 Hz, 4 POLI

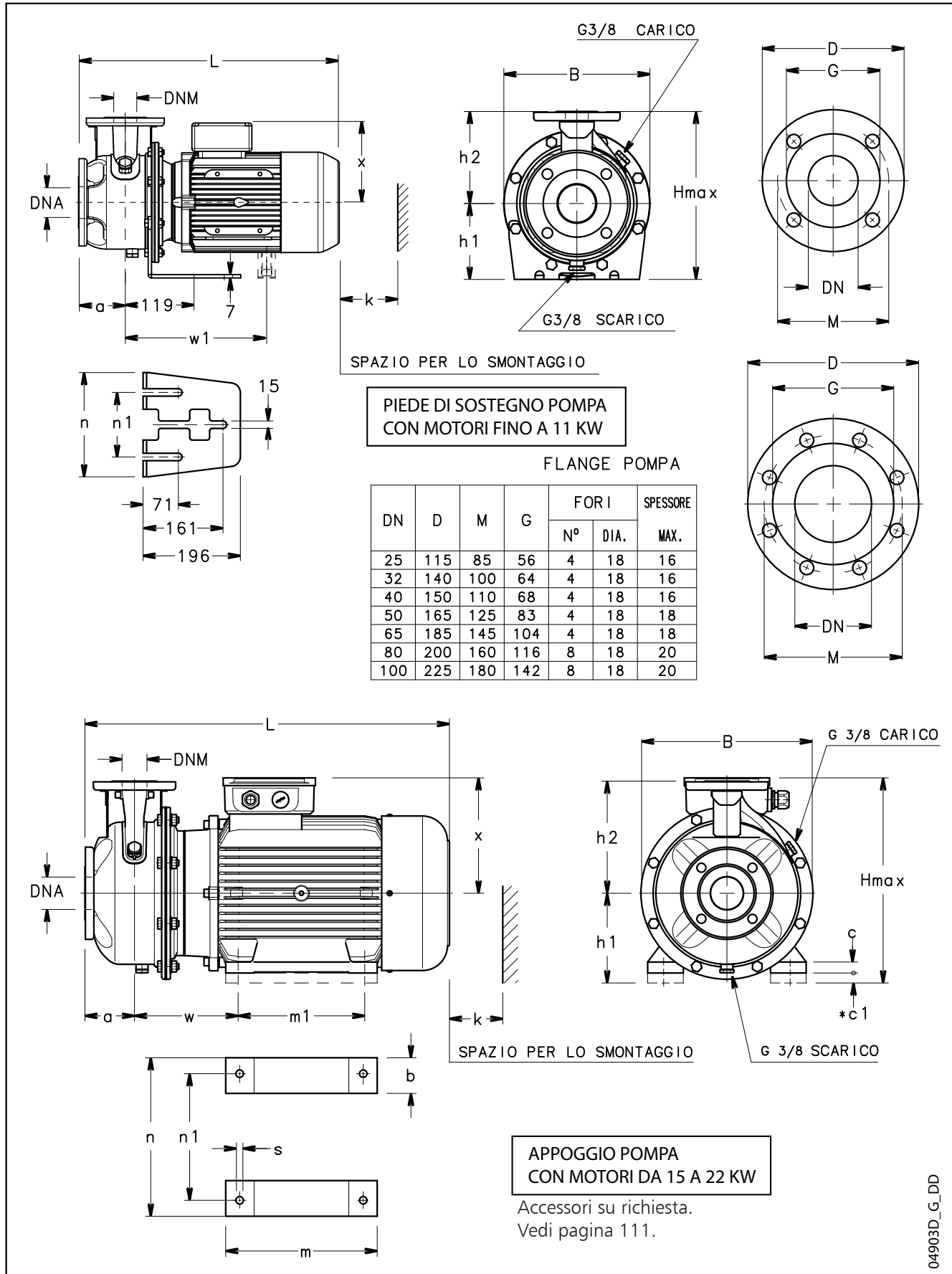


ESH80-250_4P50_A_CH

I valori di NPSH sono di laboratorio; nell'impiego pratico si consiglia di aumentare il valore di 0,5 m.
 Le prestazioni valgono per liquidi con densità $\rho = 1.0 \text{ Kg/dm}^3$ ed una viscosità cinematica $\nu = 1 \text{ mm}^2/\text{sec}$.

DIMENSIONI E PESI

SERIE ESHE
DIMENSIONI E PESI A 50 Hz, 2 POLI



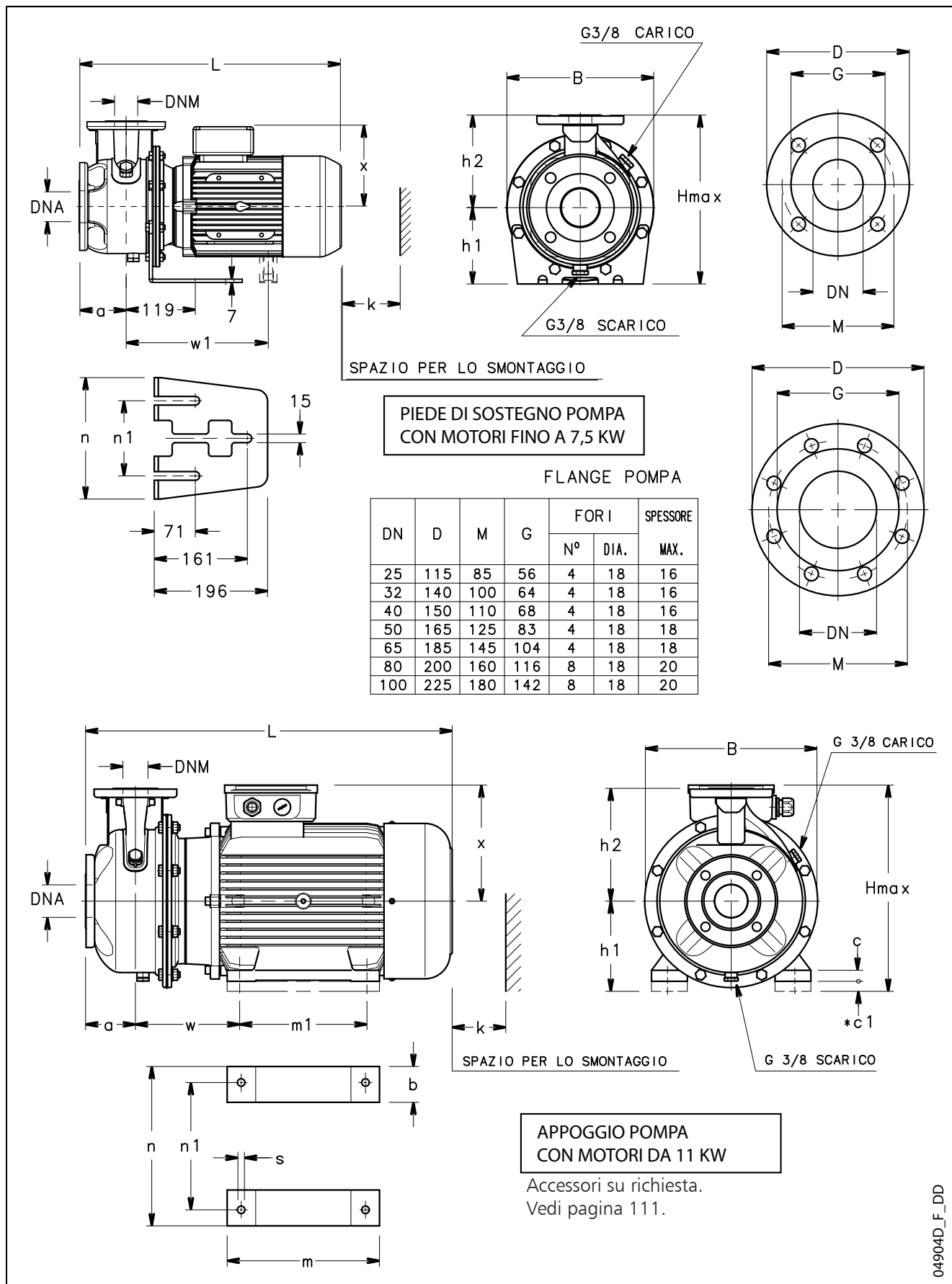
SERIE ESHE DIMENSIONI E PESI A 50 Hz, 2 POLI

POMPA TIPO ESHE..2	DIMENSIONI (mm)															B	H max	L	k	PESO kg	
	POMPA							APPOGGIO													
	DNM	DNA	a	h2	w	w1	x	b	c	*c1	h1	m	m1	n	n1	s					
25-125/07/S	25	50	80	140	-	-	129	-	-	-	160	-	-	190	130	-	218	300	443	98	18,6
25-125/11/S	25	50	80	140	-	-	129	-	-	-	160	-	-	190	130	-	218	300	443	98	20,6
25-160/15/S	25	50	80	160	-	-	129	-	-	-	160	-	-	210	130	-	253	320	443	98	24,4
25-160/22/P	25	50	80	160	-	-	134	-	-	-	160	-	-	210	130	-	253	320	478	98	29
25-200/30/P	25	50	80	180	-	-	134	-	-	-	160	-	-	230	130	-	284	340	478	98	38
25-200/40/P	25	50	80	180	-	-	154	-	-	-	160	-	-	230	130	-	284	340	499	98	41
25-250/55/P	25	50	100	225	-	-	168	-	-	-	180	-	-	265	130	-	345	405	553	98	66
25-250/75/P	25	50	100	225	-	305	191	-	-	-	180	-	-	265	130	-	345	405	567	98	84
25-250/110/P	25	50	100	225	-	343	191	-	-	-	180	-	-	265	130	-	345	405	605	98	92
32-125/07/S	32	50	80	140	-	-	129	-	-	-	112	-	-	190	130	-	218	252	443	98	18,6
32-125/11/S	32	50	80	140	-	-	129	-	-	-	112	-	-	190	130	-	218	252	443	98	20,6
32-160/15/S	32	50	80	160	-	-	129	-	-	-	132	-	-	210	130	-	253	292	443	98	24,4
32-160/22/P	32	50	80	160	-	-	134	-	-	-	132	-	-	210	130	-	253	292	478	98	29
32-200/30/P	32	50	80	180	-	-	134	-	-	-	160	-	-	230	130	-	284	340	478	98	38
32-200/40/P	32	50	80	180	-	-	154	-	-	-	160	-	-	230	130	-	284	340	499	98	41
32-250/55/P	32	50	100	225	-	-	168	-	-	-	180	-	-	265	130	-	345	405	553	98	66
32-250/75/P	32	50	100	225	-	305	191	-	-	-	180	-	-	265	130	-	345	405	567	98	84
32-250/110/P	32	50	100	225	-	343	191	-	-	-	180	-	-	265	130	-	345	405	605	98	92
40-125/11/S	40	65	80	140	-	-	129	-	-	-	112	-	-	190	130	-	218	252	443	100	21,6
40-125/15/S	40	65	80	140	-	-	129	-	-	-	112	-	-	190	130	-	218	252	443	100	22,4
40-125/22/P	40	65	80	140	-	-	134	-	-	-	112	-	-	190	130	-	218	252	478	100	30
40-160/30/P	40	65	80	160	-	-	134	-	-	-	132	-	-	210	130	-	253	292	478	100	32
40-160/40/P	40	65	80	160	-	-	154	-	-	-	132	-	-	210	130	-	253	292	499	100	40
40-200/55/P	40	65	100	180	-	-	168	-	-	-	160	-	-	230	130	-	284	340	553	100	52
40-200/75/P	40	65	100	180	-	305	191	-	-	-	160	-	-	230	130	-	284	340	567	100	65
40-250/92/P	40	65	100	225	-	343	191	-	-	-	180	-	-	265	130	-	345	405	605	107	89
40-250/110/P	40	65	100	225	-	343	191	-	-	-	180	-	-	265	130	-	345	405	605	107	94
40-250/150/P	40	65	100	225	208	-	240	49	5	20	180	304	210	304	254	15	345	420	694	107	130
50-125/22/P	50	65	100	160	-	-	134	-	-	-	132	-	-	210	130	-	253	292	498	104	30
50-125/30/P	50	65	100	160	-	-	134	-	-	-	132	-	-	210	130	-	253	292	498	104	33
50-125/40/P	50	65	100	160	-	-	154	-	-	-	132	-	-	210	130	-	253	292	519	104	40
50-160/55/P	50	65	100	180	-	-	168	-	-	-	160	-	-	210	130	-	253	340	553	104	52
50-160/75/P	50	65	100	180	-	305	191	-	-	-	160	-	-	210	130	-	253	351	567	104	67
50-200/92/P	50	65	100	200	-	343	191	-	-	-	160	-	-	245	130	-	310	360	605	104	84
50-200/110/P	50	65	100	200	-	343	191	-	-	-	160	-	-	245	130	-	310	360	605	104	88
50-250/150/P	50	65	100	225	208	-	240	49	5	20	180	304	210	304	254	15	345	420	694	107	131
50-250/185/P	50	65	100	225	208	-	240	49	5	20	180	304	254	304	254	15	345	420	694	107	144
50-250/220/P	50	65	100	225	208	-	240	49	5	20	180	304	254	304	254	15	345	420	694	107	147
65-160/40/P	65	80	100	200	-	-	154	-	-	-	160	-	-	245	130	-	310	360	519	130	56
65-160/55/P	65	80	100	200	-	-	168	-	-	-	160	-	-	245	130	-	310	360	553	130	63
65-160/75/P	65	80	100	200	-	305	191	-	-	-	160	-	-	245	130	-	310	360	567	130	80
65-160/92/P	65	80	100	200	-	343	191	-	-	-	160	-	-	245	130	-	310	360	605	130	95
65-160/110/P	65	80	100	200	-	343	191	-	-	-	160	-	-	245	130	-	310	360	605	130	102
65-200/150/P	65	80	100	225	208	-	240	49	5	20	180	304	210	304	254	15	310	420	694	130	131
65-200/185/P	65	80	100	225	208	-	240	49	5	20	180	304	254	304	254	15	310	420	694	130	141
65-200/220/P	65	80	100	225	208	-	240	49	5	20	180	304	254	304	254	15	310	420	694	130	151
80-160/110/P	80	100	125	225	-	343	191	-	-	-	180	-	-	265	130	-	345	405	630	160	94
80-160/150/P	80	100	125	225	208	-	240	49	5	20	180	304	210	304	254	15	345	420	719	160	128
80-160/185/P	80	100	125	225	208	-	240	49	5	20	180	304	254	304	254	15	345	420	719	160	139
80-200/220/P	80	100	125	250	208	-	240	49	5	20	180	304	254	304	254	15	345	430	719	160	156

* Spessore motore fornito su richiesta

ESHE_2p50_a_td

SERIE ESHE
DIMENSIONI E PESI A 50 Hz, 4 POLI



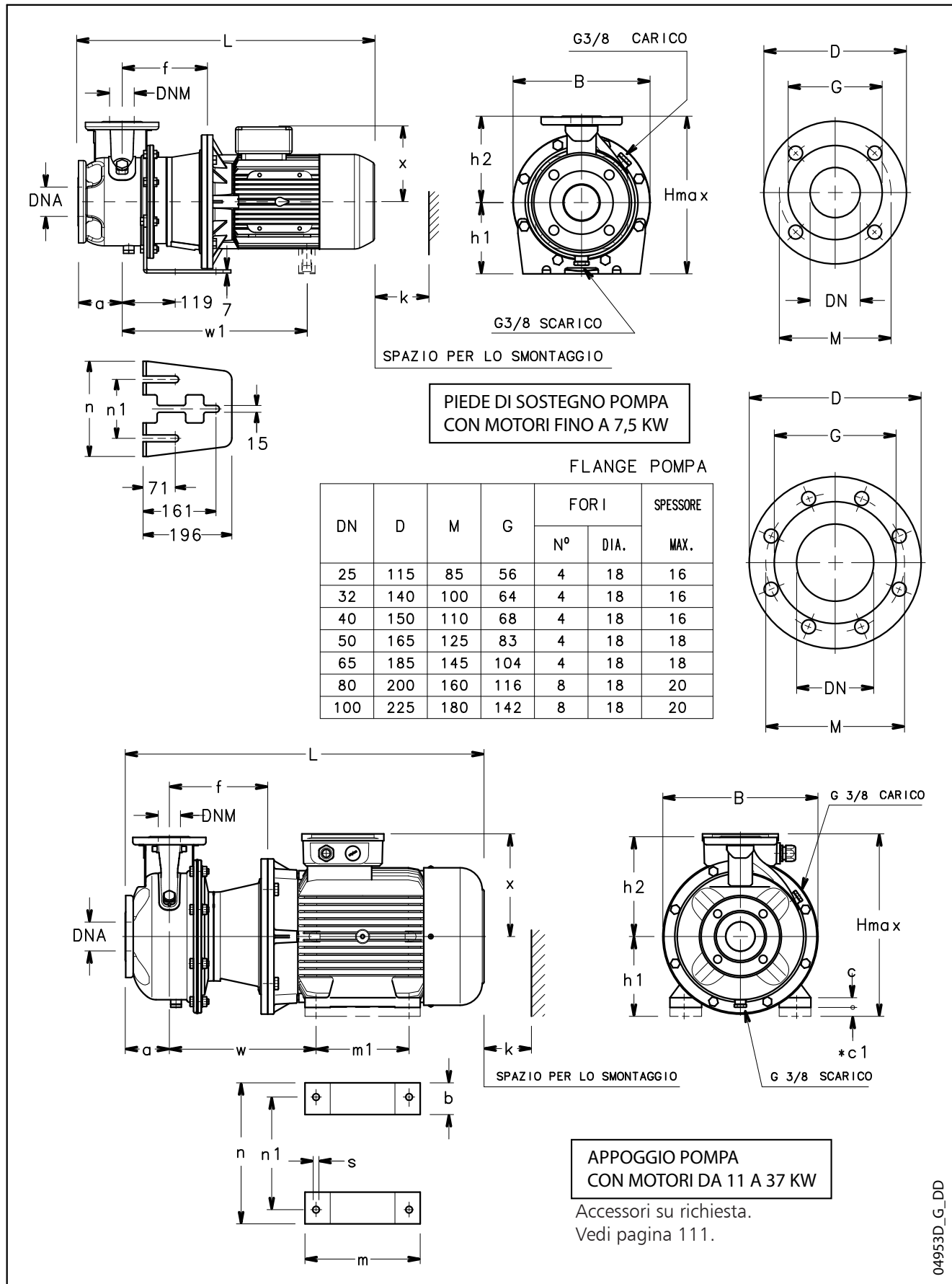
04904D_F_DD

**SERIE ESHE
DIMENSIONI E PESI A 50 Hz, 4 POLI**

POMPA TIPO ESHE..4	DIMENSIONI (mm)																			PESO kg	
	POMPA					APPOGGIO															
DNM	DNA	a	h2	w	w1	x	b	c	*c1	h1	m	m1	n	n1	s	B	H	L	k		
																max					
25-125/02A/X	25	50	80	140	-	-	110	-	-	-	160	-	-	190	130	-	218	300	393	98	14
25-125/02/X	25	50	80	140	-	-	110	-	-	-	160	-	-	190	130	-	218	300	393	98	15
25-160/02A/X	25	50	80	160	-	-	110	-	-	-	160	-	-	210	130	-	253	320	393	98	17
25-160/02/X	25	50	80	160	-	-	110	-	-	-	160	-	-	210	130	-	253	320	393	98	18
25-200/03/X	25	50	80	180	-	-	110	-	-	-	160	-	-	230	130	-	284	340	393	98	24
25-200/05/X	25	50	80	180	-	-	128	-	-	-	160	-	-	230	130	-	284	340	411	98	26
25-250/07/X	25	50	100	225	-	-	128	-	-	-	180	-	-	265	130	-	345	405	431	98	42
25-250/11/P	25	50	100	225	-	-	134	-	-	-	180	-	-	265	130	-	345	405	498	98	49
25-250/15/P	25	50	100	225	-	-	134	-	-	-	180	-	-	265	130	-	345	405	498	98	51
32-125/02A/X	32	50	80	140	-	-	110	-	-	-	112	-	-	190	130	-	218	252	393	98	14
32-125/02/X	32	50	80	140	-	-	110	-	-	-	112	-	-	190	130	-	218	252	393	98	15
32-160/02A/X	32	50	80	160	-	-	110	-	-	-	132	-	-	210	130	-	253	292	393	98	17
32-160/02/X	32	50	80	160	-	-	110	-	-	-	132	-	-	210	130	-	253	292	393	98	18
32-200/03/X	32	50	80	180	-	-	110	-	-	-	160	-	-	230	130	-	284	340	393	98	24
32-200/05/X	32	50	80	180	-	-	128	-	-	-	160	-	-	230	130	-	284	340	411	98	26
32-250/07/X	32	50	100	225	-	-	128	-	-	-	180	-	-	265	130	-	345	405	431	98	42
32-250/11/P	32	50	100	225	-	-	134	-	-	-	180	-	-	265	130	-	345	405	498	98	49
32-250/15/P	32	50	100	225	-	-	134	-	-	-	180	-	-	265	130	-	345	405	498	98	51
40-125/02A/X	40	65	80	140	-	-	110	-	-	-	112	-	-	190	130	-	218	252	393	100	15
40-125/02/X	40	65	80	140	-	-	110	-	-	-	112	-	-	190	130	-	218	252	393	100	16
40-160/03/X	40	65	80	160	-	-	110	-	-	-	132	-	-	210	130	-	253	292	393	100	18
40-160/05/X	40	65	80	160	-	-	128	-	-	-	132	-	-	210	130	-	253	292	411	100	23
40-200/07/X	40	65	100	180	-	-	128	-	-	-	160	-	-	230	130	-	285	340	431	100	27
40-200/11/P	40	65	100	180	-	-	134	-	-	-	160	-	-	230	130	-	285	340	498	100	35
40-250/11/P	40	65	100	225	-	-	134	-	-	-	180	-	-	265	130	-	345	405	498	107	47
40-250/15/P	40	65	100	225	-	-	134	-	-	-	180	-	-	265	130	-	345	405	498	107	61
40-250/22/P	40	65	100	225	-	-	168	-	-	-	180	-	-	265	130	-	345	405	522	107	65
50-125/02/X	50	65	100	160	-	-	110	-	-	-	132	-	-	210	130	-	253	292	413	104	19
50-125/03/X	50	65	100	160	-	-	110	-	-	-	132	-	-	210	130	-	253	292	413	104	18
50-125/05/X	50	65	100	160	-	-	128	-	-	-	132	-	-	210	130	-	253	292	413	104	25
50-160/07/X	50	65	100	180	-	-	128	-	-	-	160	-	-	210	130	-	253	340	431	104	30
50-160/11/P	50	65	100	180	-	-	134	-	-	-	160	-	-	210	130	-	253	340	498	104	40
50-200/11/P	50	65	100	200	-	-	134	-	-	-	160	-	-	245	130	-	310	360	498	104	48
50-200/15/P	50	65	100	200	-	-	134	-	-	-	160	-	-	245	130	-	310	360	498	104	51
50-250/22A/P	50	65	100	225	-	-	168	-	-	-	180	-	-	265	130	-	345	405	522	107	56
50-250/22/P	50	65	100	225	-	-	168	-	-	-	180	-	-	265	130	-	345	405	522	107	56
50-250/30/P	50	65	100	225	-	-	168	-	-	-	180	-	-	265	130	-	345	405	553	107	62
65-160/05/X	65	80	100	200	-	-	128	-	-	-	160	-	-	245	130	-	310	360	431	130	31
65-160/07/X	65	80	100	200	-	-	128	-	-	-	160	-	-	245	130	-	310	360	431	130	36
65-160/11A/P	65	80	100	200	-	-	134	-	-	-	160	-	-	245	130	-	310	360	498	130	44
65-160/11/P	65	80	100	200	-	-	134	-	-	-	160	-	-	245	130	-	310	360	498	130	45
65-160/15/P	65	80	100	200	-	-	134	-	-	-	160	-	-	245	130	-	310	360	498	130	48
65-200/15/P	65	80	100	225	-	-	134	-	-	-	180	-	-	245	130	-	310	405	498	130	56
65-200/22/P	65	80	100	225	-	-	168	-	-	-	180	-	-	245	130	-	310	405	522	130	64
65-200/30/P	65	80	100	225	-	-	168	-	-	-	180	-	-	245	130	-	310	405	553	130	64
65-250/40/P	65	80	100	250	-	315	168	-	-	-	200	-	-	265	130	-	345	450	598	140	84
65-250/55/P	65	80	100	250	-	343	191	-	-	-	200	-	-	265	130	-	345	450	605	140	97
80-160/15/P	80	100	125	225	-	-	134	-	-	-	180	-	-	265	130	-	345	405	523	160	55
80-160/22A/P	80	100	125	225	-	-	168	-	-	-	180	-	-	265	130	-	345	405	547	160	63
80-160/22/P	80	100	125	225	-	-	168	-	-	-	180	-	-	265	130	-	345	405	547	160	66
80-200/30/P	80	100	125	250	-	-	168	-	-	-	180	-	-	265	130	-	345	430	578	160	69
80-200/40/P	80	100	125	250	-	315	168	-	-	-	180	-	-	265	130	-	345	430	623	160	88
80-250/55/P	80	100	125	280	-	343	191	-	-	-	200	-	-	303	210	-	383	480	630	160	102
80-250/75/P	80	100	125	280	-	343	191	-	-	-	200	-	-	303	210	-	383	480	630	160	106
80-250/110/P	80	100	125	280	208	-	240	49	5	40	200	304	210	304	254	15	383	480	719	160	145

* Spessore motore fornito su richiesta

SERIE ESHS
DIMENSIONI E PESI A 50 Hz, 2 POLI

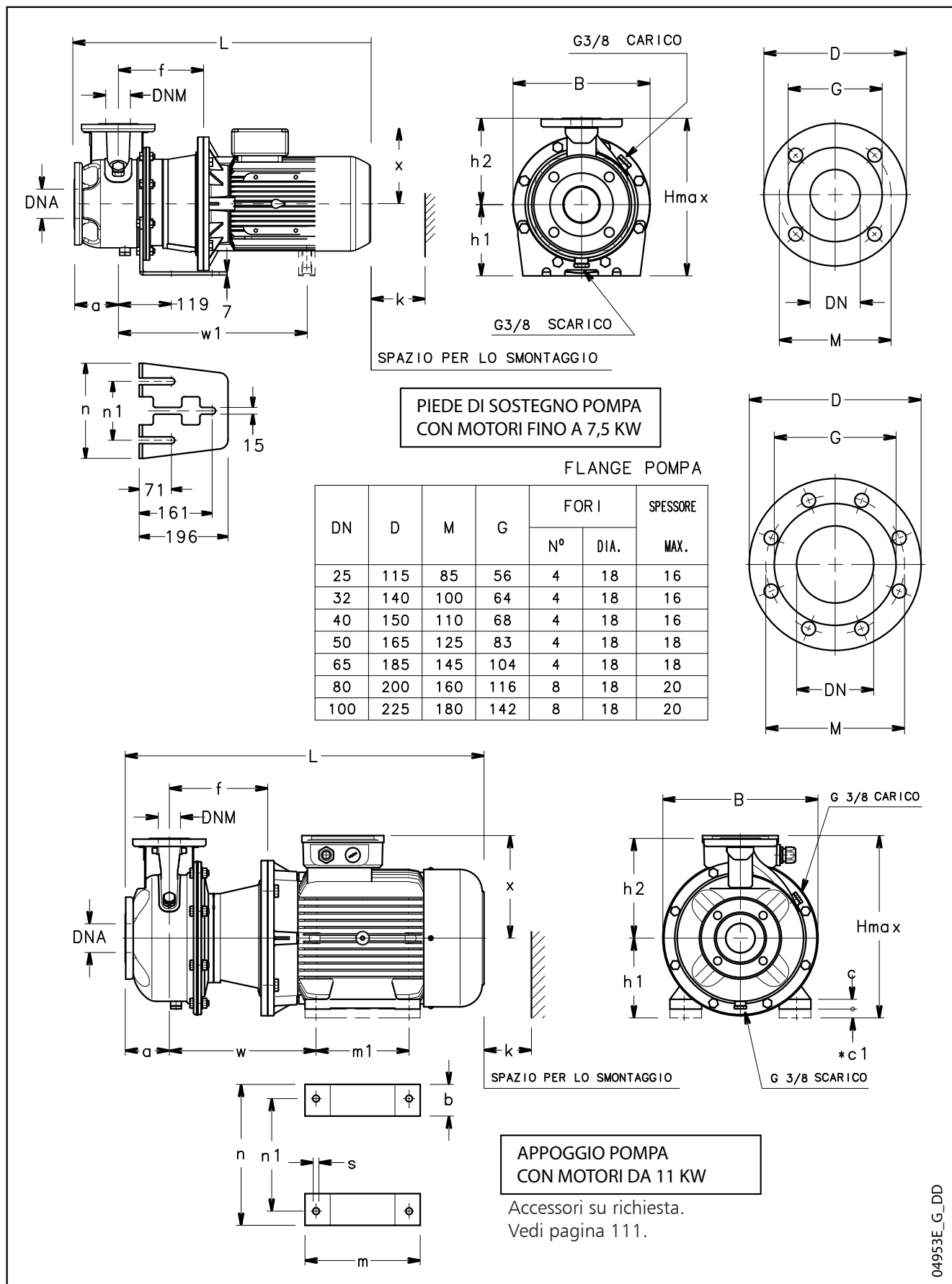


SERIE ESHS
DIMENSIONI E PESI A 50 Hz, 2 POLI

POMPA TIPO ESHs..2	DIMENSIONI (mm)																			B	H max	L	k	PESO kg
	POMPA									APPOGGIO														
	DNM	DNA	a	f	h2	w	w1	x	b	c	*c1	h1	m	m1	n	n1	s							
25-125/07/S	25	50	80	155	140	-	-	129	-	-	-	160	-	-	190	130	-	218	300	498	98	24		
25-125/11/S	25	50	80	155	140	-	-	129	-	-	-	160	-	-	190	130	-	218	300	498	98	25		
25-160/15/S	25	50	80	155	160	-	-	129	-	-	-	160	-	-	210	130	-	253	320	498	98	27		
25-160/22/P	25	50	80	155	160	-	-	134	-	-	-	160	-	-	210	130	-	253	320	533	98	33		
25-200/30/P	25	50	80	165	180	-	-	134	-	-	-	160	-	-	230	130	-	284	340	543	98	44		
25-200/40/P	25	50	80	165	180	-	-	154	-	-	-	160	-	-	230	130	-	284	340	564	98	51		
25-250/55/P	25	50	100	192	225	-	399	168	-	-	-	180	-	-	265	130	-	345	405	667	98	77		
25-250/75/P	25	50	100	192	225	-	397	191	-	-	-	180	-	-	265	130	-	345	405	659	98	91		
25-250/110/P	25	50	100	222	225	330	-	240	49	5	20	180	304	210	304	254	15	350	420	816	98	130		
32-125/07/S	32	50	80	155	140	-	-	129	-	-	-	112	-	-	190	130	-	218	252	498	98	24		
32-125/11/S	32	50	80	155	140	-	-	129	-	-	-	112	-	-	190	130	-	218	252	498	98	25		
32-160/15/S	32	50	80	155	160	-	-	129	-	-	-	132	-	-	210	130	-	253	292	498	98	27		
32-160/22/P	32	50	80	155	160	-	-	134	-	-	-	132	-	-	210	130	-	253	292	533	98	33		
32-200/30/P	32	50	80	165	180	-	-	134	-	-	-	160	-	-	230	130	-	284	340	543	98	44		
32-200/40/P	32	50	80	165	180	-	-	154	-	-	-	160	-	-	230	130	-	284	340	564	98	51		
32-250/55/P	32	50	100	192	225	-	399	168	-	-	-	180	-	-	265	130	-	345	405	667	98	77		
32-250/75/P	32	50	100	192	225	-	397	191	-	-	-	180	-	-	265	130	-	345	405	659	98	91		
32-250/110/P	32	50	100	222	225	330	-	240	49	5	20	180	304	210	304	254	15	350	420	816	98	130		
40-125/11/S	40	65	80	155	140	-	-	129	-	-	-	112	-	-	190	130	-	218	252	498	100	26		
40-125/15/S	40	65	80	155	140	-	-	129	-	-	-	112	-	-	190	130	-	218	252	498	100	26		
40-125/22/P	40	65	80	155	140	-	-	134	-	-	-	112	-	-	190	130	-	218	252	533	100	32		
40-160/30/P	40	65	80	165	160	-	-	134	-	-	-	132	-	-	210	130	-	253	292	543	100	42		
40-160/40/P	40	65	80	165	160	-	-	154	-	-	-	132	-	-	210	130	-	253	292	564	100	48		
40-200/55/P	40	65	100	192	180	-	399	168	-	-	-	160	-	-	230	130	-	300	340	667	100	63		
40-200/75/P	40	65	100	192	180	-	397	191	-	-	-	160	-	-	230	130	-	300	351	659	100	80		
40-250/110A/P	40	65	100	222	225	330	-	240	49	5	20	180	304	210	304	254	15	350	420	816	107	129		
40-250/110/P	40	65	100	222	225	330	-	240	49	5	20	180	304	210	304	254	15	350	420	816	107	129		
40-250/150/P	40	65	100	222	225	330	-	240	49	5	20	180	304	210	304	254	15	350	420	816	107	142		
50-125/22/P	50	65	100	155	160	-	-	134	-	-	-	132	-	-	210	130	-	253	292	553	104	36		
50-125/30/P	50	65	100	165	160	-	-	134	-	-	-	132	-	-	210	130	-	253	292	563	104	37		
50-125/40/P	50	65	100	165	160	-	-	154	-	-	-	132	-	-	210	130	-	253	292	584	104	48		
50-160/55/P	50	65	100	192	180	-	399	168	-	-	-	160	-	-	210	130	-	300	340	667	104	62		
50-160/75/P	50	65	100	192	180	-	397	191	-	-	-	160	-	-	210	130	-	300	351	659	104	81		
50-200/110A/P	50	65	100	222	200	330	-	240	49	5	20	180	304	210	304	254	15	350	420	816	104	126		
50-200/110/P	50	65	100	222	200	330	-	240	49	5	20	180	304	210	304	254	15	350	420	816	104	130		
50-250/150/P	50	65	100	222	225	330	-	240	49	5	20	180	304	210	304	254	15	350	420	816	107	148		
50-250/185/P	50	65	100	222	225	330	-	240	49	5	20	180	304	254	304	254	15	350	420	816	107	156		
50-250/220/P	50	65	100	222	225	330	-	240	49	5	20	180	304	254	304	254	15	350	420	816	107	162		
65-160/40/P	65	80	100	165	200	-	-	154	-	-	-	160	-	-	245	130	-	310	360	584	130	60		
65-160/55/P	65	80	100	192	200	-	399	168	-	-	-	160	-	-	245	130	-	310	360	667	130	78		
65-160/75/P	65	80	100	192	200	-	397	191	-	-	-	160	-	-	245	130	-	310	360	659	130	93		
65-160/110A/P	65	80	100	222	200	330	-	240	49	5	20	180	304	210	304	254	15	350	420	816	130	116		
65-160/110/P	65	80	100	222	200	330	-	240	49	5	20	180	304	210	304	254	15	350	420	816	130	120		
65-200/150/P	65	80	100	222	225	330	-	240	49	5	20	180	304	210	304	254	15	350	420	816	130	147		
65-200/185/P	65	80	100	222	225	330	-	240	49	5	20	180	304	254	304	254	15	350	420	816	130	153		
65-200/220/P	65	80	100	222	225	330	-	240	49	5	20	180	304	254	304	254	15	350	420	816	130	167		
65-250/300/L	65	80	100	228	250	361	-	285	69	27	-	200	355	305	408	318	19	408	485	999	140	260		
65-250/370/L	65	80	100	228	250	361	-	285	69	27	-	200	355	305	408	318	19	408	485	999	140	276		
80-160/110/P	80	100	125	222	225	330	-	240	49	5	20	180	304	210	304	254	15	350	420	841	160	116		
80-160/150/P	80	100	125	222	225	330	-	240	49	5	20	180	304	210	304	254	15	350	420	841	160	152		
80-160/185/P	80	100	125	222	225	330	-	240	49	5	20	180	304	254	304	254	15	350	420	841	160	160		
80-200/220/P	80	100	125	222	250	330	-	240	49	5	20	180	304	254	304	254	15	350	430	841	160	162		
80-200/300/L	80	100	125	228	250	361	-	285	69	27	-	200	355	305	408	318	19	408	485	999	160	260		
80-200/370/L	80	100	125	228	250	361	-	285	69	27	-	200	355	305	408	318	19	408	485	999	160	276		

* Spessore motore fornito su richiesta

SERIE ESHS
DIMENSIONI E PESI A 50 Hz, 4 POLI



04953E_G_DD

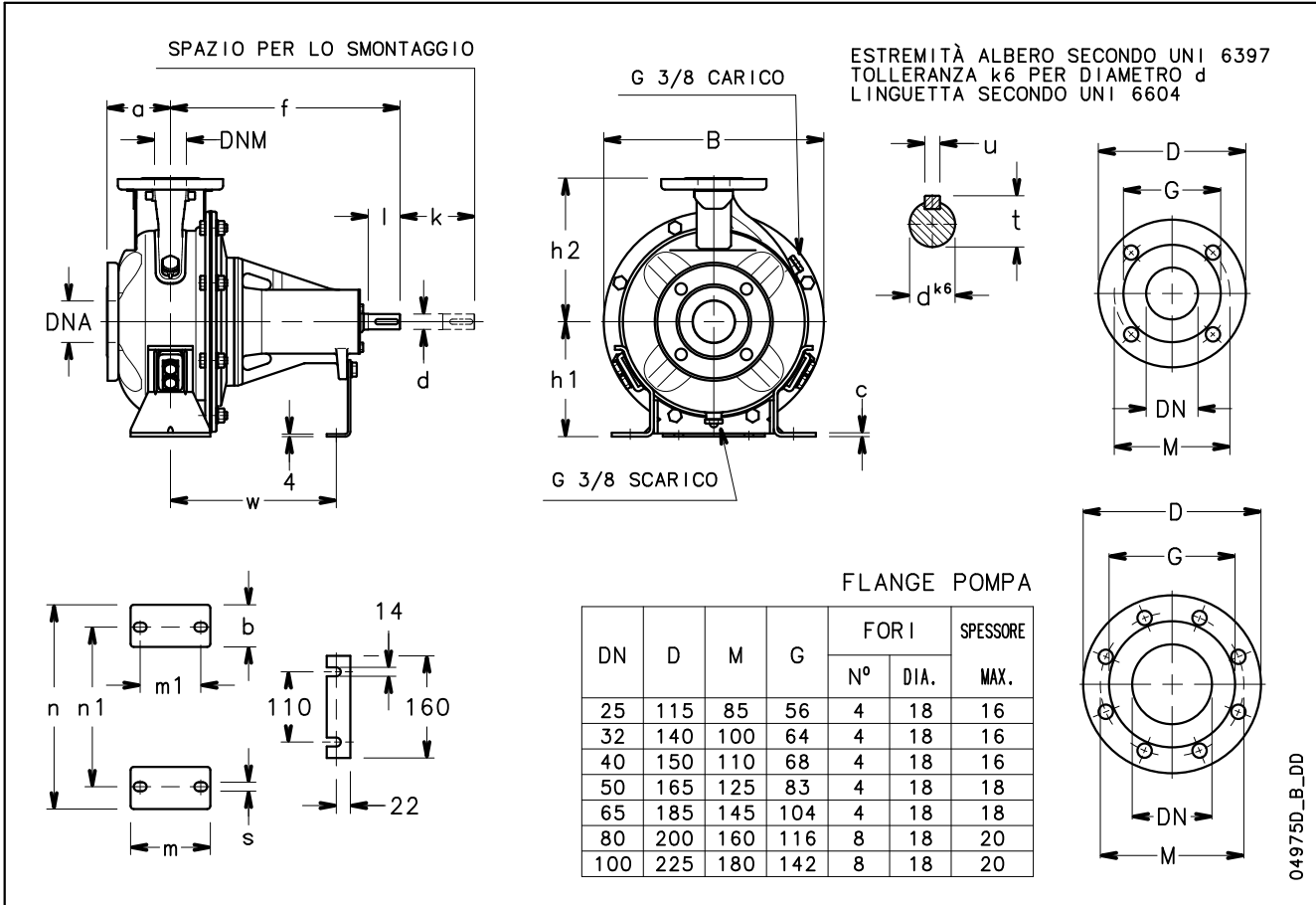
SERIE ESHS DIMENSIONI E PESI A 50 Hz, 4 POLI

POMPA TIPO ESHs..4	DIMENSIONI (mm)																	B	H max	L	k	PESO kg
	DNM	DNA	POMPA							APPOGGIO												
		a	f	h2	w	w1	x	b	c	*c1	h1	m	m1	n	n1	s						
25-250/07/X	25	50	100	155	225	-	-	128	-	-	-	180	-	-	265	130	-	345	405	486	98	42
25-250/11/P	25	50	100	155	225	-	-	134	-	-	-	180	-	-	265	130	-	345	405	553	98	49
25-250/15/P	25	50	100	155	225	-	-	134	-	-	-	180	-	-	265	130	-	345	405	553	98	50
32-250/07/X	32	50	100	155	225	-	-	128	-	-	-	180	-	-	265	130	-	345	405	486	98	42
32-250/11/P	32	50	100	155	225	-	-	134	-	-	-	180	-	-	265	130	-	345	405	553	98	49
32-250/15/P	32	50	100	155	225	-	-	134	-	-	-	180	-	-	265	130	-	345	405	553	98	50
40-200/07/X	40	65	100	155	180	-	-	128	-	-	-	160	-	-	230	130	-	284	340	486	100	31
40-200/11/P	40	65	100	155	180	-	-	134	-	-	-	160	-	-	230	130	-	284	340	553	100	37
40-250/11/P	40	65	100	155	225	-	-	134	-	-	-	180	-	-	265	130	-	345	405	553	107	51
40-250/15/P	40	65	100	155	225	-	-	134	-	-	-	180	-	-	265	130	-	345	405	553	107	64
40-250/22/P	40	65	100	165	225	-	-	168	-	-	-	180	-	-	265	130	-	345	405	587	107	68
50-160/07/X	50	65	100	155	180	-	-	128	-	-	-	160	-	-	210	130	-	253	340	486	104	30
50-160/11/P	50	65	100	155	180	-	-	134	-	-	-	160	-	-	210	130	-	253	340	553	104	36
50-200/11/P	50	65	100	155	200	-	-	134	-	-	-	160	-	-	245	130	-	310	360	553	104	49
50-200/15/P	50	65	100	155	200	-	-	134	-	-	-	160	-	-	245	130	-	310	360	553	104	52
50-250/22A/P	50	65	100	165	225	-	-	168	-	-	-	180	-	-	265	130	-	345	405	587	107	58
50-250/22/P	50	65	100	165	225	-	-	168	-	-	-	180	-	-	265	130	-	345	405	587	107	59
50-250/30/P	50	65	100	165	225	-	-	168	-	-	-	180	-	-	265	130	-	345	405	618	107	65
65-160/05/X	65	80	100	155	200	-	-	128	-	-	-	160	-	-	245	130	-	310	360	486	130	33
65-160/07/X	65	80	100	155	200	-	-	128	-	-	-	160	-	-	245	130	-	310	360	486	130	38
65-160/11A/P	65	80	100	155	200	-	-	134	-	-	-	160	-	-	245	130	-	310	360	553	130	46
65-160/11/P	65	80	100	155	200	-	-	134	-	-	-	160	-	-	245	130	-	310	360	553	130	48
65-160/15/P	65	80	100	155	200	-	-	134	-	-	-	160	-	-	245	130	-	310	360	553	130	51
65-200/15/P	65	80	100	155	225	-	-	134	-	-	-	180	-	-	245	130	-	310	405	553	130	54
65-200/22/P	65	80	100	165	225	-	-	168	-	-	-	180	-	-	245	130	-	310	405	587	130	71
65-200/30/P	65	80	100	165	225	-	-	168	-	-	-	180	-	-	245	130	-	310	405	618	130	72
65-250/40/P	65	80	100	165	250	-	380	168	-	-	-	200	-	-	265	130	-	345	450	663	140	97
65-250/55/P	65	80	100	192	250	-	435	191	-	-	-	200	-	-	265	130	-	345	450	697	140	104
80-160/15/P	80	100	125	155	225	-	-	134	-	-	-	180	-	-	265	130	-	345	405	578	160	59
80-160/22A/P	80	100	125	165	225	-	-	168	-	-	-	180	-	-	265	130	-	345	405	612	160	67
80-160/22/P	80	100	125	165	225	-	-	168	-	-	-	180	-	-	265	130	-	345	405	612	160	67
80-200/30/P	80	100	125	165	250	-	-	168	-	-	-	180	-	-	265	130	-	345	430	643	160	72
80-200/40/P	80	100	125	165	250	-	380	168	-	-	-	180	-	-	265	130	-	345	430	688	160	88
80-250/55/P	80	100	125	192	280	-	435	191	-	-	-	200	-	-	303	210	-	383	480	722	160	107
80-250/75/P	80	100	125	192	280	-	435	191	-	-	-	200	-	-	303	210	-	383	480	722	160	113
80-250/110/P	80	100	125	222	280	330	-	240	49	5	40	200	304	210	304	254	15	383	480	841	160	153

* Spessore motore fornito su richiesta

ESHs_4p50_c_td

SERIE ESH
DIMENSIONI E PESI (ASSE NUDO)

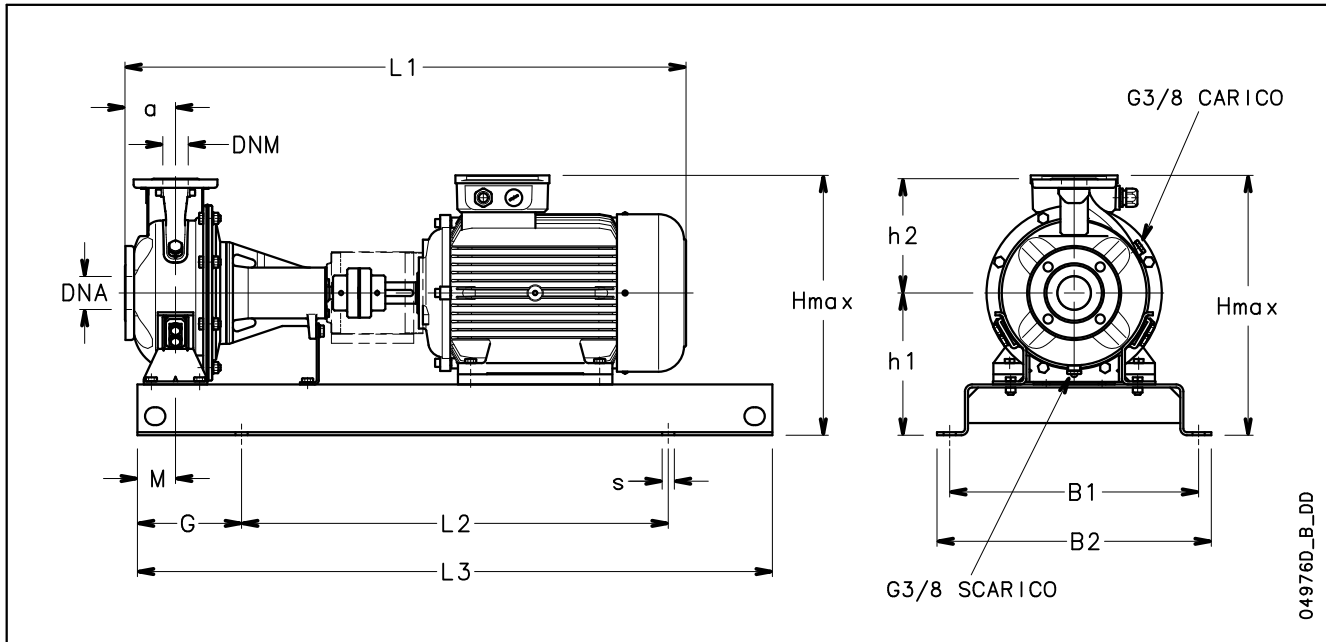


**SERIE ESH
DIMENSIONI E PESI (ASSE NUDO)**

POMPA TIPO ESH (ASSE NUDO)	DIMENSIONI (mm)																			B	k	PESO kg
	POMPA						APPOGGIO						ALBERO									
	DNM	DNA	a	f	h1	h2	b	c	m	m1	n	n1	s	w	d	l	t	u				
25-125	25	50	80	360	112	140	47	3	100	70	190	140	14	260	24	50	27	8	218	98	14	
25-160	25	50	80	360	132	160	48	3	100	70	240	190	14	260	24	50	27	8	253	98	17	
25-200	25	50	80	360	160	180	47	3	100	70	240	190	14	260	24	50	27	8	284	98	20	
25-250	25	50	100	360	180	225	54	6	125	95	320	250	14	260	24	50	27	8	345	98	34	
32-125	32	50	80	360	112	140	47	3	100	70	190	140	14	260	24	50	27	8	218	98	14	
32-160	32	50	80	360	132	160	48	3	100	70	240	190	14	260	24	50	27	8	253	98	17	
32-200	32	50	80	360	160	180	47	3	100	70	240	190	14	260	24	50	27	8	284	98	20	
32-250	32	50	100	360	180	225	54	6	125	95	320	250	14	260	24	50	27	8	345	98	34	
40-125	40	65	80	360	112	140	47	3	100	70	210	160	14	260	24	50	27	8	218	100	16	
40-160	40	65	80	360	132	160	48	3	100	70	240	190	14	260	24	50	27	8	253	100	18	
40-200	40	65	100	360	160	180	50	3	100	70	265	212	14	260	24	50	27	8	284	100	20	
40-250	40	65	100	360	180	225	54	6	125	95	320	250	14	260	24	50	27	8	345	107	33	
50-125	50	65	100	360	132	160	48	3	100	70	240	190	14	260	24	50	27	8	253	104	17	
50-160	50	65	100	360	160	180	48	3	100	70	265	212	14	260	24	50	27	8	253	104	24	
50-200	50	65	100	360	160	200	40	6	100	70	265	212	14	260	24	50	27	8	310	104	30	
50-250	50	65	100	360	180	225	54	6	125	95	320	250	14	260	24	50	27	8	345	107	37	
65-160	65	80	100	360	160	200	48	6	125	95	280	212	14	260	24	50	27	8	310	130	31	
65-200	65	80	100	360	180	225	65	15	125	95	320	250	14	260	24	50	27	8	310	130	42	
65-250	65	80	100	470	200	250	80	18	160	120	360	280	18	340	32	80	35	10	345	140	55	
80-160	80	100	125	360	180	225	54	6	125	95	320	250	14	260	24	50	27	8	345	160	37	
80-200	80	100	125	470	180	250	65	15	125	95	345	280	14	340	32	80	35	10	345	160	55	
80-250	80	100	125	470	200	280	80	18	160	120	400	315	18	340	32	80	35	10	383	160	67	

ESHbs_a_td

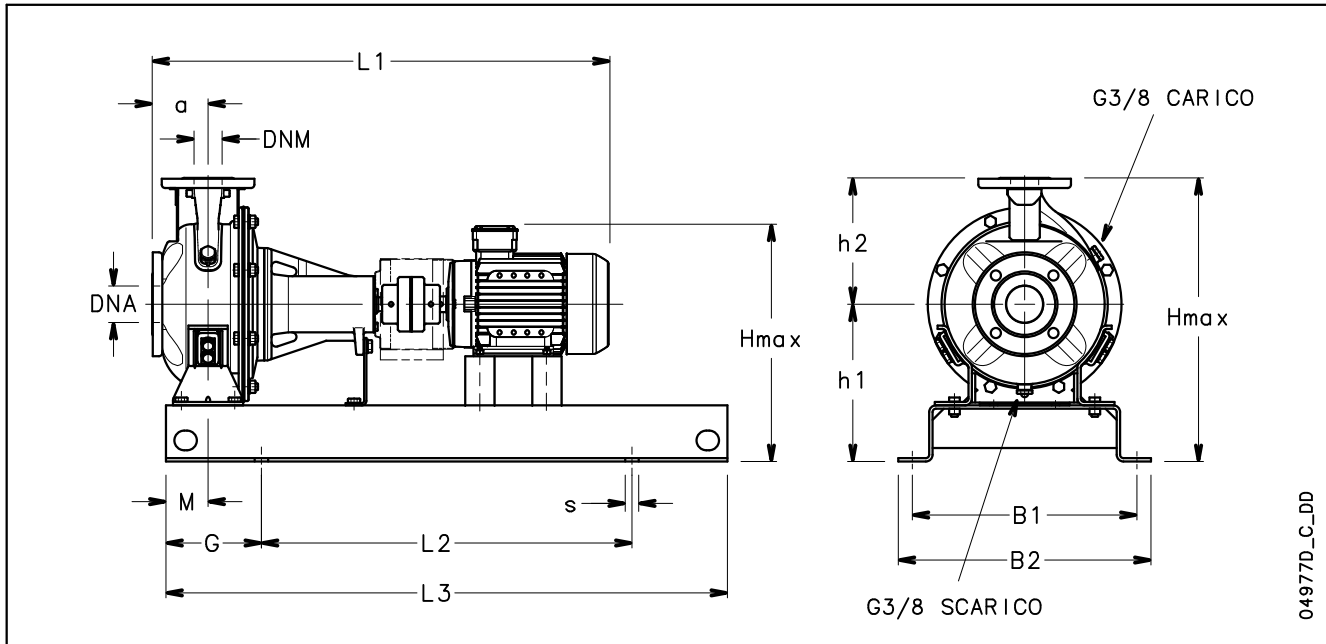
SERIE ESHF
DIMENSIONI E PESI A 50 Hz, 2 POLI



**SERIE ESHF
DIMENSIONI E PESI A 50 Hz, 2 POLI**

POMPA TIPO ESHF..2	DIMENSIONI (mm)													s PER VITI	PESO kg	TIPO GIUNTO
	DNM	DNA	a	B1	B2	L1	L2	L3	G	M	h1	h2	Hmax			
25-125/07/S	25	50	80	320	360	746	540	800	130	60	212	140	352	M16	67	A2
25-125/11/S	25	50	80	320	360	746	540	800	130	60	212	140	352	M16	69	A2
25-160/15/P	25	50	80	350	390	791	600	900	150	60	232	160	392	M16	73	A3
25-160/22/P	25	50	80	350	390	791	600	900	150	60	232	160	392	M16	75	A3
25-200/30/P	25	50	80	350	390	822	600	900	150	60	260	180	440	M16	95	B1
25-200/40/P	25	50	80	350	390	825	600	900	150	60	260	180	440	M16	97	B1
25-250/55/P	25	50	100	440	490	910	740	1120	190	75	280	225	505	M20	130	C1
25-250/75/P	25	50	100	440	490	910	740	1120	190	75	280	225	505	M20	134	C1
25-250/110/P	25	50	100	490	540	1067	840	1250	205	75	280	225	520	M20	181	C2
32-125/07/S	32	50	80	320	360	746	540	800	130	60	212	140	352	M16	67	A2
32-125/11/S	32	50	80	320	360	746	540	800	130	60	212	140	352	M16	69	A2
32-160/15/P	32	50	80	350	390	791	600	900	150	60	232	160	392	M16	73	A3
32-160/22/P	32	50	80	350	390	791	600	900	150	60	232	160	392	M16	75	A3
32-200/30/P	32	50	80	350	390	822	600	900	150	60	260	180	440	M16	95	B1
32-200/40/P	32	50	80	350	390	825	600	900	150	60	260	180	440	M16	97	B1
32-250/55/P	32	50	100	440	490	910	740	1120	190	75	280	225	505	M20	130	C1
32-250/75/P	32	50	100	440	490	910	740	1120	190	75	280	225	505	M20	134	C1
32-250/110/P	32	50	100	490	540	1067	840	1250	205	75	280	225	520	M20	181	C2
40-125/11/S	40	65	80	350	390	746	600	900	150	60	212	140	352	M16	70	A2
40-125/15/P	40	65	80	350	390	791	600	900	150	60	212	140	352	M16	74	A3
40-125/22/P	40	65	80	350	390	791	600	900	150	60	212	140	352	M16	77	A3
40-160/30/P	40	65	80	350	390	822	600	900	150	60	232	160	392	M16	92	B1
40-160/40/P	40	65	80	350	390	825	600	900	150	60	232	160	400	M16	96	B1
40-200/55/P	40	65	100	400	450	910	660	1000	170	60	260	180	451	M20	123	C1
40-200/75/P	40	65	100	400	450	910	660	1000	170	60	260	180	451	M20	128	C1
40-250/110A/P	40	65	100	490	540	1067	840	1250	205	75	280	225	520	M20	167	C2
40-250/110/P	40	65	100	490	540	1067	840	1250	205	75	280	225	520	M20	170	C2
40-250/150/P	40	65	100	490	540	1067	840	1250	205	75	280	225	520	M20	175	C2
50-125/22/P	50	65	100	350	390	811	600	900	150	60	232	160	392	M16	84	A3
50-125/30/P	50	65	100	350	390	842	600	900	150	60	232	160	392	M16	92	B1
50-125/40/P	50	65	100	350	390	845	600	900	150	60	232	160	400	M16	95	B1
50-160/55/P	50	65	100	400	450	910	660	1000	170	60	260	180	451	M20	120	C1
50-160/75/P	50	65	100	400	450	910	660	1000	170	60	260	180	451	M20	122	C1
50-200/110A/P	50	65	100	440	490	1067	740	1120	190	60	260	200	500	M20	145	C2
50-200/110/P	50	65	100	440	490	1067	740	1120	190	60	260	200	500	M20	150	C2
50-250/150/P	50	65	100	490	540	1067	840	1250	205	75	280	225	520	M20	165	C2
50-250/185/P	50	65	100	490	540	1067	840	1250	205	75	280	225	520	M20	170	C2
50-250/220/L	50	65	100	490	540	1164	840	1250	205	75	280	225	533	M20	235	D1
65-160/40/P	65	80	100	400	450	845	660	1000	170	75	260	200	460	M20	133	B1
65-160/55/P	65	80	100	440	490	910	740	1120	190	75	260	200	460	M20	155	C1
65-160/75/P	65	80	100	440	490	910	740	1120	190	75	260	200	460	M20	159	C1
65-160/110A/P	65	80	100	490	540	1067	840	1250	205	75	260	200	500	M20	162	C2
65-160/110/P	65	80	100	490	540	1067	840	1250	205	75	260	200	500	M20	162	C2
65-200/150/P	65	80	100	490	540	1067	840	1250	205	75	280	225	520	M20	185	C2
65-200/185/P	65	80	100	490	540	1067	840	1250	205	75	280	225	520	M20	190	C2
65-200/220/L	65	80	100	490	540	1164	840	1250	205	75	280	225	533	M20	235	D1
65-250/300/L	65	80	100	550	610	1354	940	1400	230	90	310	250	595	M24	315	E1
65-250/370/L	65	80	100	550	610	1354	940	1400	230	90	310	250	595	M24	330	E1
80-160/110/P	80	100	125	490	540	1092	840	1250	205	75	280	225	520	M20	198	C2
80-160/150/P	80	100	125	490	540	1092	840	1250	205	75	280	225	520	M20	209	C2
80-160/185/P	80	100	125	490	540	1092	840	1250	205	75	280	225	520	M20	220	C2
80-200/220/L	80	100	125	490	540	1299	840	1250	205	75	280	250	533	M20	235	D2
80-200/300/L	80	100	125	550	610	1379	940	1400	230	75	310	250	595	M24	315	E1
80-200/370/L	80	100	125	550	610	1379	940	1400	230	75	310	250	595	M24	330	E1
80-250/450/L	80	100	125	550	610	1409	940	1400	230	90	365	280	674	M24	395	E1
80-250/550/L	80	100	125	600	660	1505	1060	1600	270	90	390	280	752	M24	601	F1
80-250/750/L	80	100	125	670	730	1611	1200	1800	300	90	420	280	819	M24	783	G1

SERIE ESHF
DIMENSIONI E PESI A 50 Hz, 4 POLI

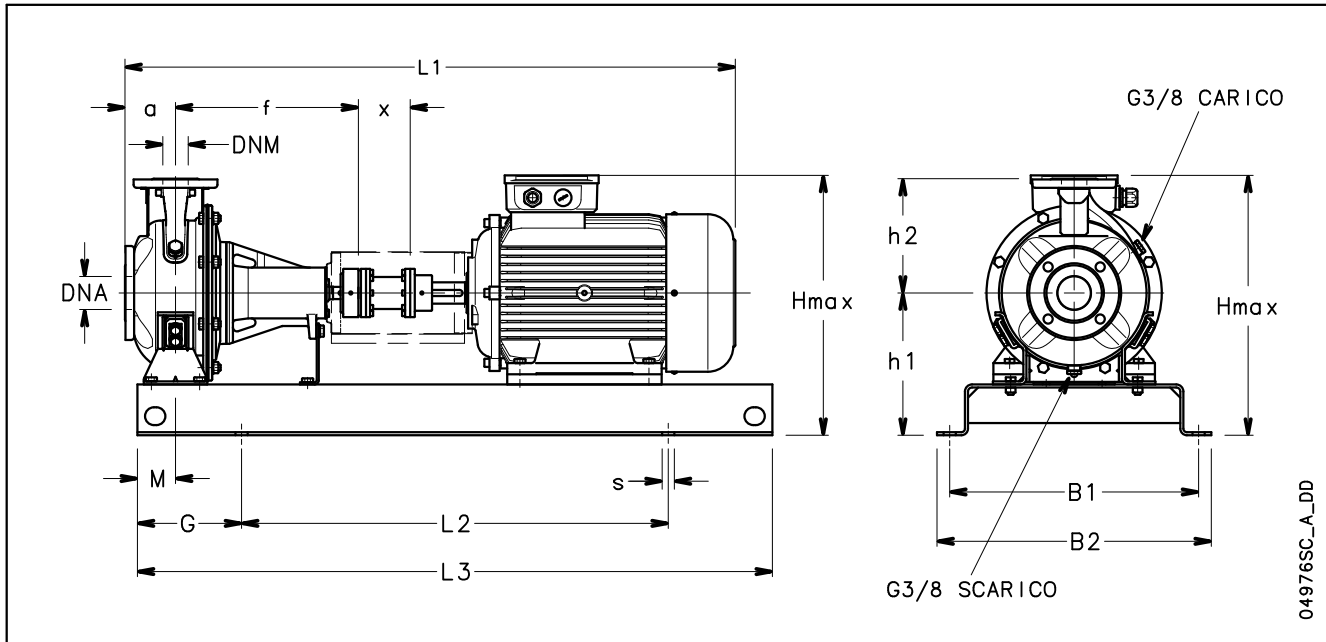


SERIE ESHF
DIMENSIONI E PESI A 50 Hz, 4 POLI

POMPA TIPO ESHF..4	DIMENSIONI (mm)													s PER VITI	PESO kg	TIPO GIUNTO
	DNM	DNA	a	B1	B2	L1	L2	L3	G	M	h1	h2	Hmax			
25-250/07/X	25	50	100	400	450	734	660	1000	170	75	280	225	505	M20	98	A2
25-250/11/P	25	50	100	400	450	811	660	1000	170	75	280	225	505	M20	106	A3
25-250/15/P	25	50	100	400	450	811	660	1000	170	75	280	225	505	M20	108	A3
32-250/07/X	32	50	100	400	450	734	660	1000	170	75	280	225	505	M20	98	A2
32-250/11/P	32	50	100	400	450	811	660	1000	170	75	280	225	505	M20	106	A3
32-250/15/P	32	50	100	400	450	811	660	1000	170	75	280	225	505	M20	108	A3
40-200/07/X	40	65	100	350	390	734	600	900	150	60	260	180	440	M16	70	A2
40-200/11/P	40	65	100	350	390	811	600	900	150	60	260	180	440	M16	78	A3
40-250/11/P	40	65	100	400	450	811	660	1000	170	75	280	225	505	M20	105	A3
40-250/15/P	40	65	100	400	450	811	660	1000	170	75	280	225	505	M20	108	A3
40-250/22/P	40	65	100	400	450	888	660	1000	170	75	280	225	505	M20	131	B1
50-160/07/X	50	65	100	350	390	734	600	900	150	60	260	180	440	M16	69	A2
50-160/11/P	50	65	100	350	390	811	600	900	150	60	260	180	440	M16	77	A3
50-200/11/P	50	65	100	350	390	811	600	900	150	60	260	200	460	M16	88	A3
50-200/15/P	50	65	100	350	390	811	600	900	150	60	260	200	460	M16	91	A3
50-250/22A/P	50	65	100	400	450	888	660	1000	170	75	280	225	505	M20	132	B1
50-250/22/P	50	65	100	400	450	888	660	1000	170	75	280	225	505	M20	132	B1
50-250/30/P	50	65	100	400	450	888	660	1000	170	75	280	225	505	M20	136	B1
65-160/07/X	65	80	100	350	390	734	600	900	150	75	260	200	460	M16	86	A2
65-160/11A/P	65	80	100	400	450	811	600	1000	170	75	260	200	460	M20	94	A3
65-160/11/P	65	80	100	400	450	811	660	1000	170	75	260	200	460	M20	94	A3
65-160/15/P	65	80	100	400	450	811	660	1000	170	75	260	200	460	M20	97	A3
65-200/15/P	65	80	100	400	450	811	660	1000	170	75	280	225	505	M20	109	A3
65-200/22/P	65	80	100	440	490	888	740	1120	190	75	280	225	505	M20	133	B1
65-200/30/P	65	80	100	440	490	888	740	1120	190	75	280	225	505	M20	137	B1
65-250/40/P	65	80	100	440	490	1031	740	1120	190	90	310	250	550	M20	178	C3
65-250/55/P	65	80	100	440	490	1058	740	1120	190	90	310	250	550	M20	193	C4
80-160/15/P	80	100	125	400	450	836	660	1000	170	75	280	225	505	M20	127	A3
80-160/22A/P	80	100	125	440	490	913	740	1120	190	75	280	225	505	M20	143	B1
80-160/22/P	80	100	125	440	490	913	740	1120	190	75	280	225	505	M20	143	B1
80-200/30/P	80	100	125	440	490	1023	740	1120	190	75	280	250	530	M20	162	C3
80-200/40/P	80	100	125	440	490	1056	740	1120	190	75	280	250	530	M20	171	C3
80-250/55/P	80	100	125	490	540	1083	840	1250	205	90	310	280	590	M20	194	C4
80-250/75/P	80	100	125	490	540	1083	840	1250	205	90	310	280	590	M20	198	C4
80-250/110/P	80	100	125	490	540	1202	840	1250	205	90	310	280	590	M20	256	C5

ESHF_4p50_c_td

SERIE ESHC
DIMENSIONI E PESI A 50 Hz, 2 POLI

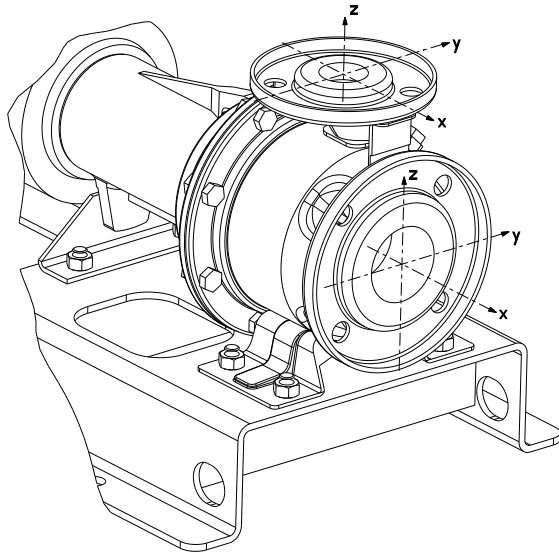


SERIE ESHC
DIMENSIONI E PESI A 50 Hz, 2 POLI

POMPA TIPO ESH..2	DIMENSIONI (mm)															s PER VITI	PESO kg	TIPO GIUNTO
	DNM	DNA	a	B1	B2	L1	L2	L3	G	M	h1	h2	Hmax	f	x			
32-125/07/S	32	50	80	320	360	845	540	800	130	60	212	140	352	360	100	M16	69	A2S
32-125/11/S	32	50	80	320	360	845	540	800	130	60	212	140	352	360	100	M16	71	A2S
32-160/15/P	32	50	80	350	390	889	600	900	150	60	232	160	392	360	100	M16	75	A3S
32-160/22/P	32	50	80	350	390	889	600	900	150	60	232	160	392	360	100	M16	77	A3S
32-200/30/P	32	50	80	350	390	920	600	900	150	60	260	180	440	360	100	M16	97	B1S
32-200/40/P	32	50	80	350	390	923	600	900	150	60	260	180	440	360	100	M16	99	B1S
32-250/55/P	32	50	100	440	490	1007	740	1120	190	75	280	225	505	360	100	M20	132	C1S
32-250/75/P	32	50	100	440	490	1007	740	1120	190	75	280	225	505	360	100	M20	136	C1S
32-250/110/P	32	50	100	490	540	1164	840	1250	205	75	280	225	520	360	100	M20	183	C2S
40-125/11/S	40	65	80	350	390	845	600	900	150	60	212	140	352	360	100	M16	72	A2S
40-125/15/P	40	65	80	350	390	889	600	900	150	60	212	140	352	360	100	M16	76	A3S
40-125/22/P	40	65	80	350	390	889	600	900	150	60	212	140	352	360	100	M16	79	A3S
40-160/30/P	40	65	80	350	390	920	600	900	150	60	232	160	392	360	100	M16	94	B1S
40-160/40/P	40	65	80	350	390	923	600	900	150	60	232	160	400	360	100	M16	98	B1S
40-200/55/P	40	65	100	400	450	1007	660	1000	170	60	260	180	451	360	100	M20	125	C1S
40-200/75/P	40	65	100	400	450	1007	660	1000	170	60	260	180	451	360	100	M20	130	C1S
40-250/110A/P	40	65	100	490	540	1164	840	1250	205	75	280	225	520	360	100	M20	169	C2S
40-250/110/P	40	65	100	490	540	1164	840	1250	205	75	280	225	520	360	100	M20	172	C2S
40-250/150/P	40	65	100	490	540	1164	840	1250	205	75	280	225	520	360	100	M20	177	C2S
50-125/22/P	50	65	100	350	390	909	600	900	150	60	232	160	392	360	100	M16	86	A3S
50-125/30/P	50	65	100	350	390	940	600	900	150	60	232	160	392	360	100	M16	94	B1S
50-125/40/P	50	65	100	350	390	943	600	900	150	60	232	160	400	360	100	M16	97	B1S
50-160/55/P	50	65	100	400	450	1007	660	1000	170	60	260	180	451	360	100	M20	122	C1S
50-160/75/P	50	65	100	400	450	1007	660	1000	170	60	260	180	451	360	100	M20	124	C1S
50-200/110A/P	50	65	100	440	490	1164	740	1120	190	60	260	200	500	360	100	M20	147	C2S
50-200/110/P	50	65	100	440	490	1164	740	1120	190	60	260	200	500	360	100	M20	152	C2S
50-250/150/P	50	65	100	490	540	1164	840	1250	205	75	280	225	520	360	100	M20	167	C2S
50-250/185/P	50	65	100	490	540	1164	840	1250	205	75	280	225	520	360	100	M20	172	C2S
50-250/220/L	50	65	100	490	540	1298	840	1250	205	75	280	225	533	360	100	M20	243	D1S
65-160/40/P	65	80	100	400	450	943	660	1000	170	75	260	200	460	360	100	M20	135	B1S
65-160/55/P	65	80	100	440	490	1007	740	1120	190	75	260	200	460	360	100	M20	157	C1S
65-160/75/P	65	80	100	440	490	1007	740	1120	190	75	260	200	460	360	100	M20	161	C1S
65-160/110A/P	65	80	100	490	540	1164	840	1250	205	75	260	200	500	360	100	M20	164	C2S
65-160/110/P	65	80	100	490	540	1164	840	1250	205	75	260	200	500	360	100	M20	164	C2S
65-200/150/P	65	80	100	490	540	1164	840	1250	205	75	280	225	520	360	100	M20	187	C2S
65-200/185/P	65	80	100	490	540	1164	840	1250	205	75	280	225	520	360	100	M20	192	C2S
65-200/220/L	65	80	100	490	540	1298	840	1250	205	75	280	225	533	360	100	M20	243	D1S
65-250/300/L	65	80	100	550	610	1505	940	1400	230	90	310	250	595	470	140	M24	323	E1S
65-250/370/L	65	80	100	550	610	1505	940	1400	230	90	310	250	595	470	140	M24	338	E1S
80-160/110/P	80	100	125	490	540	1189	840	1250	205	75	280	225	520	360	100	M20	200	C2S
80-160/150/P	80	100	125	490	540	1189	840	1250	205	75	280	225	520	360	100	M20	211	C2S
80-160/185/P	80	100	125	490	540	1189	840	1250	205	75	280	225	520	360	100	M20	222	C2S
80-200/220/L	80	100	125	490	540	1433	840	1250	205	75	280	250	533	470	100	M20	243	D2S
80-200/300/L	80	100	125	550	610	1530	940	1400	230	75	310	250	595	470	140	M24	323	E1S
80-200/370/L	80	100	125	550	610	1530	940	1400	230	75	310	250	595	470	140	M24	338	E1S
80-250/450/L	80	100	125	550	610	1500	940	1400	230	90	365	280	674	470	140	M24	403	E1S
80-250/550/L	80	100	125	600	660	1583	1060	1600	270	90	390	280	752	470	140	M24	609	F1S
80-250/750/L	80	100	125	670	730	1688	1200	1800	300	90	420	280	819	470	140	M24	791	G1S

ESHC_2p50_d_td

SERIE ESH
FORZE E MOMENTI SULLE FLANGE
Valido per pompe su base di appoggio



Le forze sulle flange della pompa sono state calcolate secondo la normativa EN ISO 5199:2002.

Se i carichi applicati non raggiungono il massimo valore permesso, uno di questi carichi può superare il limite normale, a condizione che le seguenti condizioni supplementari siano soddisfatte:

- ogni componente di una forza o di un momento è limitata a 1,4 volte il valore massimo consentito;

- le forze e i momenti che agiscono su ciascuna flangia sono regolati dalla seguente formula:

$$\left(\frac{\sum |F_{x,y,z}|}{\sum |F_{max}|}\right)^2 + \left(\frac{\sum |M_{x,y,z}|}{\sum |M_{max}|}\right)^2 \leq 2$$

SERIE ESH
FORZE E MOMENTI SULLE FLANGE
Valido per pompe su base di appoggio

Modello	Aspirazione								
	DNS	Fx max [N]	Fy max [N]	Fz max [N]	ΣF max [N]	Mx max [Nm]	My max [Nm]	Mz max [Nm]	ΣM max [Nm]
25-125	50	413	375	338	652	350	250	288	517
25-160	50	413	375	338	652	350	250	288	517
25-200	50	413	375	338	652	350	250	288	517
25-250	50	413	375	338	652	350	250	288	517
32-125	50	413	375	338	652	350	250	288	517
32-160	50	413	375	338	652	350	250	288	517
32-200	50	413	375	338	652	350	250	288	517
32-250	50	413	375	338	652	350	250	288	517
40-125	65	519	469	425	819	375	269	306	554
40-160	65	519	469	425	819	375	269	306	554
40-200	65	519	469	425	819	375	269	306	554
40-250	65	519	469	425	819	375	269	306	554
50-125	65	519	469	425	819	375	269	306	554
50-160	65	519	469	425	819	375	269	306	554
50-200	65	519	469	425	819	375	269	306	554
50-250	65	519	469	425	819	375	269	306	554
65-160	80	625	563	513	985	400	288	325	590
65-200	80	625	563	513	985	400	288	325	590
65-250	80	625	563	513	985	400	288	325	590
80-160	100	838	750	675	1311	438	313	363	648
80-200	100	838	750	675	1311	438	313	363	648
80-250	100	838	750	675	1311	438	313	363	648

Modello	Mandata								
	DND	Fx max [N]	Fy max [N]	Fz max [N]	ΣF max [N]	Mx max [Nm]	My max [Nm]	Mz max [Nm]	ΣM max [Nm]
25-125	25	138	125	156	243	163	113	131	238
25-160	25	138	125	156	243	163	113	131	238
25-200	25	138	125	156	243	163	113	131	238
25-250	25	138	125	156	243	163	113	131	238
32-125	32	176	160	200	311	208	144	168	304
32-160	32	176	160	200	311	208	144	168	304
32-200	32	176	160	200	311	208	144	168	304
32-250	32	176	160	200	311	208	144	168	304
40-125	40	220	200	250	388	260	180	210	380
40-160	40	220	200	250	388	260	180	210	380
40-200	40	220	200	250	388	260	180	210	380
40-250	40	220	200	250	388	260	180	210	380
50-125	50	300	270	330	521	280	200	230	414
50-160	50	300	270	330	521	280	200	230	414
50-200	50	300	270	330	521	280	200	230	414
50-250	50	300	270	330	521	280	200	230	414
65-160	65	375	340	415	655	300	215	245	443
65-200	65	375	340	415	655	300	215	245	443
65-250	65	375	340	415	655	300	215	245	443
80-160	80	450	410	500	788	320	230	260	472
80-200	80	450	410	500	788	320	230	260	472
80-250	80	450	410	500	788	320	230	260	472

ESH..H

ESH CON HYDROVAR

SERIE ESH..H ESH CON HYDROVAR

Background e contesto

In ogni campo di applicazione, dall'edilizia all'industria all'agricoltura e al riscaldamento/condizionamento dell'aria la richiesta di sistemi di pompaggio intelligenti è in continua crescita.

Ci sono molti vantaggi: riduzione del costo per ciclo di vita della pompa, minore impatto ambientale, aumento della durata di tubature e raccordi.

Ecco perché Lowara ha sviluppato l'ESH..H: un sistema di pompaggio intelligente che fornisce prestazioni di livello elevato con un consumo di energia commisurato al fabbisogno.

Vantaggi dell'ESH con HYDROVAR

Risparmio: L'ESH..H trasforma le pompe ESH in sistemi intelligenti di pompaggio a velocità variabile. Grazie al sistema HYDROVAR la velocità di ciascuna pompa viene variata per mantenere costante il flusso, la pressione o la pressione differenziale. La pompa riceve solo l'energia necessaria, il che permette notevoli risparmi, specie in quei sistemi in cui il fabbisogno varia durante il giorno.

Installazione facile e risparmio di spazio:

L'installazione di ESH..H permette di risparmiare spazio e tempo. Viene installato direttamente sul motore (fino a 22 kW), che lo raffredda, e non necessita di ulteriore quadro di comando. I fusibili sono posizionati solo sulla linea di alimentazione (in base ai regolamenti locali sugli impianti elettrici). Per potenze superiori è disponibile la versione HYDROVAR con montaggio a parete (fino a 45 kW).

Motorizzazioni standard: I modelli ESH..H sono dotati di motori trifase TEFC standard con classe di isolamento 155 (F).

Codice identificativo:

I modelli ESH..H sono identificati dalla lettera "H" e "/2", "/3" or "/4" nel codice identificativo standard della gamma di prodotti ESH.

Esempio:

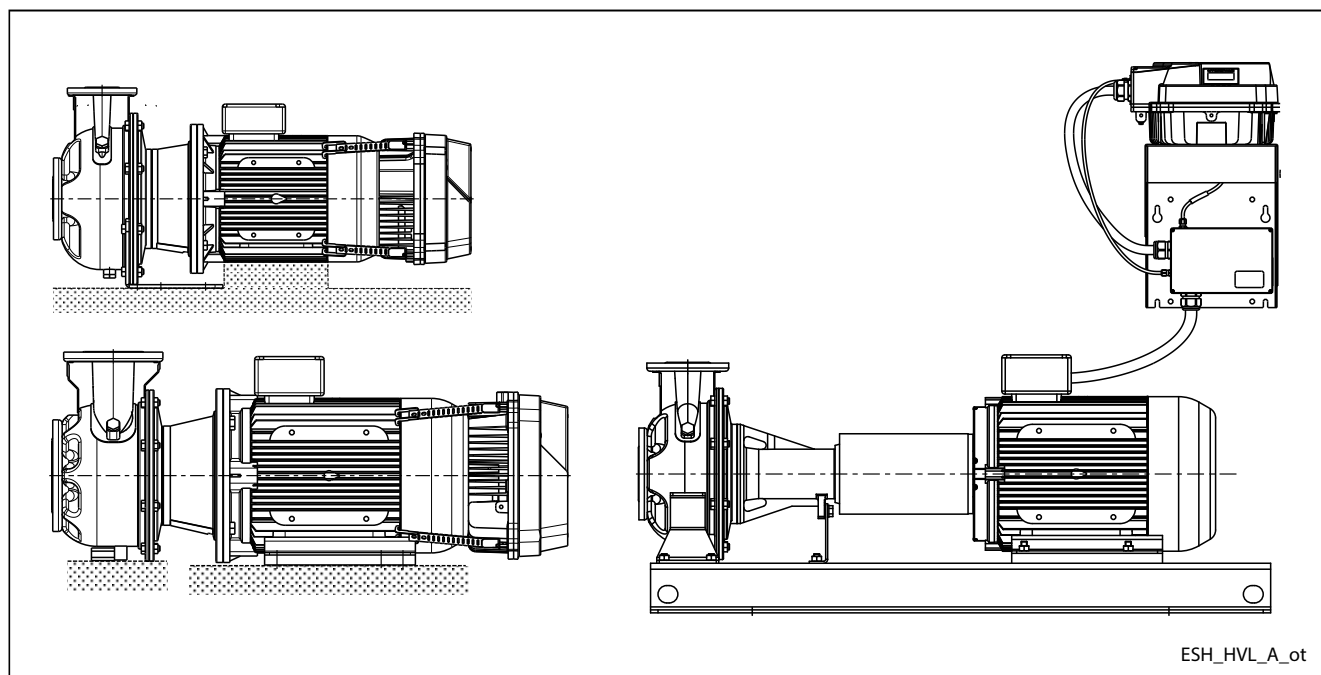
ESH**S**H40-250/110/P25VSS4 /4

H = con HYDROVAR incorporato

/4 = HYDROVAR HVL4.110 [3~ 380-460 V (50/60 Hz)]

Caratteristiche dell'HYDROVAR

- **Non servono sensori di pressione aggiuntivi:**
Le pompe ESH..H sono provviste di un trasmettitore di pressione o di trasmettitori differenziali di pressione, a seconda dell'applicazione.
- **Non servono pompe o motori speciali.**
- **La pompa ESH..H è pre-cablata di serie.**
- **Non sono necessari by-pass né sistemi di sicurezza:** La pompa ESH..H si spegnerà immediatamente quando il fabbisogno scende a zero o supera la capacità massima della pompa. In tal modo non è necessario installare ulteriori dispositivi di sicurezza
- **Dispositivo anticondensa:**
HYDROVAR è provvisto di dispositivi anticondensa che si azionano quando la pompa è in standby per impedire la formazione di condensa nell'unità.
- **Non occorrono filtri IN LINEA**
Hydrovar dispone di un filtro THDi incorporato come allestimento standard.



SERIE ESH..H ESH CON HYDROVAR

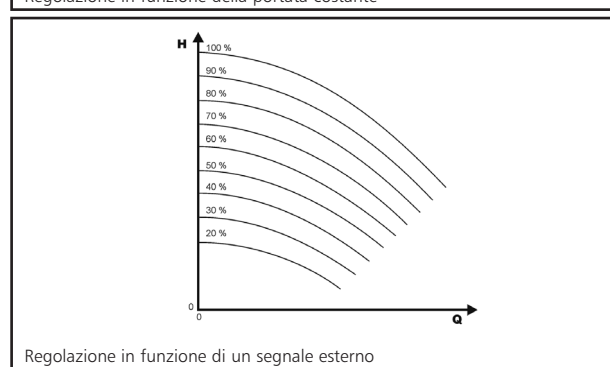
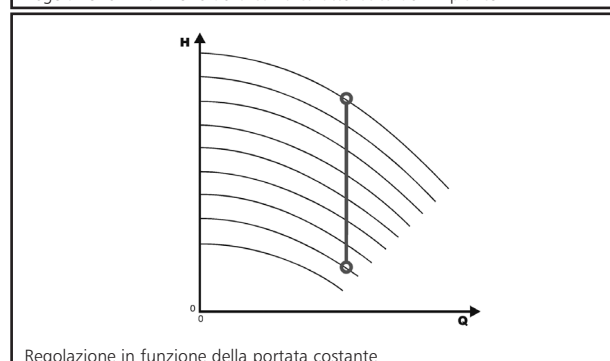
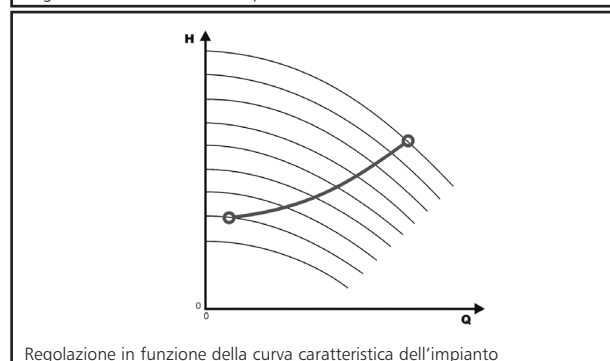
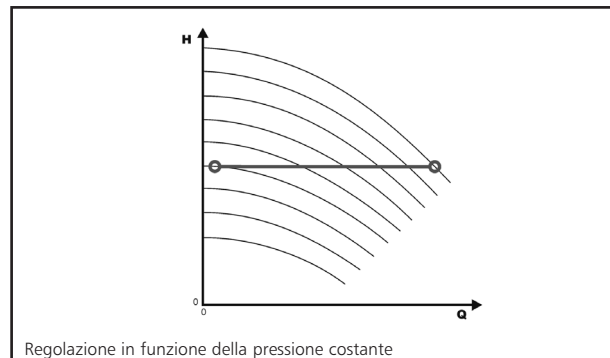
La funzione basilare del dispositivo HYDROVAR è il controllo della pompa in funzione delle richieste dell'impianto.

HYDROVAR compie queste funzioni:

- 1) Misurando la pressione o il flusso dell'impianto grazie a un trasmettitore montato sul lato mandata della pompa.
- 2) Calcolando la velocità del motore, in modo da mantenere costante il flusso o la pressione.
- 3) Inviando alla pompa un segnale di accensione del motore.
- 4) Nel caso di installazioni con pompe multiple, HYDROVAR si occuperà automaticamente del cambiamento ciclico della sequenza di accensione delle pompe.

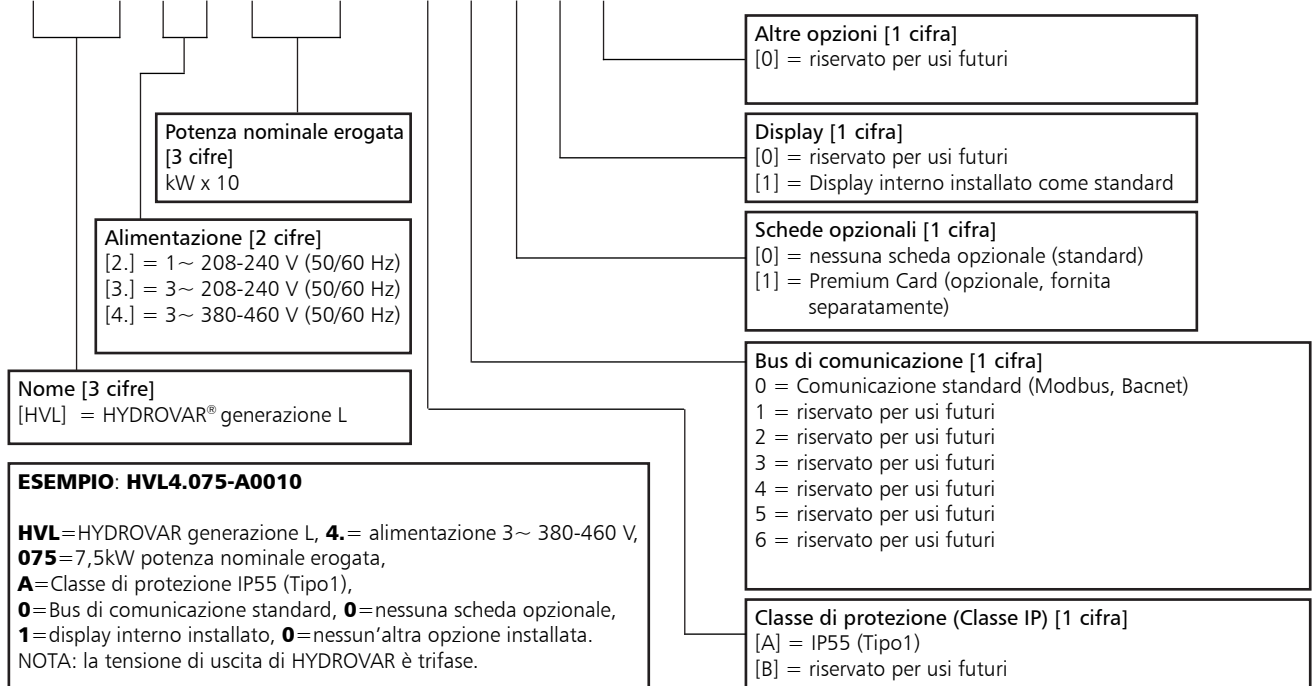
In aggiunta a queste funzioni di base, attraverso i più avanzati sistemi di controllo computerizzati HYDROVAR può:

- Bloccare la/e pompa/e quando non c'è richiesta.
- Bloccare la/e pompa/e in caso di mancanza d'acqua sul lato aspirazione (protezione contro la marcia a secco).
- Bloccare la pompa quando la mandata eccede la capacità della pompa (protezione contro la cavitazione, fenomeno causato da una domanda eccessiva), o azionare automaticamente un'altra pompa nei gruppi multipli.
- Proteggere le pompa e il motore da: sovratensione, sottotensione, sovraccarico e dispersione elettrica.
- Variare la velocità di accelerazione e il tempo decelerazione.
- Compensare l'aumento di perdita di carico in caso di portate elevate.
- Avviare un test automatico ad intervalli prestabiliti.
- Monitorare il convertitore e le ore di funzionamento del motore.
- Visualizzazione del consumo energetico (kWh).
- Visualizzare tutte le funzioni su uno schermo LCD e in diverse lingue (italiano, inglese, francese, tedesco, spagnolo, portoghese, olandese).
- Inviare ad un sistema di comando remoto un segnale proporzionale alla pressione e alla frequenza.
- Protocollo di comunicazione standard tipo Modbus (interfaccia RS 485) e Bacnet per sistemi di monitoraggio e controllo esterni.



HYDROVAR HVL SIGLA DI IDENTIFICAZIONE

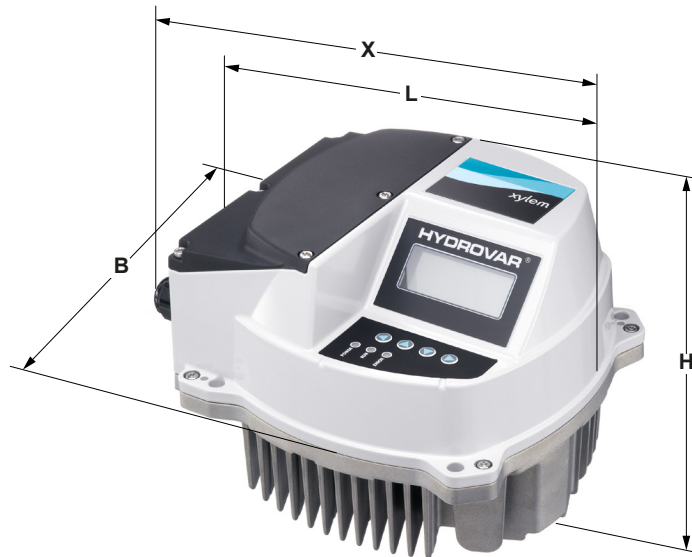
H V L 4 . 0 7 5 - A 0 0 1 0



ESEMPIO: HVL4.075-A0010

HVL=HYDROVAR generazione L, **4.**= alimentazione 3~ 380-460 V, **075**=7,5kW potenza nominale erogata, **A**=Classe di protezione IP55 (Tipo1), **0**=Bus di comunicazione standard, **0**=nessuna scheda opzionale, **1**=display interno installato, **0**=nessun'altra opzione installata.
NOTA: la tensione di uscita di HYDROVAR è trifase.

DIMENSIONI E PESI



TIPO	MODELLI			DIMENSIONI (mm)				PESO Kg
	/2	/3	/4	L	B	H	X	
SIZE A	HVL2.015 ÷ 2.022	HVL3.015 ÷ 3.022	HVL4.015 ÷ 4.040	216	205	170	243	5,6
SIZE B	HVL2.030 ÷ 2.040	HVL3.030 ÷ 3.055	HVL4.055 ÷ 4.110	276	265	185	305	10,5
SIZE C	-	HVL3.075 ÷ 3.110	HVL4.150 ÷ 4.220	366	337	200	407	15,6

HVL_dim_b_td

SERIE ESH..H HYDROVAR (ErP 2009/125/EC)

Dal 1° luglio 2021 in accordo con i nuovi **Regolamenti (UE) 2019/1781 e 2021/341** i **variatori di velocità** con **alimentazione ed uscita trifasi**, tensione nominale maggiore di **100 V** e non superiore a **1000 V**, utilizzabili con i motori inclusi nei medesimi regolamenti (**0,12- 1000 kW**), devono avere un livello di efficienza **IE2**.

Le tabelle a seguire contengono anche le informazioni obbligatorie ai sensi dell'Allegato I, sezione 4, dei Regolamenti citati.

P _N kW	Fase	U _{Nin} V	P _a kVA	Perdite di potenza (PL) con f di 10 KHz										IE	
				% P _a											
				(% velocità nominale; % coppia nominale)											
				stand-by	0;25	0;50	0;100	50;25	50;50	50;100	90;50	90;100			
1,5	~1	208-240		non compreso nel regolamento											
2,2															
3															
4															
1,5	~3	208-240	2,45	0,4%	1,3%	1,6%	1,9%	1,4%	1,7%	2,5%	2,0%	3,1%	2		
2,2			3,46	0,3%	1,3%	1,6%	2,4%	1,4%	1,8%	2,7%	2,0%	3,3%			
3			5,15	0,2%	1,1%	1,4%	2,2%	1,3%	1,7%	2,6%	1,9%	3,2%			
4			6,00	0,2%	1,1%	1,3%	2,1%	1,3%	1,6%	2,5%	1,9%	3,1%			
5,5			7,90	0,1%	0,9%	1,1%	1,8%	1,0%	1,4%	2,4%	1,7%	3,2%			
7,5			10,1	0,1%	0,7%	0,9%	1,5%	0,8%	1,1%	2,1%	1,4%	3,1%			
11			15,1	0,1%	0,7%	0,9%	1,7%	0,8%	1,2%	2,3%	1,4%	3,0%			
1,5		~3	380-460	2,56	0,4%	1,2%	1,5%	1,8%	1,3%	1,6%	2,1%	1,6%		2,3%	
2,2				3,67	0,3%	1,2%	1,3%	1,7%	1,3%	1,5%	2,1%	1,6%		2,3%	
3				5,00	0,2%	1,1%	1,1%	1,5%	1,2%	1,4%	2,1%	1,5%		2,2%	
4				6,20	0,2%	1,0%	0,9%	1,4%	1,1%	1,4%	2,0%	1,4%		2,2%	
5,5	8,30			0,2%	0,8%	0,8%	1,3%	0,9%	1,2%	1,9%	1,3%	2,2%			
7,5	10,7			0,1%	0,7%	0,6%	1,2%	0,7%	1,0%	1,8%	1,2%	2,3%			
11	15,9			0,1%	0,6%	0,6%	1,2%	0,7%	1,0%	1,8%	1,2%	2,2%			
15	21,5			0,1%	0,5%	0,6%	1,2%	0,6%	0,9%	1,6%	1,1%	2,0%			
18,5	25,6			0,1%	0,5%	0,6%	1,2%	0,6%	0,8%	1,6%	1,0%	1,9%			
22	29,4			0,0%	0,5%	0,7%	1,3%	0,6%	0,9%	1,6%	1,0%	2,1%			

hvl-pl_a_te

P _N kW	~	U _{Nin} V	Fabbricante		f _{Nin} Hz	I _{Nin} max A	U _{nout} V	f _{Nout} Hz	I _{nout} max A	Condizioni operative*									
			Xylem Service Italia Srl Reg. No. 07520560967 Montecchio Maggiore (VI) - Italia							Altitudine*	T.amb	ATEX							
			Modello							s.l.m. m	min/max °C								
1,5	1	208-240	HVL 2.015-..		50/60	11,6	0-100% U _{Nin}	15-70	7,5	≤1000	-15/40	No							
2,2			HVL 2.022-..			1			15,1										
3			HVL 2.030-..			22,3			14,3										
4			HVL 2.040-..			27,6			16,7										
1,5	3	208-240	HVL 3.015-..		50/60	7	0-100% U _{Nin}	15-70	7,5	≤1000	-15/40	No							
2,2			HVL 3.022-..			9,1			10										
3			HVL 3.030-..			13,3			14,3										
4			HVL 3.040-..			16,5			16,7										
5,5			HVL 3.055-..			23,5			24,2										
7,5			HVL 3.075-..			29,6			31										
11			HVL 3.110-..			3			43,9										
1,5		3	380-460	HVL 4.015-..		50/60			3,9				0-100% U _{Nin}	15-70	4,1	≤1000	-15/40	No	
2,2				HVL 4.022-..					5,3						5,7				
3				HVL 4.030-..					7,2						7,3				
4				HVL 4.040-..					10,1						10				
5,5	HVL 4.055-..			12,8	13,5														
7,5	HVL 4.075-..		16,9	17															
11	HVL 4.110-..		24,2	24															
15	HVL 4.150-..		33,3	32															
18,5	HVL 4.185-..		38,1	38															
22	HVL 4.220-..		44,7	44															

* con riduzione della potenza erogabile sino a 2000 metri oppure massimo 55°C

hvl_b_te

HYDROVAR HVL COMPATIBILITÀ EMC

Requisiti EMC

HYDROVAR è conforme alla norma di prodotto EN61800-3:2004 + A1:2012, che definisce le categorie (da C1 a C4) per area di applicazione del dispositivo.

In base alla lunghezza del cavo del motore, HYDROVAR viene classificato per categoria (secondo la norma EN61800-3), riportata nelle tabelle sottostanti:

HVL	Classificazione di HYDROVAR per categoria, basata sulla norma EN61800-3
2.015 ÷ 2.040	C1 (*)
3.015 ÷ 3.110	C2 (*)
4.015 ÷ 4.220	C2 (*)

(*) lunghezza del cavo del motore 0,75; contattare Xylem per ulteriori informazioni

It-Rev_A

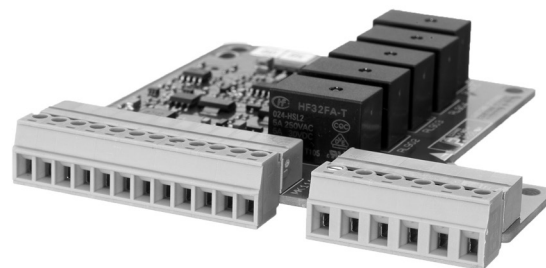
SCHEDA

Premium Card HYDROVAR (opzionale)

Per le serie ESH è possibile richiedere una Premium Card come opzione da montare sugli HYDROVAR indipendenti. Ciò consente di controllare fino a cinque pompe a velocità fissa da un pannello esterno.

La Premium Card abiliterà le caratteristiche aggiuntive elencate di seguito:

- 2 ingressi analogici aggiuntivi
- 2 uscite analogiche
- 1 ingresso digitale aggiuntivo
- 5 relè.



COMPONENTI OPZIONALI

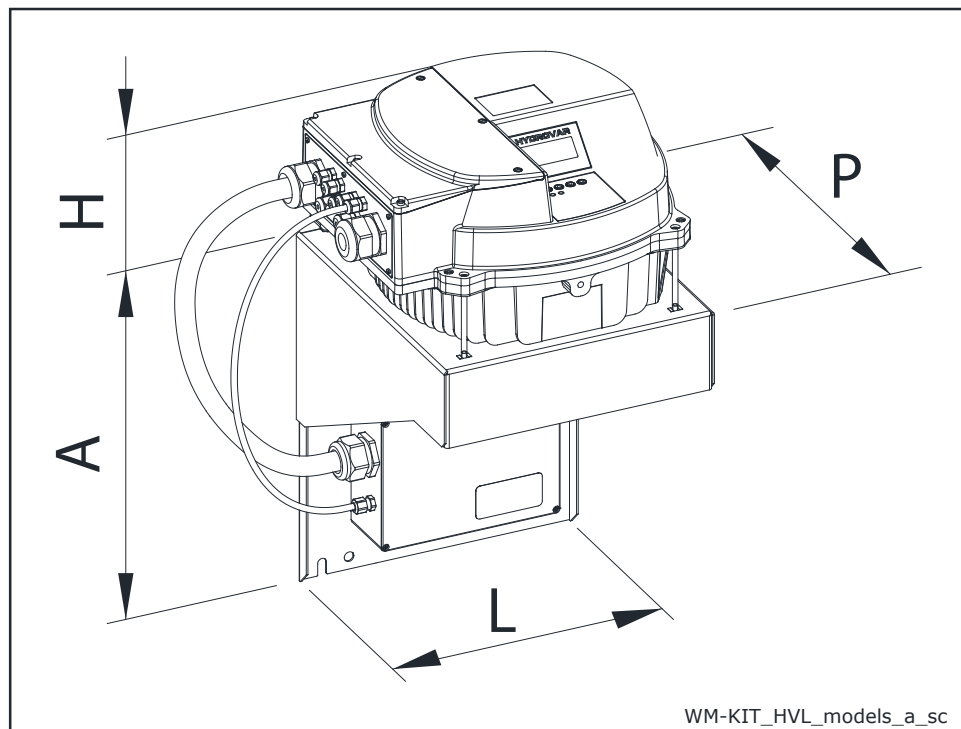
Sensori

Per HYDROVAR sono disponibili i seguenti sensori:

- a. Trasduttore di pressione
- b. Trasduttore di pressione differenziale
- c. Sensore di temperatura
- d. Indicatore di portata (flangia tarata, flussometro)
- e. Sensore di livello.

HYDROVAR HVL (KIT INSTALLAZIONE A PARETE) DIMENSIONI E PESI

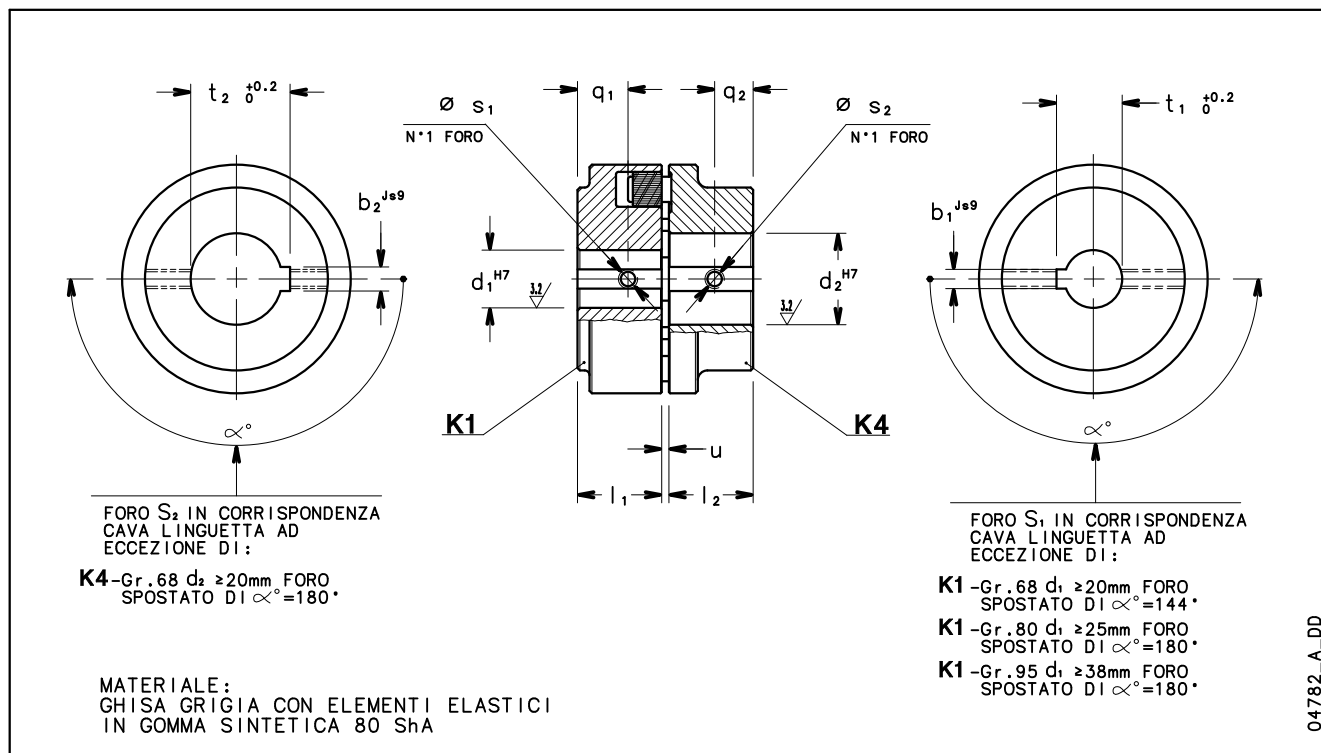
È disponibile anche un kit opzionale per il montaggio di HYDROVAR a parete, da utilizzare nel caso in cui l'installazione su pompa sia impossibile o quando si desidera che i comandi siano situati in un altro luogo, tale kit può essere utilizzato con i convertitori di nuova generazione HYDROVAR HVL 2.015-4.220 (22 kW). La velocità della ventola di raffreddamento viene modulata con l'uso di HYDROVAR che ottimizza il consumo di energia e, inoltre, riduce il rumore.



TIPO WM KIT	kW	ALIMENTAZIONE WM KIT	TAGLIA HVL	DIMENSIONI (mm)				PESO (kg)	
				A	H	L	P	HVL	WM KIT
WM KIT HVL 2.015	1,5	1~ 230V	A	220	170	202	232	5,6	2,6
WM KIT HVL 2.022	2,2			220	170	202	232	5,6	2,6
WM KIT HVL 2.030	3		B	240	175	258	290	10,5	8,2
WM KIT HVL 2.040	4			320	175	288	305	10,5	5,4
WM KIT HVL 3.015	1,5	3~ 230V	A	220	170	202	232	5,6	2,6
WM KIT HVL 3.022	2,2			220	170	202	232	5,6	2,6
WM KIT HVL 3.030	3		B	240	175	258	290	10,5	8,2
WM KIT HVL 3.040	4			240	175	258	290	10,5	8,2
WM KIT HVL 3.055	5,5		C	240	175	258	290	10,5	8,2
WM KIT HVL 3.075	7,5			400	200	325	365	15,6	11,6
WM KIT HVL 3.110	11		400	200	325	365	15,6	11,6	
WM KIT HVL 4.015	1,5		3~ 400V	A	240	170	258	290	5,6
WM KIT HVL 4.022	2,2	240			170	258	290	5,6	8,2
WM KIT HVL 4.030	3	240			170	258	290	5,6	8,2
WM KIT HVL 4.040	4	240			170	258	290	5,6	8,2
WM KIT HVL 4.055	5,5	B		240	175	258	290	10,5	8,2
WM KIT HVL 4.075	7,5			240	175	258	290	10,5	8,2
WM KIT HVL 4.110	11	C		320	175	288	305	10,5	5,4
WM KIT HVL 4.150	15			400	200	325	365	15,6	11,6
WM KIT HVL 4.185	18,5			400	200	325	365	15,6	11,6
WM KIT HVL 4.220	22			400	200	325	365	15,6	11,6

WM-KIT_HVL_models_b_td

ACCESSORI

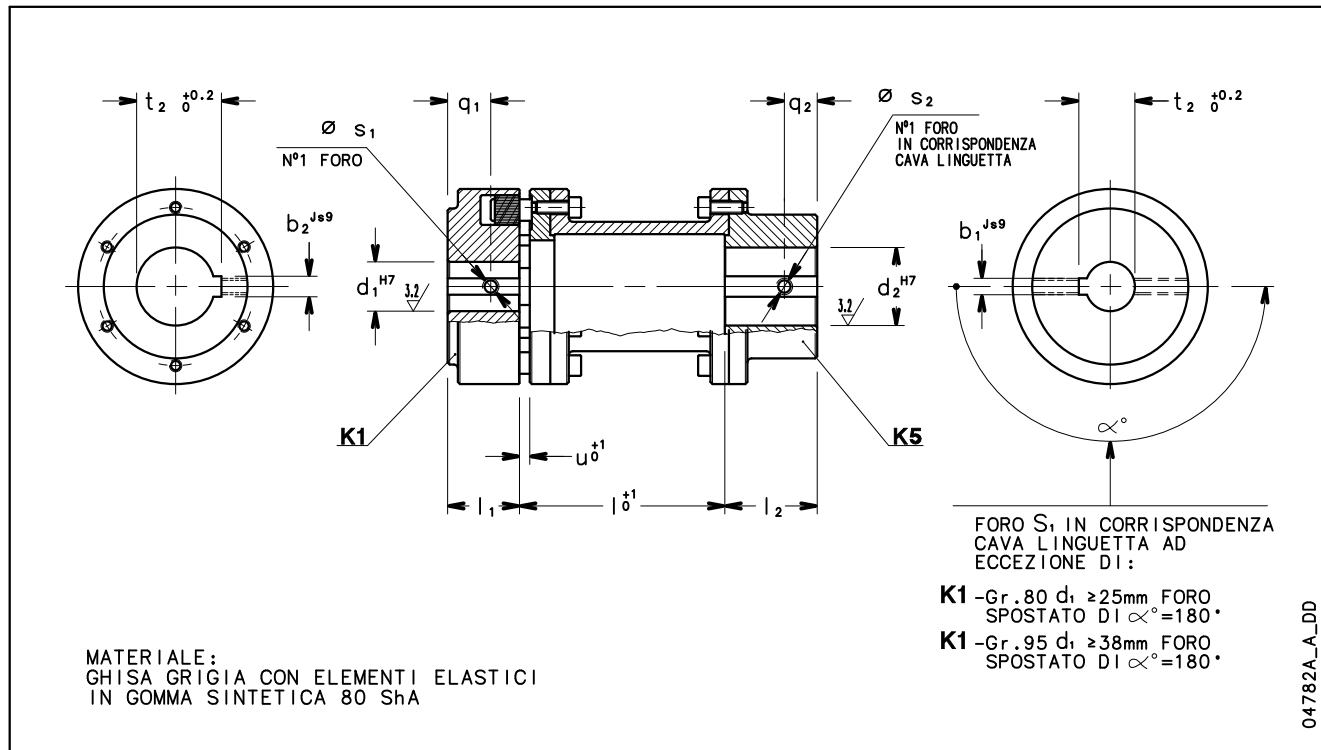
DIMENSIONI GIUNTO ELASTICO


Rif.	DENOMINAZIONE	DIMENSIONI (mm)												
		K1						K4						
		SEMIGIUNTO LATO POMPA						SEMIGIUNTO LATO MOTORE						
GRANDEZZA x d_1 x d_2	d_1^{H7}	l_1	b_1^{js9}	$t_1^{+0.2}$	s_1	q_1	u	d_2^{H7}	l_2	b_2^{js9}	$t_2^{+0.2}$	s_2	q_2	
A1	B 68 x 24 x 14	24	20	8	27,3	M6	10	2÷4	14	20	5	16,3	M6	8
A2	B 68 x 24 x 19	24	20	8	27,3	M6	10	2÷4	19	20	6	21,8	M6	8
A3	B 68 x 24 x 24	24	20	8	27,3	M6	10	2÷4	24	20	8	27,3	M6	8
B1	B 80 x 24 x 28	24	30	8	27,3	M6	19	2÷4	28	30	8	31,3	M6	12
C1	B 95 x 24 x 38	24	35	8	27,3	M6	20	2÷4	38	35	10	41,3	M6	15
C2	B 95 x 24 x 42	24	35	8	27,3	M6	20	2÷4	42	35	12	45,3	M6	15
C3	B 95 x 32 x 28	32	35	10	35,3	M6	20	2÷4	28	35	8	31,3	M6	15
C4	B 95 x 32 x 38	32	35	10	35,3	M6	20	2÷4	38	35	10	41,3	M6	15
C5	B 95 x 32 x 42	32	35	10	35,3	M6	20	2÷4	42	35	12	45,3	M6	15
D1	B 110 x 24 x 48	24	40	8	27,3	M6	22	2÷4	48	40	14	51,8	M6	18
D2	B 110 x 32 x 48	32	40	10	35,3	M6	22	2÷4	48	40	14	51,8	M6	18
E1	B 125 x 32 x 55	32	50	10	35,3	M8	30	2÷4	55	50	16	59,3	M8	20
F1	B 140 x 32 x 60	32	55	10	35,3	M8	13	2÷4	60	55	18	64,4	M8	22
G1	B 160 x 32 x 65	32	60	10	35,3	M10	13	2÷6	65	60	18	69,4	M10	25

NOTA: Versione non ATEX.

shf-giunto-elastico_c_td

DIMENSIONI GIUNTO ELASTICO CON SPAZIATORE



Rif.	DENOMINAZIONE	DIMENSIONI (mm)													
		K1							K5						
		SEMIGIUNTO LATO POMPA							SEMIGIUNTO LATO MOTORE						
GRANDEZZA x l x d ₁ x d ₂	$l_0 \begin{smallmatrix} +1 \\ 0 \end{smallmatrix}$	$d_1 \begin{smallmatrix} H7 \\ 3.2 \end{smallmatrix}$	l_1	$b_1 \begin{smallmatrix} js9 \end{smallmatrix}$	$t_1 \begin{smallmatrix} +0.2 \\ 0 \end{smallmatrix}$	s_1	q_1	u	$d_2 \begin{smallmatrix} H7 \\ 3.2 \end{smallmatrix}$	l_2	$b_2 \begin{smallmatrix} js9 \end{smallmatrix}$	$t_2 \begin{smallmatrix} +0.2 \\ 0 \end{smallmatrix}$	s_2	q_2	
A2S	H 80-100 x 24 x 19	100	24	30	8	27,3	M6	19	5	19	45	6	21,8	M6	15
A3S	H 80-100 x 24 x 24	100	24	30	8	27,3	M6	19	5	24	45	8	27,3	M6	15
B1S	H 80-100 x 24 x 28	100	24	30	8	27,3	M6	19	5	28	45	8	31,3	M6	15
C1S	H 95-100 x 24 x 38	100	24	35	8	27,3	M6	20	5	38	45	10	41,3	M6	20
C2S	H 95-100 x 24 x 42	100	24	35	8	27,3	M6	20	5	42	45	12	45,3	M6	20
D1S	H 110-100 x 24 x 48	100	24	40	8	27,3	M6	22	5	48	50	14	51,8	M6	25
D2S	H 110-100 x 32 x 48	100	32	40	10	35,3	M6	22	5	48	50	14	51,8	M6	25
E1S	H 125-140 x 32 x 55	140	32	50	10	35,3	M8	30	5	55	50	16	59,3	M8	25
F1S	H 140-140 x 32 x 60	140	32	55	10	35,3	M8	13	5	60	65	18	64,4	M8	30
G1S	H 160-140 x 32 x 65	140	32	60	10	35,3	M10	13	6	65	70	18	69,4	M10	35

NOTA: Versione non ATEX.

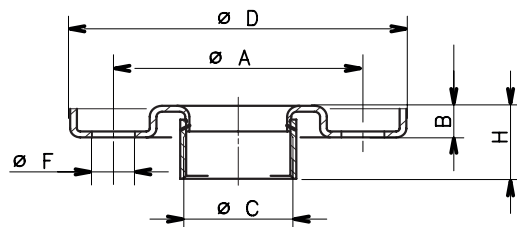
sh-giunto-elastico-con-sp_c_td

ESH SERIES

DIMENSIONI CONTROFLANGE TONDE FILETTATE SECONDO EN 1092-1

DN	ø C	DIMENSIONI (mm)				FORI		PN
		ø A	B	ø D	H	ø F	N°	
25	Rp 1	85	16	115	32	14	4	16
32	Rp 1¼	100	16	140	35	18	4	16
40	Rp 1½	110	16	150	37	18	4	16
50	Rp 2	125	18	165	42	18	4	16
65	Rp 2½	145	18	185	47	18	4	16
80	Rp 3	160	20	200	53	18	8	16
100	Rp 4	180	20	225	59	18	8	16

sh-ctf-tonde-f_c_td

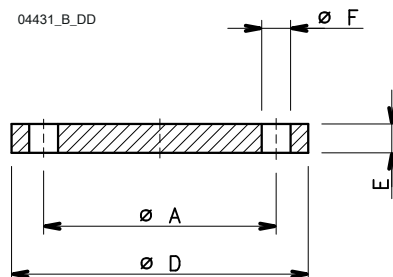


04430ESH_C_DD

DIMENSIONI CONTROFLANGE TONDE A SALDARE SECONDO EN 1092-1

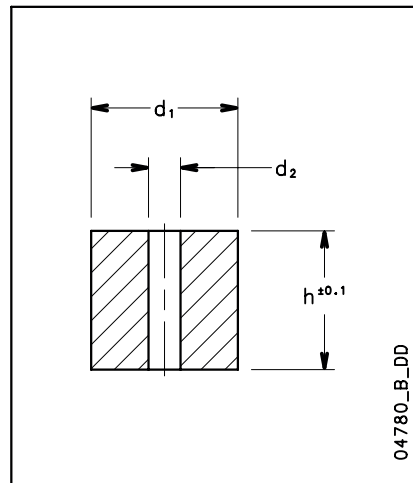
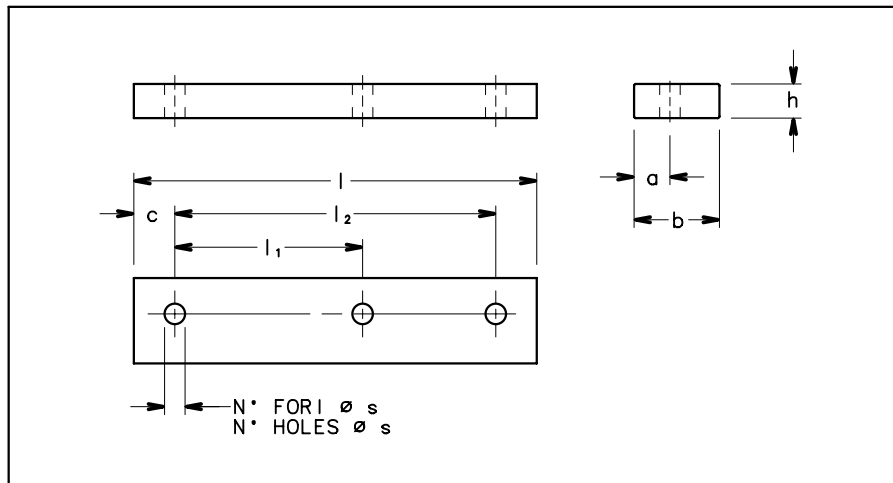
DN	ø C	DIMENSIONI (mm)			FORI		PN
		ø A	B	ø D	ø F	N°	
65	77	145	18	185	18	4	16
80	90	160	20	200	18	8	16
100	115,5	180	22	220	18	8	16

sh-ctf-tonde-s_b_td



04431_B_DD

SERIE ESH SPESSORE PER PIEDINI MOTORI

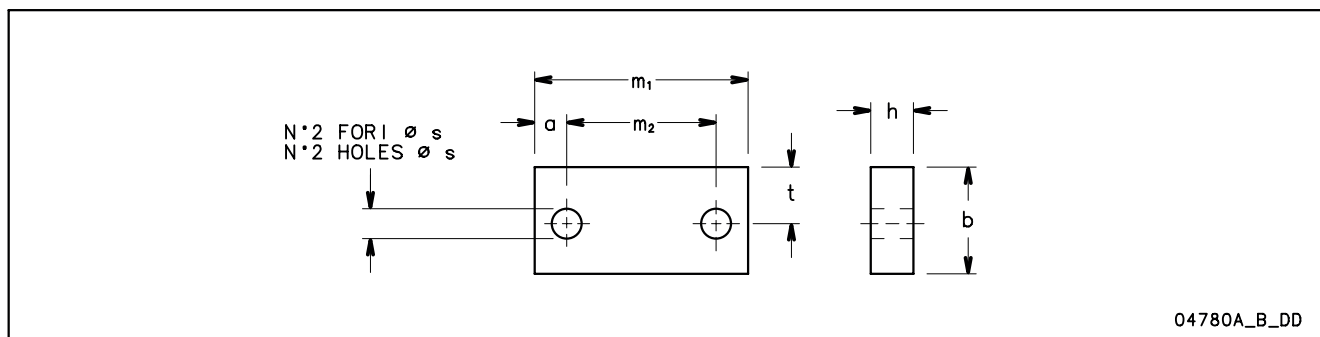


DIMENSIONI (mm)										
DENOMINAZIONE					FORI					
b	x	h	x	l	a	l ₁	l ₂	c	N°	ø s
35	20	125	17	100	-	12,5	2	10		
40	10	155	20	100	125	15	3	10		
40	12	155	20	100	125	15	3	10		
40	12	180	17	140	-	20	2	14		
40	20	180	17	140	-	20	2	14		
40	30	155	20	100	125	15	3	10		
40	40	180	17	140	-	20	2	14		
50	8	226	21	140	178	24	3	14		
50	20	226	21	140	178	24	3	14		
50	20	304	25	210	254	25	3	14		
50	30	304	25	210	254	25	3	14		
100	30	467	50	311	349	59	3	22		

DIMENSIONI (mm)			
DENOMINAZIONE			d ₂
d ₁	x	h	d ₂
45	41	10	10
45	61	10	10
45	89	10	10
55	52	12	12
55	70	12	12
55	80	12	12
55	90	12	12
55	100	12	12
65	60	16	16
65	68	16	16
65	78	16	16
65	80	16	16
65	88	16	16

sp-mot-shs-shf_d_td

SPESSORE PER PIEDINI POMPA (ESHF)



04780A_B_DD

DIMENSIONI (mm)								
DENOMINAZIONE								
b	x	h	x	m ₁	a	m ₂	ø s	t
40	10	160	25	110	14	16,5		
40	20	160	25	110	14	16,5		
40	25	160	25	110	14	16,5		
40	30	160	25	110	14	16,5		
70	20	125	15	95	14	37,5		
80	10	160	20	120	18	42,5		
80	25	160	20	120	18	42,5		
80	30	160	20	120	18	42,5		

sp-pompa-shf_b_td

BOLLETTINI E DICHIARAZIONI

BOLLETTINI E DICHIARAZIONI

i) Bollettini di collaudo (Test reports)

a) Factory Test Report

- (non disponibile per tutte le tipologie di pompe; consultare preventivamente il Customer Service)
- Bollettino di collaudo eseguito alla fine della linea di montaggio, comprendente la prova prestazionale portata-prevalenza (ISO 9906:2012 – Grade 3B) e la prova di tenuta idraulica.

b) Audit Test Report

- Bollettino di collaudo per elettropompe eseguito nella sala prove, comprendente la prova prestazionale portata-prevalenza-potenza assorbita dall'elettropompa-rendimento dell'elettropompa (ISO 9906:2012 – Grade 3B)

c) NPSH Test Report

- Bollettino di collaudo per elettropompe eseguito nella sala prove, comprendente la prova prestazionale portata-NPSH (ISO 9906:2012 – Grade 3B)

d) Noise Test Report

- Bollettino comprendente il rilevamento della pressione e della potenza sonora (EN ISO 20361, EN ISO 11203, EN ISO 4871)

e) Vibration Test Report

- (non disponibile per pompe sommerse o sommergibili)
- Bollettino comprendente il rilevamento del livello di vibrazioni (ISO 10816-1)

ii) Dichiarazione di conformità dei prodotti forniti ai requisiti tecnici presenti nell'ordine

a) EN 10204:2004 - type 2.1

- non include i risultati di prove sui prodotti forniti o similari.

b) EN 10204:2004 - type 2.2

- include i risultati di prove (certificati materiali) su prodotti similari.

iii) Emissione di un'ulteriore Dichiarazione CE di Conformità,

- in aggiunta a quella presente col prodotto, comprende i riferimenti alle leggi e principali norme tecniche europee applicabili al prodotto (ad esempio MD 2006/42/EC, EMC 2014/30/EU, ErP 2009/125/EC).

Nota: nel caso la richiesta sia fatta dopo il ricevimento del prodotto, dovete comunicare la sigla (denominazione) ed il numero di matricola (data + numero progressivo).

iv) Dichiarazione di conformità del fabbricante

- relativa a una o più tipologie di prodotti senza l'indicazione di specifiche sigle e numeri di matricola.

v) Altri certificati e/o documentazione su richiesta

- previo verifica della disponibilità o fattibilità.

vi) Duplicazione di certificati e/o documentazione su richiesta

- previo verifica della disponibilità o fattibilità.

APPENDICE TECNICA

NPSH

I valori minimi di funzionamento che possono essere raggiunti all'aspirazione delle pompe sono limitati dall'insorgere della cavitazione.

La cavitazione consiste nella formazione di cavità di vapore in un liquido quando localmente la pressione raggiunge un valore critico, ovvero quando la pressione locale è uguale o appena inferiore alla pressione di vapore del liquido.

Le cavità di vapore fluiscono assieme alla corrente e quando raggiungono una zona di maggior pressione, si ha il fenomeno di condensazione del vapore in esse contenuto. Le cavità collidono generando onde di pressione che si trasmettono alle pareti, le quali, sottoposte a cicli di sollecitazione, si deformano per poi cedere per fatica. Questo fenomeno, caratterizzato da un rumore metallico prodotto dal martellamento a cui sono sottoposte le pareti, prende il nome di cavitazione incipiente.

I danni conseguenti alla cavitazione possono essere esaltati dalla corrosione elettrochimica e dal locale aumento della temperatura dovuto alla deformazione plastica delle pareti. I materiali che presentano migliore resistenza a caldo ed alla corrosione sono gli acciai legati ed in special modo gli austenitici. Le condizioni di innesco della cavitazione possono essere previste mediante il calcolo dell'altezza totale netta all'aspirazione, denominata nella letteratura tecnica con la sigla NPSH (Net Positive Suction Head).

L'NPSH rappresenta l'energia totale (espressa in m) del fluido misurata all'aspirazione in condizioni di cavitazione incipiente, al netto della tensione di vapore (espressa in m) che il fluido possiede all'ingresso della pompa.

Per trovare la relazione tra l'altezza statica h_z alla quale installare la macchina in condizioni di sicurezza, occorre che la seguente relazione sia verificata:

$$h_p + h_z \geq (\text{NPSHr} + 0.5) + h_f + h_{pv} \quad \textcircled{1}$$

dove:

h_p è la pressione assoluta che agisce sul pelo libero del liquido nella vasca d'aspirazione espressa in m di liquido; h_p è il quoziente tra la pressione barometrica ed il peso volumico del liquido.

h_z è il dislivello tra l'asse della pompa ed il pelo libero del liquido nella vasca d'aspirazione espresso in metri; h_z è negativo quando il livello del liquido è più basso dell'asse della pompa.

h_f è la perdita di carico nella tubazione d'aspirazione e negli accessori di cui essa è corredata quali: raccordi, valvola di fondo, saracinesca, curve, ecc.

h_{pv} è la pressione di vapore del liquido alla temperatura di esercizio espressa in m di liquido. h_{pv} è il quoziente tra la tensione di vapore P_v e il peso volumico del liquido.

0,5 è un fattore di sicurezza.

La massima altezza di aspirazione possibile per una installazione dipende dal valore della pressione atmosferica (quindi dall'altezza sul livello del mare in cui è installata la pompa) e dalla temperatura del liquido.

Per facilitare l'utilizzatore vengono fornite delle tabelle che danno, con riferimento all'acqua a 4°C e al livello del mare, la diminuzione dell'altezza manometrica in funzione della quota sul livello del mare, e le perdite d'aspirazione in funzione della temperatura.

Temperatura acqua (°C)	20	40	60	80	90	110	120
Perdita di aspirazione (m)	0,2	0,7	2,0	5,0	7,4	15,4	21,5

Quota sul livello del mare (m)	500	1000	1500	2000	2500	3000
Perdite di aspirazione (m)	0,55	1,1	1,65	2,2	2,75	3,3

Le perdite di carico sono rilevabili dalle tabelle riportate sul catalogo.

Allo scopo di ridurre la loro entità al minimo, specialmente nei casi di aspirazione notevoli (oltre i 4-5 m) o nei limiti di funzionamento alle portate maggiori, è consigliabile l'impiego di un tubo in aspirazione di diametro maggiore di quello della bocca aspirante della pompa.

È sempre buona norma posizionare la pompa il più vicino possibile al liquido da pompare.

Esempio di calcolo:

Liquido: acqua a $\sim 15^\circ\text{C}$ $\gamma = 1 \text{ kg/dm}^3$

Portata richiesta: $25 \text{ m}^3/\text{h}$

Prevalenza in mandata richiesta: 70 m.

Dislivello d'aspirazione: 3,5 m.

Viene scelta una 33SV3G075T il cui valore dell'NPSH richiesto è, a $25 \text{ m}^3/\text{h}$, di 2 m.

Per l'acqua a 15°C risulta

$$h_p = P_a / \gamma = 10,33\text{m}, \quad h_{pv} = P_v / \gamma = 0,174\text{m} (0,01701 \text{ bar})$$

Le perdite di carico per attrito H_f nella condotta d'aspirazione con valvole di fondo siano $\sim 1,2 \text{ m}$. Sostituendo i parametri della relazione $\textcircled{1}$ con i valori numerici di cui sopra si ha:

$$10,33 + (-3,5) \geq (2 + 0,5) + 1,2 + 0,17$$

risolvendo si ottiene: $6,8 > 3,9$

La relazione risulta soddisfatta.

TENSIONE DI VAPORE
TABELLA TENSIONE DI VAPORE p_s E DENSITÀ ρ DELL'ACQUA

t	T	p_s	ρ	t	T	p_s	ρ	t	T	p_s	ρ
°C	K	bar	kg/dm ³	°C	K	bar	kg/dm ³	°C	K	bar	kg/dm ³
0	273,15	0,00611	0,9998	55	328,15	0,15741	0,9857	120	393,15	1,9854	0,9429
1	274,15	0,00657	0,9999	56	329,15	0,16511	0,9852	122	395,15	2,1145	0,9412
2	275,15	0,00706	0,9999	57	330,15	0,17313	0,9846	124	397,15	2,2504	0,9396
3	276,15	0,00758	0,9999	58	331,15	0,18147	0,9842	126	399,15	2,3933	0,9379
4	277,15	0,00813	1,0000	59	332,15	0,19016	0,9837	128	401,15	2,5435	0,9362
5	278,15	0,00872	1,0000	60	333,15	0,1992	0,9832	130	403,15	2,7013	0,9346
6	279,15	0,00935	1,0000	61	334,15	0,2086	0,9826	132	405,15	2,867	0,9328
7	280,15	0,01001	0,9999	62	335,15	0,2184	0,9821	134	407,15	3,041	0,9311
8	281,15	0,01072	0,9999	63	336,15	0,2286	0,9816	136	409,15	3,223	0,9294
9	282,15	0,01147	0,9998	64	337,15	0,2391	0,9811	138	411,15	3,414	0,9276
10	283,15	0,01227	0,9997	65	338,15	0,2501	0,9805	140	413,15	3,614	0,9258
11	284,15	0,01312	0,9997	66	339,15	0,2615	0,9799	145	418,15	4,155	0,9214
12	285,15	0,01401	0,9996	67	340,15	0,2733	0,9793	155	428,15	5,433	0,9121
13	286,15	0,01497	0,9994	68	341,15	0,2856	0,9788	160	433,15	6,181	0,9073
14	287,15	0,01597	0,9993	69	342,15	0,2984	0,9782	165	438,15	7,008	0,9024
15	288,15	0,01704	0,9992	70	343,15	0,3116	0,9777	170	433,15	7,920	0,8973
16	289,15	0,01817	0,9990	71	344,15	0,3253	0,9770	175	448,15	8,924	0,8921
17	290,15	0,01936	0,9988	72	345,15	0,3396	0,9765	180	453,15	10,027	0,8869
18	291,15	0,02062	0,9987	73	346,15	0,3543	0,9760	185	458,15	11,233	0,8815
19	292,15	0,02196	0,9985	74	347,15	0,3696	0,9753	190	463,15	12,551	0,8760
20	293,15	0,02337	0,9983	75	348,15	0,3855	0,9748	195	468,15	13,987	0,8704
21	294,15	0,24850	0,9981	76	349,15	0,4019	0,9741	200	473,15	15,550	0,8647
22	295,15	0,02642	0,9978	77	350,15	0,4189	0,9735	205	478,15	17,243	0,8588
23	296,15	0,02808	0,9976	78	351,15	0,4365	0,9729	210	483,15	19,077	0,8528
24	297,15	0,02982	0,9974	79	352,15	0,4547	0,9723	215	488,15	21,060	0,8467
25	298,15	0,03166	0,9971	80	353,15	0,4736	0,9716	220	493,15	23,198	0,8403
26	299,15	0,03360	0,9968	81	354,15	0,4931	0,9710	225	498,15	25,501	0,8339
27	300,15	0,03564	0,9966	82	355,15	0,5133	0,9704	230	503,15	27,976	0,8273
28	301,15	0,03778	0,9963	83	356,15	0,5342	0,9697	235	508,15	30,632	0,8205
29	302,15	0,04004	0,9960	84	357,15	0,5557	0,9691	240	513,15	33,478	0,8136
30	303,15	0,04241	0,9957	85	358,15	0,5780	0,9684	245	518,15	36,523	0,8065
31	304,15	0,04491	0,9954	86	359,15	0,6011	0,9678	250	523,15	39,776	0,7992
32	305,15	0,04753	0,9951	87	360,15	0,6249	0,9671	255	528,15	43,246	0,7916
33	306,15	0,05029	0,9947	88	361,15	0,6495	0,9665	260	533,15	46,943	0,7839
34	307,15	0,05318	0,9944	89	362,15	0,6749	0,9658	265	538,15	50,877	0,7759
35	308,15	0,05622	0,9940	90	363,15	0,7011	0,9652	270	543,15	55,058	0,7678
36	309,15	0,05940	0,9937	91	364,15	0,7281	0,9644	275	548,15	59,496	0,7593
37	310,15	0,06274	0,9933	92	365,15	0,7561	0,9638	280	553,15	64,202	0,7505
38	311,15	0,06624	0,9930	93	366,15	0,7849	0,9630	285	558,15	69,186	0,7415
39	312,15	0,06991	0,9927	94	367,15	0,8146	0,9624	290	563,15	74,461	0,7321
40	313,15	0,07375	0,9923	95	368,15	0,8453	0,9616	295	568,15	80,037	0,7223
41	314,15	0,07777	0,9919	96	369,15	0,8769	0,9610	300	573,15	85,927	0,7122
42	315,15	0,08198	0,9915	97	370,15	0,9094	0,9602	305	578,15	92,144	0,7017
43	316,15	0,09639	0,9911	98	371,15	0,9430	0,9596	310	583,15	98,70	0,6906
44	317,15	0,09100	0,9907	99	372,15	0,9776	0,9586	315	588,15	105,61	0,6791
45	318,15	0,09582	0,9902	100	373,15	1,0133	0,9581	320	593,15	112,89	0,6669
46	319,15	0,10086	0,9898	102	375,15	1,0878	0,9567	325	598,15	120,56	0,6541
47	320,15	0,10612	0,9894	104	377,15	1,1668	0,9552	330	603,15	128,63	0,6404
48	321,15	0,11162	0,9889	106	379,15	1,2504	0,9537	340	613,15	146,05	0,6102
49	322,15	0,11736	0,9884	108	381,15	1,3390	0,9522	350	623,15	165,35	0,5743
50	323,15	0,12335	0,9880	110	383,15	1,4327	0,9507	360	633,15	186,75	0,5275
51	324,15	0,12961	0,9876	112	385,15	1,5316	0,9491	370	643,15	210,54	0,4518
52	325,15	0,13613	0,9871	114	387,15	1,6362	0,9476	374,15	647,30	221,20	0,3154
53	326,15	0,14293	0,9862	116	389,15	1,7465	0,9460				
54	327,15	0,15002	0,9862	118	391,15	1,8628	0,9445				

G-at_nps_h_sc

**TABELLA PERDITE DI CARICO PER 100 m TUBAZIONE
DIRITTA IN GHISA (FORMULA HAZEN-WILLIAMS C = 100)**

PORTATA		DIAMETRO NOMINALE in mm e in POLLICI																			
m ³ /h	l/min	15 1/2"	20 3/4"	25 1"	32 1 1/4"	40 1 1/2"	50 2	65 2 1/2"	80 3"	100 4"	125 5"	150 6"	175 7"	200 8"	250 10"	300 12"	350 14"	400 16"			
0,6	10	v	0,94	0,53	0,34	0,21	0,13														
		hr	16	3,94	1,33	0,40	0,13														
0,9	15	v	1,42	0,80	0,51	0,31	0,20														
		hr	33,9	8,35	2,82	0,85	0,29														
1,2	20	v	1,89	1,06	0,68	0,41	0,27	0,17													
		hr	57,7	14,21	4,79	1,44	0,49	0,16													
1,5	25	v	2,36	1,33	0,85	0,52	0,33	0,21													
		hr	87,2	21,5	7,24	2,18	0,73	0,25													
1,8	30	v	2,83	1,59	1,02	0,62	0,40	0,25													
		hr	122	30,1	10,1	3,05	1,03	0,35													
2,1	35	v	3,30	1,86	1,19	0,73	0,46	0,30													
		hr	162	40,0	13,5	4,06	1,37	0,46													
2,4	40	v		2,12	1,36	0,83	0,53	0,34	0,20												
		hr		51,2	17,3	5,19	1,75	0,59	0,16												
3	50	v		2,65	1,70	1,04	0,66	0,42	0,25												
		hr		77,4	26,1	7,85	2,65	0,89	0,25												
3,6	60	v		3,18	2,04	1,24	0,80	0,51	0,30												
		hr		108	36,6	11,0	3,71	1,25	0,35												
4,2	70	v		3,72	2,38	1,45	0,93	0,59	0,35												
		hr		144	48,7	14,6	4,93	1,66	0,46												
4,8	80	v		4,25	2,72	1,66	1,06	0,68	0,40												
		hr		185	62,3	18,7	6,32	2,13	0,59												
5,4	90	v			3,06	1,87	1,19	0,76	0,45	0,30											
		hr			77,5	23,3	7,85	2,65	0,74	0,27											
6	100	v			3,40	2,07	1,33	0,85	0,50	0,33											
		hr			94,1	28,3	9,54	3,22	0,90	0,33											
7,5	125	v			4,25	2,59	1,66	1,06	0,63	0,41											
		hr			142	42,8	14,4	4,86	1,36	0,49											
9	150	v				3,11	1,99	1,27	0,75	0,50	0,32										
		hr				59,9	20,2	6,82	1,90	0,69	0,23										
10,5	175	v				3,63	2,32	1,49	0,88	0,58	0,37										
		hr				79,7	26,9	9,07	2,53	0,92	0,31										
12	200	v				4,15	2,65	1,70	1,01	0,66	0,42										
		hr				102	34,4	11,6	3,23	1,18	0,40										
15	250	v				5,18	3,32	2,12	1,26	0,83	0,53	0,34									
		hr				154	52,0	17,5	4,89	1,78	0,60	0,20									
18	300	v					3,98	2,55	1,51	1,00	0,64	0,41									
		hr					72,8	24,6	8,85	2,49	0,84	0,28									
24	400	v					5,31	3,40	2,01	1,33	0,85	0,54	0,38								
		hr					124	41,8	11,66	4,24	1,43	0,48	0,20								
30	500	v					6,63	4,25	2,51	1,66	1,06	0,68	0,47								
		hr					187	63,2	17,6	6,41	2,16	0,73	0,30								
36	600	v						5,10	3,02	1,99	1,27	0,82	0,57	0,42							
		hr						88,6	24,7	8,98	3,03	1,02	0,42	0,20							
42	700	v						5,94	3,52	2,32	1,49	0,95	0,66	0,49							
		hr						118	32,8	11,9	4,03	1,36	0,56	0,26							
48	800	v						6,79	4,02	2,65	1,70	1,09	0,75	0,55							
		hr						151	42,0	15,3	5,16	1,74	0,72	0,34							
54	900	v						7,64	4,52	2,99	1,91	1,22	0,85	0,62							
		hr						188	52,3	19,0	6,41	2,16	0,89	0,42							
60	1000	v							5,03	3,32	2,12	1,36	0,94	0,69	0,53						
		hr							63,5	23,1	7,79	2,63	1,08	0,51	0,27						
75	1250	v							6,28	4,15	2,65	1,70	1,18	0,87	0,66						
		hr							96,0	34,9	11,8	3,97	1,63	0,77	0,40						
90	1500	v							7,54	4,98	3,18	2,04	1,42	1,04	0,80						
		hr							134	48,9	16,5	5,57	2,29	1,08	0,56						
105	1750	v							8,79	5,81	3,72	2,38	1,65	1,21	0,93						
		hr							179	65,1	21,9	7,40	3,05	1,44	0,75						
120	2000	v								6,63	4,25	2,72	1,89	1,39	1,06	0,68					
		hr								83,3	28,1	9,48	3,90	1,84	0,96	0,32					
150	2500	v									8,29	5,31	3,40	2,36	1,73	1,33	0,85				
		hr									126	42,5	14,3	5,89	2,78	1,45	0,49				
180	3000	v										6,37	4,08	2,83	2,08	1,59	1,02	0,71			
		hr											59,5	20,1	8,26	3,90	2,03	0,69	0,28		
210	3500	v											7,43	4,76	3,30	2,43	1,86	1,19	0,83		
		hr												79,1	26,7	11,0	5,18	2,71	0,91	0,38	
240	4000	v												8,49	5,44	3,77	2,77	2,12	1,36	0,94	
		hr													101	34,2	14,1	6,64	3,46	1,17	0,48
300	5000	v																			
		hr																			
360	6000	v																			
		hr																			
420	7000	v																			
		hr																			
480	8000	v																			
		hr																			
540	9000	v																			
		hr																			
600	10000	v																			
		hr																			

hr = perdita di carico per 100 m di tubazione diritta (m)

V = velocità acqua (m/s)

G-at-pct_b_th

PERDITE DI CARICO

TABELLA PERDITE DI CARICO NELLE CURVE, VALVOLE E SARACINESCHE

Le perdite di carico sono determinate con il metodo della lunghezza di tubazione equivalente secondo la tabella seguente:

ACCESSORIO TIPO	DN											
	25	32	40	50	65	80	100	125	150	200	250	300
	Lunghezza tubazione equivalente (m)											
Curva a 45°	0,2	0,2	0,4	0,4	0,6	0,6	0,9	1,1	1,5	1,9	2,4	2,8
Curva a 90°	0,4	0,6	0,9	1,1	1,3	1,5	2,1	2,6	3,0	3,9	4,7	5,8
Curva a 90° a largo raggio	0,4	0,4	0,4	0,6	0,9	1,1	1,3	1,7	1,9	2,8	3,4	3,9
T o raccordo a croce	1,1	1,3	1,7	2,1	2,6	3,2	4,3	5,3	6,4	7,5	10,7	12,8
Saracinesca	-	-	-	0,2	0,2	0,2	0,4	0,4	0,6	0,9	1,1	1,3
Valvola di fondo	1,1	1,5	1,9	2,4	3,0	3,4	4,7	5,9	7,4	9,6	11,8	13,9
Valvola di non ritorno	1,1	1,5	1,9	2,4	3,0	3,4	4,7	5,9	7,4	9,6	11,8	13,9

G-a-pcv_b_th

La tabella è valida per il coefficiente di Hazen Williams $C=100$ (accessori di ghisa);

per accessori in acciaio moltiplicare i valori per 1,41;

per accessori in acciaio inossidabile, rame e ghisa rivestita moltiplicare i valori per 1,85;

Determinata la **lunghezza di tubazione equivalente** le perdite di carico si ottengono dalla tabella delle perdite per tubazioni.

I valori forniti sono indicativi e possono variare da modello a modello, specialmente per le saracinesche e valvole di non ritorno per le quali è opportuno verificare i valori forniti dai costruttori.

PORTATA VOLUMETRICA

Litri per minuto l/min	Metri cubi per ora m ³ /h	Piedi cubi per ora ft ³ /h	Piedi cubi per minuto ft ³ /min	Galloni Imperiali per minuto Imp. gal/min	Galloni U.S. per minuto US gal/min
1,0000	0,0600	2,1189	0,0353	0,2200	0,2642
16,6667	1,0000	35,3147	0,5886	3,6662	4,4029
0,4719	0,0283	1,0000	0,0167	0,1038	0,1247
28,3168	1,6990	60,0000	1,0000	6,2288	7,4805
4,5461	0,2728	9,6326	0,1605	1,0000	1,2009
3,7854	0,2271	8,0208	0,1337	0,8327	1,0000

PRESSIONE E PREVALENZA

Newton per metro quadro N/m ²	kilo Pascal kPa	bar bar	Libbra forza per pollice quadro psi	Metro d'acqua m H ₂ O	Millimetro di mercurio mm Hg
1,0000	0,0010	1 x 10 ⁻⁵	1,45 x 10 ⁻⁴	1,02 x 10 ⁻⁴	0,0075
1 000,0000	1,0000	0,0100	0,1450	0,1020	7,5006
1 x 10 ⁵	100,0000	1,0000	14,5038	10,1972	750,0638
6 894,7570	6,8948	0,0689	1,0000	0,7031	51,7151
9 806,6500	9,8067	0,0981	1,4223	1,0000	73,5561
133,3220	0,1333	0,0013	0,0193	0,0136	1,0000

LUNGHEZZA

Millimetro mm	Centimetro cm	Metro m	Pollice in	Piede ft	Yarda yd
1,0000	0,1000	0,0010	0,0394	0,0033	0,0011
10,0000	1,0000	0,0100	0,3937	0,0328	0,0109
1 000,0000	100,0000	1,0000	39,3701	3,2808	1,0936
25,4000	2,5400	0,0254	1,0000	0,0833	0,0278
304,8000	30,4800	0,3048	12,0000	1,0000	0,3333
914,4000	91,4400	0,9144	36,0000	3,0000	1,0000

VOLUME

Metro cubo m ³	Litro L	Millilitro ml	Gallone Imperiale imp. gal.	Gallone U.S. US gal.	Piede cubo ft ³
1,0000	1 000,0000	1 x 10 ⁶	219,9694	264,1720	35,3147
0,0010	1,0000	1 000,0000	0,2200	0,2642	0,0353
1 x 10 ⁻⁶	0,0010	1,0000	2,2 x 10 ⁻⁴	2,642 x 10 ⁻⁴	3,53 x 10 ⁻⁵
0,0045	4,5461	4 546,0870	1,0000	1,2009	0,1605
0,0038	3,7854	3 785,4120	0,8327	1,0000	0,1337
0,0283	28,3168	28 316,8466	6,2288	7,4805	1,0000

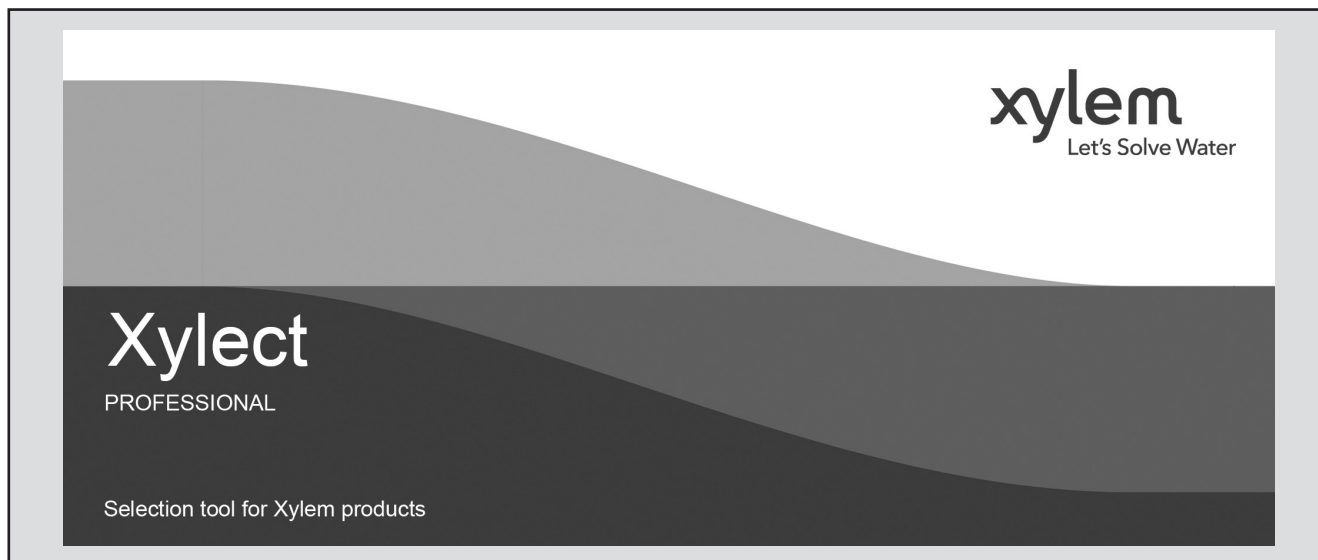
TEMPERATURA

Acqua	Kelvin K	Celsius °C	Fahrenheit °F	$^{\circ}\text{F} = ^{\circ}\text{C} \times \frac{9}{5} + 32$ $^{\circ}\text{C} = (^{\circ}\text{F} - 32) \times \frac{5}{9}$
solidificazione	273,1500	0,0000	32,0000	
ebollizione	373,1500	100,0000	212,0000	

G-at_pp_b_sc

ULTERIORE DOCUMENTAZIONE SUI PRODOTTI

Xylect



Xylect è un software di selezione pompe dotato di un ampio database disponibile online. Quest'ultimo raccoglie tutte le informazioni sull'intera gamma di pompe Lowara e prodotti correlati, offre opzioni di ricerca multipla e utili funzioni di gestione dei progetti. Il sistema raccoglie tutte le informazioni aggiornate su migliaia di prodotti e accessori.

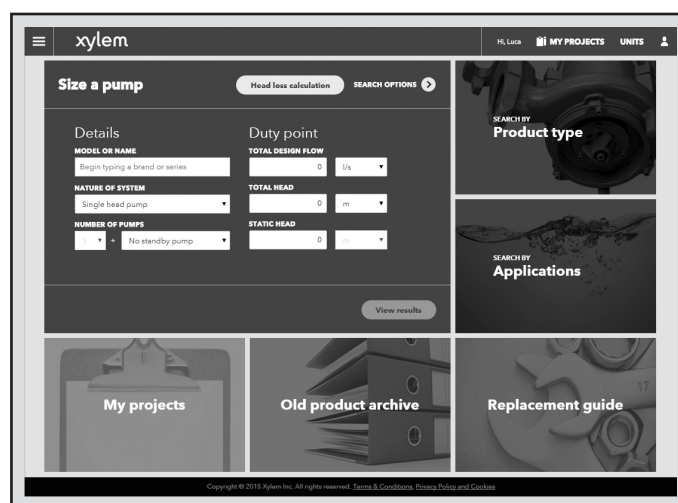
Anche senza avere una conoscenza dettagliata dei prodotti Lowara sarà possibile effettuare la miglior selezione grazie alla possibilità di ricerca per applicazione e all'elevato livello di dettaglio delle informazioni restituite nella maschera di output.

La ricerca può essere effettuata tramite:

- Applicazione
- Tipo di prodotto
- Punto di lavoro

Xylect elabora output dettagliati:

- Lista con i risultati della ricerca
- Curve prestazionali (portata, prevalenza, potenza, efficienza, NPSH)
- Dati elettrici
- Disegni dimensionali
- Opzioni
- Schede di prodotto
- Download documenti e file dxf



La funzione di ricerca per applicazione aiuta gli utenti che non sono familiari con il range di prodotti Lowara alla selezione più confacente all'utilizzo richiesto

ULTERIORE DOCUMENTAZIONE SUI PRODOTTI

Xylect



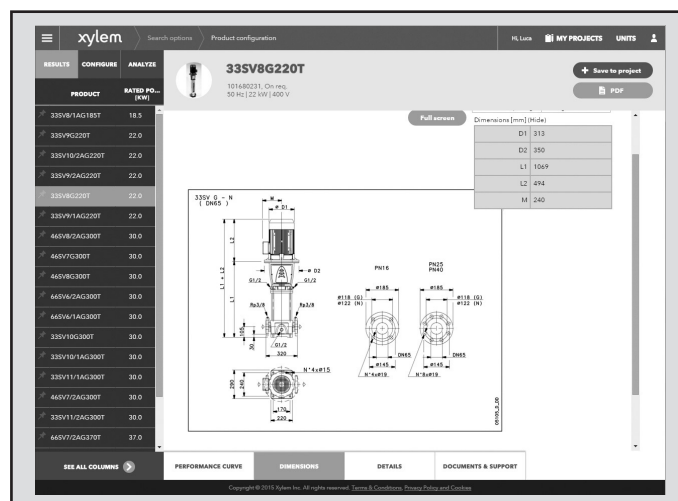
Risultati dettagliati consentono di selezionare la scelta migliore tra le opzioni proposte.

Il modo migliore per lavorare con Xylect è quello di creare un account personale che rende possibile:

- Impostare l'unità di misura desiderata come standard
- Creare e salvare progetti
- Condividere progetti con altri utenti Xylect

Ogni utente registrato dispone di uno spazio dedicato, dove vengono salvati tutti i progetti.

Per ulteriori informazioni su Xylect, invitiamo gli utenti a contattare la rete di vendita o visitare il sito www.xylect.com.



I disegni dimensionali vengono visualizzati sullo schermo e possono essere scaricati in formato .dxf

Xylem |'zīləm|

- 1) Tessuto delle piante che porta l'acqua dalle radici verso l'alto;
- 2) azienda globale leader nelle tecnologie idriche.

Siamo un team globale unito da un obiettivo comune: realizzare soluzioni tecnologiche innovative al servizio delle sfide idriche nel mondo. La nostra attività si concentra sullo sviluppo di nuove tecnologie destinate a migliorare le modalità in cui l'acqua viene utilizzata, conservata e riutilizzata in futuro. Impiegati nei settori della municipalità, dell'industria, dell'edilizia residenziale e commerciale, i nostri prodotti rappresentano una soluzione nella movimentazione, nel trattamento, nell'analisi, nel monitoraggio e, infine, nella reintroduzione dell'acqua nell'ambiente. Xylem offre inoltre la propria gamma di sistemi per la misurazione intelligente, le tecnologie e i servizi di rete e soluzioni avanzate nella gestione dell'acqua, del gas e dell'energia elettrica. Disponiamo di solide relazioni commerciali in oltre 150 Paesi e i nostri clienti ci riconoscono un'influente capacità di combinare marchi di prodotti leader nel mercato a competenze applicative con una spiccata propensione allo sviluppo di soluzioni olistiche ed ecosostenibili.

Per maggiori informazioni sulle soluzioni offerte da Xylem, visitare xylem.com

Sede - Area Nord Ovest

LOMBARDIA, LIGURIA,
PIEMONTE, VALLE D'AOSTA
Filiale Milano
20045 Lainate (MI)
Via G. Rossini, 1/A
Tel. 0290358500
Fax 0290358420
filiale.milano@xylem.com

Area Nord Est

VENETO, FRIULI, TRENTINO
Filiale Padova
35020 Saonara (PD)
Via E. Romagna, 23
Tel. 0498176201 - Fax 0498176222
filiale.padova@xylem.com

Agenzia - Trento
U.R.I. SpA
38015 Lavis (TN)
Via G. Di Vittorio, 60
Tel. 0461242085 - Fax 0461249666
uri@uri.it

Agenzia Bassano del Grappa
(Lowara)
Elettrotecnica Industriale srl
36061 Bassano del Grappa (VI)
Via Pigafetta, 6
Tel. 0424 566776 (R.A.)
Fax 0424 566773
lowara.bassano@xylem.com

Area Centro

TOSCANA, LAZIO, TERNI
Filiale Roma
00040 Pomezia (RM)
Via Tito Speri 27/29
Tel. 065593394 - 065581392
Fax 065581810
filiale.roma@xylem.com

Prodotti Lowara:
Tel. 067235890

MARCHE, EMILIA ROMAGNA,
ABRUZZO, MOLISE, PERUGIA
Filiale Pesaro
61100 Pesaro (PU)
Centro Direzionale Benelli
Via Mameli, 42 int. 110 - 111
Tel. 072121927 - Fax 072121307
filiale.pesaro@xylem.com

Area Sud-Isole

CAMPANIA, POTENZA, PUGLIA,
MATERA
Filiale Bari
70125 Bari (BA)
Via Nicola Tridente, 22
Tel. 0805042895
Fax 0805043553
filiale.bari@xylem.com

SICILIA, CALABRIA

Filiale Catania
95126 Catania (CT)
Via Aci Castello, 15/D
Tel. 095493310 - Fax 0957122677
filiale.catania@xylem.com

Agenzia Catania (Lowara)

Rapel di Pulvirenti Leonilde sas
95027 S. Gregorio (CT)
Via XX Settembre, 75
Tel. 0957123226 - 0957123987
Fax 095498902
lowara.catania@xylem.com

SARDEGNA

Filiale Cagliari
09030 Elmas (CA)
Piazza Ruggeri, 3
Tel. 070243533 - Fax 070216662
filiale.cagliari@xylem.com

Agenzia Cagliari (Lowara)

LWR Srl
09122 Cagliari (CA)
Via Dolcetta, 3
Tel. 070287762 - 070292192
Fax 0444 707179
lowara.cagliari@xylem.com

Vostro referente:

xylem
Let's Solve Water

Xylem Water Solutions Italia Srl

Via Gioacchino Rossini 1/A
20045 - Lainate (MI), Italia
Tel. (+39) 02 90358.1 - Fax (+39) 02 9019990
www.xylem.com/it-it

Xylem Water Solutions Italia Srl si riserva il diritto di apportare modifiche senza l'obbligo di preavviso
Flygt, Godwin, Leopold, Lowara, Sanitaire, Vogel Pumpen, Wedeco, Xylem sono marchi registrati
di Xylem Inc. o di una sua società controllata.
© 2023 Xylem, Inc.



Numero a tariffazione speciale da rete fissa.
Orari ufficio (Lunedì - Venerdì)

Per Ufficio Ordini digitare 1 o scrivere a:
lowara.ordini@xylem.com

Per Ufficio Tecnico digitare 2 o scrivere a:
aed.milano@xylem.com