

# **P4XS** **watercooled**

**Ecologiche  
Resistenti  
Antisabbia  
Efficienti  
Garantite**

## **Caratteristiche principali:**

Le pompe sommerse x-power P4XS Watercooled rappresentano l'evoluzione della tecnologia per il pompaggio di acqua da pozzi, grazie alle loro caratteristiche, le pompe sommerse P4XS Watercooled sono utilizzate in ambito domestico, tecnologico o industriale, dove è necessario garantire la massima affidabilità di funzionamento;

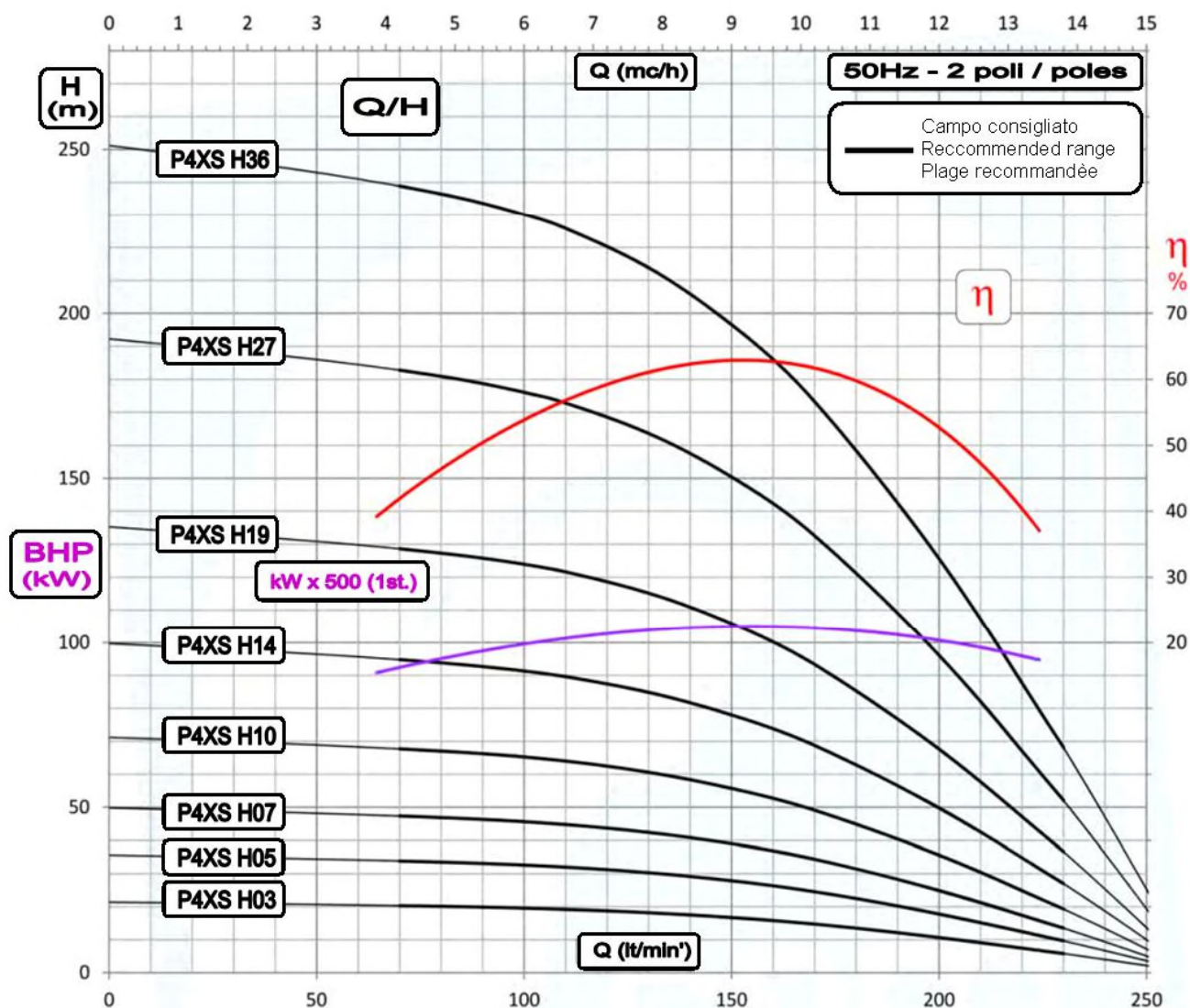
Compatte e semplici da manutenzionare, grazie al sistema di flottazione indipendente delle giranti, riescono a veicolare acqua con un contenuto massimo fino a 450 gr. su metro cubo, di sabbia e corpi solidi;

Il sistema brevettato delle giranti contrapposte ad elevata resistenza garantisce il funzionamento a secco (per accidentale mancanza di acqua, senza che la pompa si danneggi);

L'abbinamento ai motori sommersi MX in bagno d'acqua conferisce alla parte motrice una elevata resistenza all'azione delle correnti vaganti indotte, inoltre consentono l'installazione sotto un battente di acqua fino a 150 metri;

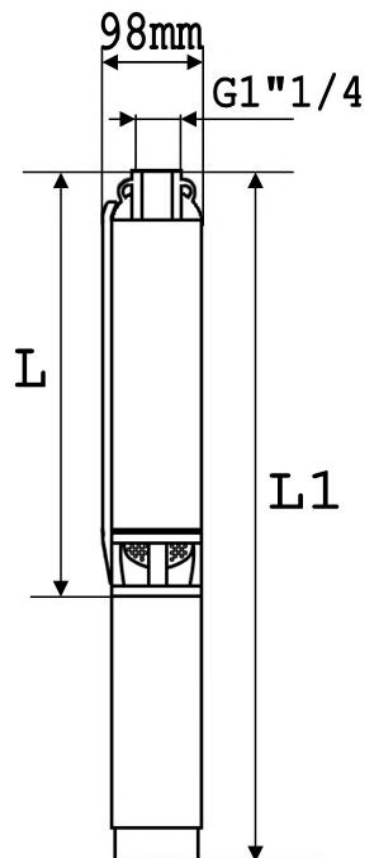
I motori sommersi x-power watercooled , caratterizzati da elevata durata e resistenza elettrica, sono anti inquinamento, infatti a differenza dei motori raffreddati ad olio, essi sono raffreddati ad acqua e non rappresentano un pericolo per la falda acquifera;

Progettati per lavorare in servizio continuo (24 ore su 24), mantengono inalterati il grado di efficienza e le prestazioni, caratteristiche di funzionamento garantite secondo le normative ISO9906 Upgrade two.



PRESTAZIONI IDRAULICHE												
Modello	Codice prodotto	Portata:	L/min' Mc/ora	Portata e prevalenze								
				0	100	110	125	150	175	200	225	250
				0	6	6,6	7,5	9	10,5	12	13,5	15
P4 XS H03	H010HP	Altezza=Metri Corrispondenza Metri in bar: (1 mt.=0,1 Bar) (5 mt.=0,5 Bar) (10mt.=1,0 Bar)		21	20	20	18	18	17	14	11	7
P4 XS H05	H015HP			36	33	33	31	31	28	24	18	11
P4 XS H07	H020HP			50	46	46	43	43	39	33	25	16
P4 XS H10	H030HP			71	66	65	62	62	56	47	36	23
P4 XS H14	H040HP			100	93	91	86	86	78	66	50	32
P4 XS H19	H055HP			135	126	124	117	117	106	89	68	43
P4 XS H27	H075HP			192	179	176	166	166	150	127	96	62
P4 XS H36	H100HP			251	234	230	230	217	197	166	126	80

DIMENSIONI E PESI					
Modello	Codice prodotto	Tensione	L (mm)	L1 (mm)	Kg
P4 XS H03M	H010HPM	230Vac	253	603	11,7
P4 XS H05M	H015HPM	230Vac	333	718	14,0
P4 XS H07M	H020HPM	230Vac	413	833	16,4
P4 XS H10M	H030HPM	230Vac	533	1003	19,6
P4 XS H03T	H010HPT	400Vac	253	578	10,6
P4 XS H05T	H015HPT	400Vac	333	683	12,4
P4 XS H07T	H020HPT	400Vac	413	798	14,8
P4 XS H10T	H030HPT	400Vac	533	953	17,4
P4 XS H14T	H040HPT	400Vac	693	1113	19,6
P4 XS H19T	H055HPT	400Vac	892	1360	23,8
P4 XS H27T	H075HPT	400Vac	1212	1750	29,9
P4 XS H36T	H100HPT	400Vac	1575	2377	41,5



CARATTERISTICHE ELETTRICHE							
Modello	Codice prodotto	Tensione	Giri al minuto motore	Potenza resa		Ampere (A)	MF
				kW	HP		
P4 XS H03M	H010HPM	230Vac	2850	0,75	1,00	5,9	30:35
P4 XS H05M	H015HPM	230Vac	2822	1,10	1,50	7,8	35:40
P4 XS H07M	H020HPM	230Vac	2845	1,50	2,00	10,2	45:50
P4 XS H10M	H030HPM	230Vac	2860	2,20	3,00	14,9	70:80
P4 XS H03T	H010HPT	400Vac	2810	0,75	1,00	2,0	NO
P4 XS H05T	H015HPT	400Vac	2810	1,10	1,50	2,9	NO
P4 XS H07T	H020HPT	400Vac	2820	1,50	2,00	4,0	NO
P4 XS H10T	H030HPT	400Vac	2825	2,20	3,00	4,9	NO
P4 XS H14T	H040HPT	400Vac	2835	3,00	4,00	7,1	NO
P4 XS H19T	H055HPT	400Vac	2830	4,00	5,50	9,4	NO
P4 XS H27T	H075HPT	400Vac	2835	5,50	7,50	11,5	NO
P4 XS H36T	H100HPT	400Vac	2830	7,50	10,00	16,5	NO