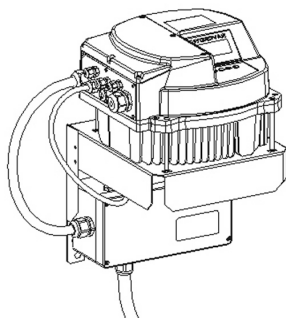


HYDROVAR®

HVL 2.015-4.220

Wall mounting kit

Mounting instruction



it	Manuale di installazione, uso e manutenzione.....	2	pl	Podręcznik instalacji, eksploatacji i konserwacji.....	15
en	Installation, Operation, and Maintenance Manual.....	2	cs	Návod k instalaci, provozu a údržbě.....	16
fr	Manuel d'installation, d'utilisation et d'entretien.....	3	sk	Návod na inštaláciu, obsluhu a údržbu.....	17
de	Montage-, Betriebs- und Wartungshandbuch	4	hu	Beszereelési, működtetési és karbantartási útmutató.....	17
es	Manual de instalación, funcionamiento y mantenimiento.....	5	ro	Manual de instalare, exploatare și întreținere	18
pt	Manual de Instalação, Operação e Manutenção.....	6	bg	Ръководство за Инсталиране, Експлоатация и Обслужване.....	19
nl	Handleiding voor installatie, bediening en onderhoud.....	7	sl	Navodila za vgradnjo, delovanje in vzdrževanje.....	20
da	Installations-, betjenings- og vedligeholdeshåndbog	8	hr	Priručnik za instaliranje, rad i održavanje	21
no	Installasjons-, drifts- og vedlikeholdshåndbok	9	sr	Priručnik za instaliranje, rad i održavanje	22
sv	Installations-, drift- och underhållsmanual	10	el	Εγχειρίδιο εγκατάστασης, λειτουργίας και συντήρησης.....	23
fi	Asennus-, käyttö- ja huolto-opas.....	11	tr	Kurulum, Çalıştırma ve Bakım Kılavuzu....	24
is	Handbók um uppsetningu, rekstur og viðhald.....	11	ru	Руководство по установке, эксплуатации и техническому обслуживанию.....	25
et	Paigaldamise, kasutamise ja hooldamise juhend.....	12	uk	Посібник зі встановлення, експлуатації та технічного обслуговування	25
lv	Uzstādīšanas, ekspluatācijas un tehniskās apkopes rokasgrāmata.....	13	ar	دليل التركيب والتشغيل والصيانة.....	26
lt	Montavimo, eksploatavimo ir techninės priežiūros vadovas.....	14			



1 Introduzione e sicurezza



1.1 Istruzioni importanti per la sicurezza

NOTA BENE:

Leggere con attenzione le istruzioni per l'uso e per la sicurezza prima di mettere in funzione la macchina. Tutte le operazioni possono essere eseguite solo da personale qualificato.



PERICOLO ELETTRICO:

Questo simbolo avverte che la mancata osservanza della prescrizione comporta un rischio di scosse elettriche.



AVVERTENZA:

Questo simbolo avverte che la mancata osservanza della prescrizione comporta un rischio di danno a persone o a cose.

Oltre alle avvertenze contenute in queste istruzioni per l'uso, seguire anche le prescrizioni di sicurezza e antinfortunistiche generalmente valide.

Prima di effettuare qualunque operazione sulla parte elettrica o meccanica dell'impianto, occorre scollegare l'HYDROVAR dall'alimentazione elettrica.

Le operazioni di installazione, manutenzione e riparazione devono essere eseguite esclusivamente da personale qualificato provvisto di un'adeguata formazione tecnica.

Qualunque riconversione o modifica apportata all'impianto senza autorizzazione fa decadere gli obblighi di garanzia.

Durante il funzionamento, il motore può essere arrestato aprendo un ingresso digitale o manualmente, ma l'HYDROVAR e il motore rimangono sotto tensione. Per motivi di sicurezza, quando si eseguono interventi sul macchinario, è necessario scollegare l'HYDROVAR dall'alimentazione elettrica.



PERICOLO ELETTRICO:

Quando l'HYDROVAR è collegato all'alimentazione elettrica, sono collegati a quest'ultima anche i componenti del gruppo motore ed alcuni componenti dell'unità di comando.

Il contatto con tali componenti costituisce un pericolo mortale!

Prima di rimuovere il coperchio dell'HYDROVAR, è necessario scollegare l'impianto dalla rete elettrica. Prima di iniziare gli interventi sull'HYDROVAR o al suo interno, attendere **almeno 5 minuti** dopo aver scollegato l'impianto dalla rete di

alimentazione (i condensatori del circuito intermedio devono essere scaricati dai resistori di scarica incorporati).

Si possono avere tensioni fino a 800 Volt (in caso di errore addirittura superiori)!

Tutte le operazioni eseguite sull'HYDROVAR possono essere eseguite solo da personale qualificato ed autorizzato.

Evitare inoltre di causare cortocircuiti sui pezzi vicini quando si collegano le linee di comando esterne. Isolare tutte le estremità aperte dei cavi non utilizzati.



AVVERTENZA:

L'HYDROVAR contiene dispositivi di sicurezza elettronici che disattivano l'elemento di comando in caso di guasto, per cui il motore ha corrente zero, ma rimane eccitato e si arresta gradualmente. Il motore può essere fermato anche da un blocco meccanico. Se viene spento elettronicamente, il motore è privo di corrente dalla rete tramite l'elettronica dell'HYDROVAR, ma non è privo di potenziale nel circuito.

Variazioni di tensione, in particolare interruzioni di alimentazione, possono inoltre causare uno spegnimento autonomo dell'impianto.

La rimozione della causa del guasto può indurre il riavvio automatico del motore!



AVVERTENZA:

L'impianto può essere messo in funzione solo se collegato a terra.

Inoltre tutte le tubature conduttrici devono essere provviste di collegamento equipotenziale.

Fare riferimento agli standard di installazione locali!



PERICOLO ELETTRICO:

Non eseguire una prova di isolamento sulla trasmissione CA. Il produttore ha già eseguito il test. L'esecuzione di una prova di isolamento può provocare danni alla trasmissione.

NOTA BENE:

Il personale di servizio addetto deve leggere, comprendere e seguire le istruzioni per l'uso. Si declina ogni responsabilità per danni e disturbi di funzionamento derivanti dalla mancata osservanza di queste istruzioni per l'uso.

1 Introduction and Safety



1.1 Important safety instructions

NOTICE:

Read and follow the operating and safety instructions carefully before starting operations! All modifications must be done by qualified technicians!

**Electrical Hazard:**

Warning that failure to observe the precaution may cause electric shock

**WARNING:**

Warning that failure to observe the precaution may cause personal injury or damage to property.

In addition to these operating instructions please pay attention to universal safety and accident prevention regulations.

Basically the HYDROVAR must be disconnected from the power supply before any work can be carried out on the electrical or mechanical part of the system.

Installation, maintenance and repair work may be carried out only by trained, skilled and qualified personnel.

Unauthorized modification or changes to the system make all guarantees null and void.

During operation, the motor can be stopped by opening a digital input or manual operation whereby the HYDROVAR and the motor remain under voltage. For safety reasons, the HYDROVAR has to be disconnected from the power supply when carrying out work on the machinery.

**Electrical Hazard:**

When the HYDROVAR is connected to the power supply, the components of the power unit as well as certain components of the control unit are connected directly to mains.

Touching these components seriously endangers life!

Before removing the HYDROVAR cover the system must be disconnected from the power supply. After switching off the power supply wait **at least 5 minutes** before starting work on or in the HYDROVAR (the capacitors in the intermediate circuit are discharged by the internal discharge resistors).

Voltages of up to 800 volts are possible (in case of error these also can be higher)

All work, carried out on the HYDROVAR, may only be performed by qualified and authorized staff.

Furthermore, take care not to short circuit the neighboring components when connecting the external control wires. All cable ends which are not in use have to be isolated.

**WARNING:**

The HYDROVAR contains electronic safety devices which switch off the control element in the event of a fault, whereby the motor has zero current but remains energised and comes to a halt. The motor can also be halted by mechanical blocking. If it is switched off electronically the motor is current less from the mains voltage through the electronics of the HYDROVAR but is not potential-free in the circuit.

In addition voltage fluctuations, especially power failures can cause the system to switch itself off.

Repair of faults can cause the motor to start up again automatically!**WARNING:**

The system may only be put into operation when it has been grounded.

In addition to that, equipotential bonding of all conductive pipes must be ensured. Please consider local installation standards!

**Electrical Hazard:**

Do not do voltage withstand on the AC drive. The manufacturer has already done the test. Doing voltage withstand test can cause damage to the drive.

NOTICE:

The operating instructions must be read, understood and followed by the operating personnel. We point out that we accept no liability for damage and operating disorders which are the result of non-compliance with the operating instructions.

1 Introduction et sécurité



1.1 Consignes de sécurité importantes

REMARQUE :

Lisez et respectez les instructions d'utilisation et les consignes de sécurité avant la mise en route ! Toutes les modifications doivent être effectuées par des techniciens qualifiés !

**RISQUE DE CHOC ÉLECTRIQUE :**

avertit que le non-respect de la prescription comporte un risque de choc électrique.

**AVERTISSEMENT :**

avertit que le non-respect de la prescription comporte un risque de lésion ou dommage aux personnes ou aux choses.

Outre les instructions indiquées dans ce mode opératoire, il est important de bien respecter la

réglementation générale en matière de sécurité et de prévention des accidents.

D'une manière générale, l'unité HYDROVAR doit être débranchée de l'alimentation secteur avant d'effectuer toute intervention sur la partie mécanique ou électrique du système.

L'installation, l'entretien et les réparations ne peuvent être assurés que par un personnel compétent et qualifié, ayant reçu la formation nécessaire.

Les modifications ou changements non autorisés apportés au système annulent la garantie.

Le moteur en marche peut être arrêté par ouverture d'une entrée numérique ou manuellement, ce qui permet de laisser l'unité HYDROVAR et le moteur sous tension. Pour des raisons de sécurité, l'unité HYDROVAR doit être débranchée de l'alimentation secteur lors d'une intervention sur l'appareil.



RISQUE DE CHOC ÉLECTRIQUE :

Lorsque l'unité HYDROVAR est connectée à l'alimentation secteur, les composants du groupe générateur et certains éléments de l'unité de commande sont également raccordés à l'alimentation secteur.

Le contact avec ces éléments provoque de graves blessures !

Avant de retirer le couvercle de l'unité HYDROVAR, le système doit être débranché. Après débranchement, attendre **au moins 5 minutes** avant d'intervenir sur ou dans l'unité HYDROVAR (les condensateurs dans le circuit intermédiaire doivent d'abord être déchargés par les résistances de décharge internes).

Des tensions pouvant atteindre 800 volts sont possibles (éventuellement supérieures en cas d'erreur)

Toutes les interventions effectuées sur l'unité HYDROVAR ne peuvent être assurées que par un personnel autorisé et qualifié.

Veillez par ailleurs à ne pas court-circuiter les composants voisins lors du branchement des câbles de commande ex-

terne. Isolez tous les embouts de câble non utilisés.



AVERTISSEMENT :

Le système HYDROVAR contient des dispositifs de sécurité électroniques qui coupent l'élément de commande en cas de défaut, dans ce cas le moteur consomme un courant nul mais reste sous tension et s'arrête. Le moteur peut aussi être arrêté par un blocage mécanique. En cas de coupure par l'électronique, le courant circulant de la tension secteur à travers l'électronique HYDROVAR vers le moteur est nul mais le moteur n'est pas hors potentiel dans le circuit.

Hormis les fluctuations de tension, les pannes d'alimentation peuvent notamment provoquer la coupure du système.

La réparation de pannes peut provoquer un redémarrage automatique du moteur !



AVERTISSEMENT :

Le système ne peut être mis en route que lorsqu'il a été relié à la terre.

Assurez-vous d'autre part de l'équipotentialité de toutes les conduites.

Respectez les normes d'installation locales en vigueur !



RISQUE DE CHOC ÉLECTRIQUE :

Ne pas effectuer d'essai de tenue en tension sur le variateur CA. Le constructeur a déjà effectué l'essai. Un essai de tenue en tension pourrait endommager le variateur .

REMARQUE :

Les opérateurs doivent lire, assimiler et suivre les instructions de service. Nous rappelons que nous déclinons toute responsabilité concernant les dommages et les dysfonctionnements résultant du non-respect de ces instructions.

1 Einführung und Sicherheit



1.1 Wichtige Sicherheitsbestimmungen

HINWEIS:

Lesen Sie vor dem Gebrauch die Betriebs- und Sicherheitsvorschriften aufmerksam durch und befolgen Sie diese! Alle Installationen bzw. Änderungen müssen von qualifizierten Fachkräften durchgeführt werden.



GEFAHR DURCH ELEKTRIZITÄT:

Macht darauf aufmerksam, dass bei Nichtbeachtung der Vorschriften eine Gefährdung durch elektrische Energie gegeben ist.



WARNING:

Macht darauf aufmerksam, dass bei Nichtbeachtung der Vorschriften das Risiko einer Gefährdung von Personen und/oder Sachen gegeben ist.

Beachten Sie neben den Hinweisen in dieser Bedienungsanleitung die allgemeingültigen Sicherheits- und Unfallverhütungsvorschriften!

Grundsätzlich ist vor jedem Eingriff in den elektrischen oder mechanischen Teil der Anlage der HYDROVAR von der Netzspannung zu trennen.

Installations-, Wartungs-, und Reparaturarbeiten dürfen nur von eingewiesenem, fachlich geeignetem und qualifiziertem Personal durchgeführt werden.

Eigenmächtige Umbauten oder Veränderungen an der Anlage schließen jede Gewährleistung aus.

Im Betriebszustand kann der Motor durch das Öffnen eines Digitaleingangs oder durch manuelles Stoppen angehalten werden, wobei der HYDROVAR sowie der Motor unter Spannung bleiben. Wenn aus Gründen der Sicherheit für das Bedienerpersonal ein versehentliches Anlaufen des Motors ausgeschlossen werden muss, sind die oben genannten Stoppfunktionen nicht ausreichend. In diesem Fall ist der HYDROVAR von der Netzspannung zu trennen.



GEFAHR DURCH ELEKTRIZITÄT!

Bei Anschluss des HYDROVAR an die Netzspannung werden die Bauelemente des Leistungsteiles, sowie auch bestimmte Elemente des Steuerteiles mit der Netzspannung verbunden.

Bei Berühren dieser Bauelemente besteht Lebensgefahr!

Vor dem Entfernen der HYDROVAR-Abdeckung muss das System von der Stromversorgung getrennt werden. Nach dem Abschalten der Stromversorgung **mindestens 5 Minuten warten**, bevor mit den Arbeiten am oder im HYDROVAR begonnen wird (die Kondensatoren im Zwischenkreis werden durch die internen Entladewiderstände entladen).

Es sind Spannungen von bis zu 800 Volt möglich (im Falle eines Fehlers können diese höher sein)

Alle Arbeiten bei offenem HYDROVAR dürfen nur von eingeschultem Fachpersonal durchgeführt werden.

Es ist außerdem darauf zu achten, dass benachbarte Komponenten beim Anschließen der externen Steuerleitungen nicht kurzgeschlossen werden. Alle nicht verwendeten Kabelenden sind zu isolieren.



WARNUNG:

Der HYDROVAR enthält elektronische Sicherheitsvorrichtungen, die das Steuerelement im Falle eines Fehlers abschalten, wodurch am Motor ein Nullstrom anliegt, er jedoch weiterhin unter Spannung steht und anhält. Der Motor kann auch durch eine mechanische Blockierung angehalten werden. Wenn der Motor elektronisch abgeschaltet wird, ist er von der Netzspannung zur Elektronik des HYDROVAR stromfrei, jedoch nicht potentialfrei im Stromkreis.

Außerdem können Spannungsschwankungen, insbesondere Netzausfälle, zu einer Abschaltung führen.

Die Behebung einer Störungsursache kann dazu führen, dass der Antrieb wieder selbstständig anläuft!



WARNUNG:

Die Anlage darf nur geerdet in Betrieb genommen werden.

Weiters ist auch für einen Potentialausgleich aller Rohrleitungen zu sorgen.

Lokale Installationsstandards sind zu beachten!



GEFAHR DURCH ELEKTRIZITÄT!

Keine Stehspannungsprüfung am AC-Antrieb durchführen. Der Hersteller hat diese Prüfung bereits durchgeführt. Eine Stehspannungsprüfung kann einen Schaden am Antrieb verursachen.

HINWEIS:

Die Bedienungsanleitung muss von dem zuständigen Bedienungspersonal gelesen, verstanden und beachtet werden. Weiters weisen wir darauf hin, dass wir für Schäden und Betriebsstörungen, die sich aus der Nichtbeachtung der Betriebsanleitung ergeben, keine Haftung übernehmen.

1 Introducción y seguridad



1.1 Instrucciones de seguridad importantes

NOTA:

Lea atentamente y siga las instrucciones de funcionamiento y de seguridad antes de iniciar las operaciones. Todas las modificaciones deben ser realizadas por personal cualificado



RIESGO ELÉCTRICO:

Advertencia: si no obedece la precaución, se puede causar una descarga eléctrica



ADVERTENCIA:

Advertencia: si no obedece la precaución, se pueden causar daños personales o materiales.

Además de las advertencias de este manual, preste atención a las regulaciones de prevención de accidentes y de seguridad universal.

HYDROVAR debe ser desconectado de la fuente de alimentación antes de que cualquier trabajo se pueda realizar en la parte eléctrica o mecánica del sistema.

La instalación, mantenimiento y reparación solo puede ser realizada por personal entrenado, experto y cualificado.

Las modificaciones o cambios no autorizados en el sistema dejan todas las garantías nulas y sin efecto.

Durante su funcionamiento, el motor se puede parar abriendo una entrada digital o manual mientras que el HYDROVAR y el motor permanecen bajo tensión. Por razones de seguridad, el HYDROVAR tiene que

desconectarse de la fuente de alimentación al realizar trabajos en la maquinaria.



RIESGO ELÉCTRICO:

Cuando el HYDROVAR está conectado a la fuente de alimentación, los componentes de la unidad de potencia, así como ciertos componentes de la unidad de control están conectados a la fuente de alimentación.

¡Tocar estos componentes pone gravemente en peligro la vida!

Antes de quitar la cubierta del HYDROVAR, el sistema debe ser desconectado de la fuente de alimentación. Después de apagar la fuente de alimentación espere al menos 5 minutos antes de empezar a trabajar en el HYDROVAR (las resistencias de descarga internas descargan los condensadores en el circuito intermedio)

Se pueden alcanzar hasta 800 voltios de tensión (en caso de avería, podrían ser superiores)

Todo trabajo llevado a cabo en el HYDROVAR únicamente puede ser realizado por personal cualificado y autorizado.

Además, debe tenerse cuidado para no crear cortacircuitos en los componentes cercanos cuando se conecten los cables de control externos. Es necesario aislar todos los extremos de los cables que no se utilicen.



ADVERTENCIA:

El HYDROVAR contiene dispositivos de seguridad electrónicos que apagan el elemento de control en caso de fallo,

donde el motor tiene corriente cero, pero permanece con energía y se detiene. El motor también puede detenerse mediante un bloqueo mecánico. Si se apaga electrónicamente, el motor tiene menos corriente de la tensión de la red eléctrica a través de los elementos electrónicos del HYDROVAR, pero no es sin potencial en el circuito.

Además las fluctuaciones del voltaje, especialmente los cortes de energía pueden causar que el sistema se apague por sí solo.

Las reparaciones de los fallos pueden poner en marcha el motor automáticamente.



ADVERTENCIA:

El sistema sólo puede funcionar cuando ha sido conectado a tierra.

Además, debe asegurarse la conexión equipotencial de todas las tuberías.

¡Haga referencia a los estándares de instalación locales!



RIESGO ELÉCTRICO:

No realice ninguna prueba de resistencia de tensión en el motor CA. El fabricante ya ha hecho la prueba. Realizar una prueba de resistencia de tensión puede ocasionar daños en el motor.

NOTA:

El personal de servicio encargado debe leer, comprender y seguir las instrucciones para el uso. Se rechaza cualquier responsabilidad ante los daños y los malfuncionamientos resultantes de la no observancia de estas instrucciones para el uso.

1 Introdução e segurança



1.1 Instruções de segurança importantes

AVISO:

Leia e siga as instruções de funcionamento e segurança antes de iniciar as operações! Quaisquer modificações introduzidas na unidade têm sempre de ser levadas a cabo por técnicos devidamente qualificados!



Risco de choque eléctrico:

Aviso de que o incumprimento da precaução pode dar azo a choques eléctricos



ATENÇÃO:

Aviso de que o incumprimento da precaução pode dar azo a lesões ou a danos materiais

Para além das advertências contidas nestas instruções de operação, também os regulamentos universais de segurança e de prevenção de acidentes têm sempre de ser cumpridos.

A unidade HYDROVAR deve ser sempre previamente desligada da fonte de alimentação antes da realização de quaisquer trabalhos em qualquer componente eléctrico ou mecânico do sistema.

Toda e qualquer operação de instalação, manutenção e reparação tem sempre de ser levada a cabo por pessoal qualificado, que tenha recebido formação adequada e seja experiente.

A introdução de toda e qualquer modificação ou alteração no sistema torna a garantia inválida.

Durante a operação, o motor pode ser parado mediante a abertura de uma entrada digital ou pode ser operado manualmente, sendo que tanto a unidade HYDROVAR como o motor permanecem sob tensão. Por motivos de segurança, a unidade HYDROVAR tem de ser desligada da rede eléctrica sempre que forem realizados quaisquer trabalhos no equipamento.

**Risco de choque eléctrico:**

Sempre que a unidade HYDROVAR estiver ligada à rede eléctrica, tanto os componentes do módulo de potência como determinados componentes da unidade de comando também permanecem ligados à rede eléctrica.

Qualquer contacto com estes componentes pode constituir um risco de morte!

Antes de remover a cobertura da unidade HYDROVAR, o sistema deve ser desligado da fonte de alimentação. Após desligar a fonte de alimentação, aguarde, **pelo menos, 5 minutos** antes de iniciar o trabalho na unidade HYDROVAR (os condensadores no circuito intermédio são descarregados pelas resistências de descarga interna).

São possíveis tensões de até 800 volts (em caso de erro, estas podem ser superiores)

Qualquer trabalho realizado na unidade HYDROVAR tem sempre de ser levado a cabo por pessoal devidamente qualificado e investido das necessárias autorizações.

Além disso, tenha cuidado para não provocar curto-circuito nos componentes vizinhos quando ligar os fios condutores externos. Todas as extremidades dos cabos que não estão em utilização têm de ser isoladas.

**ATENÇÃO:**

A unidade HYDROVAR contém dispositivos de segurança electrónica que desligam o elemento de controlo em caso de falha, enquanto que o motor possui corrente nula, mas permanece energizado e

pára. O motor também pode ser desligado através do bloqueio mecânico. Se for desligado electronicamente, o motor encontra-se sem corrente da tensão principal através dos componentes electrónicos da unidade HYDROVAR, mas não está livre da potência no circuito.

Flutuações de tensão e, de modo especial, falhas de energia eléctrica, também podem levar o sistema a desligar-se automaticamente.

A reparação de avarias pode dar origem a que o motor volte a arrancar automaticamente!**ATENÇÃO:**

O sistema só pode ser colocado em funcionamento depois de ter sido ligado à terra.

Além disso, tem de ser garantida a ligação equipotencial de todas as tubagens condutoras.

Cumpra sempre o disposto nas normas de instalação localmente aplicáveis!

**Risco de choque eléctrico:**

Não realize o teste da tensão suportada na unidade de CA. O fabricante já realizou o teste. Realizar esse teste pode danificar a unidade.

AVISO:

O pessoal responsável pela operação da unidade tem de ler as instruções de operação, de as compreender e de as cumprir. O fabricante declina toda e qualquer responsabilidade por danos ou avarias decorrentes do incumprimento das instruções de operação.

1 Inleiding en veiligheid



1.1 Belangrijke veiligheidsbepalingen

Opmerking:

Lees voor eerste ingebruikname de gebruiksaanwijzing en de veiligheidsbepalingen zorgvuldig en houd u eraan. Alle wijzigingen moeten door gekwalificeerde technici worden uitgevoerd.

**ELEKTRISCH GEVAAR:**

Maakt erop attent dat bij niet aanhouden van de voorzorgen er gevaar voor elektrische schokken bestaat.

**WAARSCHUWING:**

Maakt erop attent dat bij niet aanhouden van de voorzorgen er gevaar bestaat voor lichamelijk letsel en/of materiële schade.

Naast de aanwijzingen in deze gebruiksaanwijzing moeten de algemeen geldende voorschriften m.b.t. veiligheid en ongevallenpreventie worden aangehouden.

In principe moet de HYDROVAR van de netspanning worden gescheiden, voordat u werkzaamheden uitvoert aan het elektrische of mechanische gedeelte van het systeem.

Installatie-, onderhouds- en reparatiewerkzaamheden mogen alleen worden uitgevoerd door geschoold, vakkundig en gekwalificeerd personeel.

Bij eigenhandige ombouw of wijzigingen van het systeem vervalt elke garantie.

In bedrijf kan de motor door openen van een digitale ingang of handmatige bediening worden gestopt, terwijl de HYDROVAR en de motor onder spanning blijven. Wanneer aan de machine werkzaamheden worden uitgevoerd, moet de HYDROVAR om veiligheidsredenen van de netspanning worden gescheiden.



ELEKTRISCH GEVAAR:

Als de HYDROVAR op de voeding is aangesloten, zijn de componenten van de aandrijfeenheid en sommige componenten van de regeleenheid ook op de stroomtoevoer aangesloten.

Bij aanraken van deze componenten bestaat levensgevaar!

Het systeem moet worden losgekoppeld van de voeding voordat de HYDROVAR-kap wordt verwijderd. Wacht na het uitschakelen van de voeding **ten minste 5 minuten** voordat u begint met werken aan of in de HYDROVAR (de condensatoren in het tussenstroomkring worden ontladen door de interne ontladingscondensatoren).

Er zijn spanningen tot 800 volt mogelijk (in geval van een defect kunnen ze ook hoger zijn)

Alle werkzaamheden aan de HYDROVAR mogen alleen worden uitgevoerd door gekwalificeerd en bevoegd personeel.

Zorg er bovendien voor dat u naastliggende componenten niet kortsluit wanneer u de externe controlekabels aansluit. Alle niet-gebruikte kabeleinden moeten worden geïsoleerd.



WAARSCHUWING:

De HYDROVAR bevat elektronische veiligheidsvoorzieningen die het regelement uitschakelen bij een defect, waarbij de motor geen stroom meer krijgt maar wel onder spanning blijft staan en tot stilstand komt. De motor kan ook worden

gestopt door hem mechanisch te blokkeren. Wanneer hij elektronisch wordt uitschakeld, is de motor stroomloos vanaf de voeding door de elektronica van de HYDROVAR, maar hij is niet potentiaalvrij in de stroomkring.

Bovendien kunnen spanningsschommelingen, vooral stroomuitval, leiden tot uitzichzelf uitschakelen van het systeem.

Het verhelpen van een storingszaak kan ertoe leiden dat de aandrijving weer vanzelf opstart!



WAARSCHUWING:

De installatie mag alleen geaard in bedrijf worden genomen.

Bovendien moet ook voor een equipotentiaal van alle geleidende buisleidingen worden gezorgd.

Neem lokale installatienormen in acht.



ELEKTRISCH GEVAAR:

Voer geen spanningstests uit op de wistelstroomaandrijving. De fabrikant heeft deze test al uitgevoerd. Een spannings-test kan schade toebrengen aan de aandrijving.

Opmerking:

De gebruiksaanwijzing moet door het bedienende personeel worden gelezen, begrepen en nageleefd. Wij maken erop attent dat wij ons niet aansprakelijk stellen voor schade en bedrijfsstoringen die ontstaan doordat de gebruiksaanwijzing niet wordt aangehouden.

1 Introduktion og sikkerhed



1.1 Vigtige sikkerhedsanvisninger

BEMÆRKNING:

Læs og følg brugs- og sikkerhedsanvisningerne omhyggeligt, inden apparatet tages i brug. Alle ændringer skal foretages af kvalificerede teknikere.



Elektrisk fare:

Advarer om, at manglende overholdelse af sikkerhedsanvisningerne kan medføre elektrisk stød.



ADVARSEL:

Advarer om, at manglende overholdelse af sikkerhedsanvisningerne kan medføre kvæstelser eller materielle skader.

Ud over anvisningerne i denne brugsanvisning skal du også være opmærksom på lovgivninger omkring generel sikkerhed og forebyggelse af ulykker.

HYDROVAR skal først og fremmest frakobles strømforsyningen, inden der udføres nogen form for indgreb i den elektriske eller mekaniske del af systemet.

Indgreb i forbindelse med installation, vedligeholdelse og reparation må kun foretages af uddannede, faglærte og kvalificerede teknikere.

Ved uautoriserede indgreb eller ændringer i systemet bortfalder garantien.

Motoren kan standses under brug ved åbning af en digital indgang eller manuelt, så der stadig er spænding på HYDROVAR og motorene. Af hensyn til sikkerheden skal HYDROVAR frakobles strømforsyningen, når der foretages indgreb i apparatet.



Elektrisk fare:

Når HYDROVAR er tilkoblet strømforsyningen, er komponenterne i strømenheden og visse komponenter i kontrolenheden spændingsførende.

Det er livsfarligt at berøre disse komponenter.

Før dækslet til HYDROVAR fjernes skal systemet frakobles strømforsyningen. Vent efter at strømforsyningen er slukket i **mindst 5 minutter** før arbejdet på eller

i HYDROVAR startes (kondensatorene i det mellemliggende kretsløb aflades af den interne afladningsmodstande).

Der er mulighed for spænding på op mod 800 V (der i tilfælde af fejl kan være endnu højere).

Alle former for indgreb i HYDROVAR må kun udføres af kvalificerede og autoriserede teknikere.

Pas desuden på ikke at kortslutte de omkringliggende komponenter ved tilslutning af de eksterne styreledninger. Alle kabelender, der ikke er i brug, skal isoleres.



ADVARSEL:

HYDROVAR indeholder elektroniske sikkerhedsenheder, der afbryder styreelement i tilfælde af fejl, hvorved motoren har nul strøm, men forbliver aktiveret og går i stå. Motoren kan også standses ved mekanisk blokering. Hvis den er slukket elektronisk er motorens strøm mindre fra netspændingen gennem elektronikken i HYDROVAR men er ikke potentialfri i kredsløbet.

Spændingsudsving og især strømsvigt kan få systemet til at slukke.



Afhjælpning af fejl kan få motoren til at starte igen.

ADVARSEL:

Systemet må kun anvendes, når det er blevet jordet.

Derudover skal potentialudligningerne på alle strømførende rør sikres.

Overhold installationskravene i de lokale standarder.



Elektrisk fare:

Anvend ikke holdespænding på vekselstrømsdrevet. Producenten har allerede udført testen. Udførelse af holdespændingstesten kan beskadige drevet.

BEMÆRKNING:

Brugsanvisningen skal læses, forstås og overholdes af personalet, der skal bruge systemet. Vi understreger, at vi ikke kan gøres ansvarlige for skader og funktionsforstyrrelser, der skyldes manglende overholdelse af brugsanvisningen.

1 Introduktion og sikkerhed



1.1 Viktige sikkerhedsmerknader

MERK:

Les og følg bruger- og sikkerhedsinstruksjonene nøye før start. Alle endringer må utføres av en kvalifisert tekniker.



Elektrisk fare:

Arbeidet kan forårsake elektrisk sjokk hvis sikkerhetsforanstaltningen ikke følges.



ADVARSEL:

Arbeidet kan forårsake personskader eller skader på gjenstander hvis sikkerhetsforanstaltningene ikke følges.

I tillegg til instruksjonene i denne brukermanualen, følg de allmenne forskriftene for sikkerhet og forebygging av ulykker.

HYDROVAR må koples fra strømforsyningen før det kan utføres arbeid i systemets elektriske eller mekaniske del.

Installasjons-, vedlikeholds- og reparasjonsarbeid må kun utføres av opplært, dyktig og kvalifisert personale.

Uautoriserte variasjoner eller endringer i systemet ugyldiggjør alle garantiene.

Under drift kan motoren stoppes ved å åpne en digital inngang, eller manuelt, men HYDROVAR og motoren forblir under spenning. Av sikkerhetsmessige

årsaker må HYDROVAR være kopleet fra strømforsyningen mens det utføres arbeid på apparatet.



Elektrisk fare:

Når HYDROVAR er kopleet til strømforsyningen, er delene i strømforsyningssystemet samt enkelte deler i kontrolleren, kopleet til strømforsyningen.

Det kan være livsfarlig å ta på disse delene.

Systemet må koples fra strømkilden før HYDROVAR-luken fjernes. Vent i **minst 5 minutter** etter at strømmen er slått av før du begynner å jobbe på eller i HYDROVAR (kondensatorene i den intermedieære kretsen lades ut av de interne utladningsresistorene).

Det kan være spenninger opp til 800 volt (ved en feil kan de også være høyere)

Alt arbeid som utføres på HYDROVAR må kun utføres av kvalifisert og autorisert personale.

I tillegg skal du påse at det ikke skjer en kortslutning med tilstøtende komponenter når de eksterne kontrollledningene koples til. Alle kabelendene som ikke brukes, må isoleres.



ADVARSEL:

HYDROVAR inneholder elektroniske sikkerhetsanordninger som slår av kontrolelementet hvis det skjer en feil. Dermed har motoren null spenning, men er fremdeles energisert og stanser. Motoren kan

også stanses med mekanisk blockering. Hvis motoren er slått av elektronisk er spenningen mindre fra nettspenningen gjennom elektronikken på HYDROVAR, men muligens ikke i kretsen.

Spenningsvingninger, spesielt strømbrudd, kan føre til at systemet selv kopler seg ut.

Når feilene er rettet opp kan motoren starte opp igjen.



ADVARSEL:

Systemet må kun settes i drift etter at det har blitt jordat.

I tillegg må alle strømledende rørdedninger ha potensialutjevning.

Se gjeldende lokale installasjonsforskrifter.



Elektrisk fare:

Ikke gjennomfør en spenningsmotstandstest på vekselstrømdrivverket. Denne testen er allerede utført av produsenten. Gjennomføring av en spenningsmotstandstest kan skade drivverket.

MERK:

Brukermanualen må leses, forstås og følges av betjeningspersonalet. Vi fraskriver oss ethvert ansvar for skader og driftsfeil som skyldes at brukermanualen ikke har blitt fulgt.

1 Introduksjon og sikkerhet



1.1 Viktige sikkerhetsanvisninger

OBS!:

Läs och följ bruks- och säkerhetsanvisningarna noggrant före användning. Ändringar ska alltid utföras av en behörig fackman.



ELEKTRISK RISK:

Varnar for att forsummelse av sikkerhetsatgarden kan orsaka elstot.



VARNING:

Varnar for att forsummelse av sikkerhetsatgarden kan orsaka person- eller sakskada.

Utöver bruksanvisningen ska även gällande sikkerhetsbestemmelser och olycksforebyggende bestemmelser iakttas.

HYDROVAR ska kopplas från elnätet innan det utføres arbeiten på systemets elektriske eller mekaniske del.

Installations-, underhålls- og reparasjonsarbeiten får bare utføres av en utbildet og behørig fagmann.

Oauktoriserte endringer eller justeringar av systemet gör att alla garantier opphør att gälla.

Motorn går att stoppa manuelt under funksjonen eller genom att en digital ingång öppnas. HYDROVAR og motorn förblir spenningsförande. HYDROVAR ska av sikkerhetsskäl kopplas från elnätet innan det utføres arbeiten på maskinen.



ELEKTRISK RISK:

Når HYDROVAR er ansluten till elnätet är även strömkällans komponenter och vissa av styrenhetens komponenter anslutna till elnätet.

Det är livsfarligt att vidröra dessa komponenter.

Koppla systemet från elnätet innan høljet tas bort från HYDROVAR. Når strømmen har kopplats från ska du vente i minst 5

minuter innan du påbörjar arbeiten på HYDROVAR (kondensatorerna i den mellomiggende kretsen laddas ur av urladningsmotstanden).

Spänningar på opp till 800 volt kan forekomme (vid ett funksjonsfel kan de vara ännu högre)

Endast en behørig fagmann får utføre arbeiten på en öppen HYDROVAR.

Se dessutom till att inte kortsluta de intilliggende komponenterna vid anslutning av de externa styrtrådarna. Alla kabeländar som inte används måste isoleras.



VARNING:

HYDROVAR inneholder elektroniske sikkerhetsanordninger som stänger av styrelementet i händelse av fel, varvid motorn har noll strøm men förblir strömförsörjt og kommer att stanne. Motorn kan också stoppas av en mekanisk blockering. Om den stängs av elektroniskt erholder inte motorn strøm från nåtspenningen via elektronikken i HYDROVAR men är ikke potentialfri i kretsen.

Förutom spenningsvariasjoner kan strömavbrott göra att systemet slås från.

Reparasjon av feilen kan göra att motorn starter om.



VARNING:

Systemet får bare användas når det er jordat.

Dessutom ska ekvipotentialförbindning av samtlige ledare säkerstallas.

Följ landets gällande installasjonsstandarder.



ELEKTRISK RISK:

Applicera ikke hållspänning på AC-drivenheten. Tillverkaren har redan utfört testet. Applicering av hållspänning kan skada drivenheten.

OBS!:

Operatörererna måste läsa, förstå och följa bruksanvisningen. Vi fransäger oss allt ansvar för skador

och funktionsfel som uppstår p.g.a. försummelse av bruksanvisningen.

1 Johdanto ja turvallisuus



1.1 Tärkeitä turvallisuusohjeita

HUOMAUTUS:

Lue käyttö- ja turvallisuusohjeet huolellisesti ennen käyttöä ja noudata niitä. Ainoastaan ammattitaitoinen henkilö saa tehdä muutoksia.



SÄHKÖINEN VAARA:

Tämän määräyksen noudattamatta jättämisestä saattaa olla seurauksena sähköisku.



VAROITUS:

Tämän määräyksen noudattamatta jättämisestä saattaa olla seurauksena tapaturma tai omaisuusvahinko.

Näiden käyttöohjeiden lisäksi tulee noudattaa yleisiä turvallisuus- ja työsuojelumääräYKSIä.

Katkaise HYDROVAR-järjestelmän sähkönsyöttö aina ennen sähköisiin tai mekaanisiin osiin tehtäviä töitä.

Ainoastaan koulutettu, kokenut ja ammattitaitoinen henkilö saa suorittaa järjestelmän asennus-, huolto- ja korjaustöitä.

Järjestelmän valtuuttamattomat muutokset aiheuttavat takuun raukeamisen.

Käytön aikana moottori voidaan sammuttaa manuaalisesti tai avaamalla digitaalinen sisääntulo, mutta HYDROVAR-laitteessa ja moottorissa on edelleen jännitettä. Turvallisuussyistä HYDROVAR-laitteen sähkönsyöttö tulee katkaista ennen järjestelmään suoritettavia toimenpiteitä.



SÄHKÖINEN VAARA:

Kun HYDROVAR-laitteeseen on kytketty virta, myös virtalähteen osat ja jotkin ohjausYKSIKÖN osat on kytketty suoraan verkkovirtaan.

Näiden osien koskettaminen on hengenvaarallista.

Katkaise järjestelmän sähkönsyöttö, ennen kuin poistat HYDROVAR-laitteen kannen. Odota vähintään 5 minuuttia virrankatkaisun jälkeen, ennen kuin käsittelet HYDROVAR-laitteen ulko- tai sisäosia (sisäänrakennettujen purkausresistorien tulee ensin purkaa välipiirin kondensaattoreiden varaus).

Järjestelmässä saattaa olla jopa 800 voltin jännite (virhetilassa korkeampikin)

Vain ammattitaitoinen ja valtuutettu henkilökunta saa tehdä toimenpiteitä HYDROVAR-laitteella.

Varo aiheuttamasta oikosulkua viereisiin osiin, kun liität ulkoisia johtoja. Kaikki käyttämättömien kaapellen päät on eristettävä.



VAROITUS:

HYDROVAR sisältää elektronisia turvalaitteita, jotka sammuttavat ohjauselementin vikatapauksessa, jolloin moottorilla on nollavirta, mutta se pysyy kytkettynä ja pysähtyy. Moottori voidaan pysäyttää myös mekaanisesti estämällä. Jos moottori sammutetaan elektronisesti, se on virraton sähköjännitteestä HYDROVARIN elektroniikan kautta, mutta sen piiri ei ole jännitteetön.

Lisäksi jännitevaihtelut, erityisesti sähkökatkot, saattavat aiheuttaa järjestelmän sammumisen.

Kun vika korjataan, järjestelmä saattaa käynnistyä automaattisesti uudelleen.



VAROITUS:

Järjestelmä tulee maadoittaa ennen käyttöönottoa.

Varmista lisäksi kaikkien johtavien putkien potentiaalitasausliitäntä.

Noudata paikallisia asennusstandardeja.



SÄHKÖINEN VAARA:

Älä tee erityiskestoajännittestä AC-käytössä. Valmistaja on jo suorittanut testin. Erityiskestoajännitteen suorittaminen voi vaurioittaa käyttöä.

HUOMAUTUS:

Käyttöhenkilökunnan tulee lukea ja ymmärtää käyttöohjeet ja noudattaa niitä. Valmistaja vapautuu kaikesta vastuusta, jos vauriot tai toimintahäiriöt johtuvat käyttöohjeiden noudattamatta jättämisestä.

1 Inngangur og öryggi



1.1 Mikilvægar öryggisleiðbeiningar

ATHUGA:

Lestu og fylgdu notkunar- og öryggisleiðbeiningum vandlega áður en starfsemi hefst! Allar breytingar verða að vera gerðar af hæfum tæknimönnum!



Spennuhætta:

Viðvörðun um að ef ekki er farið eftir var-
úðarráðstöfunum getur það valdið raflosti



ADVÖRUN:

Viðvörðun um að ef ekki er farið eftir var-
úðarráðstöfunum getur það valdið líkam-
stjóni eða skemmdum á eignum.

**Vinsamlegast farið eftir ahlíða öryggis- og slysa-
varnareglugerðum til viðbótar við þessar leið-
beiningar.**

Í grundvallaratriðum þarf að aftengja HYDROVAR frá aflugjafa áður en hægt er að vinna við raf- og vélbú-
naðarhluta kerfisins.

Uppsetningu, viðhald og viðgerðir verður að vera framkvæmd af þjálfuðu og hæfu starfsfólki.

Ósamþykkar breytingar eða kerfisbreytingar ógildir alla ábyrgð.

Meðan á vinnu stendur er hægt að stöðva vélna með því að opna stafrænt inntak eða handvirk vinnna þar sem spenna er enn á HYDROVAR og vélinni. Af öryggisástæðum verður HYDROVAR að vera ótengt frá aflugjafa þegar unnið er á vélinni.



Spennuhætta:

Þegar HYDROVAR er tengt aflugjafa er hluti af aflugjafanum ásamt ákveðnum hluta af stýringunni eining tengt beint við rafmagn.

Ef þessir hlutir eru snertir getur það stofnað lífi í hættu!

Áður en þú fjarlægir HYDROVAR lokið þarf að aftengja kerfið frá aflugjafa. Eftir að slökkva aflugjafa bíða í **minnst 5 mínútur** áður en þú byrjar að vinna eða í HYDROVAR (þéttar í millihringrás eru tæmdir af innri losunar viðnámi).

Rafspenna allt að 800 volt er möguleg (ef um villu er að ræða getur hún einnig verið hærrí)

Öll vinna á HYDROVAR má aðeins vera framkvæmd af hæfu og viðurkenndu starfsfólki.

Enn fremur þarf að gæta þess að það verði ekki skammhlaup nálæga hlutum þegar ytri stýrivírar eru tengdir. Allir kap-
alendar sem eru ekki í notkun þurfa að vera einangraðir.



ADVÖRUN:

HYDROVAR inniheldur rafeindaöryggi sem slökkvir á stýriþættinum þegar bilun á sér stað, þar sem mótörinn hefur núll-
straum en hefur samt orku og stöðvast. Einnig er hægt að stöðva mótörinn með vélræna lokun. Ef slökkt er rafrænt er minni straumur á mótörnum frá aðal spennu gegnum rafeindatækni í HYDROVAR en er ekki möguleikافرítt í rás-
inni.

Þaraðauki getur spennu sveiflur, sérstak-
lega rafmagnsbilun valdið því að kerfið slekkur sjálft á sér.

Viðgerðir á galla getur valdið því að mótörinn ræsi sjálfkrafa á sér!



ADVÖRUN:

Aðeins má setja kerfið í notkun þegar það hefur verið jarötengt.

Þaraðauki verður að tryggja jafnspennu-
engi af öllum leiðandi rörum.

Vinsamlegast íhugið staðbundnar staðal-
uppsetningar!



Spennuhætta:

Ekki gera spennapól á AC drifi. Framleið-
andinn hefur þegar gert prófið. Að gera spennapólspróf getur valdið skemmdum á drifinu.

ATHUGA:

Stjórnunarstarfsfólk þarf að lesa, skilja og fylgja not-
kunarleiðbeiningunum eftir. Við bendum á að við tök-
um enga ábyrgð á tjóni sem og stýrriroskun sem eru
afleiðing vanefnda við notkunarleiðbeiningar.

1 Juhised ja ohutus



1.1 Olulised ohutusjuhised

MÄRKUS:

Lugege ja järgige enne seadme kasutamist hoolikalt kasutus- ja ohutusjuhiseid! Kõik muudatused peab tegema kvalifitseeritud tehnik!



Elektrilöögi oht:

Hoiatus: ettevaatusabinõu mittejärgimine võib põhjustada elektrilöögi



HOIATUS:

Hoiatus: ettevaatusabinõu mittejärgimine võib põhjustada kehavigastusi või vara-
list kahju.

**Pöörake peale kasutusjuhiste tähelepanu ka ü-
distele ohutus- ja õnnetuste ennetamise eeskir-
jadele.**

HYDROVAR tuleb enne süsteemi elektrilise või me-
haanilise osa parandustöid toiteallika küljest eemal-
dada.

Seadet tohib paigaldada, hooldada ja remontida ain-
ult vastava väljaõppe saanud ning vajalike oskuste ja kvalifikatsiooniga personal.

Kui süsteemis teevad muudatusi volitamata isikud, muutuvad kõik garantiid kehtetuks.

Mootorit saab seadme kasutamise ajal peatada, avades digitaalse sisendi või peatades mootori käsiti, misjuures tuleb arvestada, et HYDROVAR ja mootor jäävad pinge alla. Turvalisuse huvides tuleb HYDROVAR seadme parandamise korral toiteallika küljest eemaldada.

**Elektrilöögi oht:**

Kui HYDROVAR ühendatakse toiteallikaga, on toiteüksuse ja juhtseadme teatud osad otse elektrivõrguga ühendatud.

Nende osade puudutamine on eluohtlik!

Enne HYDROVARI katte eemaldamist tuleb süsteem toiteallika küljest eemaldada. Oodake pärast toiteallika väljalülitamist vähemalt 5 minutit, enne kui hakate HYDROVARI parandama (sisemised väljakustutustakistid tühjendavad alalisvoolu vahelüli kondensaatoreid).

Pinge võib ulatuda kuni 800 voldini (rikke korral võib pinge veelgi suurem olla)

HYDROVARI tohib parandada ainult kvalifitseeritud ja volitatud personal.

Jälgige kindlasti, et lähedalasuvad osad ei satuks väliste juhtmete ühendamise korral lühisesse. Mittekasutatavate kaablite otsad tuleb isoleerida.

**HOIATUS:**

HYDROVAR sisaldab elektroonilisi ohutusseadmeid, mis lülitavad juhtelemendi rikke korral välja, nii et mootoris ei ole voolu, kuid seadmel on siiski peatumiseks energiat. Mootori saab peatada ka mehaanilise blokeerimise teel. Mootori

elektroniilise peatamise korral ei saa see HYDROVARI elektrooniliste osade kaudu vooluvõrgust voolu, kuid ei ole vooluvõrgus potentsiaalita.

Peale selle võivad voolukõikumised, eriti voolukatkestused, põhjustada süsteemi iseesenliku väljalülitumise.

Rikete parandamise korral võib mootor automaatselt taaskäivituda!**HOIATUS:**

Süsteemi võib kasutada üksnes juhul, kui see on maandatud.

Peale selle tuleb tagada kõigi juhtivate torude potentsiaalilühtlustus.

Võtke arvesse kohalikke paigaldusstandardeid!

**Elektrilöögi oht:**

Ärge tehke vahelduvvooluajamiga pingetaluvustesti. Tootja on juba selle testi teinud. Pingetaluvustest võib ajamit kahjustada.

MÄRKUS:

Seadet kasutav personal peab juhised läbi lugema, neist aru saama ja neid järgima. Rõhutameme, et me ei vastuta kahju ja talitlushäirete eest, mis tulenevad kasutusjuhiste mittejärgimisest.

1 levads n drošība



1.1 Svarīgi drošības norādījumi

PAZIŅOJUMS:

Pirms sāksiet lietošanu, uzmanīgi izlasiet lietošanas un drošības norādījumus un ievērojiet tos! Modifikācijas drīkst veikt tikai kvalificēti tehniķi!

**Elektriskās strāvas apdraudējums:**

Brīdinājums, kurā ietvto piesardzības pasākumu neievērošana var izraisīt elektrotricienu

**UZMANĪBU:**

Brīdinājums, kurā ietvto piesardzības pasākumu neievērošana var izraisīt miesas bojājumu vai kaitējumu tpašumam

Papildus šiem lietošanas norādījumiem, lūdz, ievērojiet arī vispārējus noteikumus par drošību un nelaimes gadījumu novēršanu.

Pirms veiksiat jebkādas darbus ar sistēmas elektriskajām vai mehāniskajām daļām, atvienojiet sistēmu HYDROVAR no energoapgādes avota.

Uzstādīšanu, apkopi un remontdarbus drīkst veikt tikai apmācītas un kvalificētas personas ar atbilstošām prasmēm.

Ja sistēmā ir ieviestas nesankcionētas modifikācijas vai izmaiņas, garantija tiek anulēta.

Lietošanas laikā dzinēju var apstādināt manuāli vai atverot digitālo ievadi. Ievērojiet, ka sistēmā HYDROVAR un dzinējā joprojām būs spriegums. Drošības nolūkā atvienojiet sistēmu HYDROVAR no energoapgādes avota, kad veicat darbus ar sistēmas mehānismiem.

**Elektriskās strāvas apdraudējums:**

Kad sistēma HYDROVAR ir pieslēgta energoapgādes avotam, energobloka sastāvdaļas un noteiktas vadības bloka sastāvdaļas ir tieši pieslēgtas strāvas padevei.

Pieskāšanās šīm sastāvdaļām rada nopietnu dzīvības apdraudējumu!

Pirms sistēmas HYDROVAR pārsega noņemšanas atvienojiet sistēmu no energoapgādes avota. Pēc energoapgādes avota atslēgšanas uzgaidiet **vismaz 5 minūtes**, pirms sāksiet darbus ar sistēmu HYDROVAR: šajā laikā starpkēdes kondensatori izlādēsies, izmantojot iekšējos izlādes rezistorus.

Ir pieļaujams spriegums līdz 800 voltiem (kļūdas gadījumā spriegums var būt augstāks).

Darbus ar sistēmu HYDROVAR drīkst veikt tikai kvalificēts un pilnvarots personāls.

Turklāt, pieslēdzot ārējos kontrolvadus, uzmanieties, lai nerādītu īsslēgumu ar I-

džās esošām sastāvdaļām. Izolējiet visus neizmantojamus kabelu galus.



UZMANĪBU:

Sistēma HYDROVAR iekļauj elektroniskās aizsargierīces, kas kļūmes gadījumā izslēdz vadības elementu, kā rezultātā dzinējā paliek nullsecības strāva un tiek apturēts, taču enerģija dzinējā tiek uzkrāta. Turklāt dzinēju var apstādināt arī, bloķējot mehāniski. Ja dzinējs tiek apstādināts elektroniski, strāvas padeve no energoapgādes avota caur HYDROVAR elektroniskajām sastāvdaļām dzinējā tiek pārtraukta, taču dzinēja potenciālā enerģija ķēdē saglabājas.

Papildus sprieguma svārstībām sistēmas izslēgšanas joprojā var izraisīt energoapgādes traucējumi.

Pēc kļūmju labošanas dzinēja darbība var atsākties automātiski!



UZMANĪBU:

Sāciet lietot sistēmu tikai pēc tās iezemēšanas.

Turklāt ir jānodrošina visu strāvvadošu cauruļu izlīdzinātājsavienojums.

Lūdzu, ievērojiet visus vietējos uzstādīšanas standartus!



Elektriskās strāvas apdraudējums:

Lūdzu, neveiciet līdžstrāvas piedziņas iztursprieguma pārbaudi. Ražotājs jau veica šo pārbaudi. Veicot iztursprieguma pārbaudi, var rasties piedziņas bojājums.

PAZIŅOJUMS:

Personālam, kas lieto sistēmu, ir obligāti jāizlasa, jāizprot un jāievēro šie lietošanas norādījumi. Mēs neuzņemamies atbildību par sistēmas bojājumiem vai darbības traucējumiem, kas radās šo lietošanas norādījumu neievērošanas dēļ.

1 Ievads ir sauga



1.1 Svarbīos instrukcijās dēļ saugos

PASTABA:

Priekš naudodami ierīcīni, perskaitykite naudojimo ir saugos instrukcijas bei atdiziai jomis vadovaukitės. Visus keitimus turi atlikti tik kvalifikuoti specialistai.



Elektros pavojus:

Ispėjame, kad nesiimant atsargumo priemonių kyla elektros smūgio pavojus.



PERSPĒJIMAS:

Ispėjame, kad nesiimant atsargumo priemonių kyla pavojus susižeisti arba sugadinti turtā.

Atkreipkite dēmesj ne tik j šias naudojimo instrukcijas, bet ir j universalias saugos bei apsaugos nuo nelaimingū atsitikimū nuostatas.

Priekš dirbant prie elektriniū ar mechaniūniū sistemos daliū, reikia atjungti HYDROVAR nuo maitinimo tinklo.

Tik mokyti ir kvalifikuoti specialistai gali montuoti, prižiūrėti ir taisyti sistemā.

Atlikus neleistinū sistemos pakeitimū, visos garantijos nebegalios.

Kai HYDROVAR veikia, variklį galima išjungti atidarius skaitmeninę įvestį arba rankiniu būdu, tačiau įrenginio ir variklio įtampa nebus išjungta. Dirbant prie mašinū, dėl saugumo reikia atjungti HYDROVAR nuo maitinimo tinklo.



Elektros pavojus:

Kai HYDROVAR prijungtas prie maitinimo tinklo, maitinimo ir valdymo įtaisų komponentai yra prijungti tiesiogiai prie elektros tinklo.

Liečiant šiuos komponentus kyla rimtas pavojus gyvybei!

Priekš nuimant HYDROVAR dangtį reikia atjungti sistemā nuo maitinimo tinklo. Atjungę maitinimo tiekimą, palaukite **bet 5 minutes** prieš pradėdami dirbti prie HYDROVAR (tarpinės grandinės kondensatorius iškrauna vidiniai iškrovos rezistoriai).

Galima iki 800 voltū įtampa (įvykus klaidai, ji gali būti didesnė).

Prie HYDROVAR gali dirbti tik kvalifikuoti darbininkai.

Taip pat prijungdami išorinius valdymo laidus būkite atsargūs, kad neįvyktų trumpasis gretimū komponentū jungimas. Visi nenaudojamū laidū galai turi būti izoliuoti.



PERSPĒJIMAS:

HYDROVAR sistemoje yra elektroniniai saugos įrenginiai, kurie išjungia valdymo elementā įvykus gedimui. Tokiu atveju variklio srovė netiekama, bet jis lieka įkrautas ir sustoja. Variklį taip pat galima sustabdyti mechaniškai užblokavus. Elektroniniu būdu išjungto variklio maitinimo tinklo įtampos srovė netiekama per HYDROVAR elektronines dalis, bet išlieka grandinės potencialas.

Dėl įtampos pasikeitimū (ypač maitinimo tiekimo trikčių) sistema gali išsijungti.

Pašalinus triktis, variklis gali vėl automatiškai įsijungti!



PERSPĒJIMAS:

Sistemā vėl galima naudoti tik jei ji įžeminta.

Taip pat būtinas visū laidžiūjų vamzdžiū ekvipotencialinis sujungimas.

Atsižvelkite į vietinius montavimo standartus.



Elektros pavojus:

Netikrinkite kintamosios srovės pavaros atsparumo įtampoms. Gamintojas ją jau iš-

bandė. Tikrindami atsparumo įtampą galite sugadinti pavarą.

PASTABA:

Įrenginį naudojantys darbuotojai turi perskaityti ir suprasti naudojimo instrukcijas bei jomis vadovautis. Pabrėžiame, kad jei nesilaikysite naudojimo instrukcijų, mes neprisiimsime atsakomybės už žalą ir netinkamą veikimą.

1 Wstęp i bezpieczeństwo



1.1 Ważne instrukcje bezpieczeństwa

UWAGA:

Przed rozpoczęciem pracy należy przeczytać i dokładnie zapoznać się z instrukcjami obsługi i instrukcjami bezpieczeństwa! Wszelkich modyfikacji muszą dokonywać tylko wykwalifikowani pracownicy serwisu!



Niebezpieczeństwo porażenia prądem elektrycznym:

Nieprzestrzeganie ostrzeżeń może spowodować porażenie prądem elektrycznym



OSTRZEŻENIE:

Nieprzestrzeganie ostrzeżeń może spowodować uszkodzenie ciała lub zniszczenie sprzętu.

Oprócz instrukcji zawartych w niniejszej Instrukcji obsługi, prosimy o szczegółowe zapoznanie się z ogólnymi przepisami dotyczącymi bezpieczeństwa i zapobiegania wypadkom.

Przed rozpoczęciem jakichkolwiek prac na elektrycznych lub mechanicznych częściach systemu, należy odłączyć jednostkę HYDROVAR od źródła zasilania.

Instalacja, konserwacja i naprawy mogą być przeprowadzane tylko przez przeszkolony i wykwalifikowany personel.

Nieautoryzowane modyfikacje lub zmiany systemu nie objęte są gwarancją oraz powodują jej utratę.

W trakcie pracy silnik może być zatrzymany poprzez otwarcie wyjścia cyfrowego lub ręcznie, dzięki czemu jednostka HYDROVAR i silnik pozostają pod napięciem. Dla bezpieczeństwa, podczas wykonywania prac na maszynie, urządzenie HYDROVAR musi zostać odłączone od źródła zasilania.



Niebezpieczeństwo porażenia prądem elektrycznym:

Jeśli urządzenie HYDROVAR jest podłączone do źródła zasilania, komponenty jednostki zasilającej, jak również inne komponenty jednostki sterowania, także są podłączone do źródła zasilania.

Dotknięcie tych komponentów powoduje poważne zagrożenie życia!

Przed zdjęciem pokrywy jednostki HYDROVAR system musi być odłączony od

źródła zasilania. Po wyłączeniu zasilania należy odczekać **co najmniej 5 minut** przed podjęciem prac na/lub w jednostce HYDROVAR (kondensatory w obwodzie pośrednim są rozładowywane przez zainstalowane rezystory wyładowcze).

Możliwe jest występowanie napięcia powyżej 800 woltów (w przypadku awarii może być nawet wyższe).

Wszelkie prace przy otwartym urządzeniu HYDROVAR mogą być przeprowadzane jedynie przez wykwalifikowaną i autoryzowaną obsługę.

Należy również uważać, aby podczas podłączania przewodów sterowania i izolowanych końcówek kabla nie spowodować spięcia w sąsiadujących elementach. Wszystkie nieużywane końcówki kabla muszą być zaizolowane.



OSTRZEŻENIE:

System HYDROVAR zawiera zabezpieczenia elektroniczne, które wyłączają element sterujący w przypadku awarii, dzięki czemu natężenie w silniku ma zerową wartość, ale silnik jest nadal pod napięciem aż do zatrzymania. Silnik można również zatrzymać przy użyciu blokady mechanicznej. W przypadku wyłączenia przy użyciu elektroniki silnik nie ma natężenia podawanego z sieci energetycznej za pośrednictwem elementów elektronicznych systemu HYDROVAR. Jego obwody pozostają jednak pod napięciem.

Dodatkowo podczas skoków napięcia, szczególnie podczas awarii zasilania, system może wyłączyć się samoczynnie.

Naprawa awarii może spowodować ponowne uruchomienie się silnika!



OSTRZEŻENIE:

System może być dopuszczony do użytkowania wyłącznie po uziemieniu.

Dodatkowo muszą być zabezpieczone ekwipotencjalne wiązania wszystkich przewodów kondukcyjnych.

Prosimy o zapoznanie się z lokalnymi standardami dotyczącymi instalacji!



Niebezpieczeństwo porażenia prądem elektrycznym:

Nie przeprowadzać testów wytrzymałości napięcia na silniku zasilanym prądem przemiennym. Testy takie zostały już przeprowadzone przez producenta. Przeprowadzenie testów wytrzymałości napięcia może doprowadzić do uszkodzenia napędu.

UWAGA:

Personel musi zapoznać się z Instrukcją obsługi, zrozumieć ją i według niej postępować. Zaznaczamy, że nie ponosimy żadnej odpowiedzialności za zniszczenia i usterki podczas pracy, które powstały w wyniku niezastosowania się do niniejszej Instrukcji obsługi.

1 Úvod a bezpečnost



1.1 Důležité bezpečnostní informace

OZNÁMENÍ:

Před uvedením zařízení do provozu se pečlivě seznámte s tímto návodem k obsluze a bezpečnostními předpisy! Veškeré zásady do zařízení smí provádět pouze kvalifikovaný personál!



Nebezpečí úrazu elektrickým proudem:

Upozornění na nebezpečí úrazu elektrickým proudem v případě nedodržení bezpečnostních opatření.



UPOZORNĚNÍ:

Upozornění na nebezpečí vzniku škod na zdraví osob a majetku v případě nedodržení bezpečnostních opatření.

Kromě instrukcí obsažených v tomto návodu na obsluhu a montáž, dbejte na všeobecné dodržování bezpečnostních předpisů a věnujte pozornost předcházení úrazů!

Před započítím veškerých prací na elektrickém a mechanickém vybavení zařízení HYDROVAR je nutno zařízení odpojit od zdroje elektrického napětí.

Montáž, údržbu i opravu smí provádět pouze kvalifikovaný a řádně proškolený personál.

Neoprávněné úpravy a změny systému povedou ke ztrátě veškerých záruk vztahujících se na zařízení.

V průběhu provozu lze zařízení zastavit prostřednictvím vstupu na svorkovnici/dálkově, jako i ručně, přičemž HYDROVAR i motor v takovém případě zůstávají pod elektrickým napětím. Z bezpečnostních důvodů je tedy nutno zařízení HYDROVAR před započítím jakýchkoli prací odpojit od zdroje elektrického napětí.



Nebezpečí úrazu elektrickým proudem:

Je-li zařízení HYDROVAR připojeno ke zdroji elektrického napětí, jsou ke zdroji elektrického napětí připojeny rovněž části pohonné jednotky i některé části řídicí jednotky.

Stykem s těmito částmi může dojít k vážnému ohrožení života osob!

Před sejmutím krytu ze zařízení HYDROVAR musí být systém odpojen od zdroje elektrického napětí. Po odpojení zařízení od zdroje elektrického napětí vy-

čkejte **alespoň 5 minut**. Teprve poté lze na zařízení provádět jakékoli úpravy (kondenzátory mezi obvody se vybíjí prostřednictvím nainstalovaných odporů).

V zařízení se mohou vyskytnout napětí až 800 V (při poruše i vyšší).

Veškeré práce smí na otevřeném zařízení HYDROVAR provádět výlučně kvalifikovaný a oprávněný personál.

V průběhu připojování externí ovládací kabeláže je rovněž třeba se vyvarovat zkratování přilehlých elektrických součástí. Konce všech kabelů, které se nepoužívají, musí být zaizolovány.



UPOZORNĚNÍ:

Zařízení HYDROVAR obsahuje elektronická bezpečnostní zařízení, která v případě poruchy vypnou ovládací jednotku, následkem čehož má motor nulový proud, ale zůstává pod napětím a zastaví se. Motor může být také zastaven mechanickým blokováním. Pokud je motor vypnut elektronicky, je jeho napětí menší než napájecí napětí elektroniky zařízení HYDROVAR, ale obvod není v beznapěťovém stavu.

Kolísání napětí, zejména výpadky v dodávce elektrické energie, mohou způsobit automatické vypnutí systému.

Po odstranění závady pak může dojít k samovolnému spuštění motoru!



UPOZORNĚNÍ:

Systém lze uvést do provozu pouze tehdy, je-li řádně uzemněn.

Dále je třeba zajistit vyrovnávání potenciálu všech vodivých součástí.

(Dbejte prosím na místní normy pro instalaci zařízení!)



Nebezpečí úrazu elektrickým proudem:

Neprovádějte testování přepětí odolnosti střídavého frekvenčního měniče. Testování již provedl výrobce. Testování přepětí odolnosti by mohlo vést k poškození frekvenčního měniče.

OZNÁMENÍ:

Personál provozující zařízení si musí řádně prostudovat Návod k obsluze a zcela porozumět jeho obsahu. Zdůrazňujeme, že jako výrobce nepřebíráme odpovědnost za škody a nesprávnou funkci zařízení

způsobené nedodržováním pokynů uvedených v Návodu k obsluze.

1 Úvod a bezpečnost



1.1 Důležité bezpečnostné pokyny

POZNÁMKA:

Pred spustením prevádzky si prečítajte a pozorne dodržujte prevádzkové a bezpečnostné pokyny. Všetky úpravy musia vykonať kvalifikovaní technici.



Nebezpečenstvo zásahu elektrickým prúdom:

Varovanie: pri nedodržaní bezpečnostných opatrení hrozí úraz elektrickým prúdom.



VAROVANIE:

Varovanie: pri nedodržaní bezpečnostných opatrení hrozí úraz alebo poškodenie majetku.

Okrem týchto prevádzkových pokynov venujte pozornosť aj všeobecnej bezpečnosti a preventívnym smerniciam.

Zariadenie HYDROVAR musí byť pred akoukoľvek prácou na elektrickej či mechanickej časti odpojené od napájania.

Montáž, údržbu a opravy môže vykonávať iba vyškolený, skúsený a kvalifikovaný personál.

Na neautorizované úpravy či zmeny systému sa záruka nevzťahuje a ruší sa.

Počas prevádzky je možné motor zastaviť otvorením digitálneho vstupu alebo manuálne, pričom zariadenie HYDROVAR aj motor zostávajú pod napätím. Z bezpečnostných dôvodov musí byť počas vykonávania prác zariadenie HYDROVAR odpojené od napájacieho zdroja.



Nebezpečenstvo zásahu elektrickým prúdom:

Ak je zariadenie HYDROVAR pripojené k napájaciemu zdroju, súčasti napájacej jednotky, ako aj určité časti riadiacej jednotky, sú priamo pripojené k sieťovému napätiu.

Dotknutie sa týchto častí môže vážne ohroziť život.

Pred odstránením krytu zariadenia HYDROVAR musí byť systém odpojený od napájacieho zdroja. Po vypnutí napájacieho zdroja počkajte **aspoň 5 minút** predtým, ako začnete pracovať na zariadení HYDROVAR (kondenzátory v me-

dziobvode sa vybíjajú prostredníctvom vnútorných vybíjajúcich odporov).

Niektoré časti môžu byť pod napätím až 800 voltov (v prípade chyby môže byť napätie ešte vyššie).

Všetky práce vykonané na zariadení HYDROVAR môže vykonávať iba kvalifikovaný a autorizovaný personál.

Okrem toho, dajte pozor, aby ste susedné súčasti pri pripájaní externých ovládacích káblov neuviedli do skratu. Všetky konce káblov, ktoré nie sú v prevádzke, musia byť izolované.



VAROVANIE:

Zariadenie HYDROVAR obsahuje elektronické bezpečnostné zariadenia, ktoré v prípade poruchy vypnú riadiacu časť, pričom motorom netečie prúd, no ostáva pod napätím a zastaví sa. Motor je možné zastaviť aj mechanickým zablokovaním. V prípade elektronického vypnutia motora prúd motorom a elektronikou zariadenia HYDROVAR netečie, no to neznamená, že v obvode nie je napätie.

Okrem toho môžu vypnutie systému spôsobíť aj výkyvy napätia, najmä výpadky napájania.

Po opravení poruchy sa môže motor znovu automaticky spustiť!



VAROVANIE:

Systém možno uviesť do prevádzky iba v prípade, že je uzemnený.

Okrem toho sa musí zabezpečiť vyrovnávanie potenciálu všetkých vodivých rúr.

Dodržujte miestne montážne štandardy.



Nebezpečenstvo zásahu elektrickým prúdom:

Na pohone na sieťové napätie neinštalujte dielektrickú ochranu. Výrobca už test vykonal. Dielektrický test môže znížiť pohon.

POZNÁMKA:

Je nutné, aby si obsluha zariadenia prečítala prevádzkové pokyny, porozumela im a dodržiavala ich. Zdôrazňujeme, že nenesieme žiadnu zodpovednosť za škody a prevádzkové poruchy, ktoré vzniknú v dôsledku nedodržania prevádzkových pokynov.

1 Bevezetés és biztonság



1.1 Fontos munkavédelmi utasítások

MEGJEGYZÉS:

Az üzemeltetés megkezdése előtt olvassa el körültekintően, és tartsa be az üzemeltetési és munkavédelmi utasításokat. Minden módosítást szakképzett technikusnak kell elvégeznie!



Elektromos veszély:

Figyelem! Az óvintézkedések be nem tartása áramütést okozhat!



FIGYELMEZTETÉS:

Figyelem! Az óvintézkedések be nem tartása személyi sérülést vagy anyagi kárt okozhat!

A fenti üzemeltetési utasítások mellett kérjük, tartsa be az általános munkavédelmi és balesetmegelőzési szabályokat is.

A HYDROVAR készüléket alapvetően mindig le kell csatlakoztatni az áramforrásról, mielőtt bármilyen munkát végeznének a rendszer elektronikus vagy mechanikus részén.

A telepítési, karbantartási és szerelési munkákat kizárólag szakképzett, gyakorlott és megfelelő tapasztalattal rendelkező személyek végezhetik el.

A rendszeren végzett jogosulatlan módosítások vagy változtatások minden garanciavállalást érvénytelenítenek.

A motor az üzemeltetés közben digitális bemeneti jellel vagy kézi vezérléssel leállítható, ám ilyen esetben a HYDROVAR és a motor feszültség alatt marad. Biztonsági okokból a HYDROVAR készüléket le kell csatlakoztatni az áramforrásról a készüléken végzett munkák során.



Elektromos veszély:

Ha a HYDROVAR csatlakoztatva van az áramforráshoz, a tápegység részei, valamint a vezérlőegység egyes részei közvetlenül a fő áramvezetésekre vannak kötve.

Ezen részegységek megérintése rendkívül életveszélyes!

A HYDROVAR fedelének eltávolítása előtt a rendszert le kell csatlakoztatni az áramforrásról. Az áramforrás kikapcsolása után várjon **legalább 5 percet**, mielőtt elkezdene bármilyen munkát végezni a HYDROVAR készüléken/készülékben (a közbelső áramkörökben lévő kondenzátorokat kisütik a belső kisütő ellenállások).

Akár 800 voltos feszültség is keletkezhet (hiba esetén ez még nagyobb lehet)

Valamennyi HYDROVAR készüléken végzett munkát csak megfelelő képzéssel és engedéllyel rendelkező személyek végezhetnek el.

Ügyeljen továbbá arra, hogy ne zárja rövidre a szomszédos részegységeket a külső vezérlőkábelek csatlakoztatásakor. Minden kábelvéget, amelyet nem használnak, le kell szigetelni.



FIGYELMEZTETÉS:

A HYDROVAR olyan elektromos biztonsági berendezéseket tartalmaz, amelyek hiba esetén kikapcsolják a vezérlőelemet. Ilyen esetekben a motor áramellátása megszőnik, de elektromosan töltött marad és leáll. A motort mechanikai blokkolás útján is le lehet állítani. Elektronikus kikapcsoláskor a motor feszültsége kisebb a HYDROVAR elektronikus részegységét érő hálózati feszültségnél, de az áramkörben nem potenciámentes. Ezenkívül a feszültség-ingadozások, különösen az áramkimaradások a rendszer automatikus kikapcsolását eredményezhetik.

A hibák kijavitása a motor automatikus újraindulását eredményezheti!



FIGYELMEZTETÉS:

A rendszert csak akkor szabad üzembe helyezni, ha már leföldelték.

Ezenkívül biztosítani kell az elektromos vezetőképességgel rendelkező csövek ekvipotenciális összekötését.

Kérjük, vegye figyelembe a helyi telepítési szabványokat!



Elektromos veszély:

Ne végezzen villamos szilárdság vizsgálatot a váltakozó áramú hajtóművön. A gyártó már elvégezte a vizsgálatot. A villamos szilárdság vizsgálat elvégzése kárt okozhat a hajtóműben.

MEGJEGYZÉS:

Az üzemeltetési útmutatót az üzemeltető személyeknek el kell olvasnia, meg kell értenie és be kell tartania. Felhívjuk figyelmét arra, hogy nem vállalunk felelősséget semmilyen kárért és üzemzavarért, amely az üzemeltetési utasítások be nem tartásából ered.

1 Introducing and measuring for protection and safety



1.1 Important instructions regarding safety

NOTĂ:

Citiți și respectați instrucțiunile privind exploatarea și siguranța înainte de a începe operațiunile! Toate mo-

dificările trebuie efectuate de către tehnicieni calificați!



Pericol de electrocutare:

Avertisment referitor la faptul că nerespectarea măsurii de prevenire poate cauza un șoc electric

**AVERTISMENT:**

Avvertiment referitor la faptul că nerespectarea măsurii de prevedere poate cauza vătămare corporală sau daune materiale.

Pe lângă aceste instrucțiuni privind exploatarea, acordăți atenție reglementărilor universale privind siguranța și prevenirea accidentelor.

În esență, unitatea HYDROVAR trebuie deconectată de la sursa de alimentare înainte de efectuarea oricărei lucrări la componentele electrice sau mecanice ale sistemului.

Lucrările de instalare, întreținere și reparare trebuie efectuate doar de către personal calificat, instruit și competent.

Modificările și schimbările neautorizate aduse sistemului anulează toate garanțiile.

În timpul funcționării, motorul poate fi oprit prin deschiderea unei operațiuni manuale sau cu intrare digitală prin care unitatea HYDROVAR și motorul rămân sub tensiune. Din motive de siguranță, unitatea HYDROVAR trebuie să fie deconectată de la sursa de alimentare atunci când se efectuează lucrări asupra echipamentului.

**Pericol de electrocutare:**

Atunci când unitatea HYDROVAR este conectată la sursa de alimentare, componentele unității de alimentare, precum și anumite componente ale unității de control sunt conectate direct la rețeaua de alimentare.

Atingerea acestor componente periclitează viața!

Înainte de a scoate capacul unității HYDROVAR, sistemul trebuie să fie deconectat de la sursa de alimentare. După oprirea sursei de alimentare, așteptați **cel puțin 5 minute** înainte de a începe lucrările la sau în interiorul unității HYDROVAR (condensatoarele din circuitul intermediar sunt descărcate de către rezistoarele cu descărcare internă).

Sunt posibile tensiuni de până la 800 de volți (în caz de defecțiune, acestea pot fi și mai mari)

Toate lucrările efectuate asupra unității HYDROVAR trebuie executate doar de către personal calificat și autorizat.

În plus, aveți grijă să nu scurtcircuitați componentele din apropiere atunci când conectați firele de control externe. Toate capetele de cablu care nu sunt în uz trebuie izolate.

**AVERTISMENT:**

Unitatea HYDROVAR conține dispozitive electronice de siguranță care decuplează elementul de control în caz de defecțiune, astfel că motorul are curent zero, dar rămâne alimentat și se oprește. De asemenea, motorul poate fi oprit prin blocare mecanică. Dacă este decuplat în mod electronic, motorul este lipsit de curent de la tensiunea de rețea prin componentele electronice ale unității HYDROVAR, dar nu este lipsit de potențial în circuit.

În plus, fluctuațiile de tensiune, în special penele de alimentare, pot cauza decuplarea automată a sistemului.

Repararea defecțiunilor poate cauza repornirea automată a motorului!**AVERTISMENT:**

Sistemul poate fi pus în funcțiune doar după ce este împământat.

Pe lângă aceasta, trebuie asigurată echi-potențializarea tuturor țevelor conductoare.

Luăți în considerare standardele locale de instalare!

**Pericol de electrocutare:**

Nu efectuați un test de rezistență la tensiune pe unitatea de acționare de c.a. Producătorul a efectuat deja testul respectiv. Efectuarea testului de rezistență la tensiune poate deteriora unitatea de acționare.

NOTĂ:

Instrucțiunile de utilizare trebuie citite, înțelese și respectate de către personalul operator. Subliniem că nu acceptăm niciun fel de răspundere pentru daunele și perturbările de funcționare care rezultă în urma nerespectării instrucțiunilor de utilizare.

1 Въведение и безопасност



1.1 Важни инструкции за безопасност

ОБЯВЛЕНИЕ:

Прочетете и спазвайте инструкциите за безопасност и работа внимателно преди да започнете работа! Всички модификации трябва да се правят от квалифицирани техници!

**Електрически опасности:**

В противен случай това може да предизвика токов удар.

**ПРЕДУПРЕЖДЕНИЕ:**

В противен случай това може да предизвика телесна вреда или повреди в собственост.

В добавка с тези инструкции за работа, обърнете внимание на универсалните наредби за безопасност и превенция на инциденти.

По принцип, HYDROVAR трябва да бъде изключена от захранването преди да можете да извършвате каквито и да е операции по електрическата или механичната част на системата.

Монтаж, поддръжка и поправка могат да се извършват само от обучен, опитен и квалифициран персонал.

Неразрешени модификации или промени в системата анулират всички гаранции.

По време на работа, моторът може да бъде спряен чрез цифрово въвеждане или ръчно, при което HYDROVAR и моторът остават под напрежение. Заради безопасността, HYDROVAR трябва да бъде изключена от захранването, когато работите по машината.



Електрически опасности:

Когато HYDROVAR е свързана със захранването, компонентите на захранващия блок, както и някои компоненти на контролния блок, са свързани директно с електрическата мрежа.

Докосването на тези компоненти сериозно застрашава живота!

Преди да свалите капака на HYDROVAR, системата трябва да бъде изключена от електрозахранването. След като изключите електрозахранването, изчакайте **поне 5 минути** преди да започнете работа в HYDROVAR (кондензаторите в междинната верига се разреждат от резисторите за вътрешно разреждане).

Възможни са **напрежения до 800 волта** (в случай на грешка може и повече)

Всички работи, извършвани по HYDROVAR, могат да се извършват само от квалифициран и оторизиран персонал.

Освен това, внимавайте да не причините късо съединение в съседните компоненти, когато свързвате външните контролни жици. Всички крайни-

ци на кабелите, които не се използват, трябва да се изолират.



ПРЕДУПРЕЖДЕНИЕ:

HYDROVAR съдържа електронни устройства за безопасност, които изключват контролния елемент в случай на неизправност, при което моторът няма ток, но остава зареден и спира. Моторът може да бъде спряен и с механичен блокаж. Ако бъде изключен електронно, моторът няма ток от електрозахранващата мрежа през електрониката на HYDROVAR, но не е освободил потенциала на веригата.

Освен това, колебания в напрежението, особено спирания на тока, могат да причинят самоизключване на системата.

Поправката на неизправности може да накара мотора да се стартира отново автоматично!



ПРЕДУПРЕЖДЕНИЕ:

Системата може да бъде въведена в експлоатация само, когато е заземена. Освен това, трябва да се осигури еквивалентна връзка на всички проводници.

Моля, спазвайте местните стандарти за монтаж!



Електрически опасности:

Не проверявайте напрежението с кабели върху АС мотора. Производителят вече е направил този тест. Ако правите тест за напрежение, това може да повреди мотора.

ОБЯВЛЕНИЕ:

Работещият персонал трябва да прочете, разбере и спазва инструкциите. Отбелязваме, че не емаме никаква отговорност за повреди и нарушения в работата, които са резултат от неспазване на инструкциите за работа.

1 Uvod in varnost



1.1 Pomembna varnostna navodila

ОПОМБА:

Pred začetkom uporabe oziroma obratovanja skrbno preberite navodila za uporabo in varnostna navodila ter jih upoštevajte. Morebitne spremembe lahko izvajajo le strokovno usposobljeni tehniki.



Неварност електриčnega udara:

Opozarja, da lahko zaradi neupoštevanja previdnostnega ukrepa pride do električnega udara.



ОПОЗОРИЛО:

Opozarja, da lahko zaradi neupoštevanja previdnostnega pride do telesnih poškodb ali materialne škode.

Poleg navodil, ki so navedena v teh navodilih za uporabo, morate upoštevati tudi splošna navodila za varnost in navodila za preprečevanje nesreč.

Na splošno morate napravo HYDROVAR pred izvajanjem kakršnih koli popravil na električnih ali mehanskih delih sistema izključiti iz napajanja.

Montažo, vzdrževanje in popravila lahko izvaja le strokovno usposobljeno in pooblaščen osebje.

Zaradi nepooblaščenih sprememb ali predelav na napravi je garancija nična in neveljavna.

Elektromotor lahko med obratovanjem zaustavite ročno ali prek digitalnega vhoda, pri čemer ostaneta HYDROVAR in elektromotor priključena na napajanje. Pred izvajanjem kakršnih koli del na napravi mora biti frekvenčni regulator HYDROVAR izključen iz napajanja.



Nevarnost električnega udara:

Če je naprava HYDROVAR priključena na napajanje, so na napajanje priključene etudi komponente napajalne enote in določene komponente krmilne enote.

Če se dotaknete teh komponent, lahko resno ogrozite življenje.

Preden odstranite pokrov naprave HYDROVAR, morate napravo izključiti iz napajanja. Po izklopu napajalne napetosti počakajte **najmanj 5 minut** in šele nato začnite izvajati dela na napravi HYDROVAR ali v njej (kondenzatorji vmesnega tokokroga se morajo najprej izprazniti prek vgrajenih praznilnih uporov).

Mogoče so napetosti do 800 V (v primeru okvare so te napetosti lahko še višje).

Vsa dela na odprti napravi HYDROVAR lahko izvaja le strokovno usposobljeno in pooblaščen osebje.

Poleg tega morate tudi paziti, da pri priključitvi zunanjih krmilnih povezav ne pride do kratkega stika na sosednjih sestavnih delih in da prosti konec kablov v vsakem primeru izolirate.



OPOZORILO:

Naprava HYDROVAR je opremljena z elektronskimi varnostnimi napravami, ki v

primeru napake izklopijo krmilni element, pri čemer v motorju ni toka, vendar ostane pod napetostjo in se ustavi. Motor je mogoče ustaviti tudi z mehansko blokado. Če je motor izklopljen elektronsko, je napetost izključena iz omrežne napetosti prek elektronike v napravi HYDROVAR, vendar ni brez napetosti v tokokrogu.

Poleg nihanj v napetosti lahko zlasti izpadi napajanja povzročijo samodejni izklop sistema.

Odprava vzroka za motnjo pri obratovanju lahko povzroči, da se elektromotor ponovno samodejno zažene.



OPOZORILO:

Sistem lahko zaženete le, če je ustrezno ozemljen.

Poleg tega morate poskrbeti za izenačitev potencialov vseh prevodnih cevi.

Upošteвайте lokalne standarde za montažo.



Nevarnost električnega udara:

Vzdržnosti napetosti ne preskusite na pogonu na izmenični tok. Proizvajalec je preskus že izvedel. S preskusom vzdržnosti napetosti lahko poškodujete pogon.

OPOMBA:

Osebe, ki uporablja napravo, mora prebrati ta navodila za uporabo, se seznaniti z njimi in jih upoštevati. Poudarjamo, da ne prevzemamo nobene odgovornosti za poškodbe in nepravilnosti v delovanju, ki so posledica neupoštevanja teh navodil za uporabo.

1 Uvod i sigurnost



1.1 Važne sigurnosne upute

NAPOMENA:

Pažljivo prečitajte i sledite upute za rad i sigurnosne upute prije početka operacija! Sve izmjene moraju obavljati kvalificirani tehničari!



Električna opasnost:

Upozorenje da nepoštivanje mjera opreza može dovesti do strujnog udara



UPOZORENJE:

Upozorenje da nepoštivanja mjera opreza može dovesti do osobnih ozljeda ili oštećenja imovine.

Pored ovih uputa za uporabu obratite pozornost na sveopće sigurnosne propise i propise o sprječavanju nezgoda.

U osnovi HYDROVAR sustav mora biti isključen iz napajanja prije provođenja bilo kakvog posla na električnom ili mehaničkom dijelu sustava.

Instaliranje, održavanje i popravlanje smije izvoditi samo osposobljeno, vješto i kvalificirano osoblje.

Neovlaštene preinake ili promjene u sustavu učinit će sva jamstva ništavnim.

Tijekom rada, motor se može zaustaviti otvaranjem digitalnog ulaza ili ručno, pri čemu HYDROVAR sustav i motor ostaju pod naponom. Iz sigurnosnih razloga HYDROVAR sustav mora biti odspojen s napajanja prilikom obavljanja radova na strojevima.



Električna opasnost:

Kad je HYDROVAR sustav spojen na napajanje, komponente jedinice za napajanje, kao i određene komponente upravljačke jedinice izravno su povezane na električnu mrežu.

Dotirivanje tih komponenti ozbiljno ugrožava život!

Prije uklanjanja HYDROVAR poklopca sustav mora biti odspojen s napajanja. Nakon isključivanja napajanja pričekajte **najmanje 5 minuta** prije početka rada na ili u HYDROVAR sustavu (kondenzatori u srednjem krugu prazne se unutar njih odvodnim otpornicima).

Mogući su naponi do 800 volti (u slučaju pogreške oni mogu biti i veći)

Sve radove koji se provode na HYDROVAR sustavu može obavljati samo kvalificirano i ovlašteno osoblje.

Nadalje, pazite da prilikom spajanja vanjskih kontrolnih žica ne dođe do kratkog spoja susjednih komponenti. Svi krajevi kabela koji nisu u upotrebi moraju biti izolirani.



UPOZORENJE:

HYDROVAR sustav sadrži elektroničke sigurnosne uređaje koji isključuju upravljački element u slučaju pogreške, pri čemu motor ima nultu struju, ali ostaje pod naponom i dolazi do zastoja. Motor se može zaustaviti i mehaničkom blokadom. Ako je isključen elektronski, motor ne dobija struju iz električne mreže kroz elektroniku HYDROVAR sustava, ali nije bez potencijala unutar kruga.

Osim toga, fluktuacije napona a pogotovo nestanci struje mogu uzrokovati samostalno isključenje sustava.

Popravlak kvarova može uzrokovati automatsko ponovno pokretanje motora!



UPOZORENJE:

Sustav se smije staviti u pogon samo kada je uzemljen.

Osim toga, mora se osigurati izjednačenje potencijala svih vodljivih cijevi.

Uzmite u obzir lokalne norme za instalaciju!



Električna opasnost:

Nemojte provoditi provjere podnositivnog napona na pogonu izmjenične struje. Proizvođač je već izvršio test. Provođenje provjere podnositivnog napona može uzrokovati oštećenje pogona.

NAPOMENA:

Upute za uporabu mora pročitati, razumjeti i slijediti radno osoblje. Ističemo da ne preuzimamo odgovornost za štetu i poremećaje u radu koji su rezultat nepoštivanja uputa za uporabu.

1 Uvod i sigurnost



1.1 Važna bezbednosna uputstva

NAPOMENA:

Pažljivo pročitajte i sledite uputstvo za upotrebu i bezbednosna uputstva pe početka operacija! Sve izmene moraju obavljati kvalifikovani tehničari!



Električna opasnost:

Upozorenje da nepoštovanje mera opreza može dovesti do strujnog udara



UPOZORENJE:

Upozorenje da nepoštovanja mera opreza može dovesti do telesnih povreda ili oštećenja imovine.

Pored ovog uputstva za upotrebu obratite pažnju na opšte bezbednosne propise i propise o sprečavanju nezgoda.

U osnovi, HYDROVAR sistem mora biti isključen iz napajanja pre obavljanja bilo kakvog posla na električnom ili mehaničkom delu sistema.

Instaliranje, održavanje i popravlanje sme obavljati samo osposobljeno, vešto i kvalifikovano osoblje.

Neovlašćene modifikacije ili promene u sistemu učine sve garancije ništavnim.

Tokom rada motor se može zaustaviti otvaranjem digitalnog ulaza ili ručnim upravljanjem pri čemu su HYDROVAR sistem i motor pod naponom. Iz bezbednosnih razloga HYDROVAR mora da bude isključen za napajanja kada se obavljaju radovi na mašinama.



Električna opasnost:

Kada je HYDROVAR sistem priključen na napajanje, komponente jedinice za napajanje, kao i određene komponente kontrolne jedinice su direktno povezane na električnu mrežu.

Dodirivanje tih komponenti ozbiljno ugrožava život!

Pre skidanja poklopca HYDROVAR sistema, sistem se mora isključiti sa napajanja. Nakon isključivanja napajanja sačekajte **najmanje 5 minuta** pre početka rada na ili u HYDROVAR sistemu (kondenzatori u srednjem kolu se prazne preko internih otpornika za pražnjenje).

Mogući su naponi do 800 volti

 (u slučaju greške oni mogu biti i veći)

Sve radove koji se obavljaju na HYDROVAR sistemu može vršiti samo kvalifikovano i ovlašćeno osoblje.

Pored toga, vodite računa da prilikom povezivanja eksternih kontrolnih žica ne dođe do kratkog spoja između susjednih komponenta. Svi krajevi kablova koji nisu u upotrebi moraju biti izolovani.



UPOZORENJE:

HYDROVAR sistem sadrži elektronske bezbednosne uređaje koji isključuju kontrolni element u slučaju greške, pri čemu motor ima nultu struju, ali ostaje pod naponom i dolazi do zastoja. Motor se može zaustaviti i mehaničkom blokadom. Ako je isključen elektronski, motor ne dobija struju iz električne mreže kroz elektroniku HYDROVAR sistema, ali nije bez potencijala unutar električnog kola.

Pored toga, fluktuacije napona a pogotovo nestanci struje mogu uzrokovati samostalno isključivanje sistema.

Popravke kvarova mogu uzrokovati automatsko ponovno pokretanje motora!



UPOZORENJE:

Sistem se sme staviti u pogon samo kada je uzemljen.

Pored toga, mora se osigurati izjednačenje potencijala svih provodnih cevi.

Uzmite u obzir lokalne standarde za instalaciju!



Električna opasnost:

Ne vršite provere podnosivog napona na pogonu naizmenične struje. Proizvođač je već izvršio test. Vršenje provere podnosivog napona može uzrokovati oštećenje pogona.

NAPOMENA:

Osoblje koje rukuje sistemom mora pročitati, razumeti i poštovati uputstvo za upotrebu. Ističemo da ne preuzimamo odgovornost za štetu i poremećaje u radu koji su rezultat nepoštovanja uputstva za upotrebu.

1 Εισαγωγή και ασφάλεια



1.1 Σημαντικές οδηγίες ασφάλειας

ΣΗΜΕΙΩΣΗ:

Διαβάστε και τηρήστε προσεκτικά τις οδηγίες λειτουργίας και ασφάλειας πριν αρχίσετε τη λειτουργία! Όλες οι τροποποιήσεις πρέπει να πραγματοποιούνται από ειδικευμένους τεχνικούς!



Κίνδυνος ηλεκτροπληξίας:

Προειδοποίηση ότι η μη συμμόρφωση με την προφύλαξη ενδέχεται να προκαλέσει ηλεκτροπληξία



ΠΡΟΕΙΔΟΠΟΙΗΣΗ:

Προειδοποίηση ότι η μη συμμόρφωση με την προφύλαξη ενδέχεται να προκαλέσει τραυματισμό ή υλικές ζημιές.

Επιπλέον με αυτές τις οδηγίες χειρισμού, να έχετε υπόψη σας τους γενικούς κανονισμούς περί ασφάλειας και αποφυγής ατυχημάτων.

Βασικά, η HYDROVAR πρέπει να αποσυνδεθεί από το ρεύμα πριν από τη διεξαγωγή οποιασδήποτε εργασίας σε ηλεκτρολογικό ή μηχανικό τμήμα του συστήματος.

Οι εργασίες εγκατάστασης, συντήρησης και επισκευής πρέπει να διεξάγονται μόνο από εκπαιδευμένο και εξειδικευμένο προσωπικό.

Οποιαδήποτε μη εξουσιοδοτημένη τροποποίηση ή αλλαγή στο σύστημα ακυρώνει κάθε εγγύηση.

Κατά τη λειτουργία, ο κινητήρας μπορεί να σταματήσει ανοίγοντας μια ψηφιακή είσοδο ή χειροκίνητη λειτουργία όπου η HYDROVAR και ο κινητήρας παραμένουν σε υπόταση. Για λόγους ασφαλείας, η HYDROVAR πρέπει να αποσυνδεθεί από το ρεύμα κατά τη διεξαγωγή εργασιών στο μηχάνημα.



Κίνδυνος ηλεκτροπληξίας:

Όταν η HYDROVAR είναι συνδεδεμένη στο ρεύμα, τα μέρη της μονάδας ρεύματος, καθώς και ορισμένα μέρη της μονάδας ελέγχου, είναι συνδεδεμένα απευθείας στο ρεύμα.

Το άγγιγμα αυτών των μερών είναι εξαιρετικά επικίνδυνο για τη ζωή σας!

Πριν αφαιρέσετε το κάλυμμα του Hydrovar το σύστημα πρέπει να αποσυνδεθεί από το ρεύμα. Αφού απενεργοποιήσετε το ρεύμα περιμένετε **τουλάχιστον 5 λεπτά** πριν αρχίσετε εργασίες επάνω ή μέσα στην HYDROVAR (οι πυκνωτές στο ενδιάμεσο κύκλωμα έχουν αποφορτιστεί από τις εσωτερικές αντιστάσεις αποφόρτισης).

Οι τάσεις έως και 800 volt είναι πιθανές (σε περίπτωση σφάλματος ενδέχεται να είναι και υψηλότερες)

Όλες οι εργασίες που διεξάγονται επάνω στην HYDROVAR, επιτρέπεται να εκτελούνται μόνο από ειδικευμένο και εξουσιοδοτημένο προσωπικό.

Επίσης, φροντίστε να μην προκαλέσετε βραχυκύκλωμα στα γειτονικά μέρη κατά τη σύνδεση των εξωτερικών καλωδίων ελέγχου. Τα άκρα όλων των καλωδίων που δεν χρησιμοποιούνται πρέπει να είναι απομονωμένα.



ΠΡΟΕΙΔΟΠΟΙΗΣΗ:

Η HYDROVAR περιέχει ηλεκτρονικές συσκευές ασφαλείας, οι οποίες απενεργοποιούν το στοιχείο ελέγχου σε περίπτωση σφάλματος, όπου ο κινητήρας έχει μηδενικό ρεύμα αλλά παραμένει φορτωμένος με ενέργεια και διακόπτει τη λειτουργία του. Επίσης ο κινητήρας μπορεί να διακόψει τη λειτουργία του με μηχανικό αποκλεισμό. Αν ο κινητήρας έχει απενεργοποιηθεί αυτόματα, διαθέτει λιγότερο ρεύμα από την τάση ρεύματος μέσω των ηλεκτρονικών του Hydrovar, αλλά δεν υπάρχει δυναμικό στο κύκλωμα.

Επιπρόσθετα με τις διακυμάνσεις της τάσης, ειδικά οι διακοπές ρεύματος μπορούν να προκαλέσουν την απενεργοποίηση του ίδιου του συστήματος.

Η επισκευή σφαλμάτων μπορεί να οδηγήσει αυτόματα στην επανεκκίνηση του κινητήρα!



ΠΡΟΕΙΔΟΠΟΙΗΣΗ:

Το σύστημα ενδέχεται να τεθεί σε λειτουργία μόνο όταν έχει γειωθεί.

Επιπλέον, πρέπει να διασφαλιστεί η ισοδυναμική σύνδεση όλων των αγώγιμων σωλήνων.

Λάβετε υπόψη τα τοπικά πρότυπα εγκατάστασης!



Κίνδυνος ηλεκτροπληξίας:

Μην ασκείτε τάση αντοχής στη μονάδα AC. Ο κατασκευαστής έχει ήδη διεξάγει

τη δοκιμή. Η εκτέλεση δοκιμής τάσης αντοχής μπορεί να προκαλέσει βλάβη στη μονάδα.

ΣΗΜΕΙΩΣΗ:

Το προσωπικό λειτουργίας πρέπει να διαβάσει, κατανοήσει και να τηρήσει τις οδηγίες λειτουργίας. Τονίζουμε ότι αποποιούμαστε κάθε ευθύνη για βλάβη και κακή χρήση λειτουργίας, τα οποία είναι αποτέλεσμα της μη συμμόρφωσης με τις οδηγίες λειτουργίας.

1 Giriş ve Güvenlik



1.1 Önemli güvenlik talimatları

UYARI:

Kullanımdan önce aşağıdaki kullanim ve güvenlik talimatlarını dikkatlice okuyun! Tüm uzman ayarlar teknisyenler tarafından yapılmalıdır!



Elektrik Tehlikesi:

Dikkat, önlemleri yerine getirmemek elektrik çarpmasına neden olabilir



UYARI:

Dikkat, önlemleri yerine getirmemek kişisel yaralanmaya veya mal hasarına neden olabilir.

Bu kullanım talimatlarına ek olarak lütfen evrensel güvenlik ve kaza önleme yönetmeliklerine dikkat edin.

Sistemin elektrikli veya mekanik bir kısmında herhangi bir işin gerçekleştirilebilmesi için öncelikli olarak HYDROVAR güç kaynağına bağlı olmalıdır.

Kurulum, bakım ve tamir sadece eğitimli, usta ve kalifiye personel tarafından gerçekleştirilmelidir.

Sistemde izinsiz modifikasyon ve değişiklikler yapmak tüm garantileri geçersiz hale getirir.

Çalışma sırasında, bir dijital girişin açılması veya HYDROVAR ve motorun gerilim altında kalmasıyla manuel çalıştırmadan dolayı durabilir. Güvenlik nedeniyle, makine üzerinde bir iş yürütüldüğünde HYDROVAR'ın güç kaynağı bağlantısı kesilmelidir.



Elektrik Tehlikesi:

HYDROVAR güç kaynağına bağlandığında güç birimi bileşenlerinin yanı sıra kontrol biriminin belirli bileşenleri de doğrudan elektrik şebekesine bağlıdır.

Bu bileşenlere dokunmak hayati tehlikeye sahiptir!

HYDROVAR kapağını çıkarmadan önce sistemin güç kaynağı bağlantısı kesilmelidir. Güç kaynağını kapattıktan sonra HYDROVAR üzerinde veya HYDROVAR'da çalışmaya başlamadan önce **en az 5 dakika** bekleyin (ara devredeki kapasitörler dahili tahliye rezistörleri ile deşarj edilir).

800 volta kadar voltajlar mümkündür (arıza durumunda bu daha yüksek olabilir)

HYDROVAR tarafından gerçekleştirilen tüm iş sadece kalifiye ve yetkili çalışanlar tarafından gerçekleştirilmelidir.

Ayrıca harici kontrol kabloları bağlarken komşu parçalarda kısa devre yaptırmamaya dikkat edin. Kullanımda olmayan tüm kablo uçları izole edilmelidir.



UYARI:

HYDROVAR, arıza durumunda kontrol elemanının kapatan böylelikle motorda enerji olsa dahi hareketini durduran elektronik güvenlik cihazlarına sahiptir. Motor mekanik bloklamayla da durdurulabilir. Elektronik olarak kapatılırsa HYDROVAR'ın elektronikleri sayesinde motor akımı elektrik şebekesinden azdır ancak devrede gerilimsiz değildir.

Voltaj dalgalanmalarına ek olarak, özellikle elektrik kesintileri sistemin kendini kapatmasına neden olur.

Arızaların tamiri motorun otomatik olarak tekrar çalışmasına neden olabilir!



UYARI:

Sistem sadece topraklandığında kullanıma geçebilir.

Ek olarak, tüm iletken borular eşpotansiyelli bağlanmalıdır.

Lütfen yerel kurulum standartlarına uyun!



Elektrik Tehlikesi:

AC tahrikinde gerilim dayanımı gerçekleştirilmeyin. Üretici bu testi gerçekleştirdi. Gerilim dayanımı testini gerçekleştirmek tahrike zarar verebilir.

UYARI:

Cihazı kullanacak personel kullanım talimatlarını okumalı, anlamalı ve takip etmelidir. Kullanım talimatlarına uygun olmayan kullanımlardan doğan zararlar ve çalışma arızalarından sorumluluk kabul etmediğimizi belirtmekteyiz.

1 Подготовка и техника безопасности



1.1 Важные инструкции по технике безопасности

ПРИМЕЧАНИЕ:

До ввода в эксплуатацию внимательно прочитайте инструкции по эксплуатации и технике безопасности и соблюдайте их! Любые изменения должны вноситься квалифицированными техниками!



Опасность поражения электрическим током:

Предупреждение: несоблюдение мер предосторожности может привести к поражению электрическим током.



ПРЕДУПРЕЖДЕНИЕ:

Предупреждение: несоблюдение мер предосторожности может привести к травмированию или нанесению ущерба имуществу.

В дополнение к указаниям этих инструкций по эксплуатации соблюдайте общие правила техники безопасности и предотвращения несчастных случаев.

Перед работами по электрической или механической части HYDROVAR обязательно отключите его от сети питания.

Установка, обслуживание и ремонт могут производиться только опытным и квалифицированным персоналом, прошедшим обучение.

Несанкционированная модификация системы аннулирует все гарантии.

Для остановки двигателя во время эксплуатации можно отправить сигнал на цифровой вход или ввести команду с клавиатуры, однако в этом случае HYDROVAR и двигатель останутся под напряжением. По соображениям безопасности при работе с оборудованием HYDROVAR нужно отключать от сети питания.



Опасность поражения электрическим током:

Если HYDROVAR подключен к сети питания, компоненты блока питания и некоторые компоненты блока управления также подключены к сети питания.

Прикосновение к этим компонентам опасно для жизни!

Перед снятием крышки с системы HYDROVAR отключите ее от сети питания. После отключения электропитания подождите **не менее 5 минут**, прежде чем приступить к работе с HYDROVAR (конденсаторы промежуточной цепи должны разрядиться через встроенные резисторы).

Система может находиться под напряжением до 800 В (в случае неисправности даже выше).

Любые работы на открытом HYDROVAR должны проводиться только квалифицированными и уполномоченными специалистами.

Кроме того, при подключении внешних цепей управления, необходимо избежать короткого замыкания соседних компонентов, а все неиспользуемые концы кабеля нужно изолировать.



ПРЕДУПРЕЖДЕНИЕ:

Система HYDROVAR снабжена электронными устройствами защиты, которые отключают элемент управления в случае неисправности, при этом на электродвигатель не подается ток, но он продолжает оставаться подключенным и останавливается. Также электродвигатель может быть заблокирован механически. Если он отключается при помощи электронной системы, ток на двигатель от питающей сети на подается через электронную систему HYDROVAR, но цепи двигателя не являются беспотенциальными.

Кроме того, скачки напряжения, в особенности перебои подачи питания, могут привести к непроизвольному отключению системы.

В результате устранения неисправностей возможен повторный пуск двигателя!



ПРЕДУПРЕЖДЕНИЕ:

Перед вводом в эксплуатацию система должна быть заземлена.

Кроме того, требуется эквипотенциальное соединение всех проводящих труб.

(Учитывайте правила установки, принятые в вашей стране!)



Опасность поражения электрическим током:

Не проверяйте привод переменного тока на пробивное напряжение. Производитель уже произвел испытания. Проверка выдерживаемого напряжения может повредить привод.

ПРИМЕЧАНИЕ:

Персонал, работающий с системой, должен прочитать, понять и выполнять инструкции по эксплуатации. Компания не несет ответственности за повреждение и неисправности, возникшие из-за несоблюдения инструкций по эксплуатации.

1 Вступ і техніка безпеки



1.1 Важливі інструкції з безпеки

ПРИМІТКА:

Перед початком роботи уважно прочитайте та дотримуйтеся інструкцій з використання та безпеки! Будь-які зміни в конструкцію мають виконувати кваліфіковані фахівці!



Небезпека враження електричним струмом:

Недотримання попереджень може викликати ураження електричним струмом.



ПОПЕРЕДЖЕННЯ:

Недотримання попереджень може викликати травми або пошкодження майна.

Разом із цими інструкціями з використання дотримуйтеся загальних правил безпеки та запобігання нещасних випадків.

Взагалі HYDROVAR потрібно відключати від живлення перед виконанням будь-яких робіт з електричними або механічними частинами системи.

Монтаж, обслуговування та ремонт може проводити лише обучений та кваліфікований персонал. Зміни в системі, на які не було надано дозволу, відмінюють усі гарантійні обов'язки.

Електродвигун можна зупинити, розімкнувши цифровий вхід або обравши роботу в ручному режимі, у якому HYDROVAR та електродвигун залишаються під напругою. Для безпеки HYDROVAR треба від'єднати від джерела живлення при виконанні сервісних робіт з обладнанням.



Небезпека враження електричним струмом:

Коли HYDROVAR підключено до живлення, компоненти блоку живлення та деякі компоненти блоку керування під'єднано напряму до живлення.

Торкатися таких компонентів є серйозним ризиком для життя!

Перш ніж зняти кришку HYDROVAR, треба від'єднати систему від джерела живлення. Після того як живлення буде вимкнене, зачекайте **щонайменше 5 хвилин** перед початком роботи з HYDROVAR (конденсатори у проміжній схемі розряджаються за допомогою внутрішніх резисторів розряджання).



Може бути наявна напруга до 800 вольт (у разі несправності може бути більше).

Будь-які роботи з HYDROVAR може проводити лише кваліфікований та уповноважений персонал.

Також слідкуйте за тим, щоб не спричинити коротке замикання ближніх вузлів при підключенні кабелів зовнішнього керування. Потрібно ізолювати всі кінці кабелів, які не використовуються.

ПОПЕРЕДЖЕННЯ:

HYDROVAR містить електронні прилади захисту, які вимикають елемент керування у разі збою, при цьому на двигун не подається струм, але він підтримує напругу та зупиняється. Також двигун можна зупинити механічними блокуванням. При електронному вимкненні двигун не отримує струму від електронних пристроїв живлення HYDROVAR, але знаходиться під напругою мережі.

Також до вимкнення системи можуть призвести коливання напруги, насамперед збої живлення.

Під час ремонту може статися автоматичний запуск двигуна!

ПОПЕРЕДЖЕННЯ:

Робота системи допускається, лише коли її заземлено.

Також потрібно забезпечити урівнення потенціалів усіх провідних труб.

Дотримуйтеся місцевих стандартів монтажу!



Небезпека враження електричним струмом:

Не перевіряйте максимальну витримувану напругу двигуна змінного струму. Виробник вже провів такі випробування. Перевірка максимальної витримуваної напруги може пошкодити двигун.

ПРИМІТКА:

Персонал має прочитати, зрозуміти та виконувати інструкції з експлуатації. Ми зазначаємо, що не несемо відповідальності за пошкодження та збої у роботі, які виникають внаслідок невиконання інструкцій з експлуатації.

خطر كهربائي:

تحذير بأن الفشل في الالتزام بهذه الإجراءات الوقائية قد يتسبب في التعرض لصدمة كهربائية



تحذير:

تحذير بأن الفشل في الالتزام بهذه الإجراءات الوقائية قد يتسبب في إصابة شخصية أو تلف الممتلكات.



1 المقدمة والأمان

1.1 إرشادات سلامة مهمة



ملاحظة:

اقرأ إرشادات السلامة والتشغيل واتبعها بعناية قبل البدء في التشغيل! يجب أن يتم إجراء كل التعديلات من قبل فنيين مؤهلين!

يحتوي HYDROVAR على أجهزة سلامة إلكترونية والتي تقوم بإيقاف عنصر التحكم في حالة حدوث خطأ، حيث يكون تيار المحرك بقيمة صفر ولكنه يظل نشطاً ويكون في حالة إيقاف. يمكن أيضاً إيقاف المحرك أيضاً من خلال حاجز ميكانيكي. إذا تم إيقاف التشغيل إلكترونياً، يكون تيار المحرك أقل من جهد الأسلاك من خلال الكترونات HYDROVAR ولكنها ليست خالية من الدوائر.

فضلاً عن ذلك يمكن أن تتسبب تقلبات الجهد، وخاصة أعطال الكهراء في إيقاف النظام نفسه. يمكن أن يؤدي إصلاح الأعطال في إعادة تشغيل المحرك مرة أخرى تلقائياً!

تحذير:

يمكن أن يتم تحويل النظام إلى وضع التشغيل فقط عندما يكون مؤرخاً. فضلاً عن ذلك، يجب التأكد من تساوي ربط جميع أنابيب التوصيل. يرجى اتباع معايير التركيب المحلية!

خطر كهربائي:

لا تجر اختبار تحمل الجهد على مشغل التيار المتردد. فقد أجرت الشركة المصنعة الاختبار بالفعل. يمكن أن يتسبب إجراء اختبار تحمل الجهد في إتلاف المشغل.



ملاحظة:

يجب على موظف التشغيل قراءة إرشادات التشغيل، وفهمها واتباعها. نشير إلى أننا لا نتحمل أي مسؤولية ناتجة عن تلف واضطرابات التشغيل التي تنتج عن عدم الامتثال لإرشادات التشغيل.

فضلاً عن إرشادات التشغيل هذه، يرجى الانتباه إلى لوائح تجنب الحوادث والسلامة العالمية.

وبشكل أساسي، يجب فصل HYDROVAR من مصدر الطاقة قبل تنفيذ أي عمل على الجزء الكهربائي أو الميكانيكي من النظام.

يمكن تنفيذ أعمال التركيب والصيانة والإصلاح من قبل شخص مؤهل ومدرب ولديه خبرة فقط.

تؤدي التغييرات أو التعديلات غير المصرح بها إلى إبطال وإلغاء جميع الضمانات.

أثناء التشغيل، يمكن أن يتوقف المحرك عن التشغيل من خلال فتح الدخول الرقمي أو التشغيل اليدوي في حين يظل جهد HYDROVAR وجهد المحرك أقل من الجهد المطلوب. لأغراض السلامة، يتوقف HYDROVAR من مصدر الطاقة عند إجراء أعمال على الماكينة.

خطر كهربائي:

عند اتصال HYDROVAR بمصدر الطاقة، يتم توصيل مكونات وحدة الطاقة فضلاً عن مكونات معينة بوحدة التحكم مباشرة بمصدر الطاقة الرئيسي.

يؤدي لمس هذه المكونات إلى تعريض الحياة إلى الخطر!

قبل إزالة غطاء HYDROVAR، يجب فصل النظام من مصدر الطاقة. بعد إيقاف تشغيل مصدر الطاقة، انتظر

لمدة 5 دقائق على الأقل قبل بدء العمل على أو في HYDROVAR (يتم تفريغ المكثفات في دائرة متوسطة من خلال مقاومات تفريغ داخلية).

يصل الجهد إلى 800 فولت (وفي حالة حدوث خطأ، يمكن أن يزيد هذا الجهد أيضاً)

يجب إجراء جميع الأعمال على HYDROVAR من قبل موظف مؤهل ومخول فقط.

وعلاوة على ذلك، توخ الحذر من عدم إجراء قصر دائرة المكونات المجاورة عند توصيل أسلاك التحكم الخارجية. يجب عزل جميع أطراف الكابلات التي لا يتم استخدامها.



تحذير:

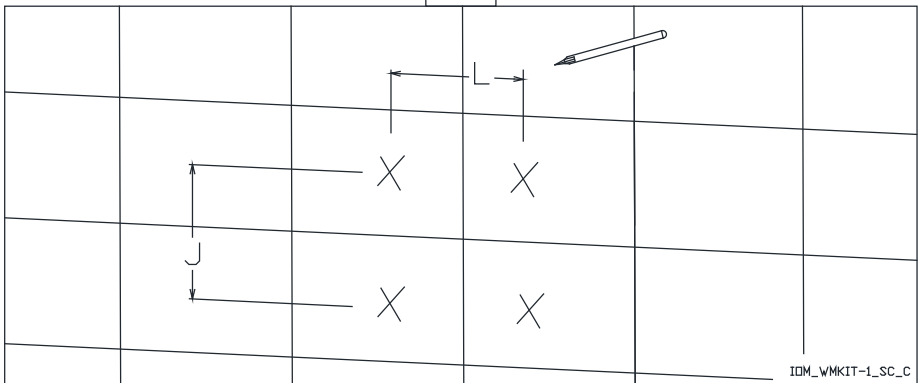
Appendice • Appendix • Annexe • Anhang • Apéndice • Anexo • Bijlage •
Appendiks • Vedlegg • Bilaga • Liite • Viðauki • Lisa • Pielikums • Priedas •
Dodatek • Dodatek • Dodatok • Függeleék • Anexă • Притурка • Priloga • Prilog •
Prilog • Παράρτημα • Ek • Приложение • Додаток • الملحق

#	A	B	C	D	E	F	G	H	J	K	L	KG HVL	KG WM KIT
WM-KIT HVL 2.015	100	202	170	220	390	120	232	60	150	10	160	5,6	2,6
WM-KIT HVL 2.022	100	202	170	220	390	120	232	60	150	10	160	5,6	2,6
WM-KIT HVL 2.030	120	258	185	240	425	120	290	29	200	11	215	10,5	8,2
WM-KIT HVL 2.040	120	288	185	320	505	120	305	109	200	11	215	10,5	5,4
WM-KIT HVL 3.015	100	202	170	220	390	120	232	60	150	10	160	5,6	2,6
WM-KIT HVL 3.022	100	202	170	220	390	120	232	60	150	10	160	5,6	2,6
WM-KIT HVL 3.030	120	258	185	240	425	120	290	29	200	11	215	10,5	8,2
WM-KIT HVL 3.040	120	258	185	240	425	120	290	29	200	11	215	10,5	8,2
WM-KIT HVL 3.055	120	258	185	240	425	120	290	29	200	11	215	10,5	8,2
WM-KIT HVL 3.075	150	325	200	400	600	300	365	135	250	15	200	15,6	11,6
WM-KIT HVL 3.110	150	325	200	400	600	300	365	135	250	15	200	15,6	11,6
WM-KIT HVL 4.015	100	258	170	240	410	120	290	29	200	11	215	5,6	8,2
WM-KIT HVL 4.022	100	258	170	240	410	120	290	29	200	11	215	5,6	8,2
WM-KIT HVL 4.030	100	258	170	240	410	120	290	29	200	11	215	5,6	8,2
WM-KIT HVL 4.040	100	258	170	240	410	120	290	29	200	11	215	5,6	8,2
WM-KIT HVL 4.055	120	258	185	240	425	120	290	29	200	11	215	10,5	8,2
WM-KIT HVL 4.075	120	258	185	240	425	120	290	29	200	11	215	10,5	8,2
WM-KIT HVL 4.110	120	288	185	320	505	120	305	109	200	11	215	10,5	5,4
WM-KIT HVL 4.150	150	325	200	400	600	300	365	135	250	15	200	15,6	11,6
WM-KIT HVL 4.185	150	325	200	400	600	300	365	135	250	15	200	15,6	11,6
WM-KIT HVL 4.220	150	325	200	400	600	300	365	135	250	15	200	15,6	11,6

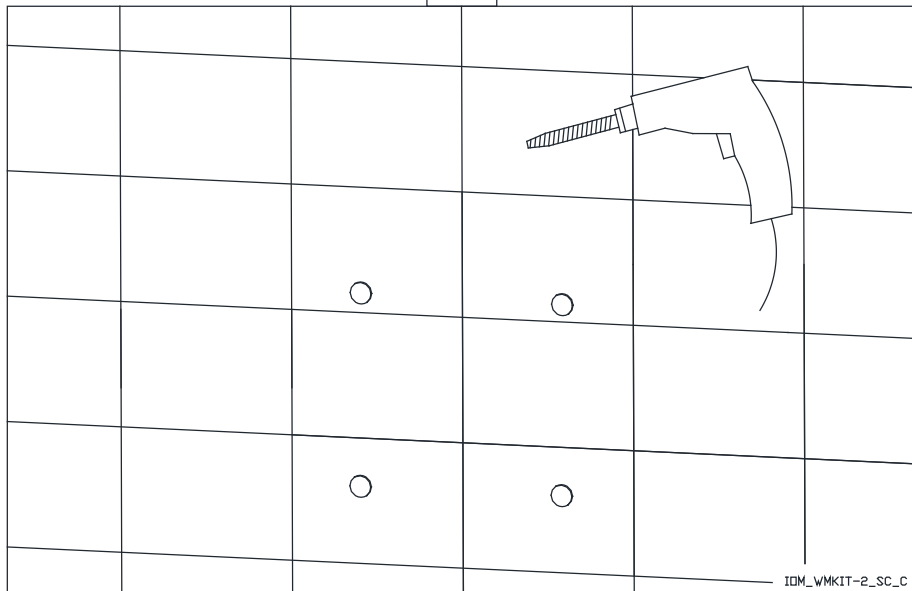
TDM WMKIT-0 SC C

IGM_WMKIT_ID_C

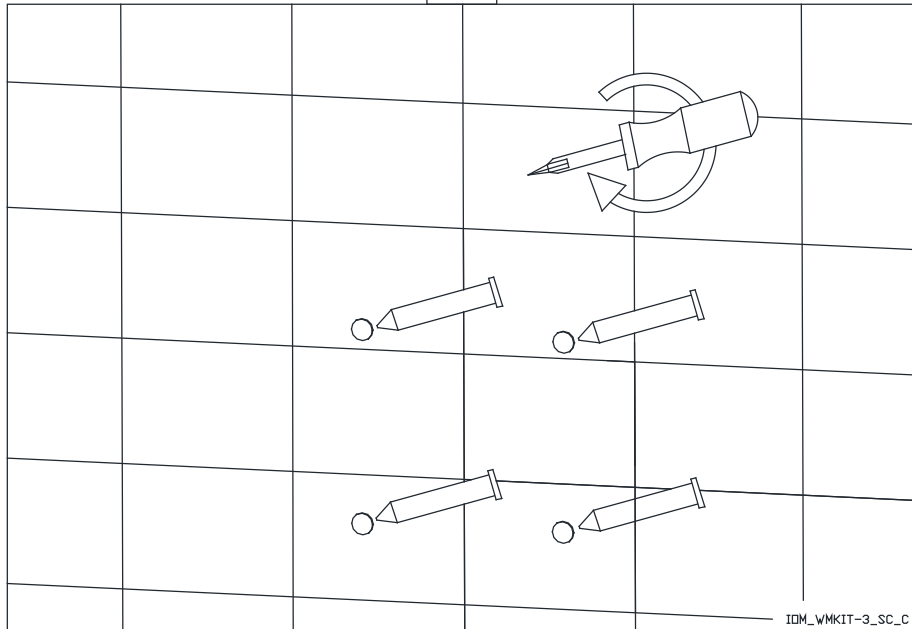
1



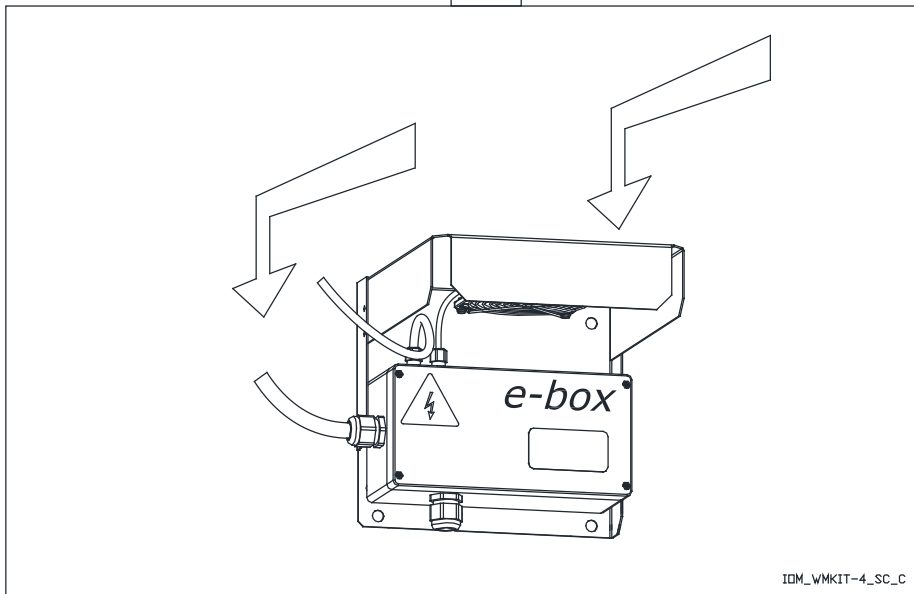
2



3

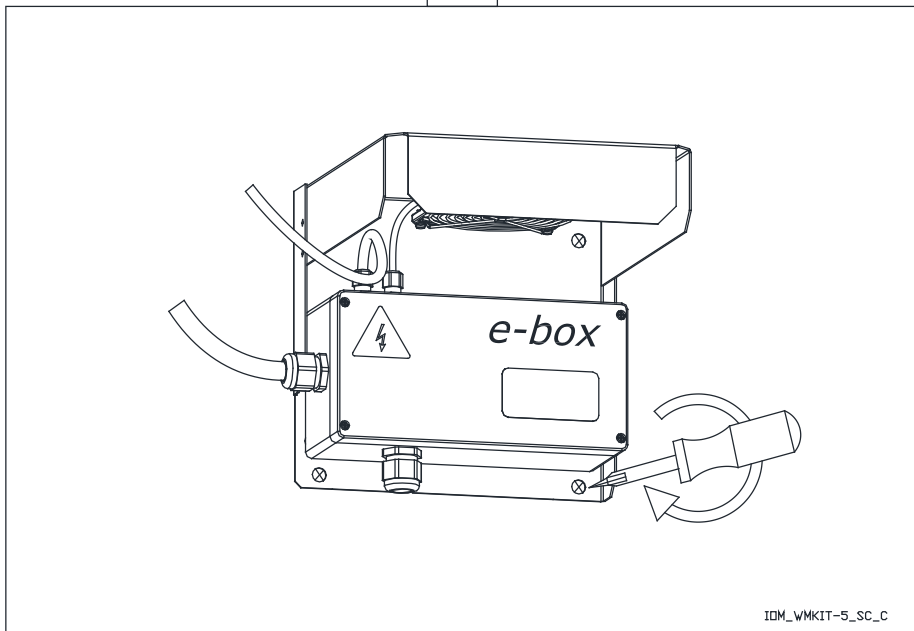


4



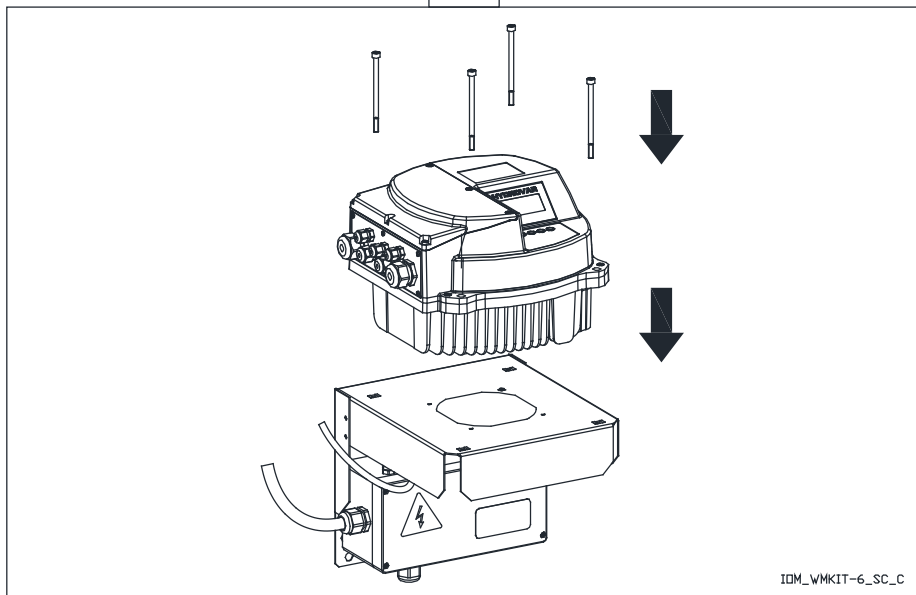
IDM_VMKIT-4_SC_C

5



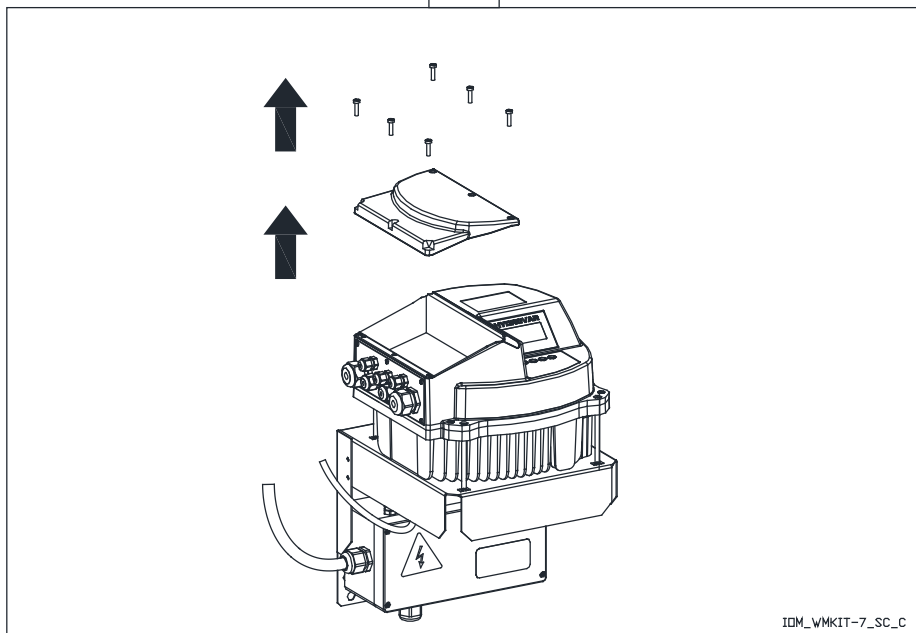
IDM_VMKIT-5_SC_C

6



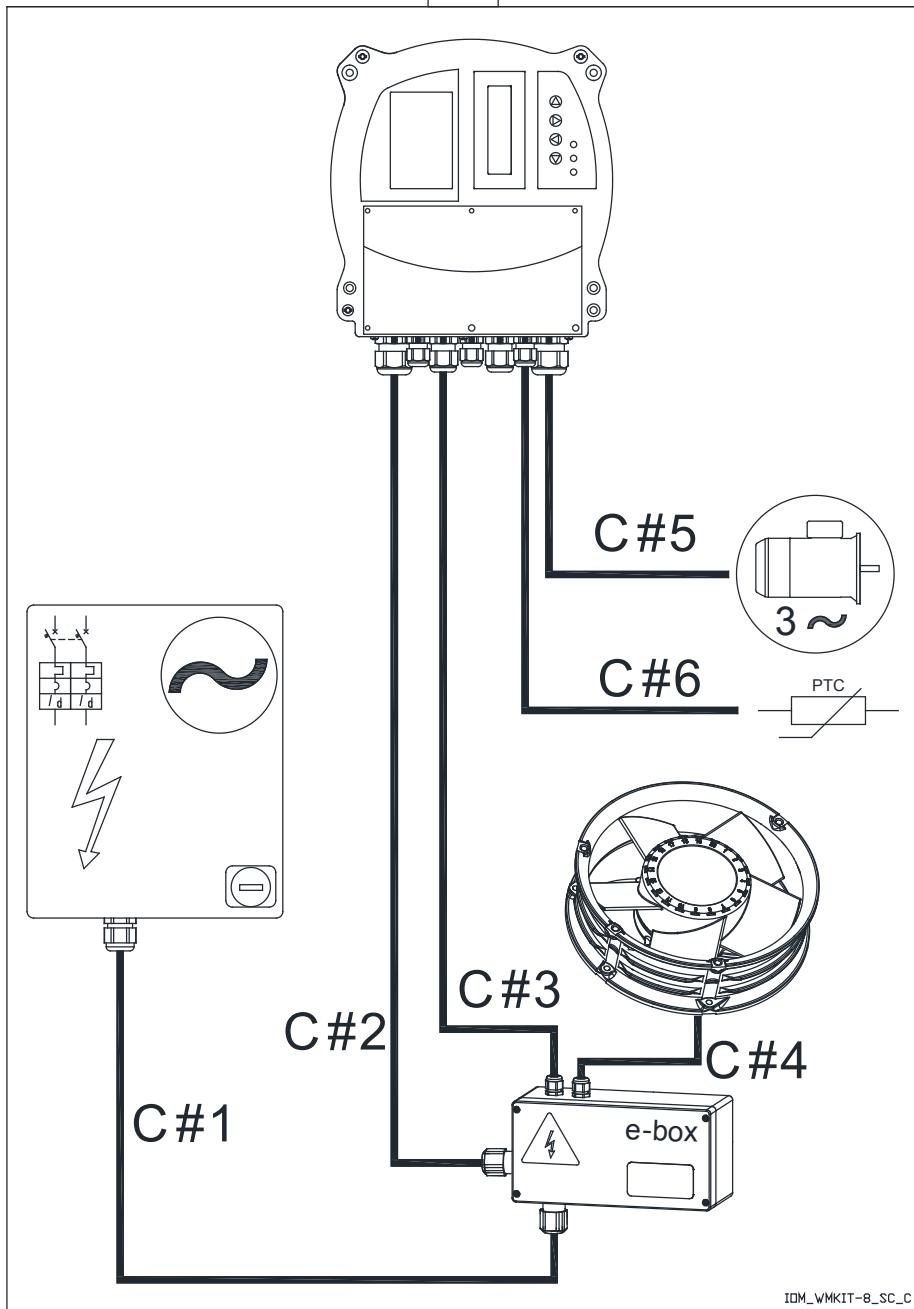
IDM_WMKIT-6_SC_C

7



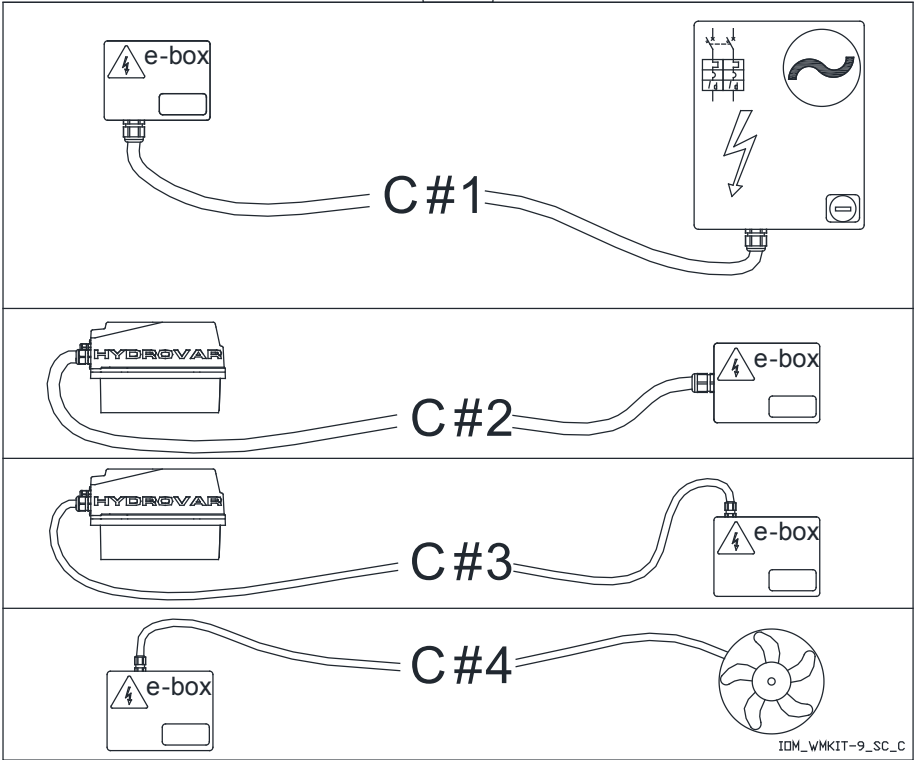
IDM_WMKIT-7_SC_C

8

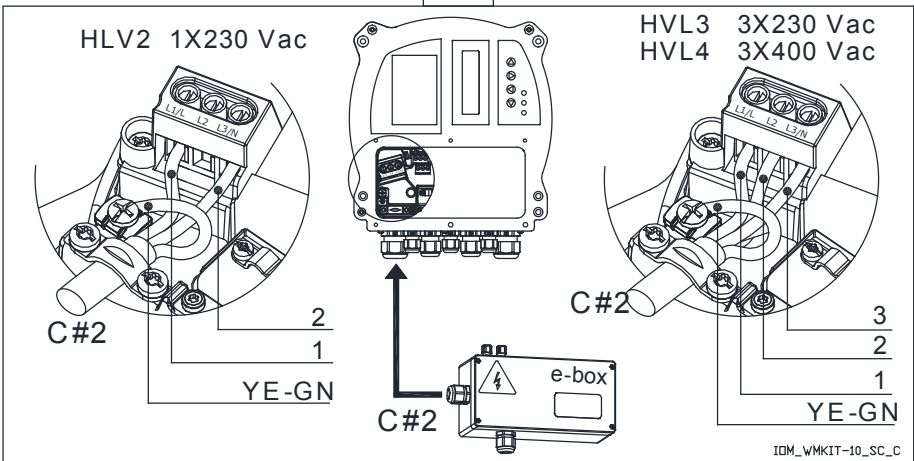


IDM_WMKIT-8_SC_C

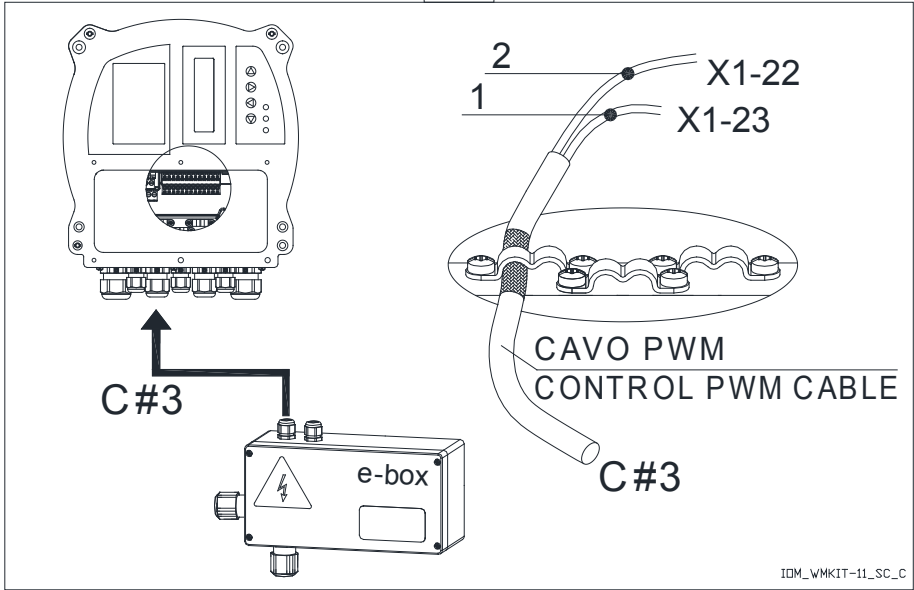
9



10

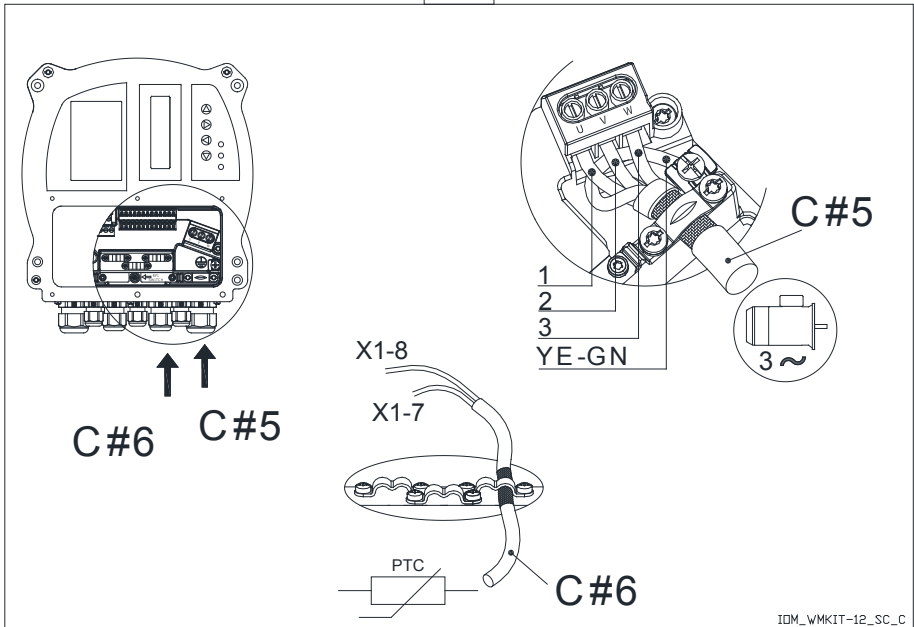


11



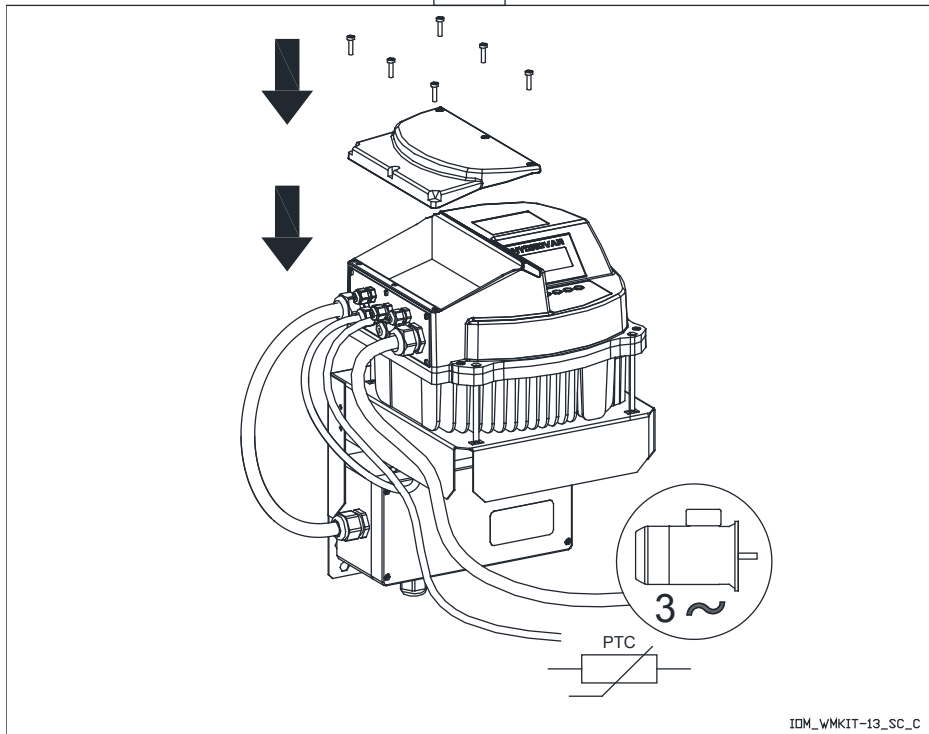
IDM_WMKIT-11_SC_C

12



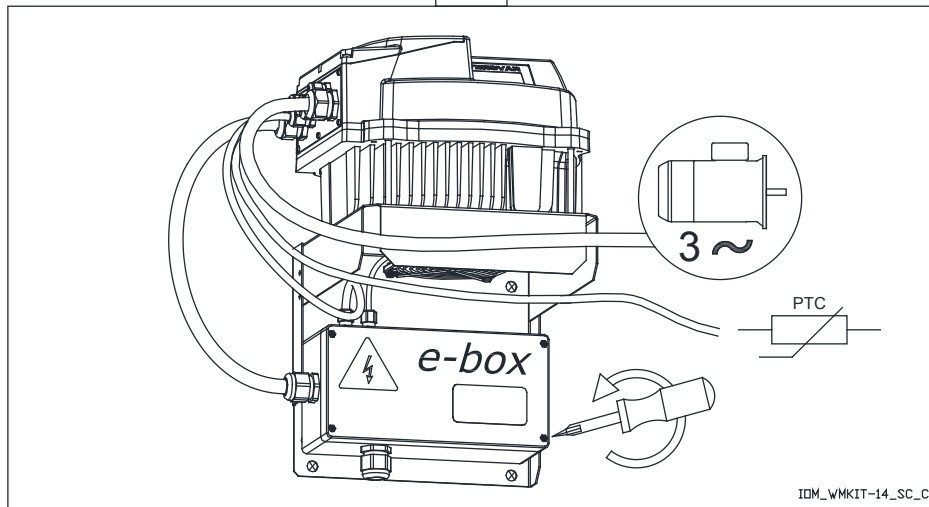
IDM_WMKIT-12_SC_C

13



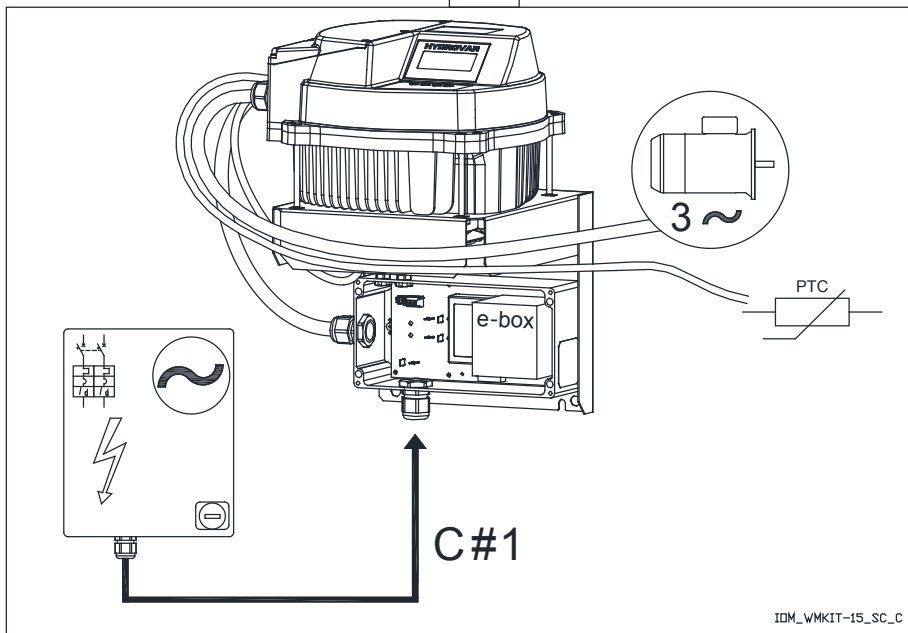
IDM_WMKIT-13_SC_C

14



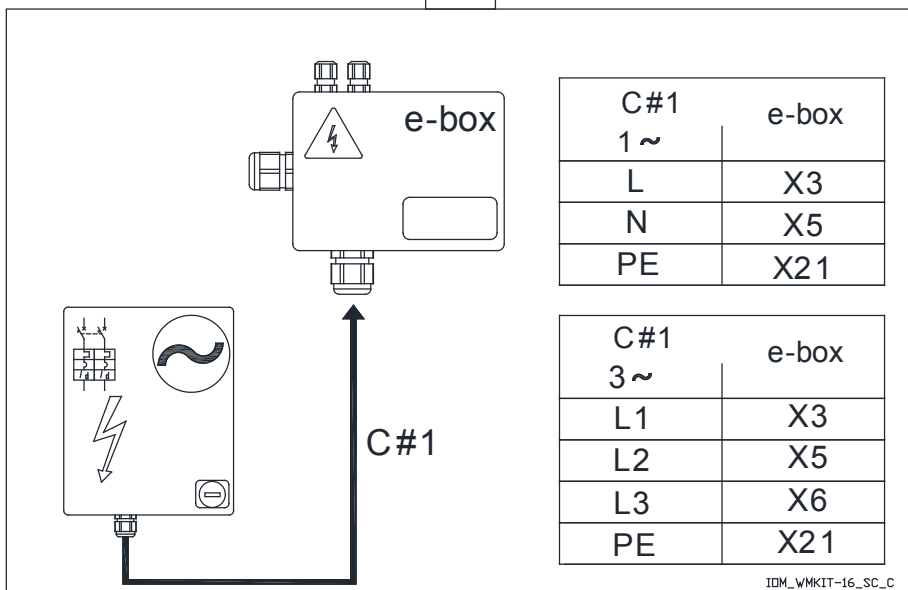
IDM_WMKIT-14_SC_C

15



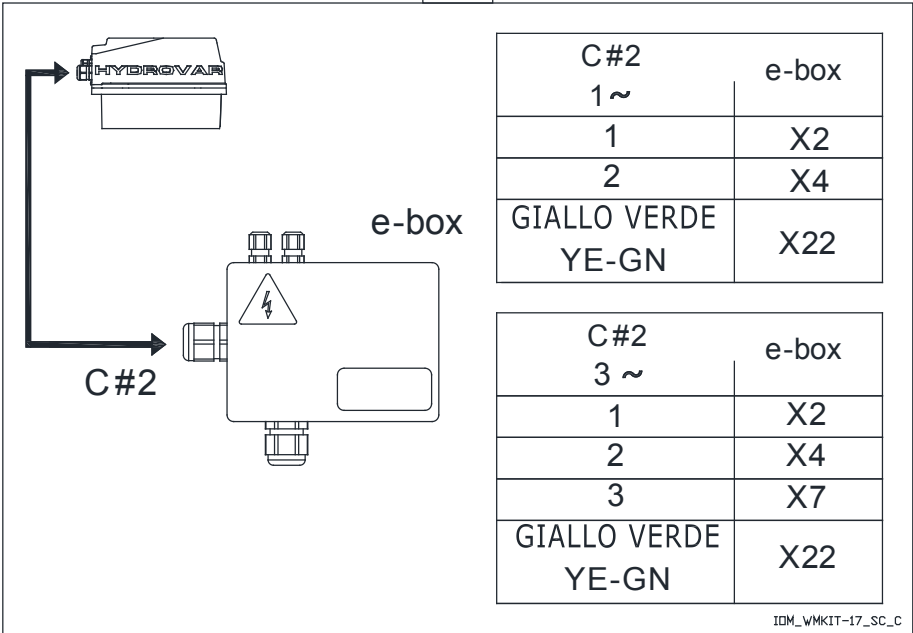
IDM_WMKIT-15_SC_C

16

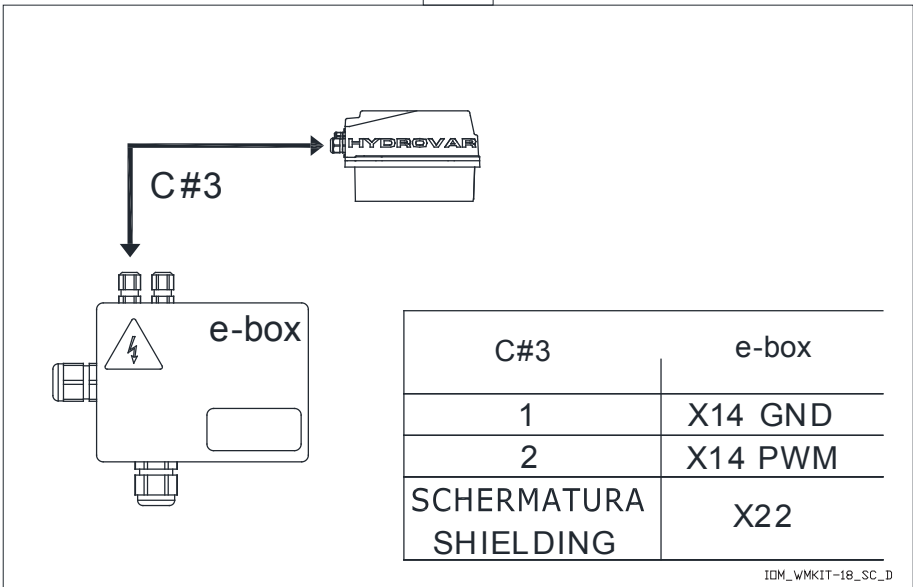


IDM_WMKIT-16_SC_C

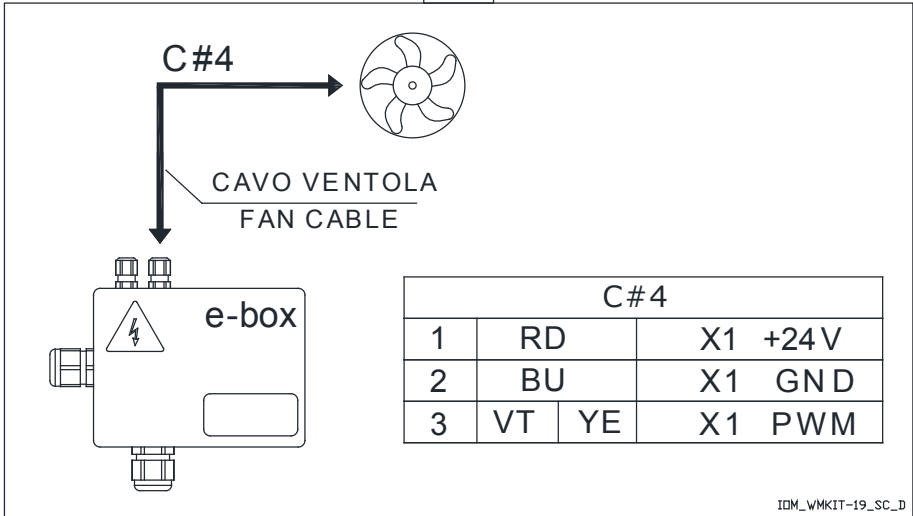
17



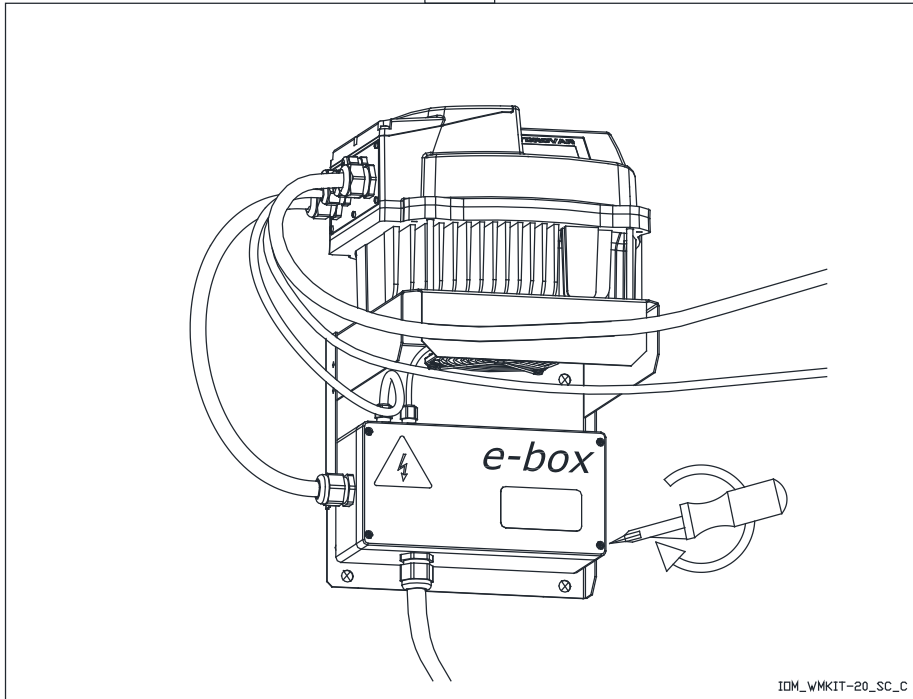
18



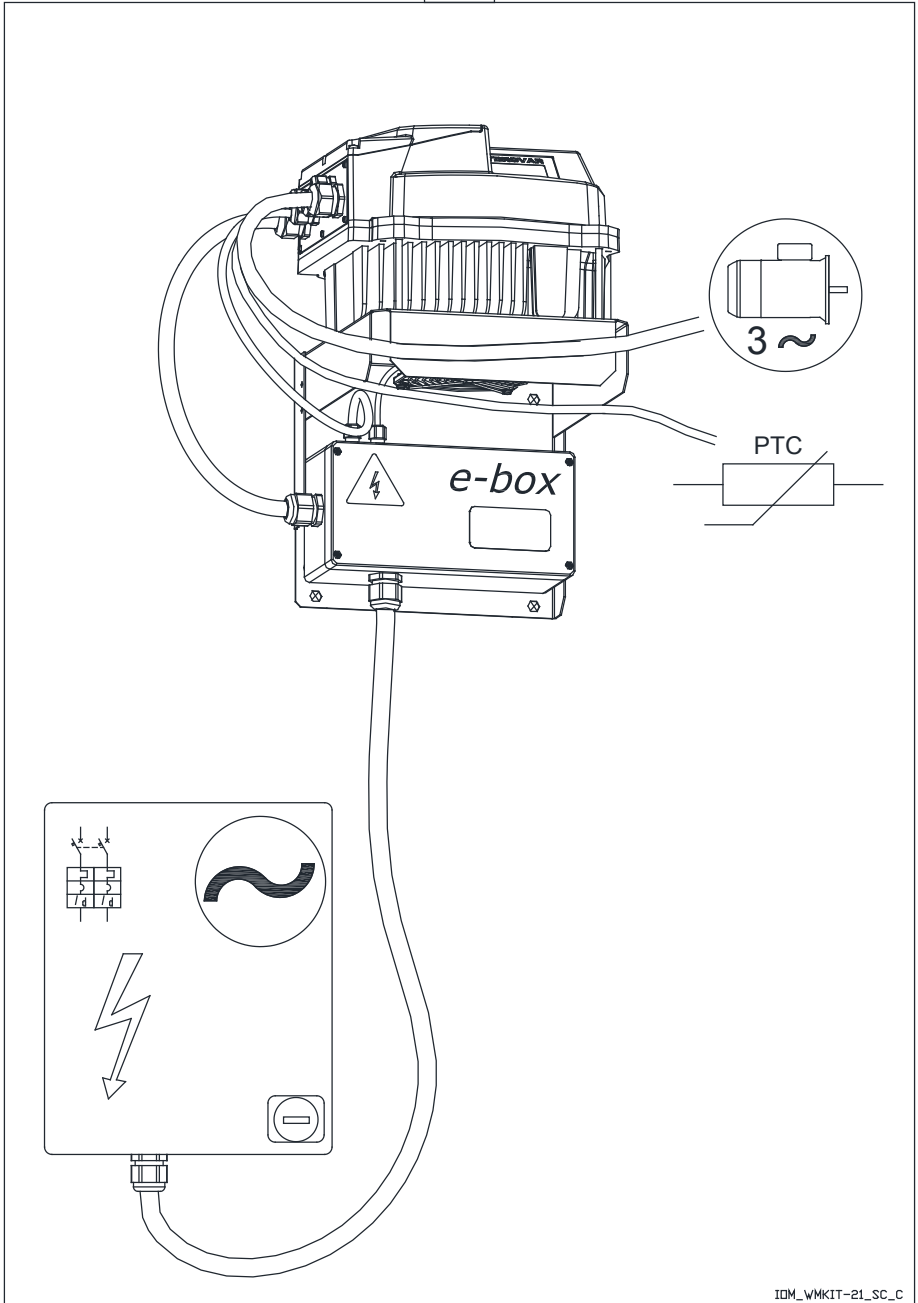
19



20



21



IDM_WMKIT-21_SC_C

xylem
Let's Solve Water

Xylem Service Italia S.r.l.
Via Vittorio Lombardi 14
Montecchio Maggiore VI
36075
Italy

© 2016 Xylem Inc