

SILEN-S serie 120

Comprende:
SILEN-S 125
SILEN-S126

**Elettropompa domestica
multistadio silenziosa
AUTOADESCANTE FINO A 9MT**

Manuale di utilizzo & Garanzia

www.xpowerwaterpumps.com

Indice

Precauzioni	Pag. 04/05
Descrizione Generale	Pag. 06
Nozioni di base	Pag. 07
Accorgimenti	Pag. 08
Avvio e connessione	Pag. 09
Dimensioni e pesi	Pag. 10
Risoluzioni Problemi	Pag. 11
Applicazione a dispositivi automatici	Pag. 12-13
Garanzia	Pag. 14
Smaltimento	Pag. 15

4

SILEN-S 120

Precauzioni

- 1) Leggere attentamente il manuale d'istruzioni, prima dell'installazione e dell'utilizzo delle elettropompe modello SILEN-S 120.
- 2) SILEN-S serie 120 è un apparecchio elettrico che non può essere utilizzato da bambini e/o gente con ridotte capacità fisiche, sensoriali e mentali.
Ne è vietato l'utilizzo anche a persone prive di esperienza, o di necessaria conoscenza, salvo sotto stretta sorveglianza di personale qualificato, edotto alle vigenti norme di sicurezza.
- 3) I simboli di avvertimento segnalano i pericoli derivanti dalla mancata osservanza delle norme; o eventuali mal funzionamenti che potrebbero danneggiare cose e/o persone, nelle immediate vicinanze.
- 4) L'utente finale deve salvaguardarsi, affidandosi ad un personale qualificato, capace di comprendere appieno le normative vigenti e che abbia i requisiti adatti per una corretta installazione.
- 5) Non installare la pompa in un luogo umido o soggetto a schizzi d'acqua.
- 6) Per facilitare la manutenzione, è consigliato installare una valvola di arresto sia a monte che a valle della pompa.
- 7) Togliere l'alimentazione elettrica per poter effettuare, in sicurezza, le operazioni d'installazione e di manutenzione.
- 8) É severamente vietato avviare la pompa a secco (senza liquido).
- 9) Prima di smontare la pompa, o prima d'intervenire sulle componenti, è bene accertarsi che la parte idraulica sia raffreddata.
- 10) Quando vi è molto caldo, si prega di prestare attenzione alla ventilazione.
- 11) La condensa che può generarsi sopra la pompa, è in grado di causare guasti elettrici.
- 12) Per evitare possibili crepature, in presenza di gelo, occorre eliminare il liquido all'interno del sistema di condotte.
- 13) In prospettiva di lunghi periodi di inutilizzo, è bene chiudere la valvola di aspirazione e la valvola di mandata.

Precauzioni

- 14) Se il cavo flessibile o il connettore sono danneggiati, richiedere al personale qualificato di sostituirlo.
- 15) Se il valore della temperatura della pompa è superiore al valore dei dati di targa, togliere la corrente elettrica, sezionare il circolatore tramite le valvole poste sulla tubazione e contattare il rivenditore locale o il centro assistenza autorizzato.
- 16) Se risulta impossibile risolvere un guasto qualsiasi, togliere la corrente elettrica, sezionare la pompa tramite le valvole poste sulla tubazione, contattare il rivenditore locale o il centro di assistenza autorizzato.
- 17) Il prodotto deve essere tenuto al di fuori della portata dei bambini.

SIMBOLOGIA

La simbologia utilizzata serve a rispettare la sicurezza, nonché a dare una segnalazione visiva immediata, sulle normative da espletare per montaggio, la conduzione e lo smaltimento della macchina.



6

SILEN-S 120

Descrizione Generale

Applicazioni: Aumento pressione idrica domestica, sollevamento acqua pulita, sistemi di aria condizionata, usi tecnologici.

DESCRIZIONE SILEN-S 120

L'elettropompa multistadio SILEN-S 120 è stata realizzata all'insegna della qualità e dell'innovazione tecnologica.

Il sistema idraulico a giranti contrapposte e l'utilizzo di materiali di alta qualità, abbinati alla tecnica costruttiva di ultima generazione, conferiscono elevata robustezza e silenziosità.

SILEN-S 120 è una elettropompa concepita per aumentare la pressione dell'acqua domestica (calda o fredda), per riempire serbatoi di accumulo con temperature comprese tra 2°C e 80°C (su richiesta le versioni fino a 120°C).

SILEN-S 120 VANTAGGI:

- Resistenza alla formazione di ruggine
- estrema silenziosità di funzionamento
- elevate prestazioni
- sistema di smontaggio a 4 tiranti
- **Sistema autoadescante fino a 9mt di profondità**

SILENZIOSITA' DELLA SILEN-S120 $\leq 48\text{dB}$

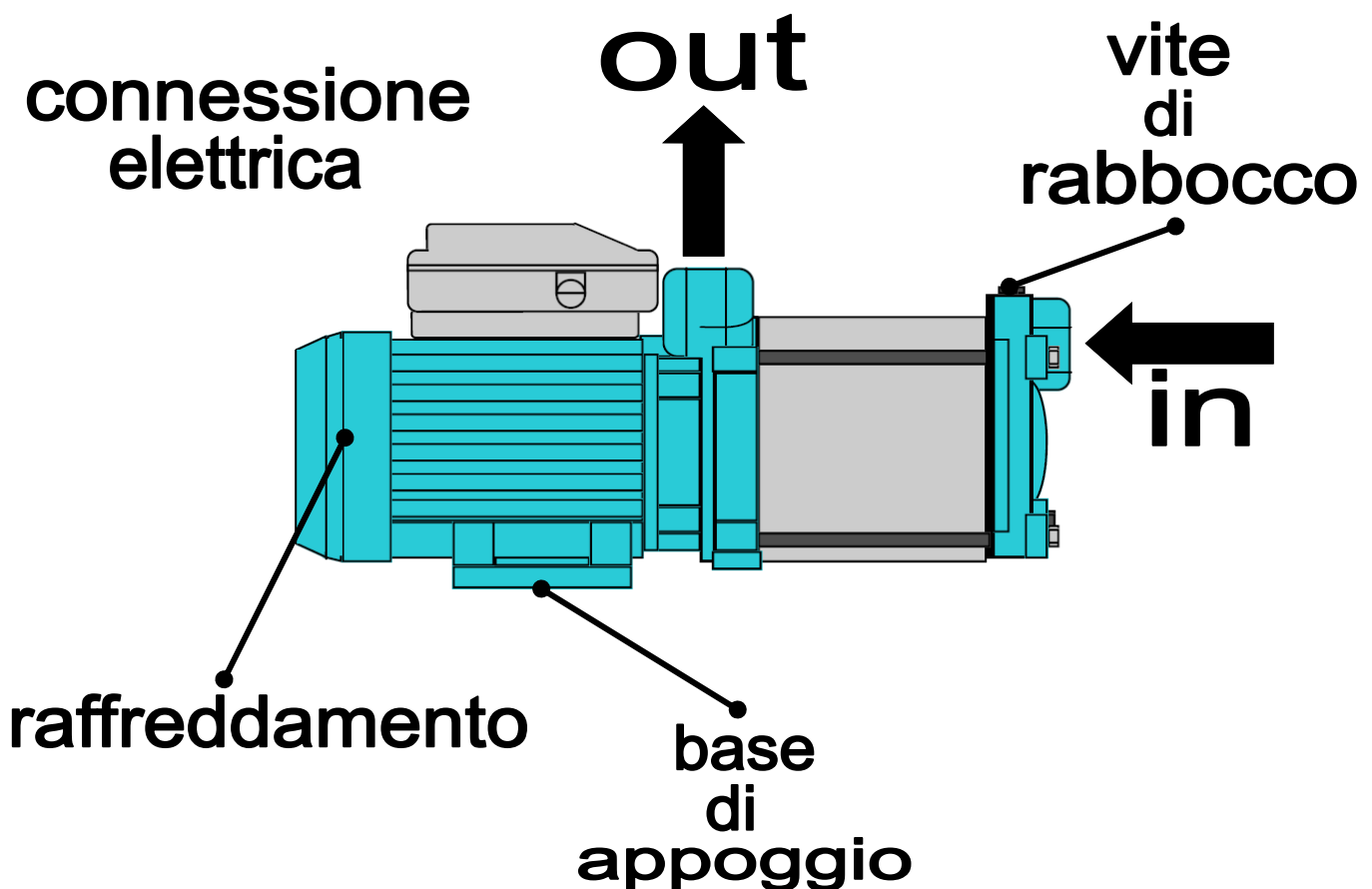
SILEN-S 120 presenta caratteristiche costruttive esclusive:

- 1) Idraulica robusta esente da eccessive vibrazioni;
- 2) Sistema idraulico a giranti contrapposte con convogliatore;
- 3) Cuscinetti long-life;
- 4) **Valvola di non ritorno integrata nell'elettropompa**

Nozioni di base

NOZIONI DI BASE

- 1) Tramite la base di appoggio, collocare la pompa in modo da stare in posizione orizzontale.
- 2) Montare l'elettropompa in modo tale da lasciare ben arieggiato il vano per il "raffreddamento del motore".
- 3) Connettere ermeticamente la tubazione di aspirazione (in) e la tubazione di mandata (out), in modo da evitare perdite e trasudamenti.
- 4) Rabboccare il corpo pompa fino a far fuoriuscire l'acqua (fig.01)
- 5) Connettere la pompa all'alimentazione elettrica (fig.02)



Raccomandazioni

MARCIA A SECCO; (senza liquido all'interno della pompa)

Evitare che la pompa giri a secco, dove è possibile bisogna abbinare un galleggiante elettrico, un flussostato, un presscontrol o un dispositivo per proteggere la pompa da marce prolungate senza acqua.

PROTEZIONE TERMICA;

SILEN-S è dotata di protezione termica di serie che protegge il motore della pompa da bassa tensione e repentini bloccaggi dell'asse.

PRESSIONE MASSIMA;

Evitare che la pressione all'interno della pompa si innalzi oltre 10Bar.

PRIMO AVVIO;

Rabboccare la pompa e la tubazione di aspirazione, come di seguito evidenziato (pag.06 fig.01), tramite l'apposita vite, e completamente fino all'orlo del corpo pompante in acciaio inox.

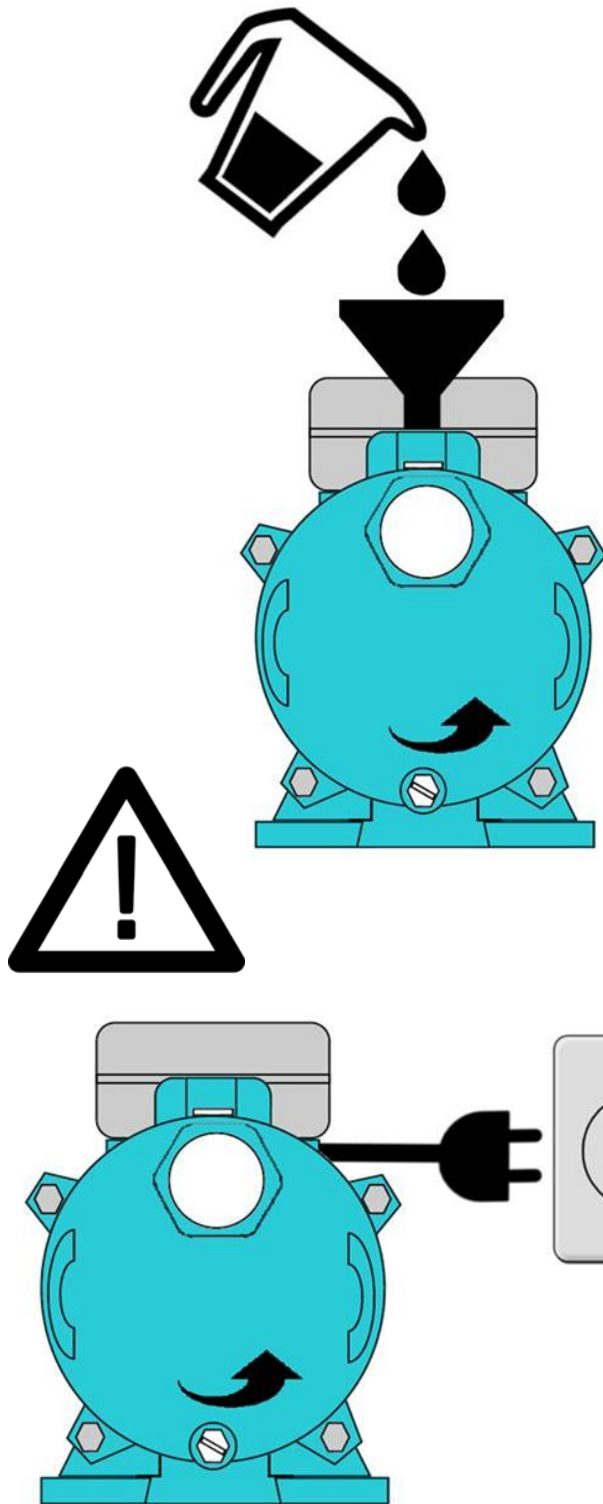
COLLEGAMENTI ELETTRICI;

La pompa è dotata di cavo elettrico già cablato nella morsettiera.

COLLEGAMENTI IDRAULICI;

Eseguire i collegamenti idraulici secondo le normative vigenti, tramite personale qualificato.

Avvio della Pompa



RABBOCCO CORPO POMPA

Prima di avviare SILEN-S 120, è necessario svitare il tappo a vite, posto sulla estremità della pompa e riempirla con acqua pulita, fino che il fluido riempie la elettropompa e trabocca dal foro di sfiato.

FIG.01

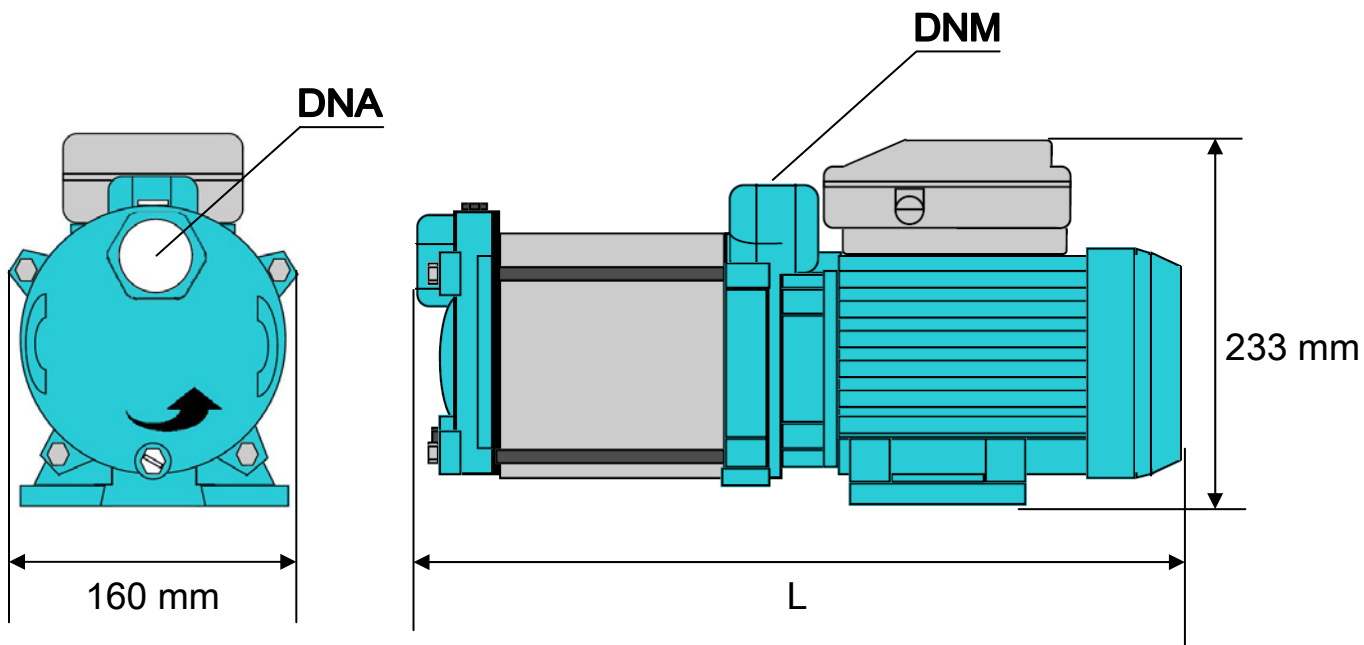
CONNESSIONE ELETTRICA

Prima di connettersi alla corrente elettrica ed avviare il motore, è bene assicurarsi che la pompa sia correttamente riempita d'acqua, saldamente collegata a terra, e regolarmente avvitata alle tubazioni di aspirazione e mandata.

FIG.02

10 SILEN-S 120

Dimensione e Pesì



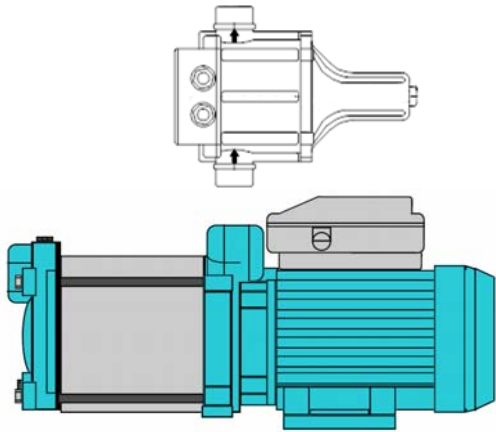
Modello	Bocche		Dimensioni e pesi (mm)	
	Inlet	Outlet	L (Lunghezza) cm	Peso Kg
SILEN-S 125	1"	1"	492	15
SILEN-S 126	1"	1"	520	17

Risoluzione Problemi

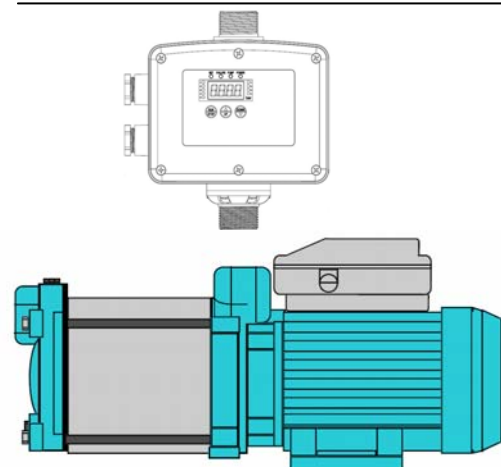
Sintomi	Possibili cause	Azione da intraprendere
La pompa non parte	Cablaggio danneggiato, cavo interrotto, mancanza di alimentazione elettrica	Ripristinare il cablaggio, il cavo elettrico o l'alimentazione elettrica
	Condensatore guasto	Sostituire il condensatore
	Impurità nella girante	Smontare la pompa e pulire la girante
	Interruttore staccato	Attaccare l'interruttore
	Battente elevato sopra la pompa	Aumentare la pressione di avvio dal pressostato, presscontrol o inverter
La pompa vibra troppo o presenta un eccessivo rumore	Materiale solido dentro la pompa	Smontare la pompa e rimuovere lo sporco, sostituire i cuscinetti
La pompa gira ma non manda acqua	Aria eccessiva all'interno della pompa	Trovare e eliminare l'infiltrazione di aria nella tubazione
	Manca l'acqua	Riempire di acqua il corpo pompa
	Girante sporca	Pulire la girante
Stacca il salvavita	Acqua nella morsettiera	Pulire immediatamente tutte le tracce di acqua
	Motore in cortocircuito	Sostituire lo statore
La pompa non stacca	Pressione di stacco elevata	Abbassare il valore della pressione di stacco, fino a che la pompa riesce a staccare

12 SILEN-S 120

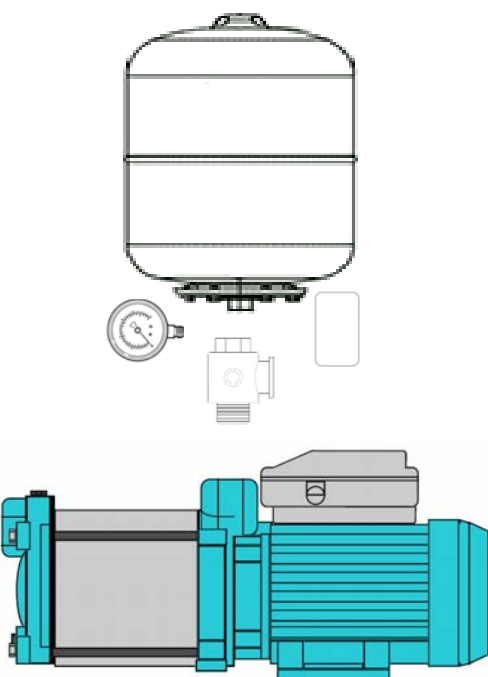
Abbinamenti per aumentare la pressione in automatico



OPTIONAL



OPTIONAL



Abbinamenti per aumentare la pressione in automatico

ABBINAMENTO A PRESSCONTROL

Abbinare presscontrol di potenza e tensione adeguata rispetto alla potenza e alla tensione della elettropompa,

L'elettropompa ad esso applicata deve avere una pressione massima superiore di almeno 1,5 Bar rispetto alla pressione di ripartenza del presscontrol

Raccomandato l'utilizzo di un vaso ad espansione

Il vaso ad espansione deve essere pari o superiore al 20% della portata massima della elettropompa

ABBINAMENTO A INVERTER

Abbinare inverter di potenza e tensione adeguata rispetto alla potenza e alla tensione della elettropompa

Raccomandato l'utilizzo di un vaso ad espansione

Il vaso ad espansione deve essere pari o superiore al 20% della portata massima della elettropompa

ABBINAMENTO A PRESSOSTATO E IDROSFERA

Abbinare pressostato che abbia una regolazione di pressione conforma alla pressione erogata dalla elettropompa

Obbligatorio l'utilizzo di un vaso ad espansione

Il vaso ad espansione deve essere pari o superiore al 40% della portata massima della elettropompa

14 SILEN-S 120

Garanzia

SILEN-S

Certificato di garanzia

Grazie per aver acquistato questo prodotto, progettato e fabbricato secondo elevati standard qualitativi.

La garanzia legale decorre dalla data d'acquisto e non comprende danni derivanti da uso improprio e/o manomissioni non espressamente indicati nel presente manuale.

Per attivare la garanzia, compilare la seguente scheda

Modello:

Numero di matricola:

Numero fattura o scontrino di acquisto (allegare):

Data di acquisto:

Luogo dell'acquisto:

Difetto riscontrato:

Smaltimento Prodotto



Il simbolo sopra riportato è valido per tutta l'UE e indica che il prodotto non deve essere smaltito con altri rifiuti domestici. Per evitare danni all'ambiente o alla salute umana causati da smaltimento dei rifiuti, riciclarlo in maniera responsabile per favorire il riutilizzo sostenibile delle risorse materiali. Per restituire il dispositivo utilizzato, si prega di usare i sistemi di raccolta o contattare il rivenditore presso il quale il prodotto è stato acquistato.

16 SILEN-S 120

Dichiarazione di conformità

IASI Romania 12 Giugno 2020

Come d'attestazione del produttore,



SC Pippohydro srl

DICHIARA

I seguenti modelli:

SILEN-S125

SILEN-S126

Sono conformi agli Standard:

EN ISO 12100:2010, EN 809:1998+A1:2009+AC:2010,

EN 60204-1:2006+A1:2009+AC:2010,

EN 60335-1:2012+AC:2014, EN 62233:2008+AC:2008,

EN 60335-2-41:2003+A1:2004+A2:2010,

EN 60034-1:2010+AC:2010,

EN 55014-1:2006+A1:2009+A2:2011,

EN 55014-2:1997+A1:2001+A2:2008,

EN 61000-3-2:2014, EN 61000-3-3:2013

Rispondenti alle Direttive CE :

2006/42/EC (Machinery)

2014/35/EU (Low Voltage)

2014/30/EU (Electromagnetic Compatibility)

SC Pippohydro srl
L'amministratore
