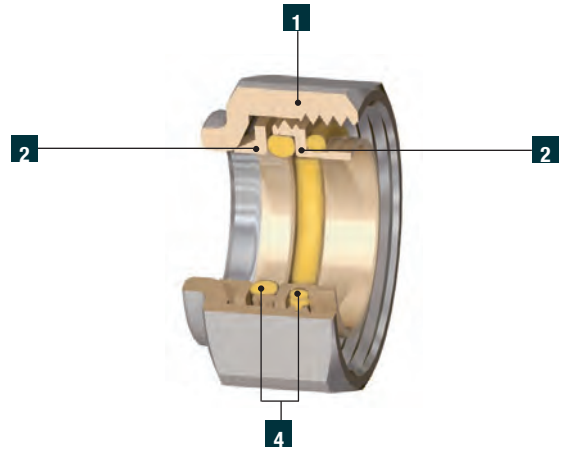


# TENUTA MONOBLOCCO PER GAS

TENUTA MONOBLOCCO PER TUBI IN RAME PER GAS



Denominazione	Pz.	Materiale
<b>1</b> Dado	1	UNI EN 12165 CW617N
<b>2</b> Adattatore	1	UNI EN 12164 CW614N
<b>3</b> Ogiva stringitubo	1	UNI EN 12164 CW614N
<b>4</b> O-Ring di tenuta	1	HBNR 70 yellow

GP 2615  
TENUTA MONOBLOCCO GAS



Tenuta Monoblocco nichelata per tubo rame, per GAS.

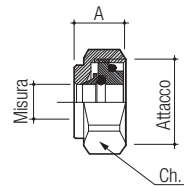
CONDIZIONI DI ESERCIZIO (UNI EN 1254-2)

Pressioni massime di esercizio in funzione delle temperature:

- Temperatura di esercizio: -20÷70 °C

- Pressione di esercizio: MOP 5

(\*) Articoli ad esaurimento.



CODICE	Misura	Attacco	A mm	Ch mm	gr	Conf. pz/sc	Master pz/sc
9502R510	∅ 10 (*)	24 x 19	14,5	27	42	20	640
9502R512	∅ 12 (*)	24 x 19	14,5	27	38	20	640
9502R515	∅ 15 (*)	24 x 19	14,5	27	32	20	640
9502R516	∅ 16 (*)	24 x 19	14,5	27	30	20	640
6047R524	(**)	24 x 19	14,5	27	33	20	320

(\*\*) Tappo

**NOTA**

Le tenute Monoblocco devono essere utilizzate solo con raccordi a stringere o collettori uso gas prodotti da FIV, con filettatura 24x19, verificando l'applicabilità secondo le normative nazionali.

**NEW**

GP 2799  
CHIAVE



CODICE	Misura	Conf. pz/sc
01306051	CH 27	1