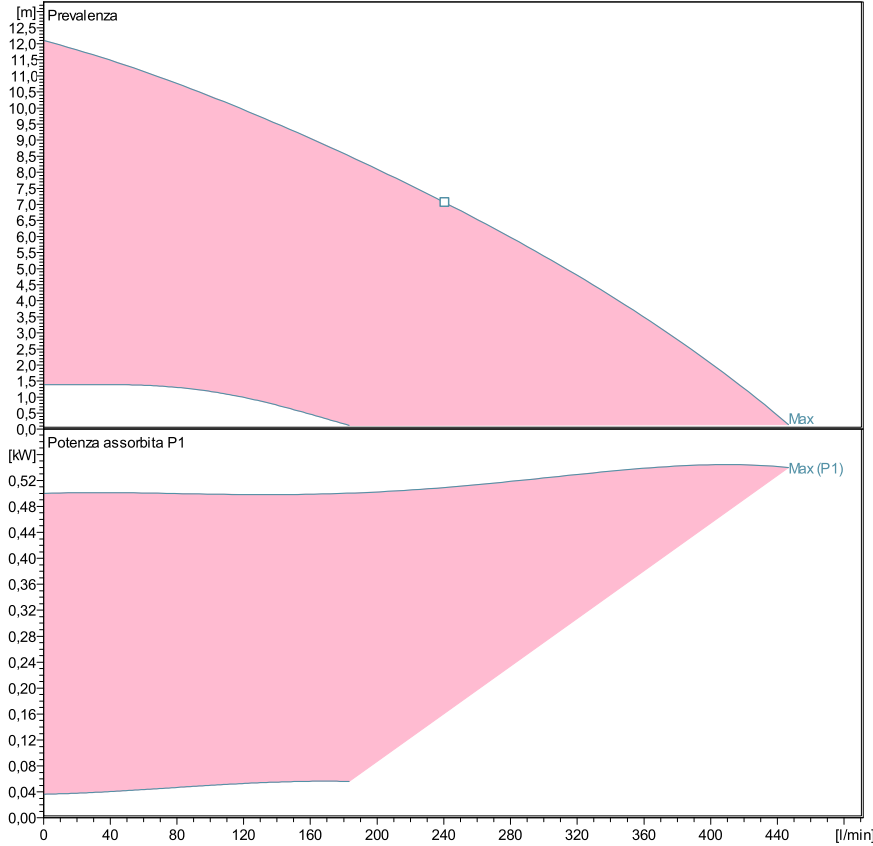


ecocirc XL N 40-120 F

Technical data

Nome Compagnia
Contatto
Telefono
E-Mail



Prestazioni secondo ISO 9906:2012 - Grado 3B

Liquid temperature:

Dati prestazioni riferiti a:
Acqua [100%]; 4°C; 1000kg/m³; 1,57mm²/s

-10°C (14°F) to +110 °C (230°F) for heating pumps
-10°C (14°F) to +85 °C (185°F) for domestic hot water pumps

Materials

Cuscinetto a boccola	Carbon, resin impregnated	Girante	PPS
Cuscinetto di spinta	Aluminium	Anello di rasamento	Acciaio inox
Piastra di supporto	Acciaio inox	Scatola rotore	Acciaio inox
Corpo motore	Alluminio	Shaft	Acciaio inox
O-ring	EPDM	Scatola di comando	Poly carbonate
Alloggio pompa	Acciaio inossidabile		



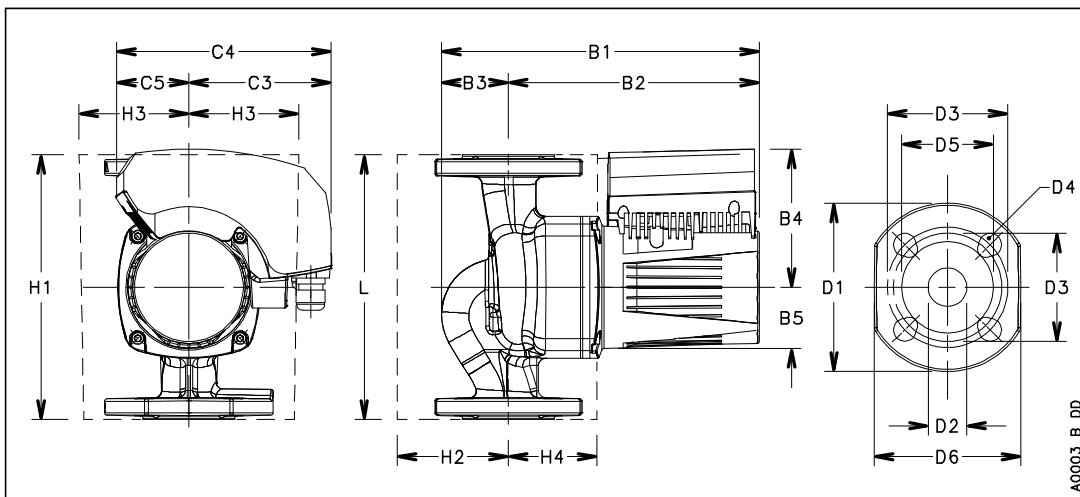
Dati pompa

Make	Lowara
Port to port (mm)	250
Electrical connection	Terminali
Specific EEI	<= 0,23
Nominal pressure	PN 6/10
Connection	Flangiato / DN 40

Electrical data

Rated voltage	230 V
Frequenza	50 / 60
Protection class	IP 44
Classe d'isolamento	F
Digital input	Carico del contatto: 5V, 10 mA
Digital output	Vmax < 250 VAC / Imax < 2 A
Analog input	0-10 V / 4-20 mA
Leakage current	< 3.5 mA
Communication capabilities	Nessun protocollo di comunicazione
Sound pressure level	<= 48 dB(A)
Corrente nominale	2,4 A

Ingombri mm



B1	338
B2	256
B3	82
B4	132
B5	53
C3	128
C4	206
C5	78
D1	150
D2	40
D3	100/110
D4	4 x 14/19
D5	84
G	DN 40
Gross Weight	17,7
H1	250
H2	87
H3	90
H4	88
L	250
Net Weight	13,9