

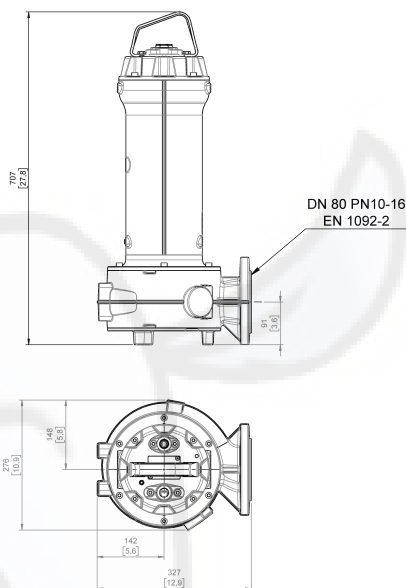
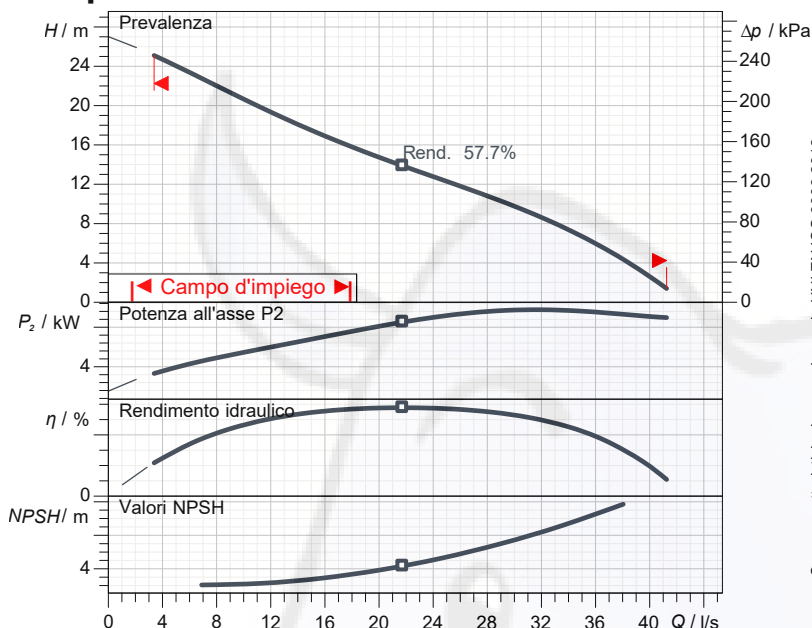


A Tsurumi Pump Company

# Scheda tecnica DRG 750/2/80 A0FT5

**GREY**  
series

## Specifiche tecniche

**3~ 50 Hz**


[ mm ]

### Elettropompa

Serie	GREY series
Tipo	DRG 750/2/80 A0FT5
Configurato	TS 10 400D NN NN GG

### Limiti di impiego (pompe standard)

Temperatura ambiente max.	40 °C
Densità liquido trattato max.	1100 kg/m <sup>3</sup>
pH liquido trattato	6 ÷ 14
Avviamenti/ora max. (equamente distribuiti)	20
Utilizzo WET/DRY	WET
Livello di pressione acustica max.	70 dB
Servizio*	Funzionamento continuo - S1
	Uso discontinuo (esclusi modelli FM) S3 = 15%

\*verificare il livello minimo di funzionamento sul disegno dimensionale

### Dati motore

Tensione nominale	400 V
Frequenza	50 Hz
Fasi motore	3~
Numero poli	2
Potenza nominale P2	5.50 kW
Potenza assorbita P1	6.32 kW
Corrente nominale	10.8 A
rpm	2866 1/min
Efficienza	87 %
cos φ	0.845
Coppia nominale	18.3 Nm
Avviamento	Avviamento diretto
Corrente di spunto	77.8 A
Coppia di spunto	60.5 Nm
Grado di protezione	IP 68
Classe di isolamento	H
Condensatore	
Disgiuntore	

### Materiali costruttivi

Carcassa	Ghisa grigia EN-GJL 250
Albero	Acciaio INOX AISI 431
Idraulica	Ghisa grigia EN-GJL 250
Girante	Ghisa grigia EN-GJL 250
Vernice/Rivestimento	Epossidica bicomponente 200
Viterie	Acciaio INOX - Classe A2-70
Guarnizioni	NBR

### Caratteristiche costruttive

Sistema di raffreddamento	nessun sistema di raffreddamento
Cavo principale	4G1,5 + 3x1
Lunghezza cavo	10 mt
Tenute meccaniche	2 in carburo di silicio (2SiC)
Foratura aggiuntiva	-
Peso*	71.3 kg
variante elettrica	protezione termica, sonda

\* peso del cavo non incluso

### Idraulica

Passaggio libero	40 mm
Tipologia girante	Girante a canali aperta
Rendimento max. idraulica	57.7 %
Aspirazione	DN 80 UNDRILLED
Mandata	DN 80 EN 1092-2

tutti i dati riportati si intendono non vincolanti. Zenit si riserva il diritto di cambiare dati e dimensioni senza preavviso.

zenit.com

Rev.4 - 09/03/2022

creata il: 26/09/2024

pagina 1 / 3



A Tsurumi Pump Company

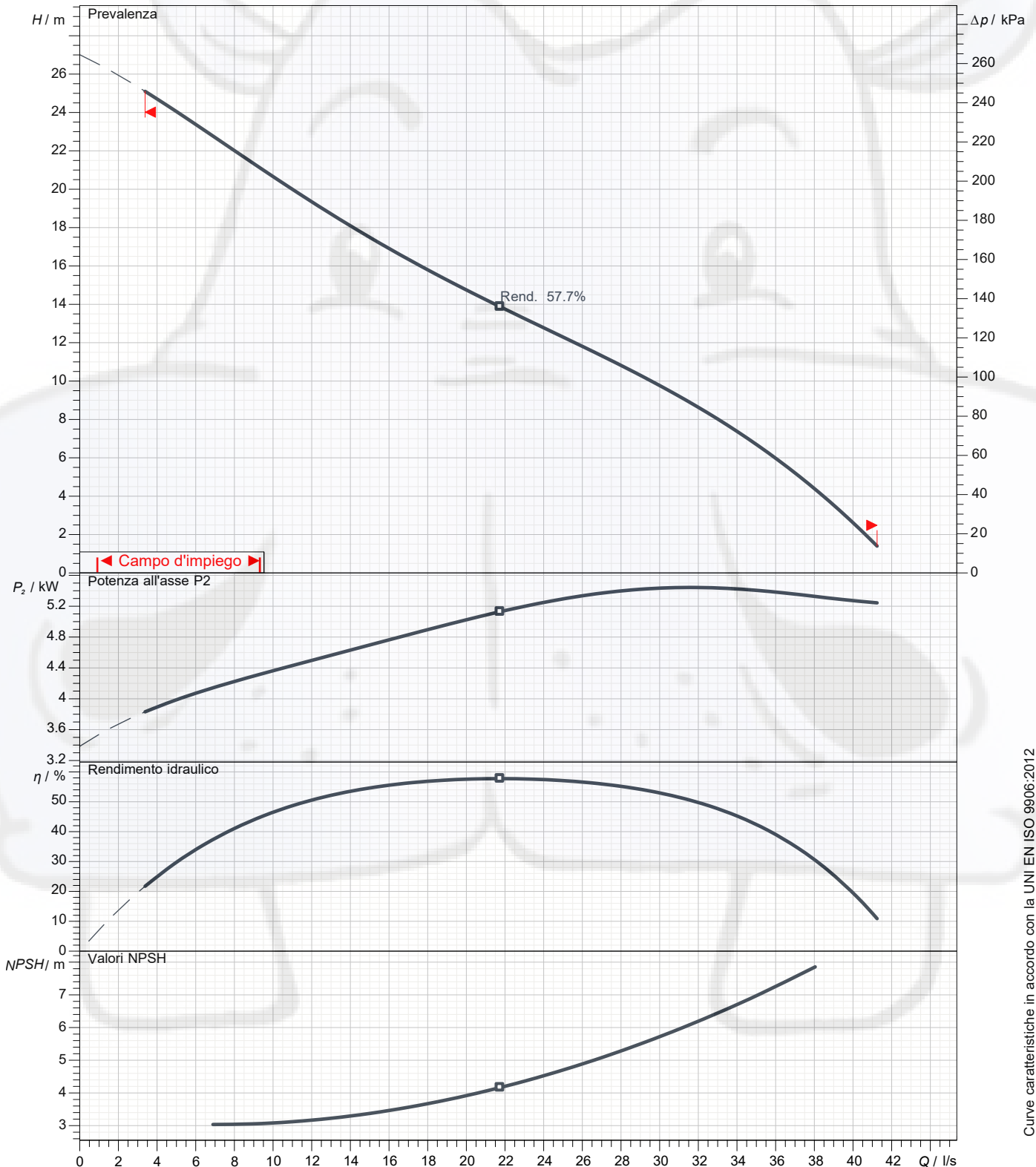
# Scheda tecnica DRG 750/2/80 A0FT5

GREY  
series

## Curve caratteristiche pompa

3~ 50 Hz

<b>Tipologia girante</b> Girante a canali aperta		<b>Passaggio libero</b> 40 mm	<b>Mandata</b> DN 80	<b>Aspirazione</b> DN 80	
<b>PUNTO DI LAVORO</b>					
<b>Portata</b>	<b>Prevalenza</b>	<b>Potenza P2</b>	<b>Rendimento idr.</b>	<b>Densità</b> 998.3 kg/m <sup>3</sup>	<b>Viscosità</b> 1.005 mm <sup>2</sup> /s



Curve caratteristiche in accordo con la UNI EN ISO 9906:2012  
 P2<10kW: paragrafo 4.4.2  
 10kW<P2<100kW: Grado 3B  
 P2>100kW: Grado 2B



A Tsurumi Pump Company

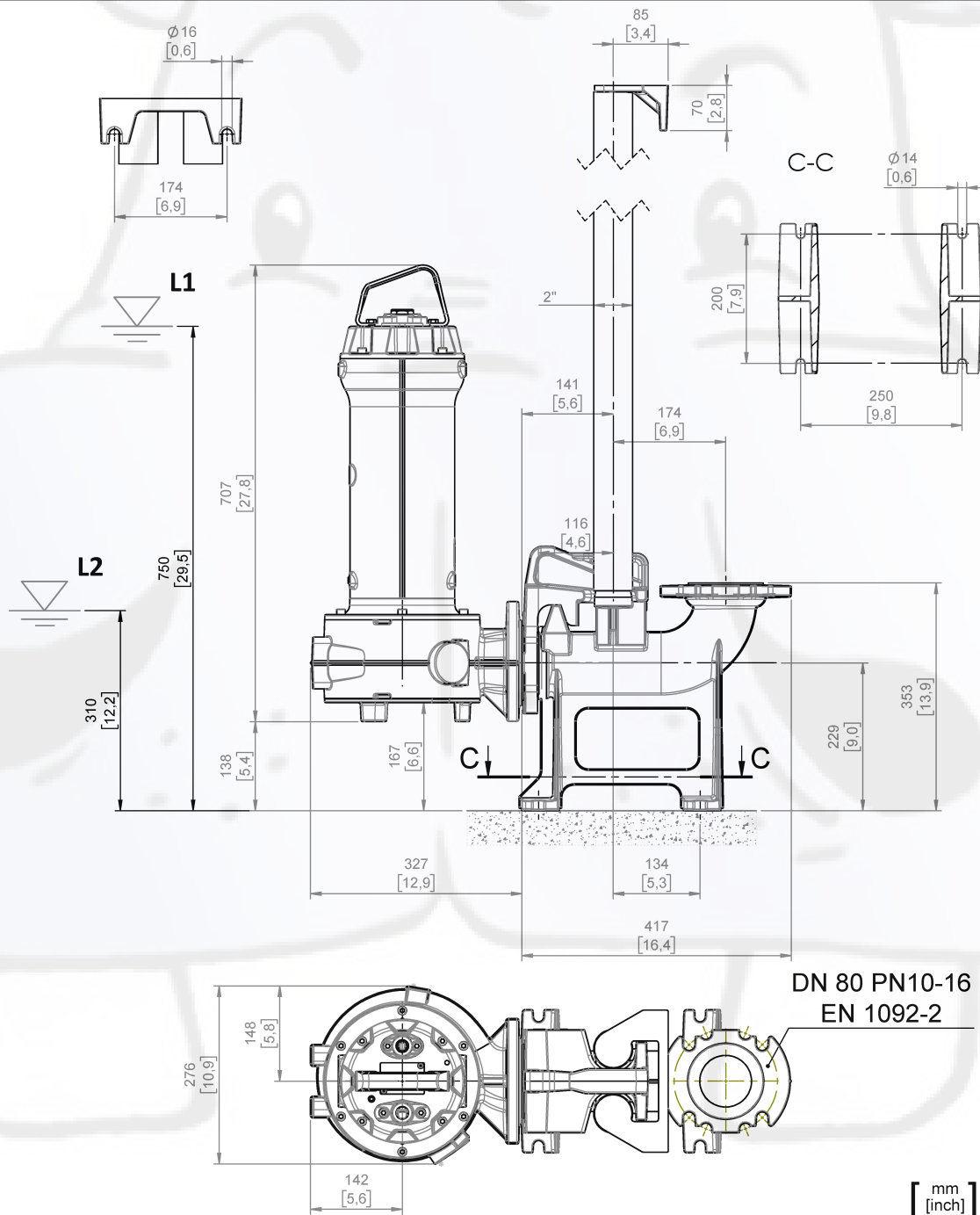
Scheda tecnica  
DRG 750/2/80 A0FT5

GREY  
series

Dimensioni di ingombro

3~ 50 Hz

<b>Tipo d'installazione</b> Installazione con dispositivo di accoppiamento da fondo - Mandata verticale		
<b>Utilizzo WET/DRY</b> WET	<b>Variante di foratura</b> N	<b>Valvola di flussaggio - Foratura</b> -
<b>Mandata</b> DN 80 EN 1092-2	<b>Aspirazione</b> DN 80 UNDRILLED	<b>Pressione ammissibile (aspir./mandata):</b> -/PN 10
<b>Accessorio</b> DAC 80/80V+KAF 116-2" EN (P)		<b>Codice accessorio</b> 9001.032
<b>Nota: accessorio da ordinare separatamente</b>		



L1: Livello minimo di funzionamento per S1 - uso continuo

L2: Livello minimo di funzionamento per S3 - uso discontinuo (esclusi modelli FM)

Tutti i dati riportati si intendono non vincolanti. Zenit si riserva il diritto di cambiare dati e dimensioni senza preavviso.

zenit.com

creata il: 26/09/2024

Pagina 3 / 3



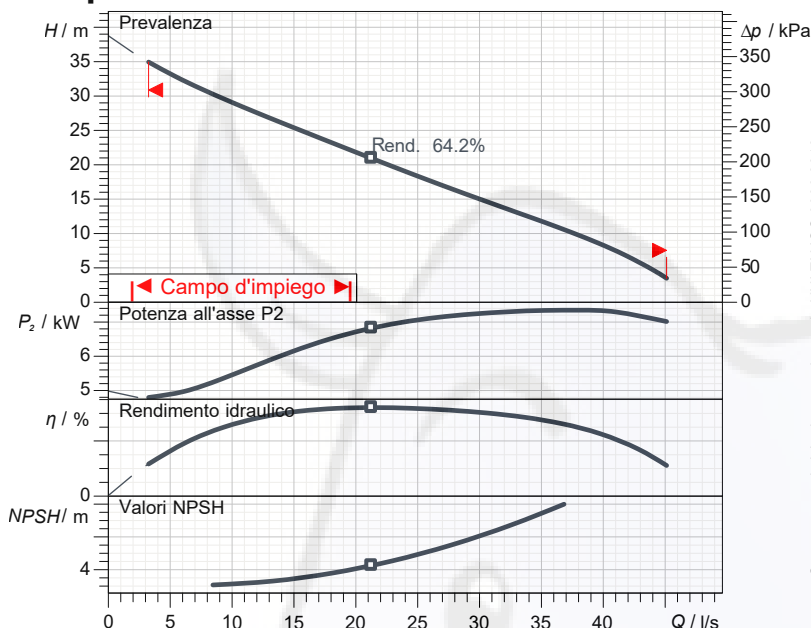
A Tsurumi Pump Company

# Scheda tecnica

## DRG 1000/2/80 A0FT5

**GREY**  
series

### Specifiche tecniche

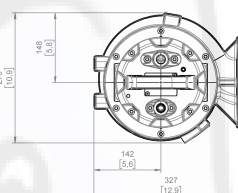
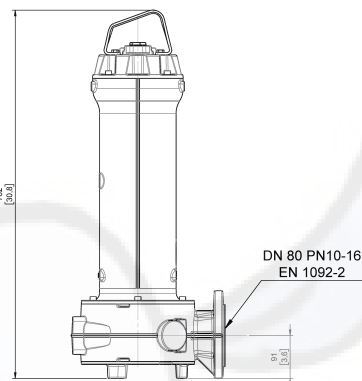
**3~ 50 Hz**


Curves characteristics in accordance with the UNI EN ISO 9906:2012

P2 &lt; 10kW: paragrafo 4.4.2

10kW &lt; P2 &lt; 100kW: Grado 3B

P2 &gt; 100kW: Grado 2B



[ mm ]

### Elettropompa

Serie	GREY series
Tipo	DRG 1000/2/80 A0FT5
Configurato	TS 10 400D NN NN GG

### Limiti di impiego (pompe standard)

Temperatura ambiente max.	40 °C
Densità liquido trattato max.	1100 kg/m <sup>3</sup>
pH liquido trattato	6 ÷ 14
Avviamenti/ora max. (equamente distribuiti)	20
Utilizzo WET/DRY	WET
Livello di pressione acustica max.	70 dB
Servizio*	Funzionamento continuo - S1
	Uso discontinuo (esclusi modelli FM) S3 = 10%

\*verificare il livello minimo di funzionamento sul disegno dimensionale

### Dati motore

Tensione nominale	400 V
Frequenza	50 Hz
Fasi motore	3~
Numero poli	2
Potenza nominale P2	7.50 kW
Potenza assorbita P1	8.51 kW
Corrente nominale	13.7 A
rpm	2873 1/min
Efficienza	88.1 %
cos φ	0.894
Coppia nominale	24.9 Nm
Avviamento	Avviamento diretto
Corrente di spunto	92.1 A
Coppia di spunto	79.8 Nm
Grado di protezione	IP 68
Classe di isolamento	H
Condensatore	
Disgiuntore	

### Materiali costruttivi

Carcassa	Ghisa grigia EN-GJL 250
Albero	Acciaio INOX AISI 431
Idraulica	Ghisa grigia EN-GJL 250
Girante	Ghisa grigia EN-GJL 250
Vernice/Rivestimento	Epossidica bicomponente 200
Viterie	Acciaio INOX - Classe A2-70
Guarnizioni	NBR

### Caratteristiche costruttive

Sistema di raffreddamento	nessun sistema di raffreddamento
Cavo principale	4G1,5 + 3x1
Lunghezza cavo	10 mt
Tenute meccaniche	2 in carburo di silicio (2SiC)
Foratura aggiuntiva	-
Peso*	79.2 kg
variante elettrica	protezione termica, sonda

\* peso del cavo non incluso

### Idraulica

Passaggio libero	40 mm
Tipologia girante	Girante a canali aperta
Rendimento max. idraulica	64.2 %
Aspirazione	DN 80 UNDRILLED
Mandata	DN 80 EN 1092-2

Tutti i dati riportati si intendono non vincolanti. Zenit si riserva il diritto di cambiare dati e dimensioni senza preavviso.

zenit.com

Rev.4 - 09/03/2022

creato il: 26/09/2024

pagina 1 / 3



A Tsurumi Pump Company

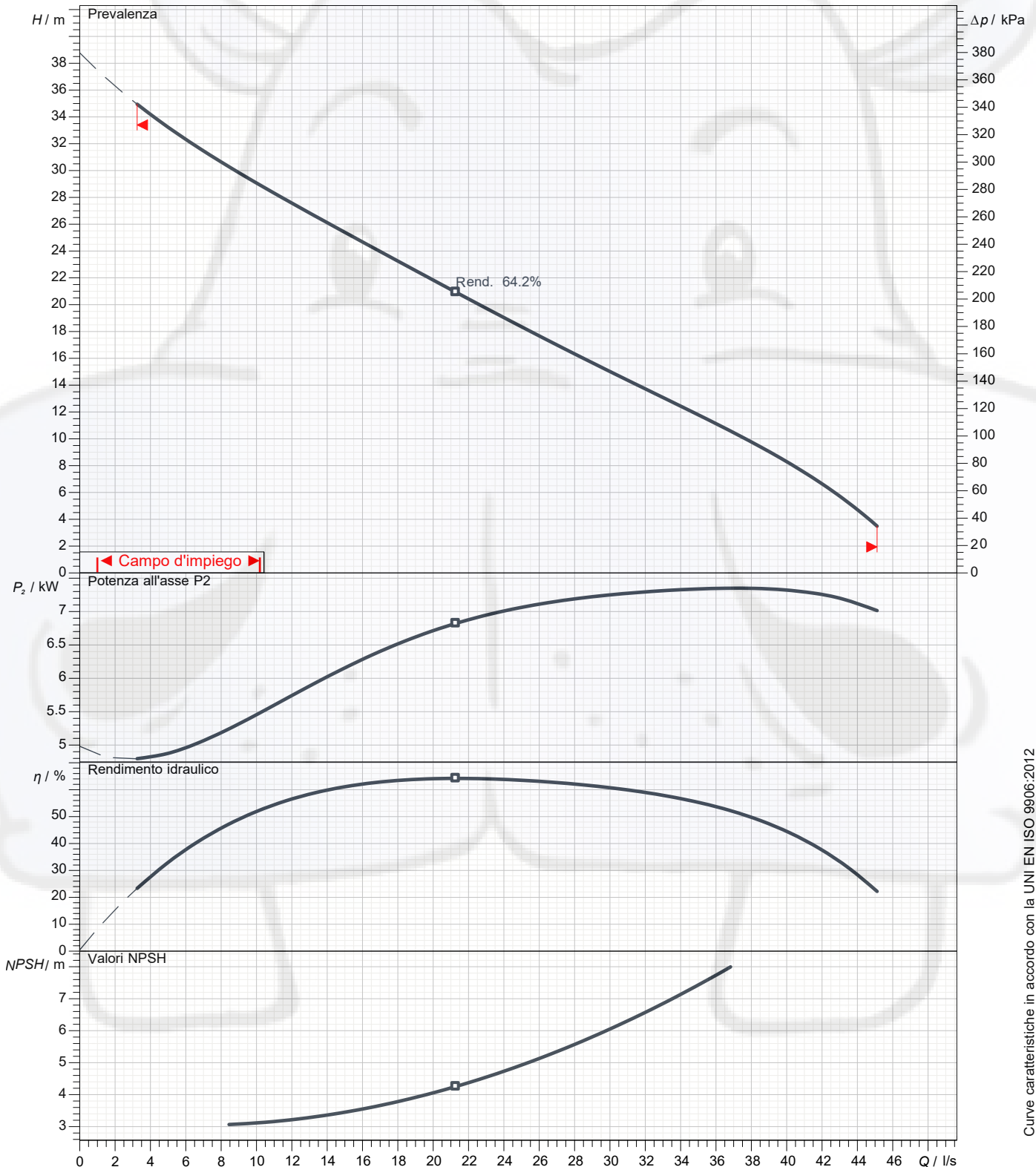
# Scheda tecnica DRG 1000/2/80 A0FT5

GREY  
series

## Curve caratteristiche pompa

3~ 50 Hz

<b>Tipologia girante</b> Girante a canali aperta		<b>Passaggio libero</b> 40 mm	<b>Mandata</b> DN 80	<b>Aspirazione</b> DN 80	
<b>PUNTO DI LAVORO</b>					
<b>Portata</b>	<b>Prevalenza</b>	<b>Potenza P2</b>	<b>Rendimento idr.</b>	<b>Densità</b> 998.3 kg/m <sup>3</sup>	<b>Viscosità</b> 1.005 mm <sup>2</sup> /s



Curve caratteristiche in accordo con la UNI EN ISO 9906:2012  
 P2<10kW: paragrafo 4.4.2  
 10kW<P2<100kW: Grado 3B  
 P2>100kW: Grado 2B



A Tsurumi Pump Company

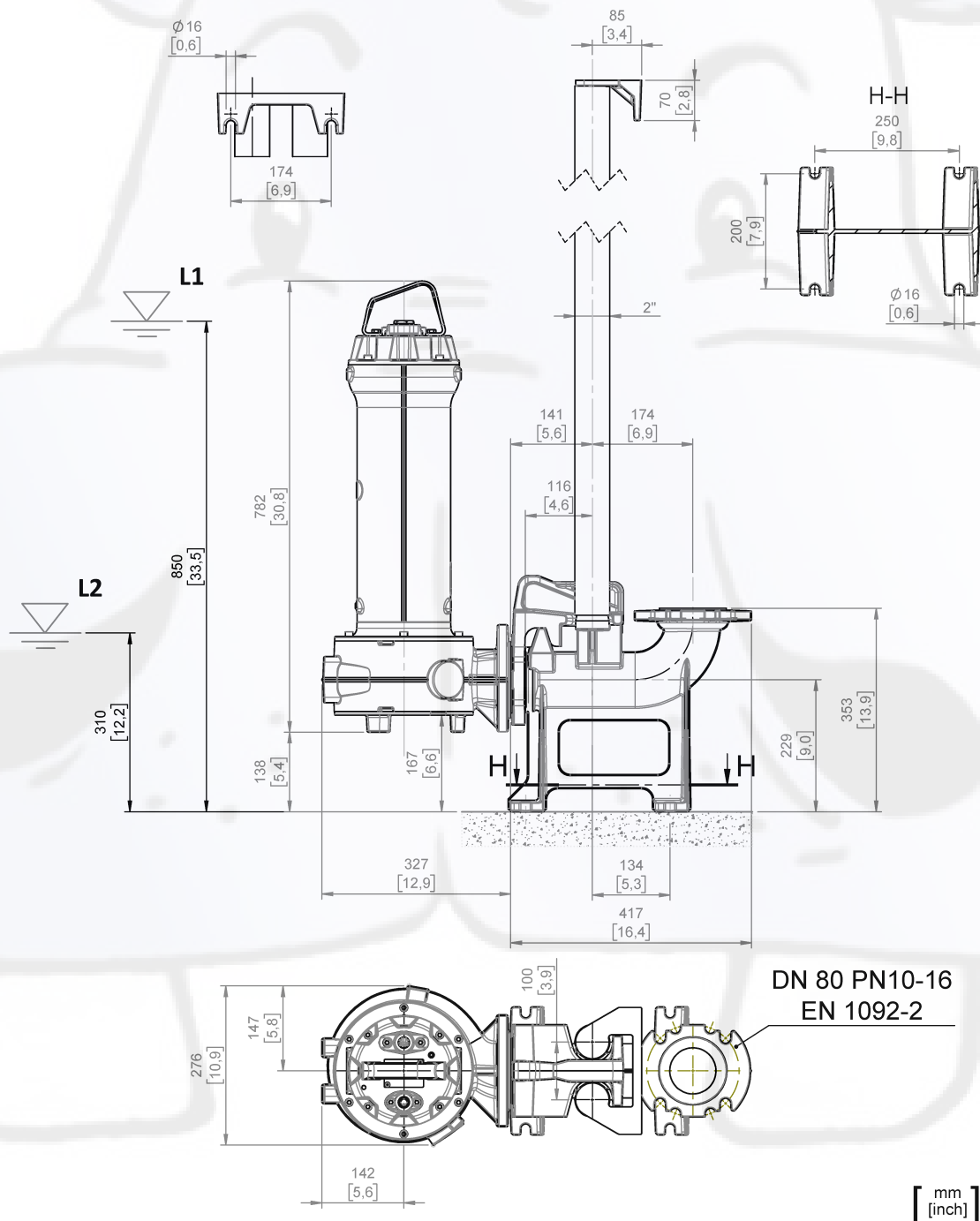
# Scheda tecnica DRG 1000/2/80 A0FT5

GREY  
series

## Dimensioni di ingombro

3~ 50 Hz

<b>Tipo d'installazione</b> Installazione con dispositivo di accoppiamento da fondo - Mandata verticale		
<b>Utilizzo WET/DRY</b> WET	<b>Variante di foratura</b> N	<b>Valvola di flussaggio - Foratura</b> -
<b>Mandata</b> DN 80 EN 1092-2	<b>Aspirazione</b> DN 80 UNDRILLED	<b>Pressione ammissibile (aspir./mandata):</b> -/PN 10
<b>Accessorio</b> DAC 80/80V+KAF 116-2" EN (P)		<b>Codice accessorio</b> 9001.032
<b>Nota: accessorio da ordinare separatamente</b>		



[ mm  
[inch]

L1: Livello minimo di funzionamento per S1 - uso continuo

L2: Livello minimo di funzionamento per S3 - uso discontinuo (esclusi modelli FM)

Tutti i dati riportati si intendono non vincolanti. Zenit si riserva il diritto di cambiare dati e dimensioni senza preavviso.

zenit.com

creata il: 26/09/2024

Pagina 3 / 3



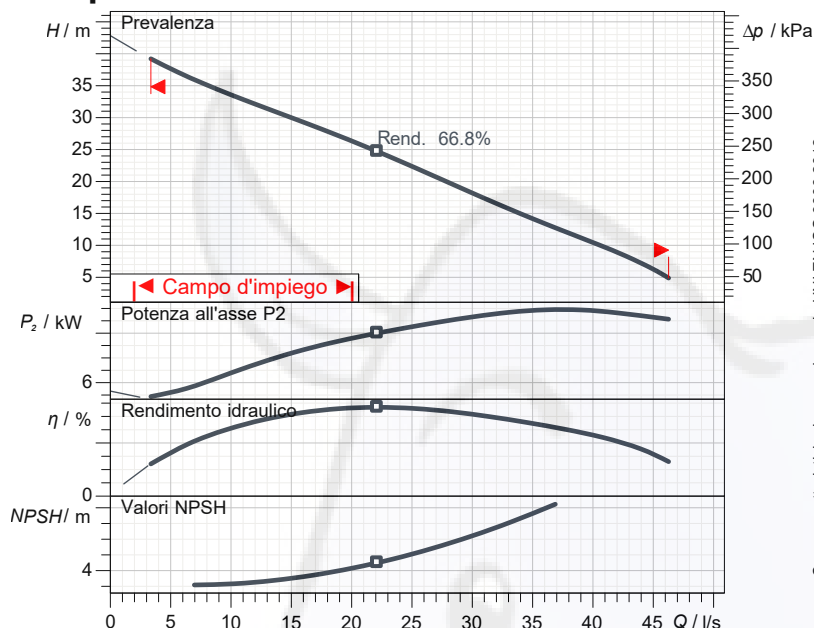
A Tsurumi Pump Company

# Scheda tecnica

## DRG 1200/2/80 A0GT5

**GREY**  
series

### Specifiche tecniche

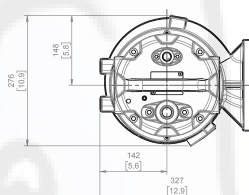
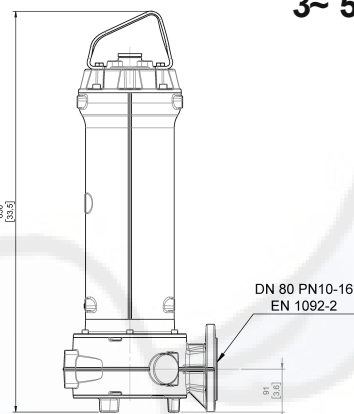


Curve caratteristiche in accordo con la UNI EN ISO 9906:2012

P2 &lt; 10 kW: paragrafo 4.4.2

10 kW &lt; P2 &lt; 100 kW: Grado 3B

P2 &gt; 100 kW: Grado 2B



[ mm (inch) ]

**3~ 50 Hz**

### Elettropompa

Serie	GREY series
Tipo	DRG 1200/2/80 A0GT5
Configurato	TS 10 400Y NN NN GG

### Limiti di impiego (pompe standard)

Temperatura ambiente max.	40 °C
Densità liquido trattato max.	1100 kg/m <sup>3</sup>
pH liquido trattato	6 ÷ 14
Avviamenti/ora max. (equamente distribuiti)	20
Utilizzo WET/DRY	WET
Livello di pressione acustica max.	70 dB
Servizio*	Funzionamento continuo - S1
	Uso discontinuo (esclusi modelli FM) S3 = 15%

\*verificare il livello minimo di funzionamento sul disegno dimensionale

### Dati motore

Tensione nominale	400 V
Frequenza	50 Hz
Fasi motore	3~
Numero poli	2
Potenza nominale P2	9.00 kW
Potenza assorbita P1	10.38 kW
Corrente nominale	16.1 A
rpm	2894 1/min
Efficienza	86.7 %
cos φ	0.928
Coppia nominale	29.7 Nm
Avviamento	Stella - triangolo
Corrente di spunto	46.9 A
Coppia di spunto	24.6 Nm
Grado di protezione	IP 68
Classe di isolamento	H
Condensatore	
Disgiuntore	

### Materiali costruttivi

Carcassa	Ghisa grigia EN-GJL 250
Albero	Acciaio INOX AISI 431
Idraulica	Ghisa grigia EN-GJL 250
Girante	Ghisa grigia EN-GJL 250
Vernice/Rivestimento	Epossidica bicomponente 200
Viterie	Acciaio INOX - Classe A2-70
Guarnizioni	NBR

### Caratteristiche costruttive

Sistema di raffreddamento	nessun sistema di raffreddamento
Cavo principale	7G1,5+3x1
Lunghezza cavo	10 mt
Tenute meccaniche	2 in carburo di silicio (2SiC)
Foratura aggiuntiva	-
Peso*	104.5 kg
variante elettrica	protezione termica, sonda

\* peso del cavo non incluso

### Idraulica

Passaggio libero	40 mm
Tipologia girante	Girante a canali aperta
Rendimento max. idraulica	66.8 %
Aspirazione	DN 80 UNDRILLED
Mandata	DN 80 EN 1092-2

tutti i dati riportati si intendono non vincolanti. Zenit si riserva il diritto di cambiare dati e dimensioni senza preavviso.

zenit.com

Rev.4 - 09/03/2022

creata il: 26/09/2024

pagina 1 / 3



A Tsurumi Pump Company

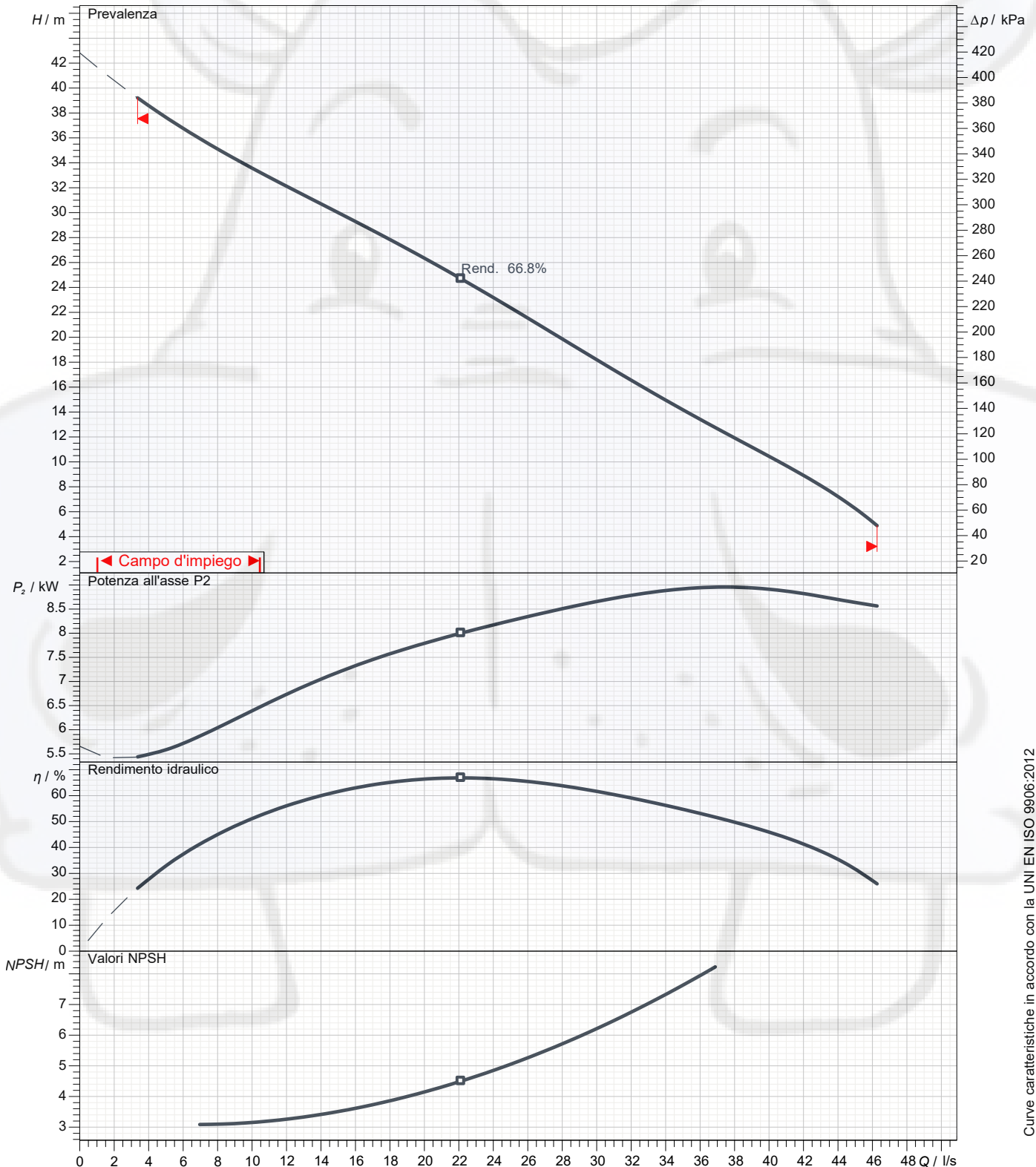
# Scheda tecnica DRG 1200/2/80 A0GT5

GREY  
series

## Curve caratteristiche pompa

3~ 50 Hz

<b>Tipologia girante</b> Girante a canali aperta		<b>Passaggio libero</b> 40 mm	<b>Mandata</b> DN 80	<b>Aspirazione</b> DN 80
<b>PUNTO DI LAVORO</b>				
<b>Portata</b>	<b>Prevalenza</b>	<b>Potenza P2</b>	<b>Rendimento idr.</b>	<b>Densità</b> 998.3 kg/m <sup>3</sup>
				<b>Viscosità</b> 1.005 mm <sup>2</sup> /s



Curve caratteristiche in accordo con la UNI EN ISO 9906:2012  
P2<10kW: paragrafo 4.4.2  
10kW<P2<100kW: Grado 3B  
P2>100kW: Grado 2B



A Tsurumi Pump Company

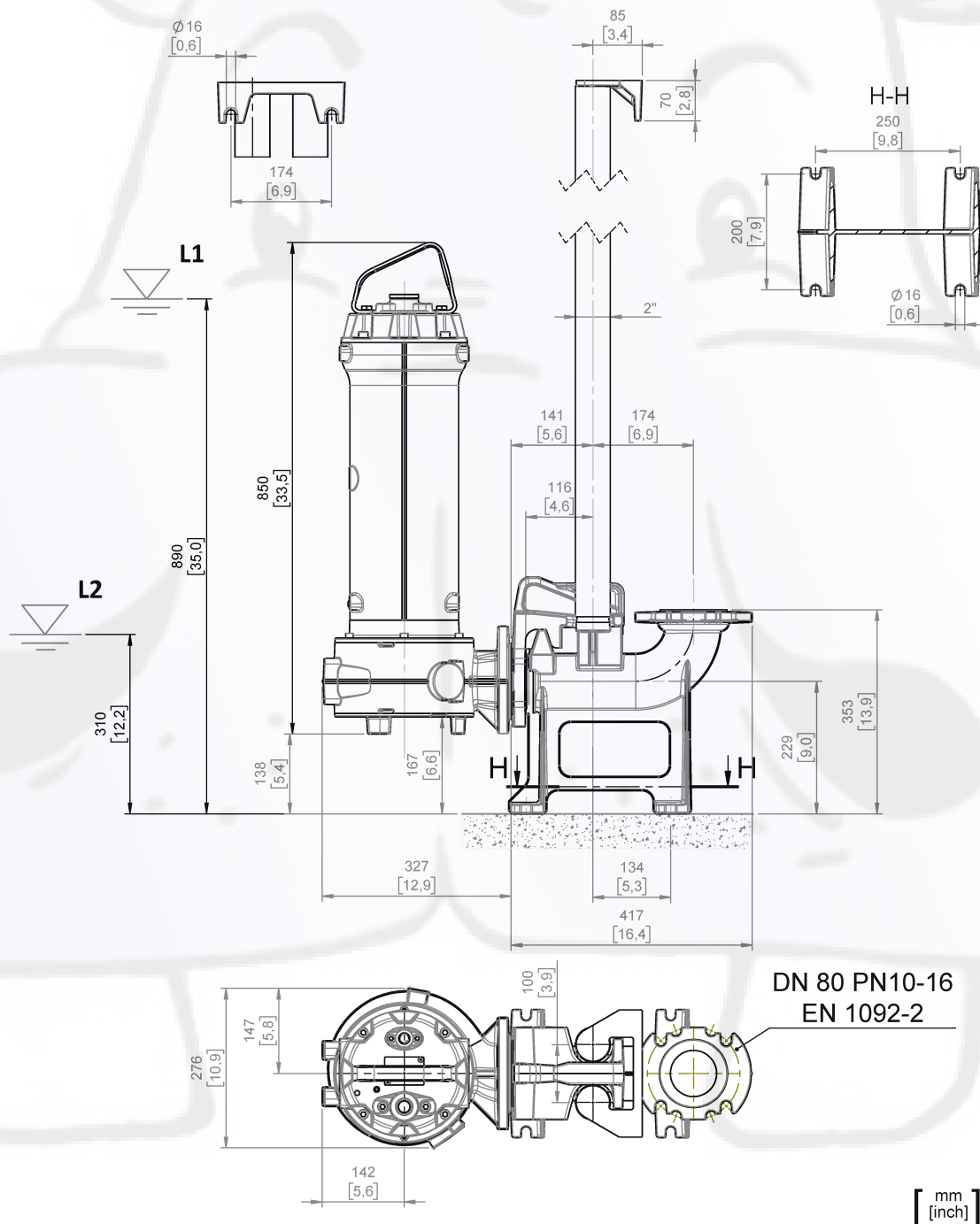
Scheda tecnica  
DRG 1200/2/80 A0GT5

GREY  
series

Dimensioni di ingombro

3~ 50 Hz

<b>Tipo d'installazione</b> Installazione con dispositivo di accoppiamento da fondo - Mandata verticale		
<b>Utilizzo WET/DRY</b> WET	<b>Variante di foratura</b> N	<b>Valvola di flussaggio - Foratura</b> -
<b>Mandata</b> DN 80 EN 1092-2	<b>Aspirazione</b> DN 80 UNDRILLED	<b>Pressione ammissibile (aspir./mandata):</b> -/PN 10
<b>Accessorio</b> DAC 80/80V+KAF 116-2" EN (P)		<b>Codice accessorio</b> 9001.032
<b>Nota: accessorio da ordinare separatamente</b>		



L1: Livello minimo di funzionamento per S1 - uso continuo

L2: Livello minimo di funzionamento per S3 - uso discontinuo (esclusi modelli FM)



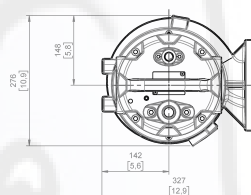
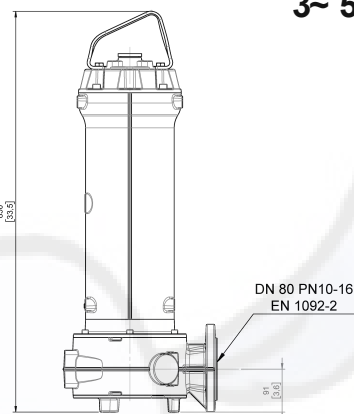
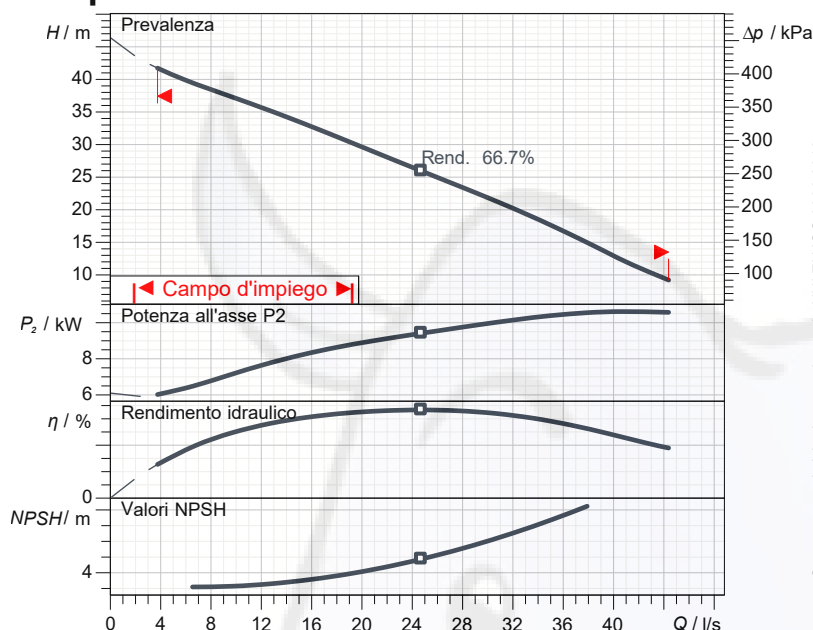
A Tsurumi Pump Company

# Scheda tecnica

## DRG 1500/2/80 A0GT5

**GREY**  
series

### Specifiche tecniche



[ mm (inch) ]

3~ 50 Hz

### Elettropompa

Serie	GREY series
Tipo	DRG 1500/2/80 A0GT5
Configurato	TS 10 400Y NN NN GG

### Limiti di impiego (pompe standard)

Temperatura ambiente max.	40 °C
Densità liquido trattato max.	1100 kg/m <sup>3</sup>
pH liquido trattato	6 ÷ 14
Avviamenti/ora max. (equamente distribuiti)	15
Utilizzo WET/DRY	WET
Livello di pressione acustica max.	70 dB
Servizio*	Funzionamento continuo - S1
	Uso discontinuo (esclusi modelli FM) S3 = 15%

\*verificare il livello minimo di funzionamento sul disegno dimensionale

### Dati motore

Tensione nominale	400 V
Frequenza	50 Hz
Fasi motore	3~
Numero poli	2
Potenza nominale P2	11.00 kW
Potenza assorbita P1	12.56 kW
Corrente nominale	19.5 A
rpm	2895 1/min
Efficienza	87.6 %
cos φ	0.930
Coppia nominale	36.3 Nm
Avviamento	Stella - triangolo
Corrente di spunto	53.5 A
Coppia di spunto	30.1 Nm
Grado di protezione	IP 68
Classe di isolamento	H
Condensatore	
Disgiuntore	

### Materiali costruttivi

Carcassa	Ghisa grigia EN-GJL 250
Albero	Acciaio INOX AISI 431
Idraulica	Ghisa grigia EN-GJL 250
Girante	Ghisa grigia EN-GJL 250
Vernice/Rivestimento	Epossidica bicomponente 200
Viterie	Acciaio INOX - Classe A2-70
Guarnizioni	NBR

### Caratteristiche costruttive

Sistema di raffreddamento	nessun sistema di raffreddamento
Cavo principale	7G1,5+3x1
Lunghezza cavo	10 mt
Tenute meccaniche	2 in carburo di silicio (2SiC)
Foratura aggiuntiva	-
Peso*	105.7 kg
variante elettrica	protezione termica, sonda

\* peso del cavo non incluso

### Idraulica

Passaggio libero	40 mm
Tipologia girante	Girante a canali aperta
Rendimento max. idraulica	66.7 %
Aspirazione	DN 80 UNDRILLED
Mandata	DN 80 EN 1092-2

tutti i dati riportati si intendono non vincolanti. Zenit si riserva il diritto di cambiare dati e dimensioni senza preavviso.

zenit.com

Rev.4 - 09/03/2022

creata il: 26/09/2024

pagina 1 / 3



A Tsurumi Pump Company

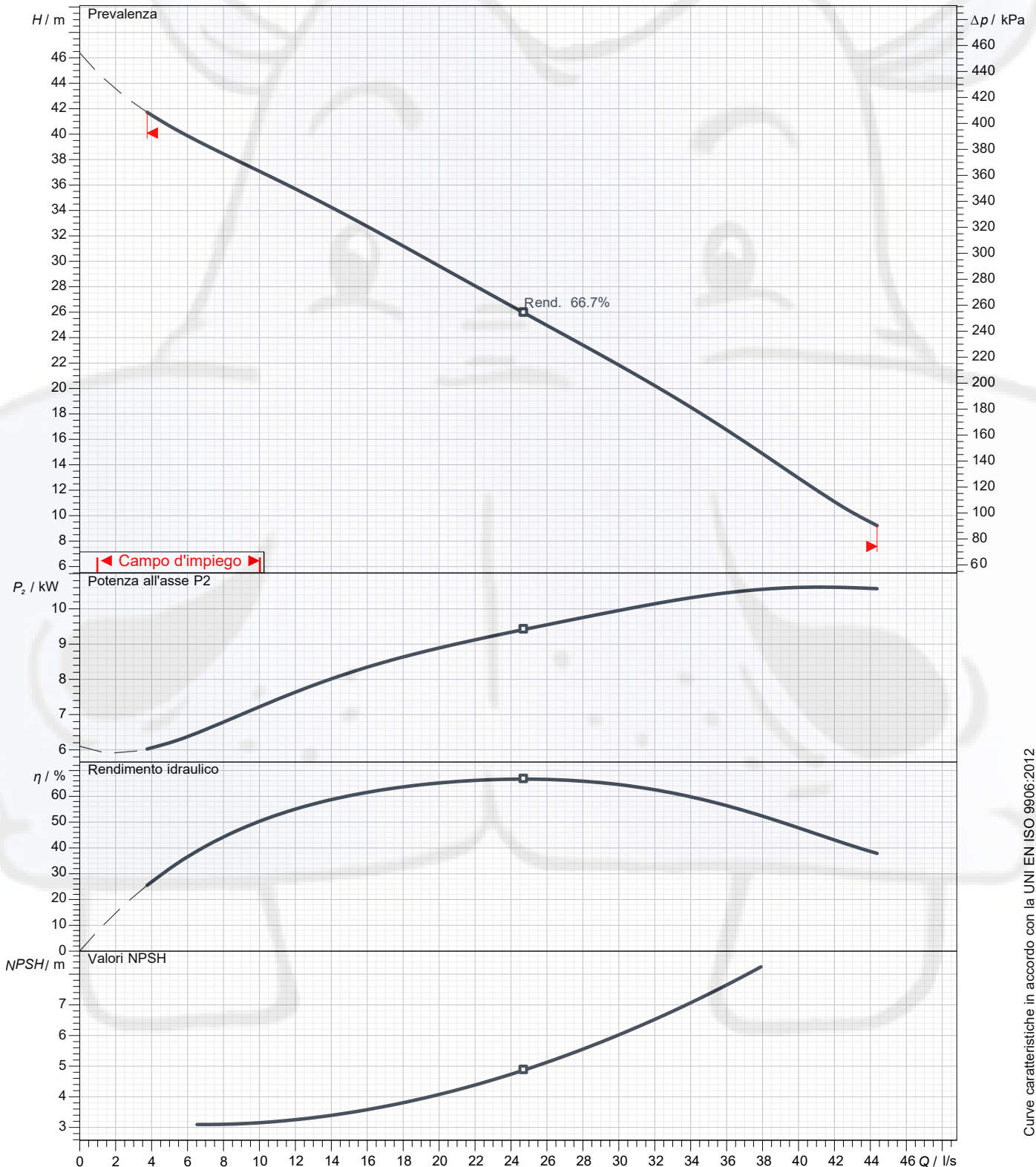
# Scheda tecnica DRG 1500/2/80 A0GT5

GREY  
series

## Curve caratteristiche pompa

3~ 50 Hz

<b>Tipologia girante</b> Girante a canali aperta		<b>Passaggio libero</b> 40 mm	<b>Mandata</b> DN 80	<b>Aspirazione</b> DN 80	
<b>PUNTO DI LAVORO</b>					
<b>Portata</b>	<b>Prevalenza</b>	<b>Potenza P2</b>	<b>Rendimento idr.</b>	<b>Densità</b> 998.3 kg/m <sup>3</sup>	<b>Viscosità</b> 1.005 mm <sup>2</sup> /s



Curve caratteristiche in accordo con la UNI EN ISO 9906:2012  
P2<10kW: paragrafo 4.4.2  
10kW<P2<100kW: Grado 3B  
P2>100kW: Grado 2B



A Tsurumi Pump Company

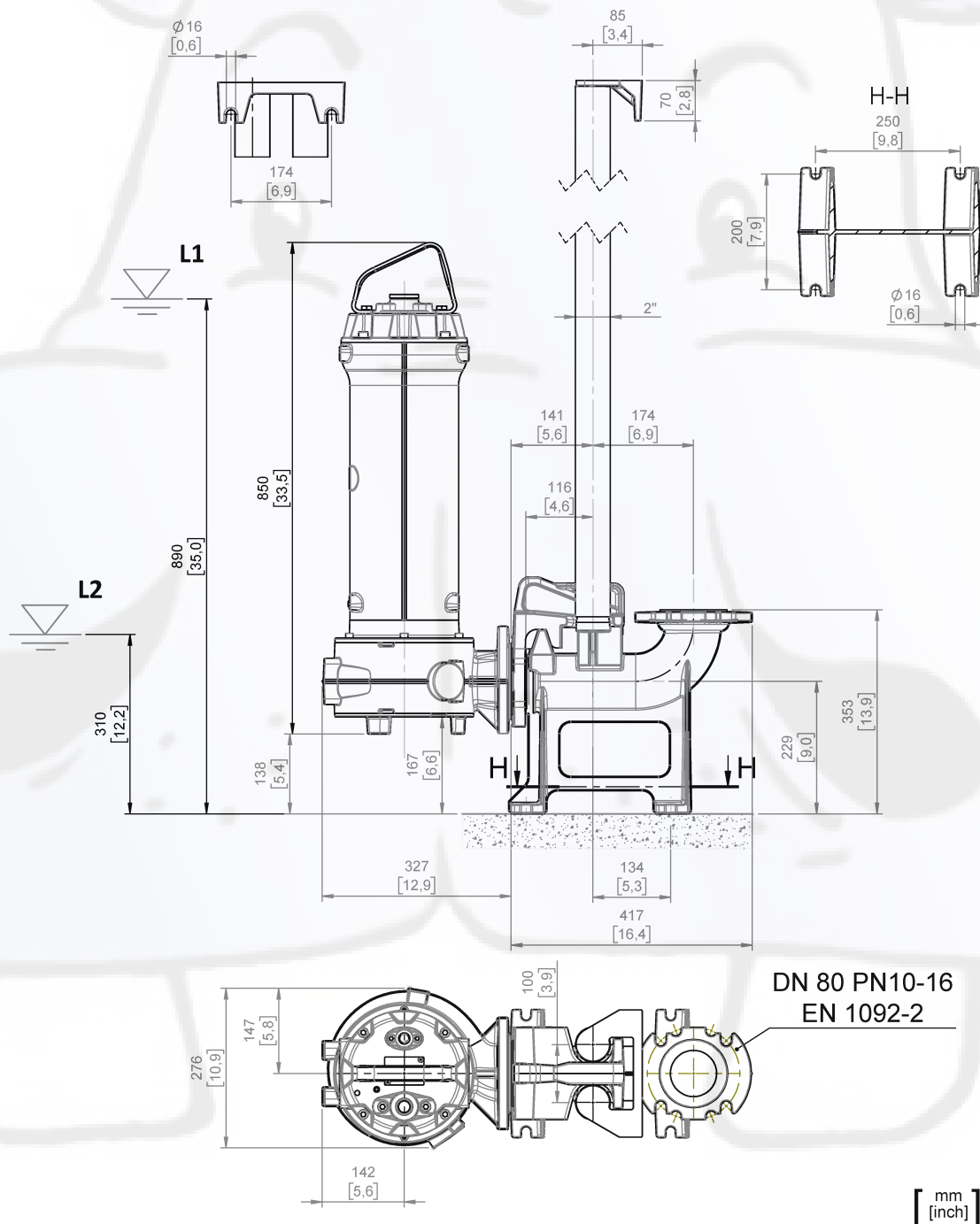
Scheda tecnica  
DRG 1500/2/80 A0GT5

GREY  
series

Dimensioni di ingombro

3~ 50 Hz

<b>Tipo d'installazione</b> Installazione con dispositivo di accoppiamento da fondo - Mandata verticale		
<b>Utilizzo WET/DRY</b> WET	<b>Variante di foratura</b> N	<b>Valvola di flussaggio - Foratura</b> -
<b>Mandata</b> DN 80 EN 1092-2	<b>Aspirazione</b> DN 80 UNDRILLED	<b>Pressione ammissibile (aspir./mandata):</b> -/PN 10
<b>Accessorio</b> DAC 80/80V+KAF 116-2" EN (P)		<b>Codice accessorio</b> 9001.032
<b>Nota: accessorio da ordinare separatamente</b>		



L1: Livello minimo di funzionamento per S1 - uso continuo

L2: Livello minimo di funzionamento per S3 - uso discontinuo (esclusi modelli FM)