



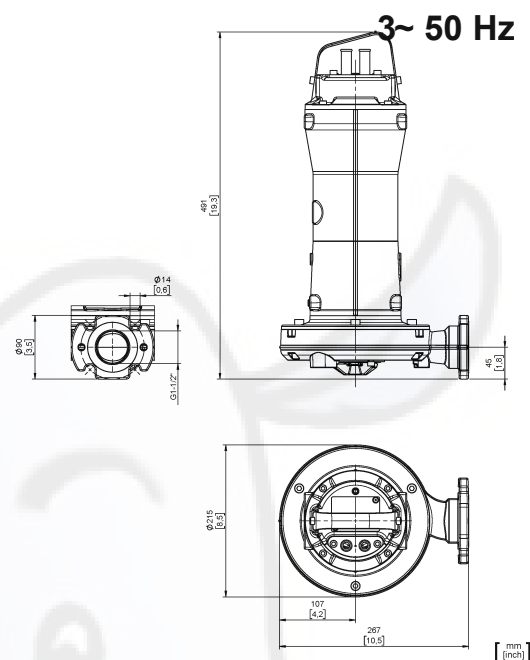
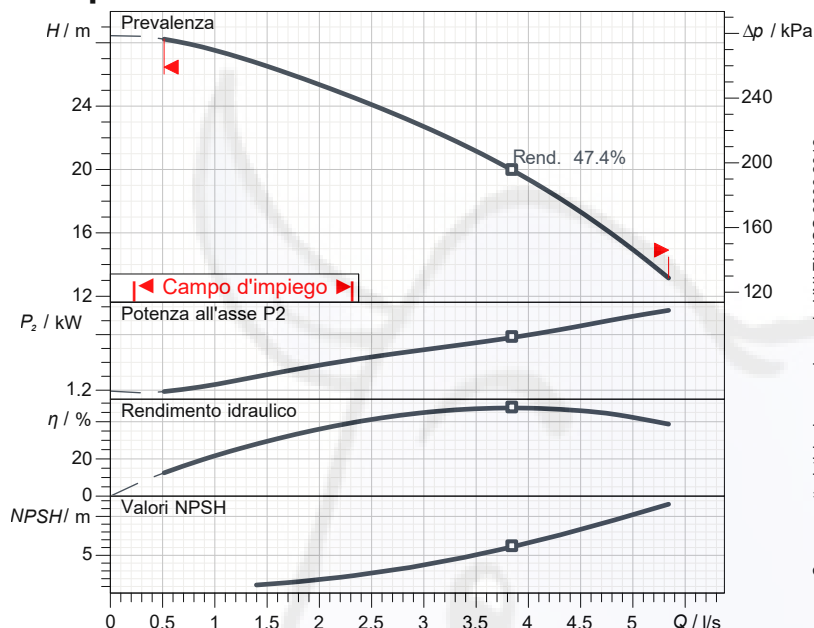
A Tsurumi Pump Company

# Scheda tecnica

## GRG 250/2/G40H A0AT5

**GREY**  
series

### Specifiche tecniche



### Elettropompa

Serie	GREY series
Tipo	GRG 250/2/G40H A0AT5
Configurato	NAE 10 400D NN NN GG

### Limiti di impiego (pompe standard)

Temperatura ambiente max.	40 °C
Densità liquido trattato max.	1100 kg/m <sup>3</sup>
pH liquido trattato	6 ÷ 14
Avviamenti/ora max. (equamente distribuiti)	20
Utilizzo WET/DRY	WET
Livello di pressione acustica max.	70 dB
Servizio*	Funzionamento continuo - S1 Usa discontinuo (esclusi modelli FM) S3 = 20%

\*verificare il livello minimo di funzionamento sul disegno dimensionale

### Dati motore

Tensione nominale	400 V
Frequenza	50 Hz
Fasi motore	3~
Numero poli	2
Potenza nominale P2	1.80 kW
Potenza assorbita P1	2.19 kW
Corrente nominale	3.7 A
rpm	2794 1/min
Efficienza	82.3 %
cos φ	0.853
Coppia nominale	6.2 Nm
Avviamento	Avviamento diretto
Corrente di spunto	21.9 A
Coppia di spunto	15.4 Nm
Grado di protezione	IP 68
Classe di isolamento	H
Condensatore	
Disgiuntore	

### Materiali costruttivi

Carcassa	Ghisa grigia EN-GJL 250
Albero	Acciaio INOX AISI 431
Idraulica	Ghisa grigia EN-GJL 250
Girante	Ghisa grigia EN-GJL 250
Vernice/Rivestimento	Epossidica bicomponente 200
Viterie	Acciaio INOX - Classe A2-70
Guarnizioni	NBR
Coltello tritatore	Acciaio al cromo - X102 CrMo17 KU
Piatto tritatore	Acciaio al cromo - X102 CrMo17 KU

### Caratteristiche costruttive

Sistema di raffreddamento	Nessun sistema di raffreddamento
Cavo principale	4G1
Lunghezza cavo	10 mt
Tenute meccaniche	2 in carburo di silicio (2SiC)
Foratura aggiuntiva	-
Peso*	32 kg
variante elettrica	Nessun accessorio elettrico installato

\* peso del cavo non incluso

### Idraulica

Passaggio libero	0 mm
Tipologia girante	Girante a canali aperta con sistema di triturazione
rendimento max. idraulica	47.4 %
Aspirazione	
Mandata	DN 32 - G 1"1/2 EN 1092-2

Tutti i dati riportati si intendono non vincolanti. Zenit si riserva il diritto di cambiare dati e dimensioni senza preavviso.

zenit.com

Rev.4 - 09/03/2022

creata il: 14/10/2024

Pagina 1 / 3



A Tsurumi Pump Company

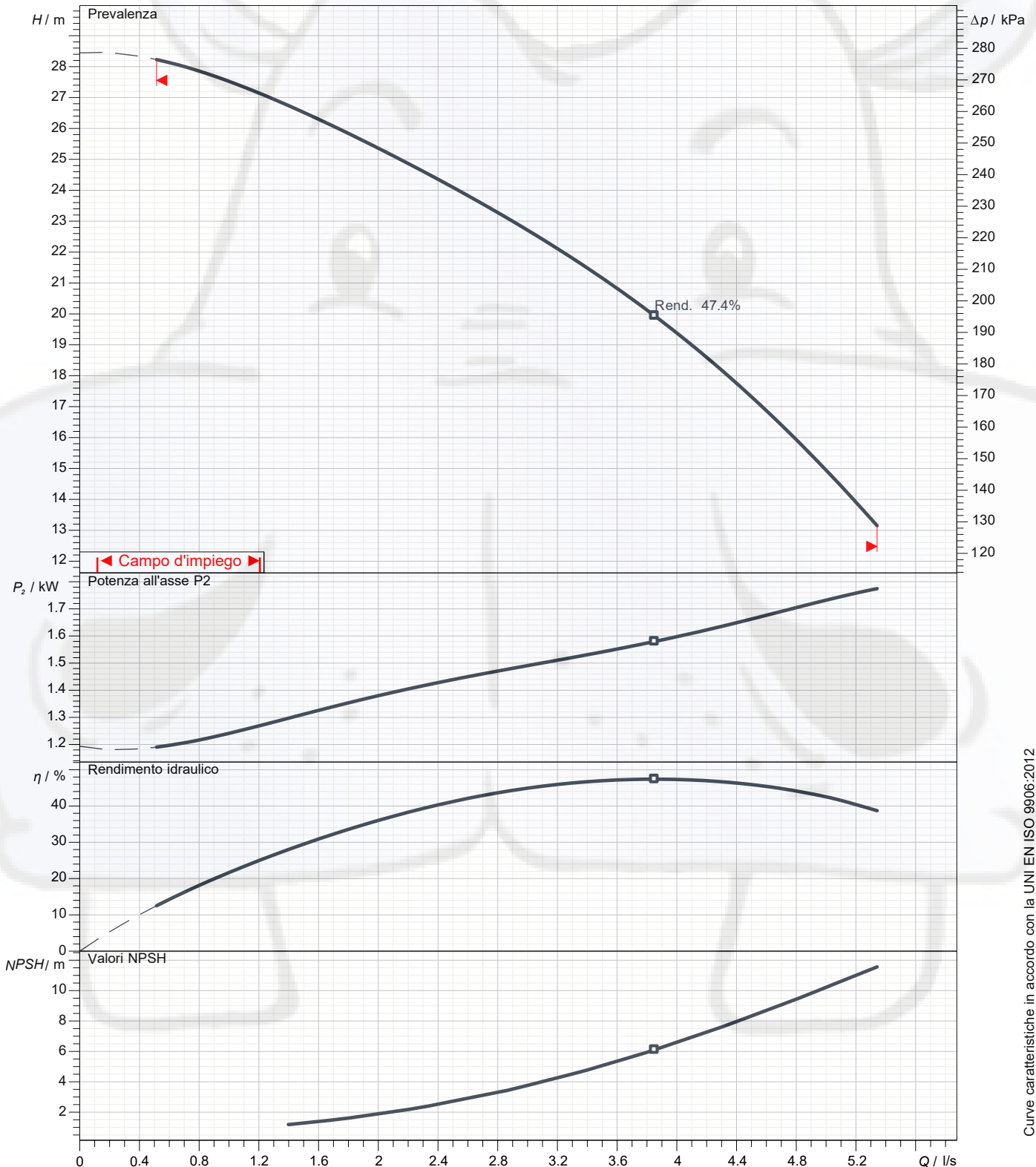
# Scheda tecnica GRG 250/2/G40H A0AT5

GREY  
series

## Curve caratteristiche pompa

3~ 50 Hz

<b>Tipologia girante</b> Girante a canali aperta con sistema di triturazione	<b>Passaggio libero</b> 0 mm	<b>Mandata</b> DN 32 - G 1"1/2	<b>Aspirazione</b>
<b>PUNTO DI LAVORO</b>			
<b>Portata</b>	<b>Prevalenza</b>	<b>Potenza P2</b>	<b>Rendimento idr.</b>
			<b>Densità</b> 998.3 kg/m <sup>3</sup>
			<b>Viscosità</b> 1.005 mm <sup>2</sup> /s



Curve caratteristiche in accordo con la UNI EN ISO 9906:2012  
P2<10kW: paragrafo 4.4.2  
10kW<P2<100kW: Grado 3B  
P2>100kW: Grado 2B



A Tsurumi Pump Company

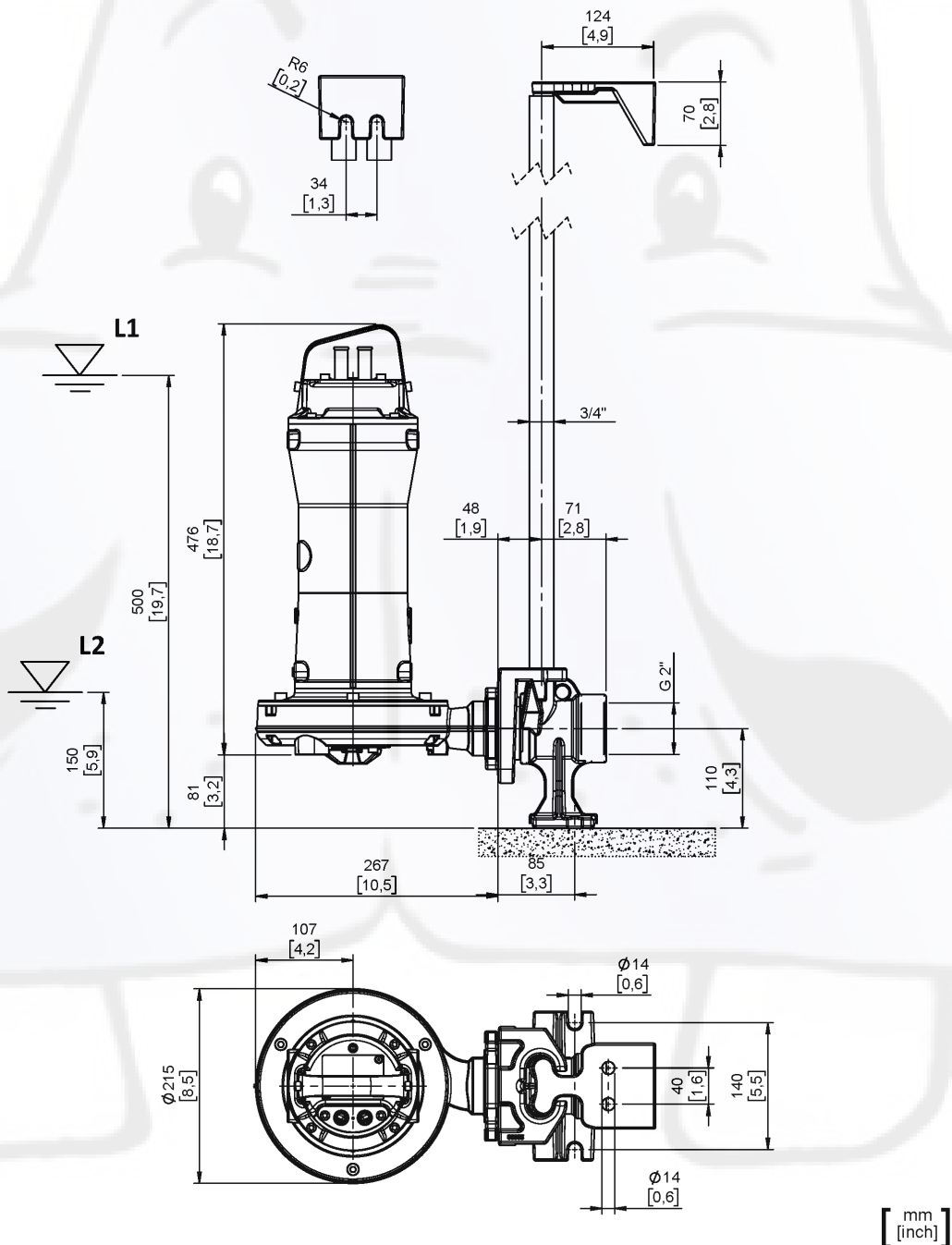
Scheda tecnica  
**GRG 250/2/G40H A0AT5**

**GREY**  
series

**Dimensioni di ingombro**

**3~ 50 Hz**

<b>Tipo d'installazione</b> Installazione con dispositivo di accoppiamento da fondo - Mandata orizzontale/verticale		
<b>Utilizzo WET/DRY</b> WET	<b>Variante di foratura</b> N	<b>Valvola di flusso - Foratura</b> -
<b>Mandata</b> DN 32 - G 1 1/2 EN 1092-2	<b>Aspirazione</b>	<b>Pressione ammissibile (aspir./mandata):</b> PN 6
<b>Accessorio</b> DAC 32-50/G50H-G50V+KAF 3/4" EN (P)	<b>Codice accessorio</b> 9028.010	
<b>Nota: accessorio da ordinare separatamente</b>		



L1: Livello minimo di funzionamento per S1 - uso continuo

L2: Livello minimo di funzionamento per S3 - uso discontinuo (esclusi modelli FM)

Tutti i dati riportati si intendono non vincolanti. Zenit si riserva il diritto di cambiare dati e dimensioni senza preavviso.

zenit.com

creata il: 14/10/2024

pagina 3 / 3