

# XPWATERTECH



## WIN-X

**Scheda tecnica**

**Elettropompe  
monogirante  
Inox integrale**

### DESCRIZIONE

Le pompe per acqua X-Power WIN-X sono pompe centrifughe orizzontali, monogirante, ad aspirazione assiale, del tipo ad accoppiamento diretto e disponibili solo nelle versioni non-autoadescanti.

Le elettropompe WIN-X sono dotate di motori ad avviamento diretto e sono idonee al funzionamento con convertitori di frequenza;

Le pompe per acqua WIN-X sono interamente realizzate con idraulica in acciaio inox (EN 1.4301/AISI 304);

### PARTE IDRAULICA

Componenti idraulica, giranti, tappi di riempimento, involucro, realizzati in acciaio inox AISI 304

EN 1.4301/AISI 304

Albero in acciaio inox EN-1088-1X5 Cr.Ni.Mo.

Basamento in ghisa sferoidale GG20

### MOTORE

Motore due poli a induzione

Statore in cassa di alluminio

Avvolgimento in rame smaltato e trattato in elettroforesi a 220°C

Classe di isolamento B

Protezione IP55

Servizio continuo S1

Protettore termico per la versione monofase

### TENUTA MECCANICA

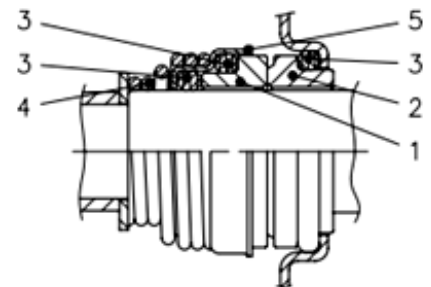
1) Parte rotante in SIC

2) Parte fissa in GRAFITE

3) Elastomeri in EPDM

4) Molle in acciaio inox EN1.4401/AISI 316

5) Componenti acciaio inox EN1.4401/AISI 316



### CONDIZIONI OPERATIVE

- Temperatura del liquido max 110°C

- Temperatura ambiente max 40°C

- Altezza di aspirazione max 8 metri

### TRATTAMENTO ACQUA

Negli impianti di **trattamento**, l'**acqua** viene sottoposta a speciali processi per renderla più idonea all'uso finale, le WIN-X possono essere utilizzate come pompe di alimentazione o di aumento pressione idrica.



### CONTROLLO DELLA TEMPERATURA

Il controllo della temperatura è una applicazione dove il liquido pompato fluisce all'interno di un anello nel quale è presente un elemento riscaldante o raffreddante, il controllo della temperatura serve anche per raffreddare le macchine oppure i cibi e le bevande nel **food industry**. Temperatura di lavoro da 1°C a 110°C



### LAVAGGIO E PULIZIA

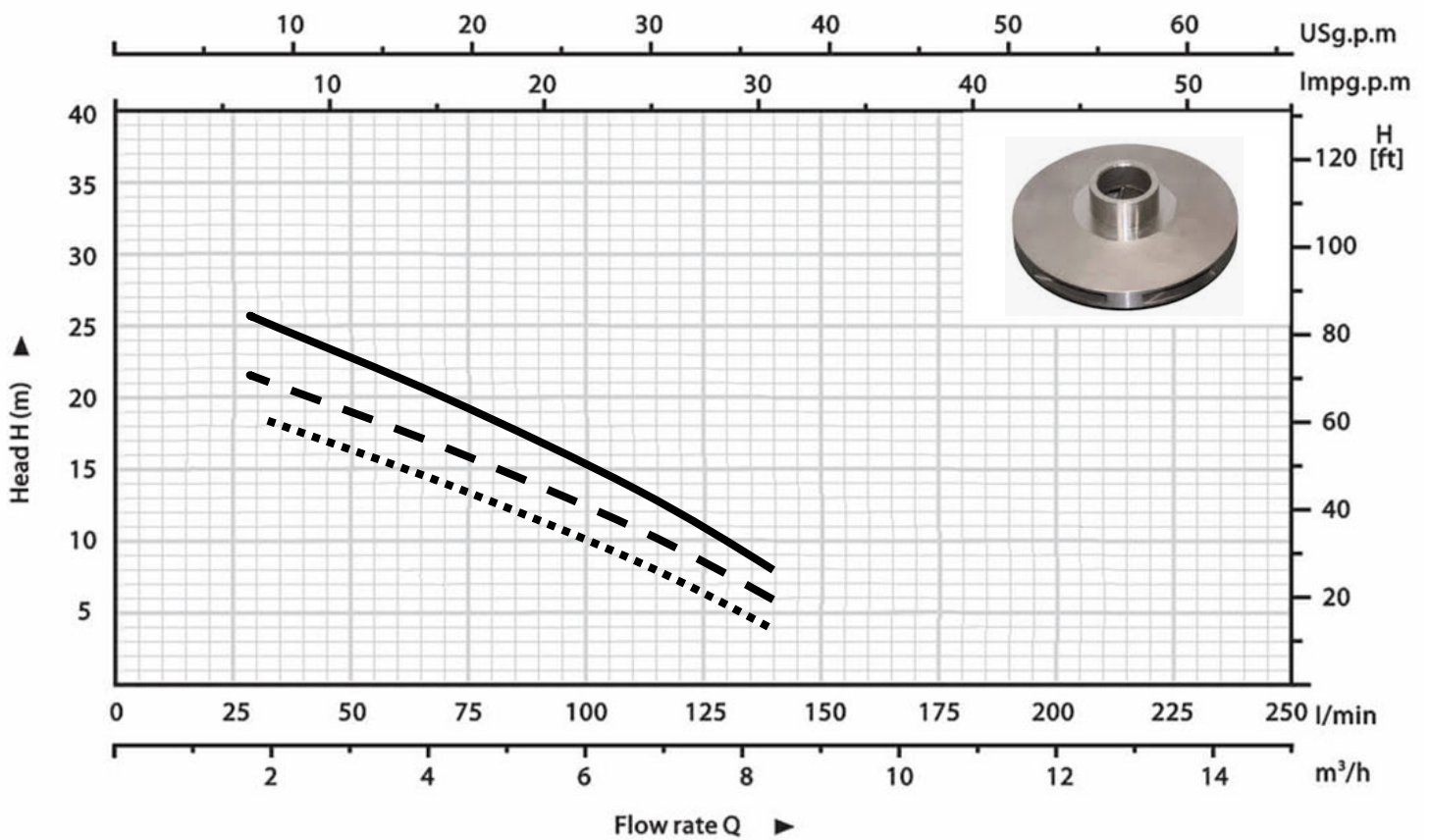
Le WIN-X possono essere utilizzate per aumentare la pressione idrica dell'acqua destinata ad **operazioni di lavaggio**, oppure come sovra pressurizzazione di idropultrici ad acqua fredda o calda;

# WIN - X serie 70

**XPWATERTECH**

Dati Prestazionali 2800gg - 50HZ

- WIN-X 70/03 ..... (dotted line)
- WIN-X 70/05 - - - - - (dashed line)
- WIN-X 80/05 ———— (solid line)

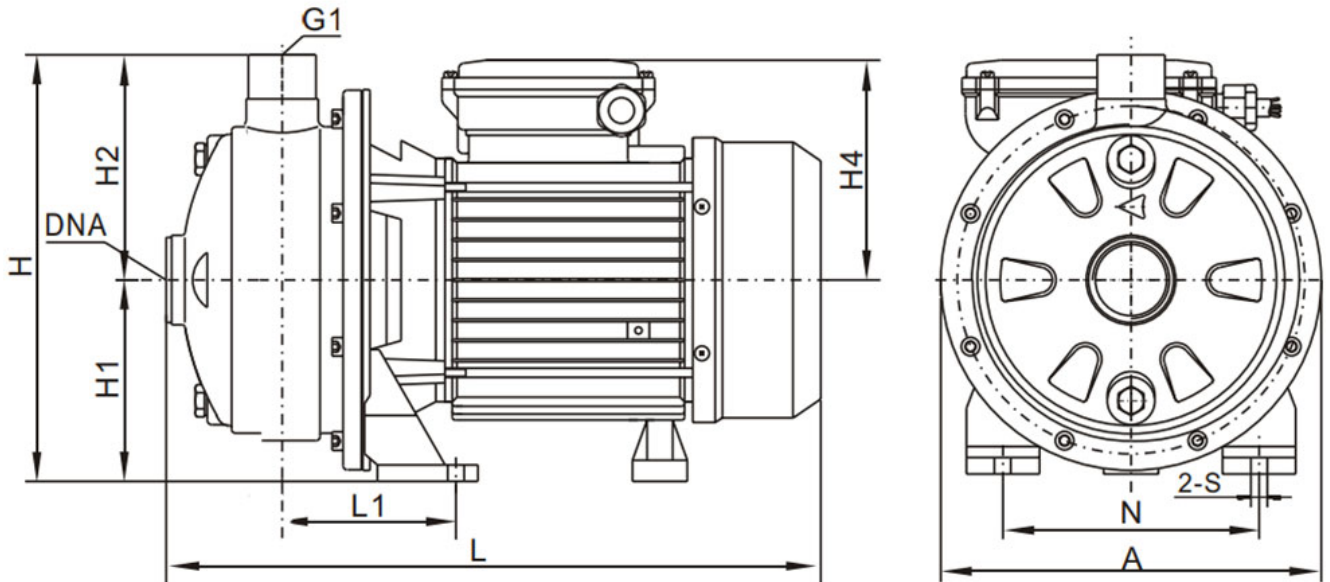


MODELLO	POTENZA RESA		PORTATA	Portata e prevalenze						
				L/min'						
	kW	HP	Mc/ora	0	40	60	80	100	120	140
WIN-X 70/03	0,37	0,50	Altezza=Metri <b>Corrispondenza</b> Metri in bar (1 mt.=0,1 Bar)	18	14	12	10	8	6	4
WIN-X 70/05	0,55	0,75		22	19	17	14	11	8	6
WIN-X 80/05	0,75	1,00		27	22	20	17	14	11	8

# WIN - X

**XPWATERTECH**

Dati Prestazionali 2800gg - 50HZ



MODELLO	BOCCHIE									Dimensioni (mm)				Peso Kg (1ph)	Peso Kg (3ph)
	DNA	G	A	L1	N	H	H1	H2	S	1ph		3ph			
										L	H4	L	H4		
WIN-X 70/03	1"1/4	1"	208	93	120	229	106	123	9	356	108	356	102	10	9,6
WIN-X 70/05	1"1/4	1"	208	95	140	229	106	123	9	382	120	382	111	10,5	9,8
WIN-X 80/05	1"1/4	1"	230	95	140	249	118	131	9	382	132	382	111	11,5	11

# WIN - X

## Parametri elettrici

**XPWATERTECH**

MODELLO	POTENZA		CONDENSATORE		EFFICIENZA $\eta$			INPUT (KW)	CORRENTE (A)
	KW	HP	$\mu$	V	50%	75%	100%		
WIN-X 70/03	0,37	0,55	10	450	68	76	78	0,78	3,8
WIN-X 70/05	0,55	0,75	16	450	71	77	79	0,96	4,2
WIN-X 80/05	0,75	1,00	30	450	68	76	78	1,15	5,5

MODELLO	POTENZA		EFFICIENZA $\eta$			INPUT (KW)	CORRENTE	
	KW	HP	50%	75%	100%		(A) 230V	(A) 400V
WIN-X 70/03	0,37	0,55	80	81	82	1,12	3,4	2,1
WIN-X 70/05	0,55	0,75	82	83,2	84	1,35	4,3	2,5
WIN-X 80/05	0,75	1,00	84	85	97	1,78	5,8	3,3

# WIN - X Decibel

**XPWATERTECH**

<b>MODELLO</b>	<b>dB</b>
<b>MONOFASE</b>	
WIN-X 70/03	58
WIN-X 70/05	
WIN-X 80/05	59

RILEVAZIONE RUMORE A UN METRO DI DISTANZA AL CHIUSO

