



Caratteristiche generali:

- corpo e flangia in acciaio INOX AISI 316
- guarnizione in NBR (se presente);
- passaggio libero integrale
- indicato per installazioni in presenza di liquidi corrosivi o salini

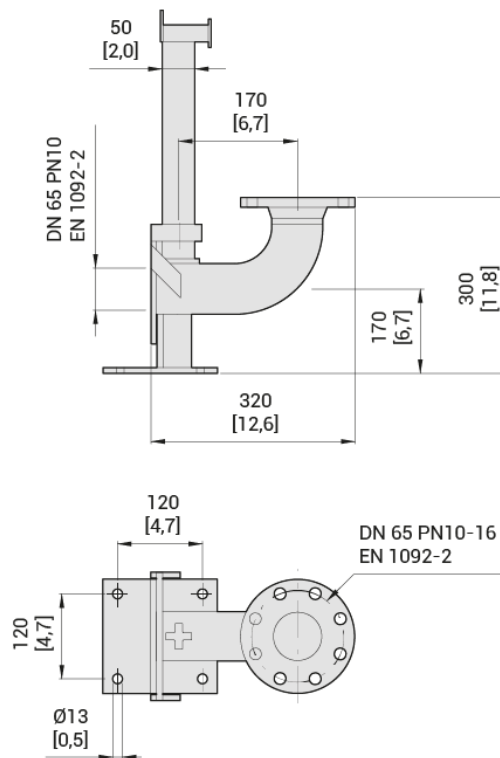


Foto indicativa del prodotto

Codice accessorio

9001.028

Dimensioni di ingombro



Caratteristiche tecniche

Mandata:	DN65 EN1092-2 PN10-16
Aspirazione:	DN65 EN1092-2 PN10-16
Peso massimo pompa accoppiata (se specificato):	-
Peso:	15 kg



Caratteristiche generali:

- corpo e flangia in acciaio INOX AISI 316
- guarnizione in NBR (se presente);
- passaggio libero integrale
- indicato per installazioni in presenza di liquidi corrosivi o salini

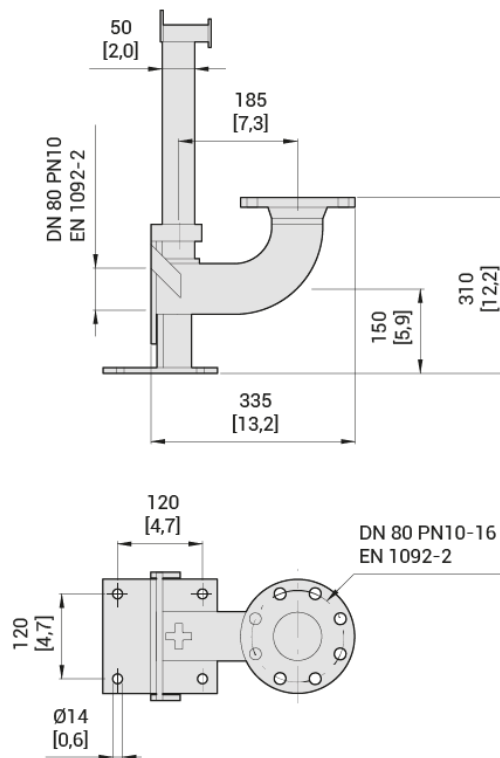


Foto indicativa del prodotto

Codice accessorio

9001.029

Dimensioni di ingombro



Caratteristiche tecniche

Mandata:	DN80 EN1092-2 PN10-16
Aspirazione:	DN80 EN1092-2 PN10-16
Peso massimo pompa accoppiata (se specificato):	-
Peso:	17 kg

**Caratteristiche generali:**

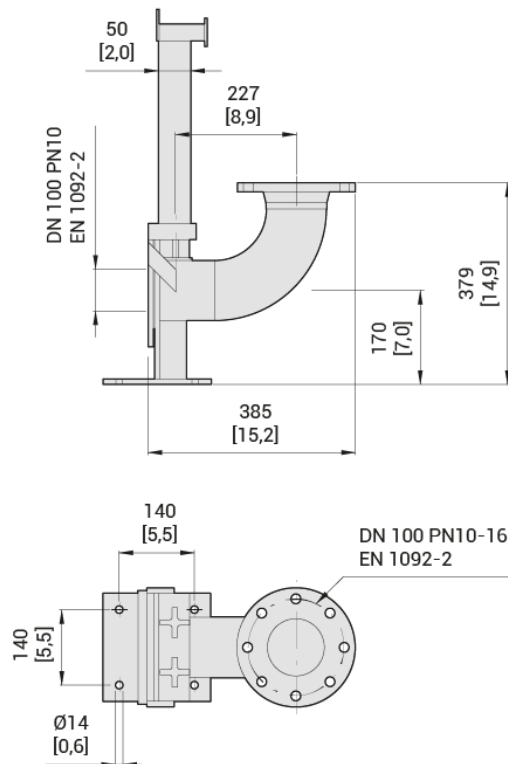
- corpo e flangia in acciaio INOX AISI 316
- guarnizione in NBR (se presente);
- passaggio libero integrale
- indicato per installazioni in presenza di liquidi corrosivi o salini



Foto indicativa del prodotto

Codice accessorio

9001.030

Dimensioni di ingombro**Caratteristiche tecniche**

Mandata:	DN100 EN1092-2 PN10-16
Aspirazione:	DN100 EN1092-2 PN10-16
Peso massimo pompa accoppiata (se specificato):	-
Peso:	19 kg