

Scheda Tecnica POOL 34

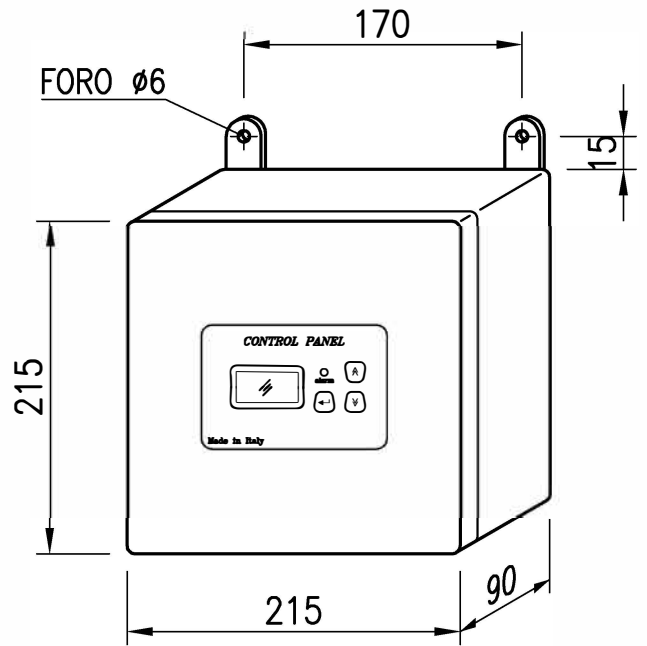
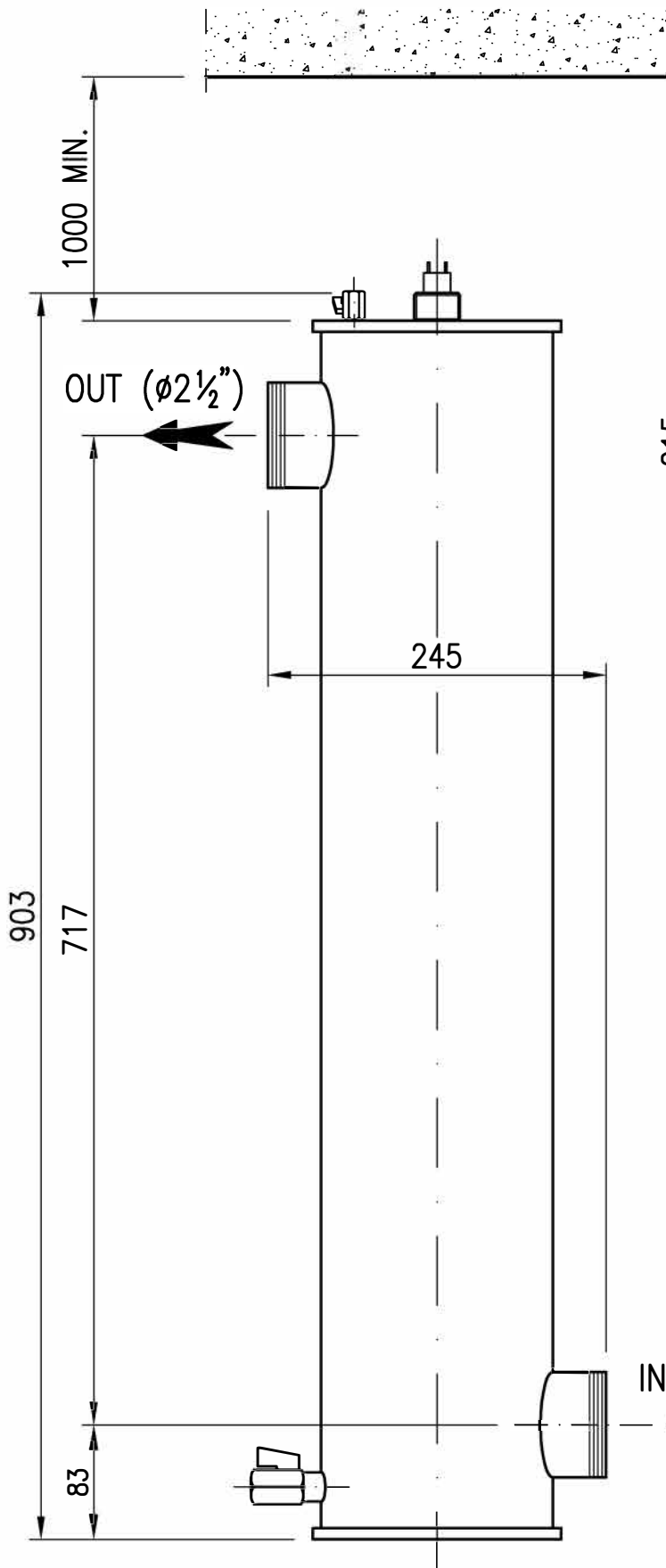
INFORMAZIONI GENERALI	
Portata max	565 l/m
Trasmittanza UVC	98%- 1 cm
Dose UVC	250 J/m ²
Temperatura dell'acqua	5-50° C
Consumo elettrico totale	177 W
Montaggio	Verticale

COLLETTORE	
Materiale	Acciaio Inox 316L
Raccordi IN-OUT	Filettato 2 1/2" M
Scarico/ Presa campione	1/8" 1/2" M filettato
Volume totale	17,6 l
Peso totale	13 kg
Pressione di lavoro (max.)	10 bars g
Grado di protezione	IP 54
Geometria	U
Direzione del flusso	Dal basso verso l'alto

LAMPADA UV	
Numero	2
Durata lampade	9000 hr
Potenza lampade	80 W
Tipo	Tipo bassa pressione 028124

QUADRO ELETTRICO	LCD
Materiale e colore	Polipropilene Nero
Dimensioni	215 x 215 x 90 mm
Grado di protezione	IP 55 (IP 65 su richiesta)
Temperatura ambientale	5 – 45 °C
Alimentazione elettrica	230 V - 50/60 Hz (115V – 50/60 Hz su richiesta)
Cavi lampada	1 m
Cavo alimentazione	1 m
Monitor display	LCD SITA
Contaore	Si per la vita totale del sistema
Contaore resettabile	Si per il controllo della vita lampada
Controllo di funzionamento lampada	Si
Led di allarme	Si
Contatto pulito (NA - NC)	Si – allarme generale (max 2 A)
230 V output (NA - NC)	Si – allarme generale (max 2 A)
ON/OFF remoto	Si (impostabile)
ON/OFF Timer	Si (impostabile)
Allarme audio	Opzionale

Rev. 09-2014



NOTA:

– LE DIMENSIONI DI INGOMBRO INDICATE SONO SUSCETTIBILI DI MINIME VARIAZIONI DOVUTE ALLE TOLLERANZE COSTRUTTIVE E DI ASSEMBLAGGIO DEI COMPONENTI MECCANICI IMPIEGATI

NOTE:

– THESE OVERALL DIMENSIONS CAN CHANGE A LITTLE BECAUSE OF THE CONSTRUCTIVE TOLERANCES AND THE ASSEMBLING OF MECHANICAL COMPONENTS YOU USED.

NOTE:

– CES TOTALES DIMENSIONS PEUVENT SUBIR DES MOINDRES MODIFICATIONS POUR LES CONSTRUCTIVES TOLERANCES ET L' ASSEMBLAGE DES MECANIKUES ELEMENTS UTILISES.

E FILE: POOL LCD.DWG

ELETTROMEK
 Germano Antonino
 via C. Colombo, 186 - 98047 Patti (ME)
 P.I.: 01855690932 - C.F.: GRMNNN2308G377B
LOWARA PARTNER

TITOLO

**DISINFEZIONE UV-C
 MODELLO POOL 34 LCD
 LAY-OUT**

30/10/2014

DATA

DISEGNATO

CODICE

F.to

A4

Scala

/

Foglio

01

di

01