



BRAVOFIL

FILTRO AUTOPULENTE SEMI-AUTOMATICO

SCHEMA TECNICA
Linea Domestica

SCTEC037 - REV. 9/2023



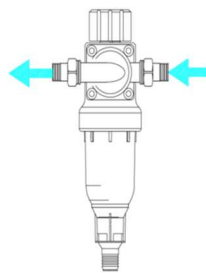
Finalità ed Utilizzo

Spesso nell'acqua sono presenti corpi estranei quali sassolini, scaglie di ruggine ed altri ossidi, sfridi metallici che possono danneggiare l'impianto idrico (tubi, valvole, miscelatori, organi di controllo, etc.). L'installazione di un filtro di protezione rappresenta l'alternativa più semplice ed efficace per evitare tali problematiche. BravoFIL è un filtro autopulente semi-automatico con piastra di attacco orientabile a 360° (con 4 scatti di 90°), completo di valvola di non ritorno. Il sistema di pulizia comprende la spazzolatura ed il contro lavaggio della cartuccia con acqua filtrata, più scarico sporco in un'unica manovra. BravoFIL è realizzato per eliminare corpi estranei aventi una granulometria superiore ad 100 micron.

Caratteristiche principali

BravoFIL effettua la filtrazione dell'acqua dall'esterno verso l'interno della cartuccia filtrante. Il sistema autopulente a doppia azione attiva il contro-lavaggio ad alta velocità con acqua filtrata e, contemporaneamente, la spazzolatura di tutta la superficie della cartuccia filtrante che ne garantisce la reale e completa pulizia. L'operazione di lavaggio viene avviata ruotando in senso orario la manopola verde superiore: questo movimento attiva, ad ogni scatto, il sistema di spazzolatura e scarico.

Contemporaneamente l'acqua in entrata viene deviata e dopo essere passata attraverso un filtro di contro-lavaggio, viene forzata dal turbo-getto ad attraversare in controcorrente l'elemento filtrante. Il compito del turbogetto è quello di incrementare notevolmente la velocità dell'acqua di contro-lavaggio garantendo l'efficace rimozione delle impurità trattenute dalla cartuccia filtrante. L'apertura automatica della valvola di scarico (posta sul fondo del vaso) crea un flusso tangenziale ad alta velocità che rimuove le impurità accumulate nel vaso del filtro.



BravoFIL è dotato di piastra posteriore d'attacco ruotabile di 360° (a scatti di 90°) in ottone resistente alle sollecitazioni meccaniche e alle tensioni che sono in grado di portare alla rottura delle testate in plastica. Il filtro viene fornito con l'ingresso dell'acqua a destra.

Nella piastra in ottone trova alloggiamento una valvola di non-ritorno. Oltre alla cartuccia filtrante da 100 micron, BravoFIL è dotato di una cartuccia ausiliaria per la filtrazione dell'acqua di contro-lavaggio sempre con grado di filtrazione 100 micron. Questo accorgimento permette di eseguire il contro-lavaggio del filtro con acqua pulita e di disporre, sempre, di acqua filtrata all'utenza. La testata del filtro è in resina acetilica mentre il vaso è realizzato in Grilamid®, poliammide ad alta resistenza. La cartuccia è in acciaio inossidabile saldata su rete stirata di supporto. La particolare struttura della cartuccia la rende resistente agli shock di pressione riducendo il problema della deformazione e dello schiacciamento.

Le spazzole di BravoFIL sono fisse rispetto al vaso del filtro e permettono una sicura ed efficace pulizia. BravoFIL è dotato di copertura scarico con ghiera datario calendario.

BravoFIL è conforme ai requisiti previsti per il trattamento di acqua potabile.

Il grado di filtrazione standard di BravoFIL è 100 micron; sono disponibili, su richiesta, gradi di filtrazione diversi (30, 50, 150 micron).



BRAVOFIL

FILTRO AUTOPULENTE SEMI-AUTOMATICO

SCHEDA TECNICA
Linea Domestica

SCTEC037 - REV. 9/2023

Usò previsto, condizioni d'uso

BravoFIL è stato specificamente realizzato per la filtrazione di acque potabili fredde in ambito prevalentemente civile ma può essere impiegato per la protezione di reti di distribuzione di acqua fredda, alimentazioni di impianti di riscaldamento e raffreddamento, reti idriche di processo.

Manutenzione e durata

Il filtro richiede di effettuare la periodica operazione di lavaggio. Questa operazione viene effettuata ruotando la manopola di manovra. BravoFIL deve rientrare nel piano di sanificazione periodica dell'impianto (prevista da chi ha realizzato l'impianto). Pertanto, ogni qualvolta viene eseguita la sanificazione dell'impianto o di una sua parte, è necessario sanificare anche BravoFIL. Per una corretta gestione di BravoFIL è consigliabile effettuare almeno due controlli annuali. La ghiera esterna può essere utilizzata per segnare il mese della successiva operazione di sanificazione.

Installazione

Effettuare l'installazione nel rispetto delle norme vigenti locali. L'installazione deve essere effettuata in luoghi igienicamente idonei e nel rispetto delle disposizioni previste dal Decreto del Ministero dello Sviluppo Economico del 22 Gennaio 2008, n°37, incluse quelle relative al collaudo e alla manutenzione. BravoFIL va installato sulla tubazione dell'acqua fredda all'ingresso dell'impianto, subito a valle del contatore generale e comunque a monte dell'impianto da proteggere. BravoFIL deve essere dotato di un adeguato sistema di by-pass per escluderlo in caso di necessità. Prevedere uno scarico a vista dimensionato per ricevere e smaltire correttamente l'acqua proveniente dal filtro in fase di lavaggio. Eseguire un controllo visivo del sistema con frequenza regolare. Prima di effettuare l'installazione consultare il Manuale di Montaggio ed Installazione.

Avvertenze

Attenzione: questa apparecchiatura necessita di una regolare manutenzione periodica al fine di garantire i requisiti di potabilità dell'acqua potabile trattata ed il mantenimento dei miglioramenti come dichiarati dal produttore. Proteggere dal gelo e dalle

intemperie evitando il contatto con solventi e prodotti chimici in genere. BravoFIL può trattare solo acqua rispondente ai requisiti prescritti dal D.Lgs. N°31/01 e successive modifiche. Consultare il paragrafo *Prestazioni e Dati Tecnici* per i valori limite di funzionamento. Osservare quanto riportato sul Manuale di Istruzioni per l'Uso e Manutenzione. I filtri pulenti ed autopulenti sono filtri di protezione. Non sono quindi adatti per la filtrazione di acque contenenti limo, grandi quantità di sabbia e/o materiale in sospensione. In questi casi è necessario ricorrere ad altri sistemi di filtrazione.

Caratteristiche dell'acqua da trattare

BravoFIL è stato progettato e realizzato per la filtrazione di acqua conforme a quanto previsto dal D.L. N°31/01 e successive modifiche ed integrazioni (acqua potabile).

Conformità e Normative di riferimento

BravoFIL è un'apparecchiatura conforme al D.M. n. 25/2012 (Disposizioni tecniche concernenti apparecchiature finalizzate al trattamento dell'acqua destinata al consumo umano) ed è realizzato con materiali conformi ai requisiti richiesti dal D.M. n. 174/2004.



Il Decreto requisiti minimi e la Norma Tecnica UNI CTI 8065, prescrivono l'obbligo di installare un filtro sull'acqua in ingresso ai circuiti di produzione e distribuzione dell'acqua sanitaria, degli impianti di riscaldamento e di raffreddamento.

Acqua Brevetti SRL ha adottato un Sistema di Gestione Integrato QSA (Qualità, Salute e Sicurezza dei lavoratori, Ambiente) certificato in conformità alle norme:

UNI EN ISO 9001:2015
UNI ISO 45001:2018,
UNI EN ISO 14001:2015



BRAVOFIL

FILTRO AUTOPULENTE SEMI-AUTOMATICO

SCHEDA TECNICA
Linea Domestica

SCTEC037 - REV. 9/2023

Dotazioni

BravoFIL è imballato in una scatola di cartone, l'entrata e l'uscita della piastra di attacco del filtro sono dotate di tappi di chiusura che evitano eventuali contaminazioni esterne, da rimuovere al momento dell'installazione.

La dotazione standard comprende: filtro BravoFIL, sacchetto con kit raccordi in ottone, istruzioni per l'uso – manutenzione – montaggio - installazione (inclusa dichiarazione di conformità).

Il filtro viene fornito con l'ingresso dell'acqua da sinistra.



BRAVOFIL

FILTRO AUTOPULENTE SEMI-AUTOMATICO

SCHEDA TECNICA
Linea Domestica

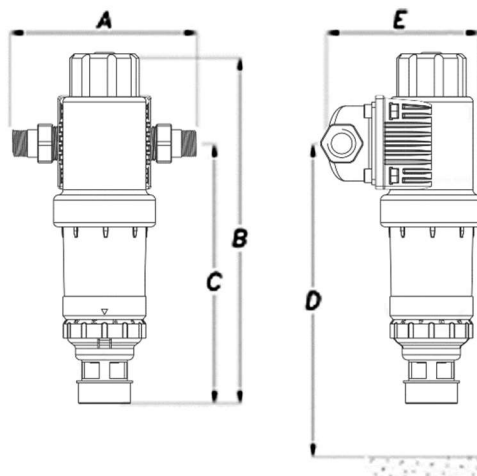
SCTEC037 - REV. 9/2023

Prestazioni e dati tecnici

Codice	Unità	FT020	FT022	FT024
Attacchi	DN	¾" M	1" M	1¼" M
Portata (ΔP=0.2 bar)	m³/h	2.0	2.7	3.0
Portata (ΔP=0.5 bar)	m³/h	3.2	4.5	5.0
Grado di filtrazione	micron	100 (120/80)		
Pressione di esercizio min/max	bar	1.5 - 10		
Temperatura acqua min/max	°C	5 - 30		
Temperatura ambiente min/max	°C	5 - 40		

Ingombri

Codice	Unità	FT020	FT022	FT024
Larghezza (A)	mm	177	179	190
Altezza totale (B)	mm	350	350	350
Altezza attacco (C)	mm	264	264	264
Altezza min. da terra (D)	mm	500	500	500
Profondità (E)	mm	136	136	136





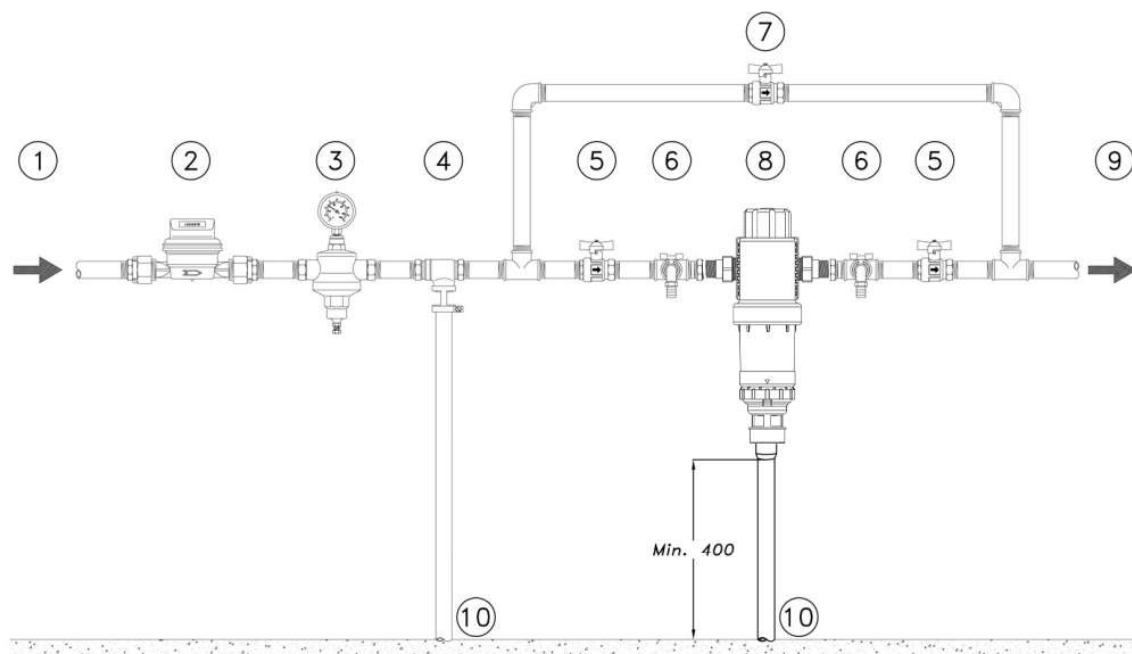
BRAVOFIL

FILTRO AUTOPULENTE SEMI-AUTOMATICO

SCHEDA TECNICA
Linea Domestica

SCTEC037 - REV. 9/2023

Schema di Installazione



Legenda

1. Ingresso acqua grezza 2. Contatore generale 3. Riduttore di pressione 4. Disconnettore 5. Valvole di intercettazione 6. Rubinetti preleva-campione 7. Valvola di by-pass 8. Filtro BravoFIL 9. Uscita acqua trattata 10. Scarico.



ACQUA BREVETTI SRL

Via Molveno, 8 – 35035 MESTRINO (PD) – ITALY

www.acquabrevetti.it – www.acquasil.it

info@acquabrevetti.it



Azienda certificata
ISO 9001:2015



La presente Scheda Tecnica si basa sulle esperienze di ACQUA BREVETTI SRL e si applica ad un uso normale del prodotto secondo quanto descritto nella presente Scheda e nel Manuale di Uso e Manutenzione; qualsiasi utilizzo diverso da quanto descritto deve essere autorizzato per iscritto. Per una regolare gestione e manutenzione degli impianti si consiglia di stipulare un accordo con i nostri Centri di Assistenza Tecnica. ACQUA BREVETTI SRL si riserva il diritto di qualsiasi modifica ai propri prodotti anche senza preavviso. A termini di legge è vietata la riproduzione anche parziale del presente elaborato che resta proprietà esclusiva di ACQUA BREVETTI SRL.