



BRAVOMATIC

FILTRO AUTOPULENTE AUTOMATICO

SCHEDA TECNICA
Linea Domestica

SCTEC038
REV.9 del 02/2024



Finalità ed Utilizzo

Spesso nell'acqua sono presenti corpi estranei quali sassolini, scaglie di ruggine ed altri ossidi e sfridi metallici che possono danneggiare l'impianto idrico (tubi, valvole, miscelatori, organi di controllo, etc.).

BravoMATIC è un filtro autopulente automatico con piastra di attacco ruotabile di 360° rispetto alla direzione ortogonale all'asse del filtro (con quattro scatti di 90°). Il sistema di pulizia comprende la spazzolatura ed il controlavaggio della cartuccia con acqua filtrata ed espulsione delle impurità attraverso il sistema di scarico automatico.

BravoMATIC è realizzato per eliminare corpi estranei aventi una granulometria superiore a 100 micron.

Principio di funzionamento

BravoMATIC effettua la filtrazione dell'acqua dall'esterno verso l'interno della cartuccia filtrante. BravoMATIC è un filtro autopulente a gestione elettronica che avvia il controlavaggio della cartuccia filtrante e lo scarico delle impurità dal vaso in maniera completamente automatica.

La centralina permette l'impostazione della pulizia in due modi:

1) Intervallo giorno/orario stabilito

Giorno: minimo 1 - massimo 60.

Orario stabilito: orario del giorno da inserire.

2) Intervallo temporale.

Tempo stabilito: minimo ogni ora/massimo ogni 96 ore.

Il programma nell'eseguire la pulizia, esegue 1 ciclo di lavaggio che comporta 3 rotazioni della cartuccia filtrante (apertura-chiusura dello scarico). Si possono impostare fino ad un massimo di 10 cicli per un totale di 30 rotazioni. BravoMATIC viene programmato in fabbrica per una pulizia ogni 4 giorni alle 24:00 e per 1 ciclo di lavaggio con 3 rotazioni.

Nella fase di lavaggio del filtro si accende un led interno che permette di vedere, attraverso le feritoie del carter frontale, lo stato di pulizia della cartuccia.

Il sistema autopulente a doppia azione attiva il controlavaggio ad alta velocità con acqua filtrata e, in contemporanea, la spazzolatura di tutta la superficie della cartuccia filtrante.

Il controlavaggio si attiva automaticamente quando è trascorso il tempo impostato. Durante la fase di controlavaggio l'acqua in ingresso viene deviata e fatta passare attraverso un filtro di controlavaggio, per essere poi distribuita su tutta la superficie interna della cartuccia.

L'apertura automatica della valvola di scarico (posta sul fondo del vaso) crea un flusso tangenziale ad alta velocità che rimuove le impurità accumulate nel vaso del filtro. La gestione del controlavaggio in automatico mantiene l'elemento filtrante efficiente anche nelle condizioni di esercizio più gravose.

BravoMATIC dispone di due segnali in uscita (contatti puliti liberi da tensione) che possono essere utilizzati per gestire utenze, attraverso un quadro di comando ausiliario, quali pompe, elettrovalvole, allarmi, etc.



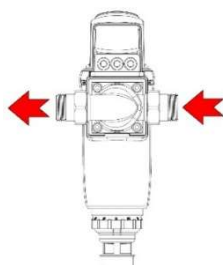
BRAVOMATIC

FILTRO AUTOPULENTE AUTOMATICO

SCHEDA TECNICA
Linea Domestica

SCTEC038
REV.9 del 02/2024

Caratteristiche Principali



BravoMATIC è dotato di piastra posteriore d'attacco ruotabile di 360° rispetto alla direzione ortogonale all'asse del filtro. Il filtro viene fornito con l'ingresso dell'acqua a sinistra.

Oltre alla cartuccia filtrante da 100 micron, BravoMATIC è dotato di una cartuccia ausiliaria per la filtrazione dell'acqua di controlavaggio, sempre con grado di filtrazione 100 micron. Questo accorgimento permette di eseguire il controlavaggio del filtro con acqua pulita e di disporre, sempre, di acqua filtrata all'utenza.

La testata del filtro è realizzata in nylon caricato fibra mentre il vaso è realizzato in Grilamid®, poliammide ad alta resistenza. La cartuccia è in acciaio inossidabile saldata su rete stirata di supporto. La particolare struttura della cartuccia la rende resistente agli shock di pressione riducendo il problema della deformazione e dello schiacciamento.

Le spazzole di BravoMATIC sono fisse rispetto al vaso del filtro e permettono una sicura ed efficace pulizia.

Il grado di filtrazione standard di BravoMATIC è 100 micron; sono disponibili, su richiesta, gradi di filtrazione diversi (30, 50, 150 micron – non conformi DVGW).

Il consumo di acqua per ogni ciclo di lavaggio è di circa 14 litri (riferito ad una pressione di rete di 6 bar). BravoMATIC richiede la connessione alla rete elettrica con alimentazione a 220V/50Hz.

Optionals

BravoMATIC può essere interfacciato ad un quadro di comando ausiliario (codice 23022030) in grado di gestire fino a due utenze (contatti puliti che possono supportare un carico massimo di 5A a 24VAC quali pompe di controlavaggio, elettrovalvole, allarmi, etc., eventualmente necessarie per la gestione del filtro o dell'impianto. Il quadro è alimentato a 220 V con trasformatore interno.



Il filtro BravoMATIC può essere dotato di differenziale di pressione da collegare direttamente nella parte posteriore con comoda morsettiera (non necessita del quadro di comando).



Il differenziale permetterà il monitoraggio continuo della pressione garantendo un'immediata pulizia dell'elemento filtrante nel caso si verifichi una riduzione di circa 0.8-1.0 bar.



Sono inoltre disponibili una serie di elettrovalvole N.A. in 24 Vac, da 3/4" fino a 2", che possono essere gestite direttamente dal quadro di comando.

Uso previsto, condizioni d'uso

BravoMATIC è stato specificamente realizzato per la filtrazione di acque potabili fredde in ambito prevalentemente civile ma può essere impiegato anche per la protezione di reti di distribuzione di acqua fredda, alimentazioni di impianti di riscaldamento e raffreddamento di processo.



BRAVOMATIC

FILTRO AUTOPULENTE AUTOMATICO

SCHEMA TECNICA
Linea Domestica

SCTEC038
REV.9 del 02/2024

Manutenzione e durata

Attenzione: questa apparecchiatura necessita di una regolare manutenzione periodica al fine di garantire i requisiti di potabilità dell'acqua potabile trattata ed il mantenimento dei miglioramenti come dichiarati dal produttore.

Il filtro richiede che venga effettuata una periodica operazione di lavaggio che viene gestita in maniera completamente automatica.

BravoMATIC deve rientrare nel piano di sanificazione periodica dell'impianto (prevista da chi ha realizzato l'impianto stesso). Pertanto, ogni qualvolta viene eseguita la sanificazione dell'impianto o di una sua parte, è necessario sanificare anche BravoMATIC.

Per una corretta gestione di BravoMATIC è consigliabile effettuare almeno due controlli annuali.

La ghiera esterna può essere utilizzata per segnare il mese della successiva operazione di sanificazione. Per qualsiasi informazione consultare il Manuale di istruzioni per l'uso e l'installazione.

Installazione

L'installazione deve essere eseguita a regola d'arte, nel rispetto di tutte le leggi vigenti e dei dati di targa dell'apparecchio stesso ed in conformità alle norme vigenti locali.

Tutti i materiali utilizzati per l'installazione e la manutenzione degli impianti di distribuzione di acqua destinata al consumo umano devono essere conformi al D.M. n. 174/2004.

L'installazione del filtro introduce una modifica all'impianto dell'acqua potabile, pertanto, deve essere eseguita esclusivamente da parte di un professionista abilitato e in conformità con quanto previsto dal D.M. n. 37/2008 e dal D.M. n. 25/2012.

BravoMATIC va installato sulla tubazione dell'acqua fredda all'ingresso dell'impianto, subito a valle del contatore generale e comunque a monte dell'impianto da proteggere.

Gli schemi di installazione si propongono di dare le indicazioni necessarie al corretto funzionamento dell'apparecchiatura. La realizzazione di un impianto a regola d'arte esula dagli scopi del presente documento.

In ogni caso, prima di effettuare l'installazione consultare il Manuale di istruzioni per l'uso e l'installazione fornito a corredo dell'apparecchiatura.

Avvertenze

Proteggere dal gelo e dalle intemperie evitando il contatto con solventi e prodotti chimici in genere. Consultare il paragrafo Prestazioni e Dati Tecnici per i valori limite di funzionamento. Osservare quanto riportato sul Manuale di istruzioni per l'uso e la manutenzione.

I filtri pulenti ed autopulenti sono filtri di protezione. Non sono quindi adatti per la filtrazione di acque contenenti limo, grandi quantità di sabbia e/o materiale in sospensione. In questi casi è necessario ricorrere ad altri sistemi di filtrazione.

Caratteristiche dell'acqua da trattare

BravoMATIC è stato progettato e realizzato per la filtrazione di acque destinate al consumo umano conformi al D. Lgs n. 18/2023.



BRAVOMATIC

FILTRO AUTOPULENTE AUTOMATICO

SCHEDA TECNICA
Linea Domestica

SCTEC038
REV.9 del 02/2024

Normativa di riferimento

BravoMATIC" è un'apparecchiatura conforme al D.M. n. 25/2012 relativo alle apparecchiature per il trattamento di acque destinate al consumo umano ed è realizzata con materiali conformi ai requisiti richiesti dal D.M. n. 174/2004.



Il trattamento delle acque in ingresso ai circuiti di produzione e distribuzione dell'acqua sanitaria, degli impianti di riscaldamento e di raffreddamento è previsto dalla legislazione vigente tramite il D.M. n. 37/08, il D.Mi.S.E. del 26/06/2015 (Decreto Requisiti Minimi) e la norma tecnica UNI 8065:2019.



BravoMATIC ha ottenuto la prestigiosa certificazione tedesca DVGW (che garantisce la conformità del prodotto ai requisiti di igiene e sicurezza vigenti in Germania per i prodotti destinati all'utilizzo con acqua potabile)

Il filtro è inoltre conforme alle seguenti Direttive Europee:

Direttiva 2014/30/UE.

Direttiva 2014/35/UE.

Direttiva 2006/42 CE

L'azienda Acqua Brevetti SRL ha adottato un Sistema di Gestione Integrato QSA (Qualità, Salute e Sicurezza dei lavoratori, Ambiente) certificato in conformità alle norme:

UNI EN ISO 9001:2015

UNI ISO 45001:2018,

UNI EN ISO 14001:2015

Dotazioni

BravoMATIC è imballato in una scatola di cartone, l'entrata e l'uscita della piastra di attacco del filtro sono dotate di tappi di chiusura che evitano eventuali contaminazioni esterne, da rimuovere al momento dell'installazione.

La dotazione standard comprende: filtro BravoMATIC, sacchetto con kit raccordi in ottone, alimentatore, istruzioni per l'uso e la manutenzione e l'installazione.



BRAVOMATIC

FILTRO AUTOPULENTE AUTOMATICO

SCHEDA TECNICA
Linea Domestica

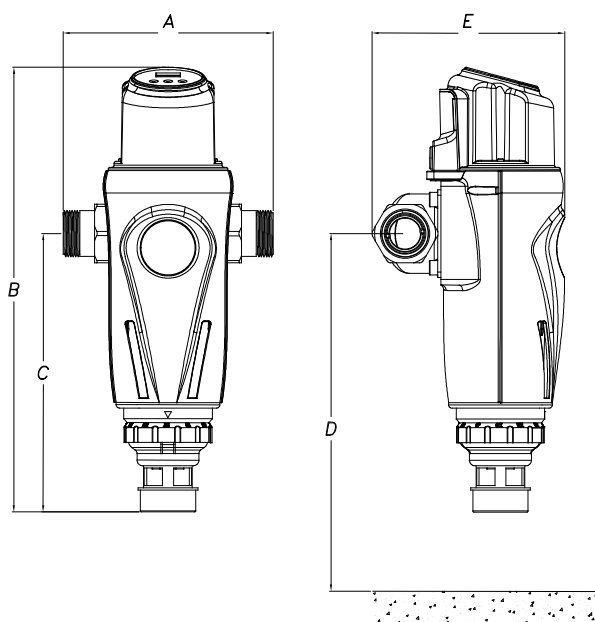
SCTEC038
REV.9 del 02/2024

Prestazioni e dati tecnici

Codice	Unità	FT030	FT032	FT034
Attacchi	pollici	¾" M	1" M	1¼ M
Portata (ΔP=0.2 bar)	m³/h	3,6	4,6	4,7
Portata (ΔP=0.5 bar)	m³/h	5,9	7,5	8,0
Grado di filtrazione	micron	100 (120/80)		
Pressione nominale (PN)	bar	PN 16		
Pressione di esercizio min/max	bar	1,5 - 16		
Pressione min. per il controlavaggio	bar	2,5		
Consumo acqua durante lavaggio	litri/ciclo	14		
Tempo ciclo di lavaggio (3 rotazioni)	sec	22 ca.		
Temperatura acqua min/max	°C	5 - 30		
Temperatura ambiente min./max.	°C	5 - 40		
Alimentazione elettrica	V/Hz	230/50		
Tensione operativa	V	12		
Grado di protezione	IP	44		
Dimensione scarico	DN	50		
Numero di registrazione DVGW		DW-9301DL0457		

Ingombri

Codice		FT030	FT032	FT034
Larghezza (A)	mm	177	179	190
Altezza totale (B)	mm	405		
Altezza attacco (C)	mm	253		
Altezza minima da terra (D)	mm	Min. 400		
Profondità (E)	mm	175		





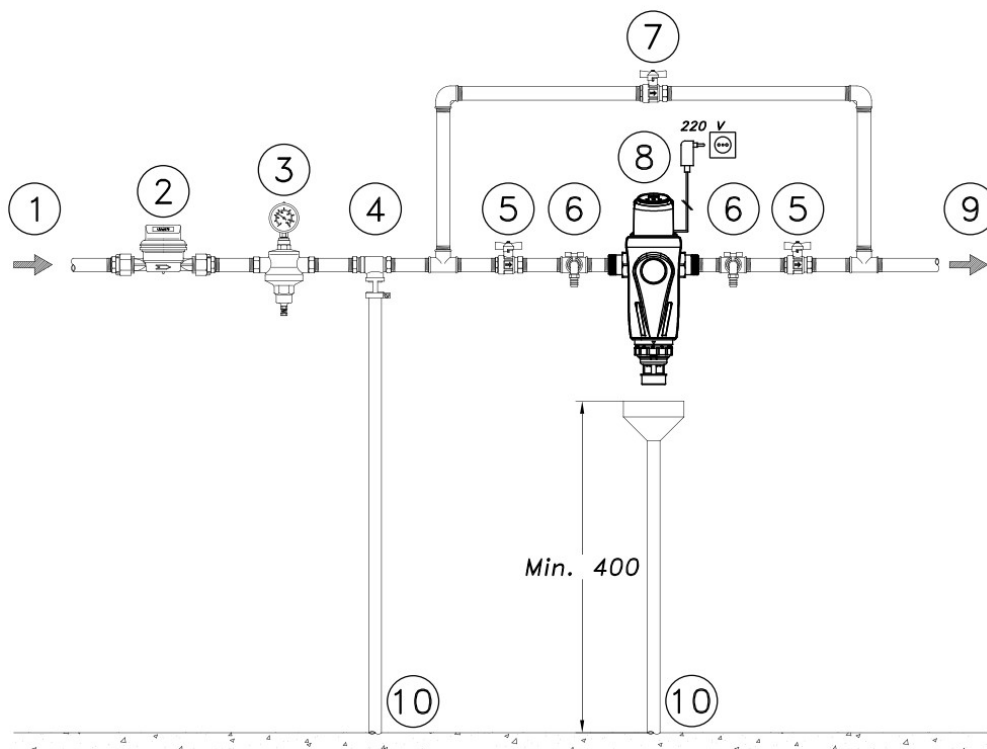
BRAVOMATIC

FILTRO AUTOPULENTE AUTOMATICO

SCHEDA TECNICA
Linea Domestica

SCTEC038
REV.9 del 02/2024

Schema di installazione



Legenda:

1. Ingresso acqua grezza 2. Contatore generale 3. Riduttore di pressione 4. Disconnettore 5. Valvola di intercettazione 6. Rubinetto preleva-campione 7. Valvola di by-pass 8. BravOMATIC 9. Uscita acqua trattata. 10. Scarico



ACQUA BREVETTI SRL

Via Molveno, 8 – 35035 MESTRINO (PD) – ITALY

www.acquabrevetti.it – www.acquasil.it

info@acquabrevetti.it



Azienda certificata
ISO 9001:2015



La presente Scheda Tecnica si basa sulle esperienze di ACQUA BREVETTI SRL e si applica ad un uso normale del prodotto secondo quanto descritto nella presente Scheda e nel Manuale di Uso e Manutenzione; qualsiasi utilizzo diverso da quanto descritto deve essere autorizzato per iscritto. Per una regolare gestione e manutenzione degli impianti si consiglia di stipulare un accordo con i nostri Centri di Assistenza Tecnica. ACQUA BREVETTI SRL si riserva il diritto di qualsiasi modifica ai propri prodotti anche senza preavviso. A termini di legge è vietata la riproduzione anche parziale del presente elaborato che resta proprietà esclusiva di ACQUA BREVETTI SRL.