



# BRAVOMAX-A

## FILTRO AUTOPULENTE AUTOMATICO

**SCHEMA TECNICA**  
Linea Domestica

SCTEC050  
REV.10 del 04/2025



### Finalità

Spesso nell'acqua sono presenti corpi estranei quali sassolini, scaglie di ruggine ed altri ossidi, sfridi metallici che possono danneggiare l'impianto idrico (tubi, valvole, miscelatori, organi di controllo, etc.).

L'installazione di un filtro di protezione rappresenta l'alternativa più semplice ed efficace per evitare tali problematiche. BRAVOMAX-A è un filtro autopulente automatico con sistema di spazzolatura della cartuccia filtrante e scarico automatico dello sporco.

BRAVOMAX-A è completo di centralina elettronica, elettrovalvola motorizzata di scarico e manometri per il rilevamento della pressione.

### Principio di funzionamento

BRAVOMAX-A effettua la filtrazione dell'acqua dall'interno verso l'esterno della cartuccia filtrante.

BRAVOMAX-A è un filtro autopulente a gestione elettronica che avvia il lavaggio della cartuccia filtrante e lo scarico delle impurità dal vaso in maniera completamente automatica.

Grazie al suo sistema brevettato di spazzolatura e scarico garantisce, oltre allo scarico delle impurità in sospensione nell'acqua, una efficace e reale pulizia della cartuccia filtrante.

La centralina permette l'impostazione della pulizia in due modi:

1) Intervallo giorno/orario stabilito

Giorno: minimo 1 - massimo 60.

Orario stabilito: orario del giorno da inserire.

2) Intervallo temporale.

Tempo stabilito: minimo ogni ora/massimo ogni 96 ore.

Il programma nell'eseguire la pulizia, esegue n.1 ciclo di lavaggio che comporta n.1 rotazione della cartuccia filtrante (apertura-chiusura dello scarico). Si possono impostare fino ad un massimo di 10 cicli per un totale di 10 rotazioni.

BRAVOMAX-A viene programmato in fabbrica per una pulizia ogni 4 giorni alle 02:00 e per n.3 cicli di lavaggio (3 rotazioni complete).

Il ciclo di lavaggio viene avviato automaticamente dalla centralina quando è trascorso l'intervallo di tempo impostato oppure quando la perdita di carico attraverso la cartuccia filtrante raggiunge un valore impostato (necessario installare un differenziale di pressione). Il ciclo di lavaggio comporta la spazzolatura completa della cartuccia. L'apertura automatica della valvola di scarico (posta sul fondo del vaso) crea un flusso tangenziale ad alta velocità che rimuove le impurità accumulate nel vaso del filtro. la valvola si apre per poi chiudersi al termine dell'operazione per un totale di 40 secondi di ciclo completo.

### Caratteristiche Principali

BRAVOMAX-A è realizzato completamente in acciaio inox AISI 304. La cartuccia è in acciaio inossidabile AISI 316 saldata su rete stirata di supporto. La particolare struttura della cartuccia la rende resistente agli shock di pressione riducendo il problema della deformazione e dello schiacciamento. Le spazzole in nylon hanno un supporto in acciaio inox.



# BRAVOMAX-A

## FILTRO AUTOPULENTE AUTOMATICO

**SCHEMA TECNICA**  
Linea Domestica

SCTEC050  
REV.10 del 04/2025

Il grado di filtrazione standard di BRAVOMAX-A è 150 micron. Sono disponibili, su richiesta, gradi di filtrazione diversi (50 e 100 micron).

Il consumo di acqua per ogni ciclo di lavaggio è di circa 14 litri (riferito ad una pressione di rete di 3 bar).

BRAVOMAX-A richiede la connessione alla rete elettrica ed alimentato a 230V/50Hz; è dotato di un segnale in uscita (contatto pulito libero da tensione) che può essere utilizzato per gestire, attraverso un quadro elettrico ausiliario, utenze quali: pompe, elettrovalvole, allarmi, etc.

BRAVOMAX-A è disponibile nella versione con attacchi filettati e con attacchi flangiati; è dotato di una elettrovalvola motorizzata di scarico e manometri frontali per monitorare la perdita di carico attraverso l'elemento filtrante e poterne stabilire con maggior precisione il grado di intasamento. Il filtro viene fornito con l'ingresso dell'acqua a sinistra (considerando la vista frontale).

## Optionals

### ELETTROVALVOLE DI CHIUSURA



Per garantire cicli di lavaggio efficaci è necessario che l'acqua abbia una pressione di almeno 2 bar. Nel caso questa condizione non possa essere garantita è possibile installare un'elettrovalvola a valle del filtro che chiude la tubazione di uscita durante le operazioni di lavaggio. Sono disponibili pertanto una serie di elettrovalvole N.A. con attacchi da 3/4" fino a 2" che possono essere gestite direttamente da un quadro di comando.

### QUADRO ELETTRICO DI COMANDO

E' disponibile un pratico quadro di comando (codice 23022030) in grado di gestire fino a 2 utenze in 24 VAC (pompe, elettrovalvole, allarmi, etc.). Il quadro è alimentato in 230 V/50Hz.



## DIFFERENZIALE DI PRESSIONE

BRAVOMAX-A può essere dotato di un differenziale di pressione che, monitorando la differenza di pressione fra ingresso ed uscita del filtro, attiva il lavaggio della cartuccia filtrante al raggiungimento di un valore di  $\Delta P=1$  bar.



## Uso previsto, condizioni d'uso

BRAVOMAX-A è stato specificamente realizzato per la filtrazione di acque potabili fredde in ambito prevalentemente civile ma può essere impiegato anche per la protezione di reti di distribuzione di acqua fredda, alimentazioni di impianti di riscaldamento e raffreddamento di processo.

## Manutenzione e durata

Il filtro richiede di effettuare la periodica operazione di lavaggio che viene gestita automaticamente dalla centralina automatica

BRAVOMAX-A deve rientrare nel piano di sanificazione periodica dell'impianto (prevista da chi ha realizzato l'impianto stesso). Pertanto, ogni qualvolta viene eseguita la sanificazione dell'impianto o di una sua parte, è necessario sanificare anche BRAVOMAX-A.

Per una corretta gestione di BRAVOMAX-A è consigliabile effettuare almeno due controlli annuali. Per qualsiasi informazione consultare il Manuale di istruzioni fornito a corredo dell'apparecchiatura.

## Installazione

L'installazione deve essere eseguita a regola d'arte, nel rispetto di tutte le leggi vigenti e dei dati di targa dell'apparecchio stesso.

L'installazione della pompa introduce una modifica all'impianto dell'acqua potabile, pertanto, deve essere eseguita esclusivamente da parte di un professionista qualificato e in conformità al D.M. n. 37/2008 e al D.M. n. 25/2012.



# BRAVOMAX-A

## FILTRO AUTOPULENTE AUTOMATICO

**SCHEMA TECNICA**  
Linea Domestica

SCTEC050  
REV.10 del 04/2025

Tutti i materiali utilizzati per l'installazione e la manutenzione degli impianti di distribuzione di acqua destinata al consumo umano devono essere conformi al D.M. n. 174/2004.

BRAVOMAX-A va installato sulla tubazione dell'acqua fredda all'ingresso dell'impianto, subito a valle del contatore generale e comunque a monte dell'impianto da proteggere. Prevedere uno scarico a vista dimensionato per ricevere e smaltire correttamente l'acqua proveniente dal filtro in fase di lavaggio.

Gli schemi di installazione si propongono di dare le indicazioni necessarie al corretto funzionamento dell'apparecchiatura. La realizzazione di un impianto a regola d'arte esula dagli scopi del presente documento.

Prima di effettuare l'installazione consultare il Manuale di istruzioni.

## Avvertenze

**Attenzione:** questa apparecchiatura necessita di una regolare manutenzione periodica al fine di garantire i requisiti di potabilità dell'acqua potabile trattata ed il mantenimento dei miglioramenti come dichiarati dal produttore. Proteggere dal gelo e dalle intemperie evitando il contatto con solventi e prodotti chimici in genere. Consultare il paragrafo Dati Tecnici per i valori limite di funzionamento. I filtri pulenti ed autopulenti sono filtri di protezione; non sono quindi adatti per la filtrazione di acque contenenti limo, grandi quantità di sabbia e/o materiale in sospensione. In questi casi è necessario ricorrere ad altri sistemi di filtrazione. Osservare quanto riportato sul Manuale di istruzioni per l'uso e la manutenzione.

## Normativa di riferimento

BRAVOMAX-A è stato progettato e realizzato per la filtrazione di acque destinate al consumo umano conformi al D. Lgs n. 18/2023.



BRAVOMAX-A è un'apparecchiatura conforme al D.M. n. 25/2012 relativo alle apparecchiature per il trattamento di acque destinate al consumo umano ed è realizzata con materiali conformi ai requisiti richiesti dal D.M. n. 174/2004.

Il trattamento delle acque in ingresso agli impianti di produzione e distribuzione dell'acqua sanitaria è previsto dalla legislazione vigente tramite il D.M. n. 37/08, il D.Mi.S.E. del 26/06/2015 (Decreto Requisiti Minimi) e la norma tecnica UNI-CTI 8065.

Acqua Brevetti SRL ha adottato un Sistema di Gestione Integrato QSA (Qualità, Salute e Sicurezza dei lavoratori, Ambiente) certificato in conformità alle norme:

UNI EN ISO 9001:2015  
UNI ISO 45001:2018,  
UNI EN ISO 14001:2015

## Dotazioni

BRAVOMAX-A è imballato in una cassa di legno. La dotazione standard comprende: filtro BRAVOMAX-A, alimentatore, n°2 flange UNI EN 1092-1 (per i modelli flangiati). n°2 manometri, Manuale di istruzioni per l'uso, la manutenzione e il montaggio.



# BRAVOMAX-A

## FILTRO AUTOPULENTE AUTOMATICO

**SCHEDA TECNICA**  
Linea Domestica

SCTEC050  
REV.10 del 04/2025

### Dati Tecnici

Codice	Unità	FT260	FT262	FT264	FT266	FT270	FT272	FT274	FT276
Attacchi filettati		1" ½ M	2" M	2" ½ M	3" M	-	-	-	-
Attacchi flangiati		-	-	-	-	DN40	DN50	DN65	DN80
Portata ( $\Delta P=0.2$ bar)	m <sup>3</sup> /h	18.0	22.4	35.0	40.0	18.0	22.4	35.0	40.0
Portata ( $\Delta P=0.5$ bar)	m <sup>3</sup> /h	30.0	40.0	49.6	54.0	30.0	40.0	49.6	54.0
Grado di filtrazione*	micron	150							
Pressione di esercizio min/max	bar	2,0 - 10							
Consumo acqua durante lavaggio	L	14							
Temperatura acqua min/max	°C	5 - 30							
Temperatura ambiente min./max.	°C	5 - 40							
Alimentazione elettrica	V/Hz	230/50							
Grado di protezione		IP44							
Materiale filtro		Acciaio inox AISI 304							
Materiale cartuccia filtrante		Acciaio inox AISI 316							
Materiale spazzole		Acciaio inox AISI 316 e nylon							

\*disponibile anche 50-100 micron



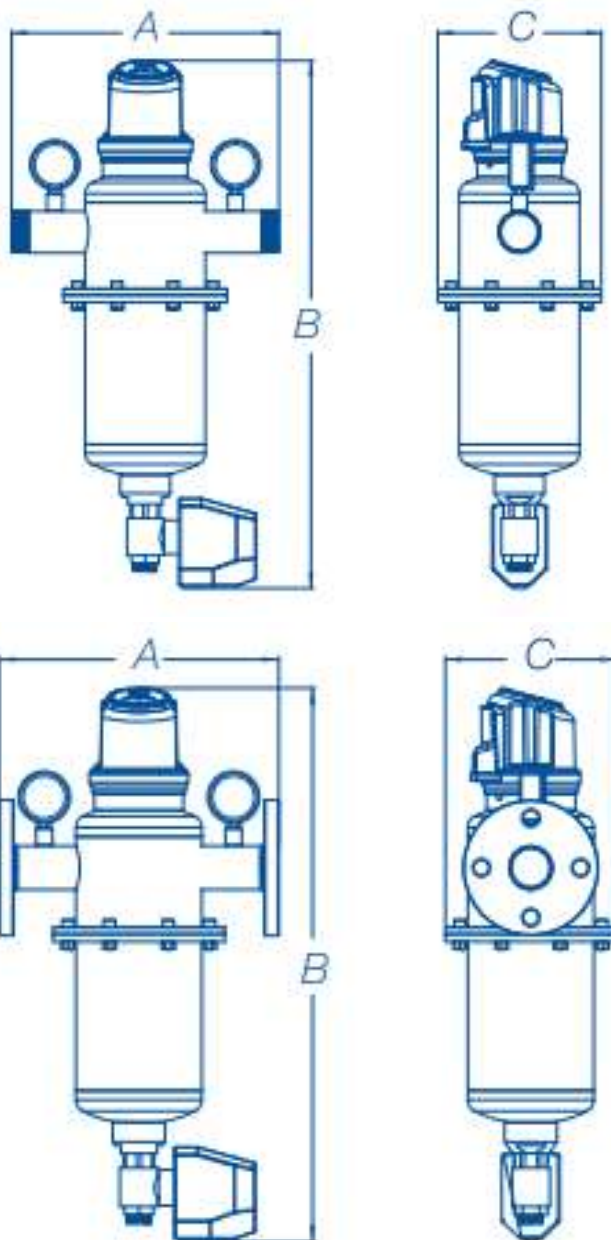
# BRAVOMAX-A

## FILTRO AUTOPULENTE AUTOMATICO

**SCHEDA TECNICA**  
Linea Domestica

SCTEC050  
REV.10 del 04/2025

### Misure di Ingombro



Codice	Unità	FT260	FT262	FT264	FT266	FT270	FT272	FT274	FT276
Larghezza (A)	mm	310	310	310	310	310	310	310	310
Altezza (B)	mm	612	612	700	700	612	612	700	700
Profondità (C)	mm	190	190	190	190	190	190	190	190



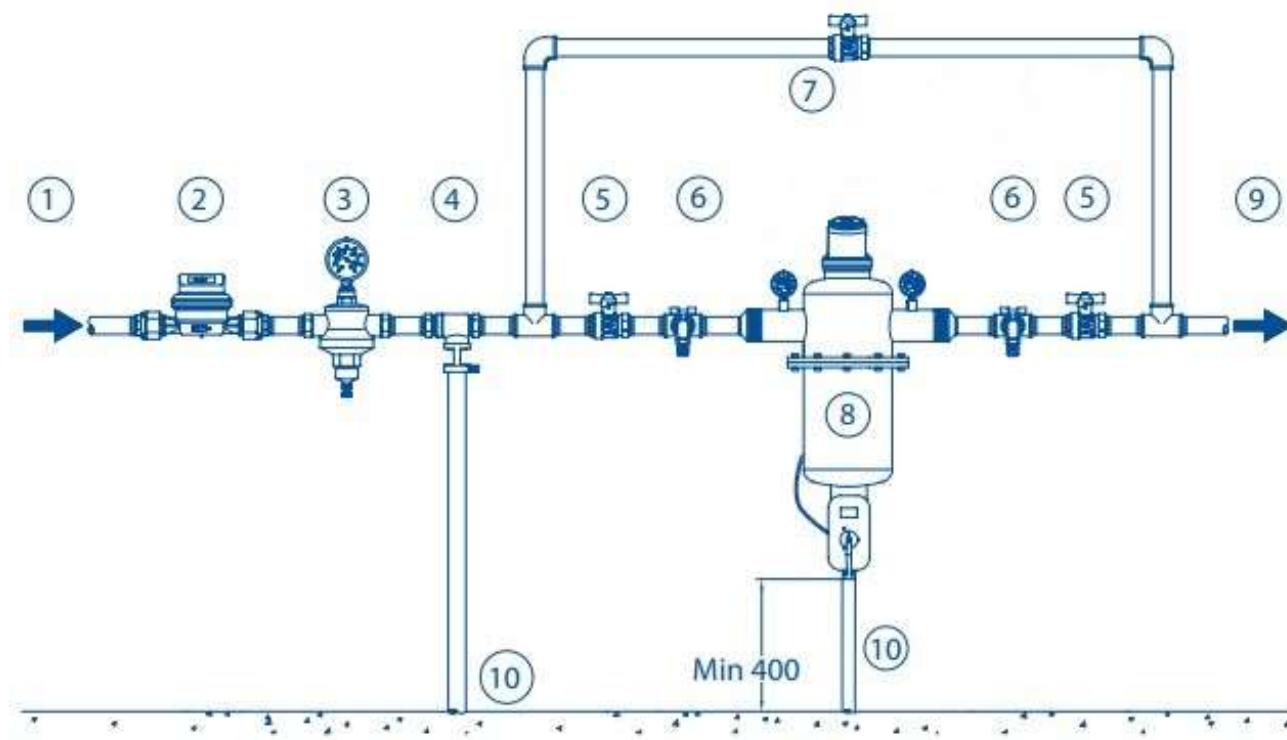
# BRAVOMAX-A

## FILTRO AUTOPULENTE AUTOMATICO

**SCHEDA TECNICA**  
Linea Domestica

SCTEC050  
REV.10 del 04/2025

### Esempi schema di installazione



#### Legenda

1. Entrata acqua
2. Contatore
3. Riduttore di pressione
4. Disconnettore
5. Valvole di intercettazione
6. Rubinetti preleva-campione
7. Valvola di by-pass
8. Filtro BRAVOMAX-A
9. Uscita acqua trattata
10. Scarico.



**ACQUA BREVETTI SRL**

Via Molveno, 8 – 35035 MESTRINO (PD) – ITALY

[www.acquabrevetti.it](http://www.acquabrevetti.it) – [www.acquasil.it](http://www.acquasil.it)

[info@acquabrevetti.it](mailto:info@acquabrevetti.it)



Azienda certificata  
ISO 9001:2015



La presente Scheda Tecnica si basa sulle esperienze di ACQUA BREVETTI SRL e si applica ad un uso normale del prodotto secondo quanto descritto nella presente Scheda e nel Manuale di Uso e Manutenzione; qualsiasi utilizzo diverso da quanto descritto deve essere autorizzato per iscritto. Per una regolare gestione e manutenzione degli impianti si consiglia di stipulare un accordo con i nostri Centri di Assistenza Tecnica. ACQUA BREVETTI SRL si riserva il diritto di qualsiasi modifica ai propri prodotti anche senza preavviso. A termini di legge è vietata la riproduzione anche parziale del presente elaborato che resta proprietà esclusiva di ACQUA BREVETTI SRL.