

BRAVOMAX-A

Filtro autopulente automatico con elettrovalvola motorizzata dello scarico
Alta portata



CARATTERISTICHE

BRAVOMAX-A è un filtro autopulente automatico completo di elettrovalvola motorizzata dello scarico; ideale per la filtrazione di elevate portate d'acqua, con sistema di spazzolatura della cartuccia e scarico dello sporco.

BRAVOMAX-A è realizzato completamente in acciaio inossidabile, la cartuccia è saldata su rete stirata di supporto.

La particolare struttura della cartuccia la rende resistente agli shock di pressione riducendo il problema della deformazione e dello schiacciamento.

Le spazzole in nylon hanno un supporto inox; È completo di manometri per il rilevamento della pressione, è disponibile nella versione con attacchi filettati o flangiati, alimentatore con cavo da 1,5 m.

BRAVOMAX-A è gestito da un programma automatico per uno o più cicli di lavaggio della cartuccia filtrante e contemporaneamente viene eseguita la spazzolatura della superficie della stessa. Un ciclo di lavaggio esegue 3 rotazioni complete. L'operazione di lavaggio attiva il sistema di spazzolatura e scarico dello sporco attraverso una elettrovalvola motorizzata.

BRAVOMAX-A effettua la filtrazione dell'acqua dall'interno verso l'esterno della cartuccia filtrante.

Per la manutenzione e gli interventi di sanificazione è possibile rivolgersi ai Centri Assistenza Autorizzati Acqua Brevetti.

Attenzione: La fornitura standard del filtro, prevede l'entrata dell'acqua da sinistra verso destra; in caso si voglia il filtro con l'entrata dell'acqua da destra verso sinistra, richiederlo nell'ordine



DOTAZIONI

BRAVOMAX-A è imballato in una cassa di legno. La dotazione standard comprende:

filtro BRAVOMAX-A, alimentatore, n°2 flange UNI EN 1092-1 (per i modelli flangiati), n°2 manometri in glicerina imballati a parte, istruzioni per l'uso - manutenzione - montaggio - installazione (inclusa dichiarazione di conformità).



CAMPO DI UTILIZZO

BRAVOMAX-A è stato specificamente realizzato per la filtrazione di acque potabili fredde in ambito prevalentemente civile ma può essere impiegato per la protezione di reti di distribuzione di acqua fredda, alimentazioni di impianti di riscaldamento e raffreddamento, reti idriche di processo.

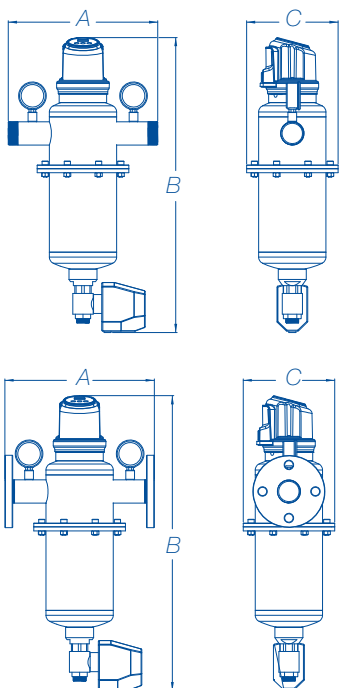


CONFIGURAZIONE

CODICE		FT260	FT262	FT264	FT266	FT270	FT272	FT274	FT276
ATTACCHI FILETTATI	pollici	1" ½ M	2" M	2" ½ M	3" M				
ATTACCHI FLANGIATI						DN40	DN50	DN65	DN80
MANOMETRO		si							
INDICAZIONI MANOMETRO		0 - 16							
PORTATA	m ³ /h	30,0	40,0	49,6	54,0	30,0	40,0	49,6	54,0
PERDITA DI CARICO ALLA PORTATA	bar	0,5							
GRADO DI FILTRAZIONE STANDARD	µm	150							
GRADI DI FILTRAZIONE DISPONIBILI	µm	50 - 100							
PRESSIONE DI ESERCIZIO MINIMA/MASSIMA	bar	1,8 - 10							
TEMPERATURA MIN/MAX ACQUA	°C	5 - 30							
TEMPERATURA MIN/MAX AMBIENTE	°C	5 - 40							
PRESSIONE MINIMA PER IL CONTROLAVAGGIO	bar	2,0							
CONSUMO ACQUA DURANTE LAVAGGIO	litri/ciclo	14							
ALIMENTAZIONE ELETTRICA	V/Hz	230/50							
GRADO DI PROTEZIONE	IP	44							
MATERIALE TESTATA		acciaio AISI 304							
MATERIALE VASO		acciaio AISI 304							
MATERIALE CARTUCCIA		acciaio AISI 316							
MATERIALE SPAZZOLE		nylon - acciaio AISI 316							
VALVOLA MOTORIZZATA PER SCARICO		presente fissaggio rapido a clip							
PEZZI CONFEZIONE	n°	1							
PESO CONFEZIONE	Kg.	7,2	7,5	10,0	13,0	8,2	8,5	11,0	14,0



DIMENSIONI DI INGOMBRO espresse in mm



Codice	Larghezza - A filettato	Larghezza - A flangiato	Altezza - B	Profondità - C
FT260	310	310	612	190
FT270	310	310	612	190
FT262	310	310	612	190
FT272	310	310	612	190
FT264	310	310	700	190
FT274	310	310	700	190
FT266	310	310	700	190
FT276	310	310	700	190

Affinché i filtri automatici siano in grado di effettuare dei cicli di lavaggio efficaci è necessario che durante le operazioni di pulizia siano disponibili almeno 2 bar di pressione a valle del filtro. Nel caso questa condizione non possa sempre essere garantita sono disponibili i filtri BRAVOMAX-A con elettrovalvola di chiusura. Per avere i filtri con elettrovalvola di chiusura è necessario ordinare, oltre al codice relativo al filtro BRAVOMAX-A, il codice 23022030 - quadro di comando ed il codice relativo all'elettrovalvola di chiusura avente lo stesso diametro del filtro.

I filtri BRAVOMAX-A possono essere corredati di differenziale di pressione universale che attiva la pulizia del filtro, in caso di intasamento al raggiungimento di un ΔP prefissato.



QUADRO ELETTRICO DI COMANDO

È disponibile un pratico quadro di comando (opzionale) in grado di gestire in maniera molto semplice e compatta i filtri automatici PULIMATIC, BRAVOMATIC e BRAVOMAX-A.

Il quadro di comando, alimentato a 230V/50H gestisce direttamente il filtro e fino a due elettrovalvole 24 Vac.

Nei filtri PULIMATIC-BRAVOMATIC in genere è sufficiente comandare un'elettrovalvola di chiusura posta all'uscita dell'acqua filtrata, al fine di creare le condizioni di pressione ideali per il corretto controlavaggio del filtro. L'altro contatto può essere utilizzato per aprire delle valvole di by-pass o per azionare delle pompe di controlavaggio.

Nei filtri BRAVOMAX-A può invece essere necessario comandare due elettrovalvole: una di chiusura posta in uscita dell'acqua filtrata ed una di scarico per facilitare la rimozione dello sporco nel caso di acque particolarmente cariche.



ELETTRIVALVOLE DI CHIUSURA PER CONTROLAVAGGIO NORMALMENTE APERTE

Il quadro di comando può gestire le elettrovalvole di chiusura 24 Vac per il controlavaggio opzionali. Le elettrovalvole di chiusura sono disponibili con attacchi da 3/4" fino a 3" complete di bobina.



DIFFERENZIALE DI PRESSIONE UNIVERSALE

I filtri PULIMATIC, BRAVOMATIC e BRAVOMAX-A possono essere dotati di differenziale elettro-idraulico che controlla continuamente il grado di intasamento della cartuccia filtrante ed attiva il controlavaggio, indipendentemente dai tempi impostati, quando si verifica un ΔP uguale a 1 bar; questo dispositivo consente quindi di evitare l'intasamento del filtro.

DIFFERENZIALE DI PRESSIONE UNIVERSALE

I filtri PULIMATIC, BRAVOMATIC e BRAVOMAX-A possono essere dotati di differenziale elettro-idraulico che controlla continuamente il grado di intasamento della cartuccia filtrante ed attiva il controlavaggio, indipendentemente dai tempi impostati, quando si verifica un ΔP uguale a 1 bar; questo dispositivo consente quindi di evitare l'intasamento del filtro.

Codice	Descrizione accessori	Attacchi
23022030	Quadro di comando - Gestione fino a 2 utenze	
EVC004	Elettrovalvola N.A. 24 Vac attacco	1"½
EVC005	Elettrovalvola N.A. 24 Vac attacco	2"
EVC006	Elettrovalvola N.A. 24 Vac attacco	2" ½
EVC007	Elettrovalvola N.A. 24 Vac attacco	3"
EVC010	Bobina 24 Vac con connettore per il funzionamento dell'elettrovalvola di chiusura (Prevedere bobina con acquisto elettrovalvola)	
99020001	Differenziale di pressione universale	



DESCRIZIONE PER OFFERTA

Filtro BRAVOMAX-A adatto alla filtrazione dell'acqua per l'eliminazione di corpi estranei quali: piccole quantità di sabbia, scaglie di ossidi, materiale grossolano, ecc. fino ad una granulometria di 150 micron. Il filtro è adatto per la protezione di impianti idrotermosanitari, elettrodomestici e apparecchiature in genere. Il filtro è adatto alla protezione di complessi abitativi, industrie, impianti idrotermosanitari ed apparecchiature in genere. BRAVOMAX-A è costruito completamente in acciaio inox AISI304, compreso l'elemento filtrante.

BRAVOMAX-A è dotato di sistema automatico a gestione elettronica.

La fase di pulizia comporta la spazzolatura di tutto l'elemento filtrante con contemporaneo scarico dello sporco accumulato nel vaso, attraverso la valvola di scarico motorizzata. BRAVOMAX-A è dotato di due manometri che permettono di monitorare la pressione differenziale attraverso l'elemento filtrante, grandezza, questa, direttamente proporzionale al grado di intasamento dell'elemento filtrante. Idoneo per il trattamento di acque destinate al consumo umano.



NORMATIVE DI RIFERIMENTO

D.M. n° 25/2012, D.M. n° 174/2004, UNI 8065:2019 e EN 806-2.



PRECAUZIONI E AVVERTENZE

I filtri pulenti ed autopulenti sono filtri di protezione. Non sono adatti per la filtrazione di acque con elevati tenori di sabbie, limo e materiale in sospensione. In questi casi è necessario ricorrere ad altri sistemi di filtrazione (cicloni, filtri multistrato).

I filtri non sono dotati di dispositivi anti-allagamento in grado di rilevare ed intervenire nel caso di rotture o blocchi dell'apparecchio ed evitare quindi possibili allagamenti o consumi d'acqua incontrollati.

È necessario proteggere il filtro dall'azione diretta della luce solare e al riparo dal gelo. Non esporre a temperature superiori ai 40°C. Non superare la pressione massima di esercizio indicata. Nel caso la pressione di alimentazione sia superiore installare un riduttore di pressione a monte del filtro. Controllare periodicamente il corretto funzionamento del filtro.



ETICHETTATURA PRODOTTO

Ogni apparecchio è dotato di un etichetta prodotto con QR Code che semplifica l'accesso all'utente per visualizzare:

- RIVENDITORI PRODOTTI ACQUA BREVETTI
- CENTRI ASSISTENZA AUTORIZZATI ACQUA BREVETTI
- ATTIVAZIONE DELLA GARANZIA
- MANUALI DI ISTRUZIONI

The diagram shows a rectangular product label for the BravoMAX-A filter. The label contains the following information:

- Logo:** ACQUA BREVETTI (with a stylized 'B' logo)
- Product Name:** BravoMAX-A
- Category:** Filtro autopulente automatico - Automatic self-cleaning filter / Filtre auto-nettoyant automatique - Filtre auto-limpante automatique
- Technical Data:**
 - DN 40
 - m³/h 30
 - PN 10
 - °C 30
 - µm 150
- QR Code:** A QR code with the text "CENTRI ASSISTENZA" and "ATTIVAZIONE GARANZIA" below it.
- Serial Number:** SN.FTXA 1234 12/20 COD. FT140E
- Product Code:** D.M. 25/12

Callouts on the right side of the label point to:

- Nome prodotto (Product Name)
- Categoria (Category)
- Dati tecnici (Technical Data)
- Codice prodotto (Product Code)

Callouts on the left side of the label point to:

- QR code
- Serial number

Per attivare la garanzia oltre alla possibilità di scannerizzare il QR code, entrare nel sito www.acquabrevetti.it accedendo alla voce "Attivazione garanzia" presente nel menù.

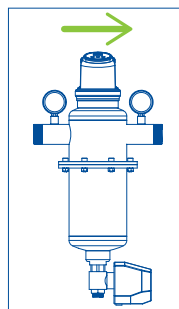
Si aprirà una pagina da compilare con i propri dati personali ed il Serial Number del prodotto acquistato.

Al termine della procedura si dovrà premere su "INVIA" ed attendere l'arrivo di un messaggio di risposta sull'indirizzo e-mail inserito in fase di registrazione.

In caso di mancata ricezione della conferma scrivere una e-mail all'indirizzo: servizi@acquabrevetti.it.

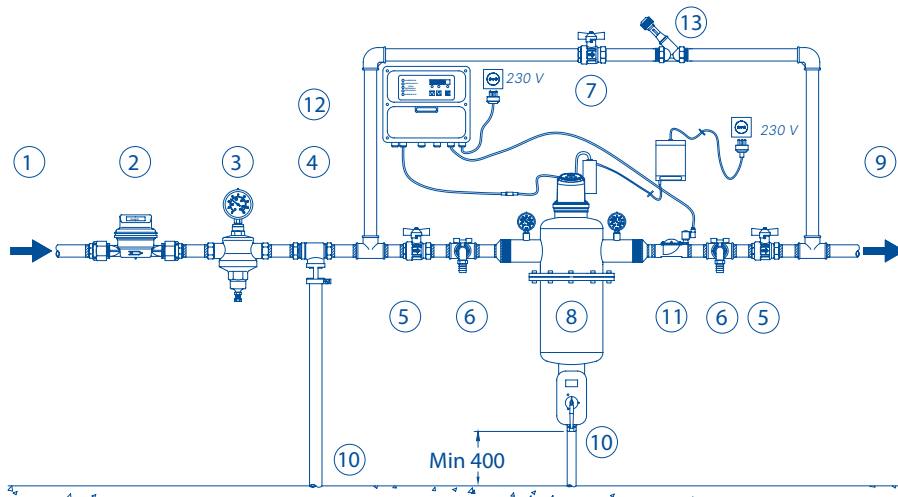
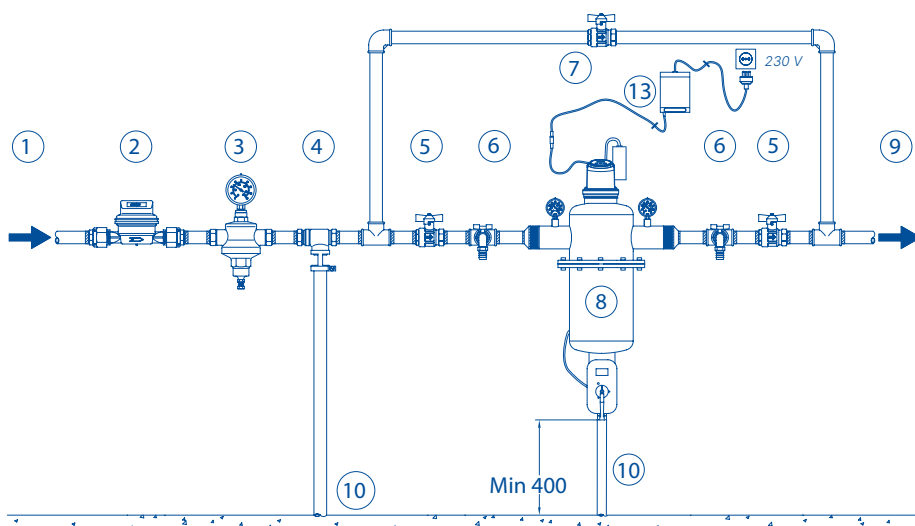


SCHEMI DI MONTAGGIO AMMESSI



INSTALLAZIONE

L'installazione del filtro deve essere effettuata in luoghi igienicamente idonei e nel rispetto delle disposizioni previste dal D.M. n° 37/2008, dal D.M. n° 25/2012 e di eventuali normative locali. Il filtro va installato all'ingresso dell'impianto subito a valle del contatore generale e comunque a monte del sistema da proteggere. Installare un adeguato sistema di by-pass che consenta di escludere il filtro in caso di malfunzionamento senza impedire l'erogazione dell'acqua. Prevedere un adeguato scarico a vista sotto il filtro per il convogliamento dell'acqua di lavaggio. In caso di installazione su linee di acqua potabile prevedere l'installazione di rubinetti prese campione a monte e a valle del filtro. In ogni caso consultare il Manuale di Istruzioni a corredo del filtro.



1. Ingresso acqua grezza;
2. Contatore generale;
3. Riduttore di pressione (eventuale);
4. Disconnettore (eventuale);
5. Valvola di intercettazione;
6. Rubinetto preleva-campione;
7. Valvola by-pass;
8. **Filtro BRAVOMAX-A**;
9. Uscita acqua trattata;
10. Scarico;
11. Elettrovalvole di controlavaggio;
12. Quadro di comando;
13. Valvola sovralimentazione (utilizzata per avere utenza anche in fase di controlavaggio con acqua grezza)