



PULIMATIC

FILTRO AUTOPULENTE AUTOMATICO

SCHEDA TECNICA
Linea Domestica

SCTEC067
REV.4 del 02/2024



Finalità ed Utilizzo

Spesso nell'acqua sono presenti corpi estranei quali sassolini, scaglie di ruggine ed altri ossidi, sfridi metallici che possono danneggiare l'impianto idrico (tubi, valvole, miscelatori, organi di controllo, etc.).

L'installazione di un filtro di protezione rappresenta l'alternativa più semplice ed efficace per evitare tali problematiche. PulimATIC è un filtro autopulente automatico, robusto e compatto, con sistema di spazzolatura della cartuccia filtrante e scarico sporco in un'unica manovra.

PulimATIC è realizzato per eliminare corpi estranei aventi una granulometria superiore a 100 micron.

Principio di funzionamento

PulimATIC effettua la filtrazione dell'acqua dall'esterno verso l'interno della cartuccia filtrante.

PulimATIC è un filtro autopulente a gestione elettronica che avvia il lavaggio della cartuccia filtrante e lo scarico delle impurità del vaso in maniera completamente automatica ad intervalli di tempo impostati.

La centralina permette l'impostazione della pulizia in due modi:

1) Intervallo giorno / orario stabilito

Giorno: minimo 1 - massimo 60

Orario stabilito: orario del giorno da inserire

2) Intervallo temporale

Tempo stabilito: minimo 1 h/massimo ogni 96 h.

Il programma nell'eseguire la pulizia, esegue 1 ciclo di lavaggio che comporta 3 rotazioni della cartuccia filtrante. Si possono impostare fino ad un massimo di 10 cicli per un totale di 30 rotazioni.

PulimATIC viene programmato dalla fabbrica per una pulizia ogni 4 giorni alle 24:00 e per 1 ciclo di lavaggio con 3 rotazioni.

Nella fase di lavaggio del filtro, si accende all'interno un led interno che permette di vedere, attraverso le feritoie del carter frontale, lo stato di pulizia della cartuccia (solo per i modelli con attacchi 1" 1/2 - 2"). Il consumo di acqua per ogni ciclo di lavaggio è di circa 14 litri (riferito ad una pressione di rete di 6 bar).

Grazie al suo sistema brevettato di spazzolatura e scarico garantisce un'efficace pulizia della cartuccia filtrante. L'apertura automatica della valvola di scarico (posta sul fondo del vaso) crea un flusso tangenziale ad alta velocità che rimuove le impurità accumulate nel vaso del filtro.

Caratteristiche principali

PulimATIC è dotato di testata in ottone resistente alle sollecitazioni meccaniche e alle tensioni che sono in grado di portare alla rottura delle testate in plastica. Il vaso del filtro è realizzato in Grilamid® (poliammide ad alta resistenza). La cartuccia è in acciaio inossidabile saldata su rete stirata di supporto.



PULIMATIC

FILTRO AUTOPULENTE AUTOMATICO

SCHEMA TECNICA
Linea Domestica

SCTEC067
REV.4 del 02/2024

La particolare struttura della cartuccia la rende resistente agli shock di pressione riducendo il problema della deformazione e dello schiacciamento.

Il grado di filtrazione standard di PulimATIC è 100 micron; sono disponibili, su richiesta, gradi di filtrazione diversi (30, 50, 150 micron – non conformi DVGW).

PulimATIC è inoltre dotato di due segnali in uscita (contatti puliti liberi da tensione). I contatti puliti possono supportare un carico massimo di 5A a 24VAC.

PulimATIC richiede la connessione alla rete elettrica con alimentazione a 230V/50Hz.

Optionals



PulimATIC può essere interfacciato ad un quadro di comando ausiliario (codice 23022030) in grado di gestire fino a due utenze in 24 VAC (pompe di controlavaggio, elettrovalvole, allarmi, etc.) eventualmente necessarie per la gestione del filtro o dell'impianto. Il quadro è alimentato a 230V/50Hz. con trasformatore interno. Per garantire una perfetta pulizia della cartuccia filtrante in completa autonomia è possibile installare un differenziale di pressione, da collegare direttamente nella parte posteriore con comoda morsettiera (non necessita del quadro di comando), il quale rileva una differenza di pressione tra ingresso e uscita del filtro e se tale differenza supera il valore preimpostato, viene inviato un impulso al filtro che aziona il lavaggio. I filtri PulimATIC sono dotati di un segnale in ingresso che può avviare il lavaggio del filtro. Sono inoltre disponibili una serie di elettrovalvole N.A. in 24 VAC da 3/4" fino a 2" che possono essere gestite direttamente dal quadro di comando

Uso previsto, condizioni d'uso

PulimATIC è stato realizzato per la filtrazione di acque potabili fredde in ambito prevalentemente civile ma può essere impiegato per la protezione di reti alimentazione di impianti di riscaldamento e raffreddamento, reti idriche di processo.

Manutenzione e durata

Attenzione: questa apparecchiatura necessita di una regolare manutenzione periodica al fine di garantire i requisiti di potabilità dell'acqua potabile trattata ed il mantenimento dei miglioramenti come dichiarati dal produttore.

Il filtro richiede di effettuare la periodica operazione di lavaggio. Questa operazione viene effettuata ruotando la manopola di manovra.

PulimATIC deve rientrare nel piano di sanificazione periodica dell'impianto (prevista da chi ha realizzato l'impianto). Pertanto, ogni qualvolta viene eseguita la sanificazione dell'impianto o di una sua parte, è necessario sanificare anche PulimATIC. Per una corretta gestione di PulimATIC è consigliabile effettuare almeno due controlli annuali.

La ghiera esterna può essere utilizzata per segnare il mese della successiva operazione di sanificazione.

Installazione

L'installazione deve essere eseguita a regola d'arte, nel rispetto di tutte le leggi vigenti e dei dati di targa dell'apparecchio stesso ed in conformità alle norme vigenti locali.

Tutti i materiali utilizzati per l'installazione e la manutenzione degli impianti di distribuzione di acqua destinata al consumo umano devono essere conformi al D.M. n. 174/2004.

L'installazione del filtro introduce una modifica all'impianto dell'acqua potabile, pertanto, deve essere eseguita esclusivamente da parte di un professionista abilitato e in conformità con quanto previsto dal D.M. n. 37/2008 e dal D.M. n. 25/2012.



PULIMATIC

FILTRO AUTOPULENTE AUTOMATICO

SCHEMA TECNICA
Linea Domestica

SCTEC067
REV.4 del 02/2024

PulimATIC va installato sulla tubazione dell'acqua fredda all'ingresso dell'impianto, subito a valle del contatore generale e comunque a monte dell'impianto da proteggere.

Gli schemi di installazione si propongono di dare le indicazioni necessarie al corretto funzionamento dell'apparecchiatura. La realizzazione di un impianto a regola d'arte esula dagli scopi del presente documento.

In ogni caso, prima di effettuare l'installazione consultare il Manuale di istruzioni per l'uso e l'installazione fornito a corredo dell'apparecchiatura.

Avvertenze

Proteggere dal gelo e dalle intemperie evitando il contatto con solventi e prodotti chimici in genere. Consultare il paragrafo Prestazioni e Dati Tecnici per i valori limite di funzionamento. Osservare quanto riportato sul Manuale di istruzioni per l'uso e la manutenzione.

I filtri pulenti ed autopulenti sono filtri di protezione. Non sono quindi adatti per la filtrazione di acque contenenti limo, grandi quantità di sabbia e/o materiale in sospensione. In questi casi è necessario ricorrere ad altri sistemi di filtrazione.

Caratteristiche dell'acqua da trattare

PulimATIC è stato progettato e realizzato per la filtrazione di acque destinate al consumo umano conformi al D. Lgs n. 18/2023.

Normativa di riferimento

PulimATIC è un'apparecchiatura conforme al D.M. n. 25/2012 relativo alle apparecchiature per il trattamento di acque destinate al consumo umano ed è realizzata con materiali conformi ai requisiti richiesti dal D.M. n. 174/2004.



Il trattamento delle acque in ingresso ai circuiti di produzione e distribuzione dell'acqua sanitaria, degli impianti di riscaldamento e di raffreddamento è previsto dalla legislazione vigente tramite il D.M. n. 37/08, il D.Mi.S.E. del 26/06/2015 (Decreto Requisiti Minimi) e la norma tecnica UNI 8065:2019.



PulimATIC ha ottenuto la prestigiosa certificazione tedesca DVGW (che garantisce la conformità del prodotto ai requisiti di igiene e sicurezza vigenti in Germania per i prodotti destinati all'utilizzo con acqua potabile)

Il filtro è inoltre conforme alle seguenti Direttive Europee:

Direttiva 2014/30/UE.

Direttiva 2014/35/UE.

Direttiva 2006/42 CE

L'azienda Acqua Brevetti SRL ha adottato un Sistema di Gestione Integrato QSA (Qualità, Salute e Sicurezza dei lavoratori, Ambiente) certificato in conformità alle norme:

UNI EN ISO 9001:2015

UNI ISO 45001:2018,

UNI EN ISO 14001:2015

Dotazioni

PulimATIC è imballato in una scatola di cartone, l'entrata e l'uscita della testata di attacco del filtro sono dotate di tappi di chiusura che evitano eventuali contaminazioni esterne, da rimuovere al momento dell'installazione.

La dotazione standard comprende: filtro PulimATIC, sacchetto con kit raccordi in ottone (solo per i modelli con attacchi 1" 1/2 - 2"), alimentatore, istruzioni per l'uso e la manutenzione e l'installazione.



PULIMATIC

FILTRO AUTOPULENTE AUTOMATICO

SCHEDA TECNICA
Linea Domestica

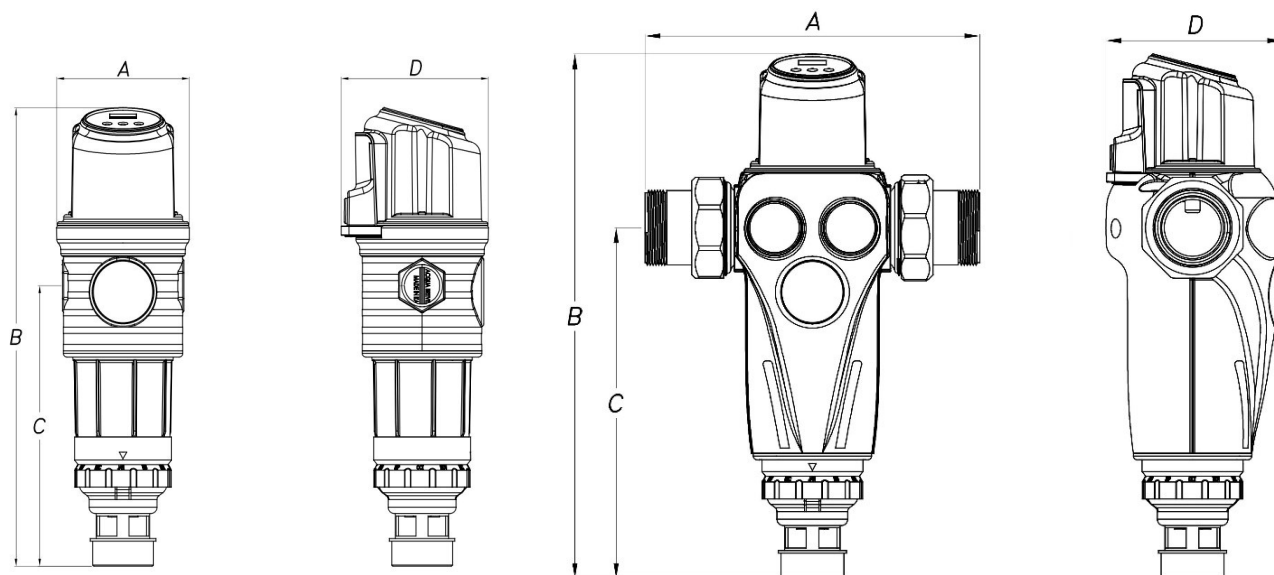
SCTEC067
REV.4 del 02/2024

Prestazioni e dati tecnici

Codice	Unità	FT360	FT362	FT364	FT366	FT368
Attacchi		¾" F	1" F	1¼" F	1½" M	2" M
Portata (ΔP=0,2 bar)	m³/h	4,8	6,0	6,5	12,0	14,2
Portata (ΔP=0,5 bar)	m³/h	6,4	9,6	10,6	22,0	22,6
Grado di filtrazione	micron	100 (120/80)				
Pressione nominale (PN)	bar	PN 16				
Pressione di esercizio min/max	bar	1,5 - 16				
Pressione min. per il lavaggio	bar	2,5				
Consumo acqua	l/ciclo	14				
Tempo ciclo di lavaggio (3 rotazioni)	sec	22 ca.				
Temperatura acqua min/max	°C	5 - 30				
Temperatura ambiente min/max	°C	5 - 40				
Alimentazione elettrica	V/Hz	230/50				
Tensione operativa	V	12				
Protezione	IP	44				
Dimensione scarico	DN	50				
Numero di registrazione DVGW		DW-9301DM0330				

Ingombri

Codice	Unità	FT360	FT362	FT364	FT366	FT368
Larghezza (A)	mm	110	110	110	265	265
Altezza totale (B)	mm	366	366	366	416	416
Altezza attacchi (C)	mm	228	228	228	284	284
Profondità (D)	mm	122	122	122	140	140





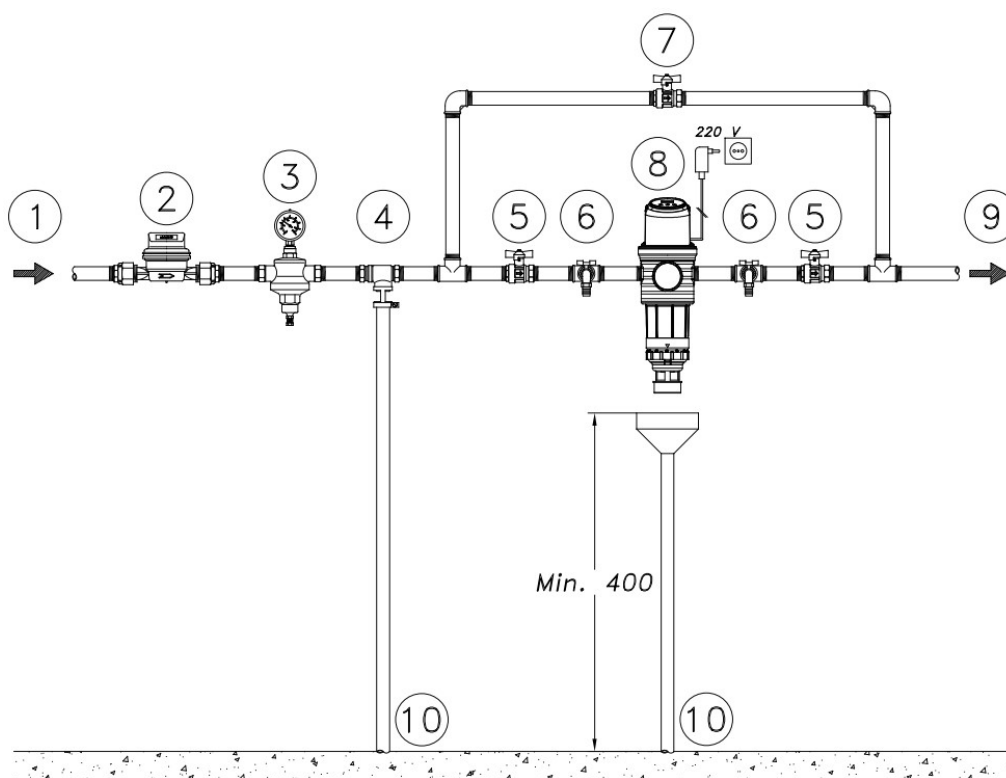
PULIMATIC

FILTRO AUTOPULENTE AUTOMATICO

SCHEDA TECNICA
Linea Domestica

SCTEC067
REV.4 del 02/2024

Schema di Installazione



Legenda

1. Entrata acqua grezza 2. Contatore generale 3. Riduttore di pressione 4. Disconnettore 5. Valvola di intercettazione 6. Rubinetto preleva-campione 7. Valvola di by-pass 8. PulimATIC 9. Uscita acqua trattata 10. Scarico



PULIMATIC

FILTRO AUTOPULENTE AUTOMATICO

SCHEDA TECNICA
Linea Domestica

SCTEC067
REV.4 del 02/2024

Trattare l'acqua è utile e vantaggioso



ACQUA BREVETTI SRL

Via Molveno, 8 – 35035 MESTRINO (PD) – ITALY

www.acquabrevetti.it – www.acquasil.it

info@acquabrevetti.it



Azienda certificata
ISO 9001:2015



La presente Scheda Tecnica si basa sulle esperienze di ACQUA BREVETTI SRL e si applica ad un uso normale del prodotto secondo quanto descritto nella presente Scheda e nel Manuale di Uso e Manutenzione; qualsiasi utilizzo diverso da quanto descritto deve essere autorizzato per iscritto. Per una regolare gestione e manutenzione degli impianti si consiglia di stipulare un accordo con i nostri Centri di Assistenza Tecnica. ACQUA BREVETTI SRL si riserva il diritto di qualsiasi modifica ai propri prodotti anche senza preavviso. A termini di legge è vietata la riproduzione anche parziale del presente elaborato che resta proprietà esclusiva di ACQUA BREVETTI SRL.