

Pompe centrifughe ad aspirazione assiale normalizzate EN 773



idonee alla realizzazione di gruppi antincendio
secondo la norma UNI EN 12845

Esecuzione

Pompe centrifughe monogiranti ad aspirazione assiale, con supporto.

Corpo pompa con bocca di aspirazione assiale e bocca di mandata radiale in alto, con dimensioni principali e prestazioni secondo EN 733 con altre grandezze aggiunte a completamento. (N4 80-400.., N4 200-400..).

Costruzione "Back Pull-Out", per un facile e veloce smontaggio e rimontaggio.

Le pompe in bronzo vengono fornite completamente verniciate.

Velocità di rotazione nominale (50 Hz):

N ≈ 2900 1/min.

N4 ≈ 1450 1/min.

Bocche: Flange PN 10-16, EN 1092-2 (PN 10 per DN 200).

Controflange (a richiesta):

Grandezza	Flange
da N,N4 32-160 a N,N4 50-250	Flange filettate PN 16 EN 1092-1
da N,N4 65-125 a N4 150-400	Flange da saldare a sovrapposizione PN 10-16 EN 1092-1 (PN 10 per DN 200)
per N4 200-315, N4 200-400	Flange da saldare a sovrapposizione PN 16 EN 1092-1

Tenuta sull'albero

- Tenuta meccanica del tipo normalizzato secondo ISO 3069.

- Tenuta a treccia (a richiesta).

Impieghi

Per liquidi puliti senza parti abrasive, non aggressivi per i materiali della pompa (con parti solide fino a 0,2% max).

Per l'approvvigionamento d'acqua.

Per impianti di riscaldamento, condizionamento, raffreddamento e circolazione.

Per applicazioni civili, industriali e per l'agricoltura.

Per impianti antincendio.

Per irrigazione.

Limiti d'impiego

Temperatura liquido: da -10 °C a +90 °C.

Temperatura ambiente fino a 40 °C.

Altezza di aspirazione manometrica fino a 7 m.

Pressione finale massima ammessa nel corpo pompa: 16 bar (10 bar N,N4 32-12,16,20; N,N4 40-25; N4 65-31, N,N4 100-250,315,400, N4 125-250, N4 150-400).

10 bar per versione in bronzo.

Velocità di rotazione massima ammessa: vedere tabella a pag. 124

Gruppo elettropompa

Pompa N, N4 accoppiata a motore elettrico standard in forma costruttiva B3 (IEC 72), su piastra di base con giunto elastico di trascinamento e con protezione giunto.

Trifase 400 V, 50 Hz.

Motori trifasi con classe di efficienza IE3 (IE2 fino a 0,65 kW).

Protezione IP 55.

Motore predisposto per funzionamento con inverter.

Esecuzioni speciali a richiesta

Tenuta meccanica speciale.

Albero pompa 1.4401 EN 10088 (AISI 316).

Per liquido o ambiente con temperatura più alta o più bassa.

Motore con altra protezione.

Motore per diversa tensione.

Frequenza 60 Hz (vedere catalogo 60 Hz).

Designazione

Esempio: BN4 50-250B/A

B = Versione in bronzo (senza indicazione versione in ghisa)

N = Serie

4 = Versione 4 poli (senza indicazione versione 2 poli)

50 = Diametro bocca di mandata in mm

250 = Diametro nominale girante

B = Grandezza girante

/A = indica la versione

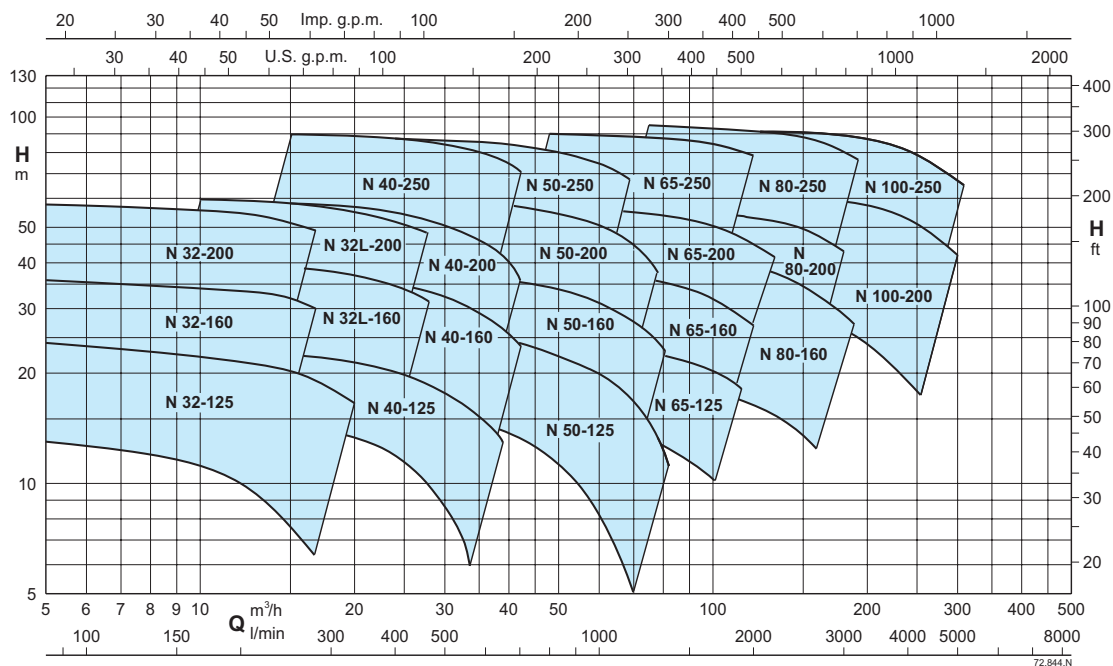
Le elettropompe rispettano il Regolamento Europeo N. 547/2012.

Materiali

Componenti	N, N4 Tenuta meccanica	N, N4 Tenuta a treccia	B-N, B-N4 Tenuta meccanica
Corpo pompa	Ghisa GJL 250 EN 1561 per PN 10 Ghisa GJS 400-15 EN 1563 per PN 16	Ghisa GJL 250 EN 1561 per PN 10 Ghisa GJS 400-15 EN 1563 per PN 16	Bronzo CC480K EN 1982
Coperchio del corpo	Ghisa GJL 200 EN 1561	Ghisa GJL 200 EN 1561	Bronzo CC480K EN 1982
Girante	Ghisa GJL 200 EN 1561	Ghisa GJL 200 EN 1561	Bronzo CC480K EN 1982
	Ghisa GJL 250 EN 1561 per N,N4 80-315,400; 100-315,400; 125-315,400; 150-315,400; 200,315-400		Bronzo B148 C95800 per N4 200-400
Albero	Ottone CW617N EN 12165 per 32-125, 32(L)-160, 32(L)-200, 40-200		
	Acciaio 1.4104 EN 10088 (AISI 430F)	Acciaio 1.1191 EN 10083-2 (C45E)	Acciaio 1.4401 EN 10088 (AISI 316)
	Acciaio (AISI 2205) per N4 150-400S, N4 200,315-400		
Camicia di protezione albero	-	Bronzo CC480K EN 1982 con superficie cromata	-
Tenuta meccanica	Carbone - ceramica - NBR	-	Carbone - ceramica - NBR
Controflange	Acciaio 1.0044 EN 10025-2 (Fe 430B)		



Campo di Applicazione n ≈ 2900 1/min



Prestazioni n ≈ 2900 1/min

Trifase

Modello	P2		Q = Portata																
			m³/h	H (m) = Prevalenza															
				0	6,6	7,5	8,4	9,6	10,8	12	13,2	15	16,8	18,9	21	24	27	29	32
			l/min	110	125	140	160	180	200	220	250	280	315	350	400	450	483	533	
BN	N 32-125F/A	0,55	0,75	13,3	12,5	12,3	12	11,6	11,1	10,4	9,5	8	6	-	-	-	-	-	-
BN	N 32-125D/A	0,75	1	18,4	18	17,8	17,5	17,1	-	-	-	-	-	-	-	-	-	-	-
BN	N 32-125D-S/A	1,1	1,5	18,4	18	17,8	17,5	17,1	16,6	16	15,3	14,1	12,7	10,8	8,6	-	-	-	-
BN	N 32-125A/A	1,1	1,5	24,3	23	22,8	22,5	22,1	21,6	21,1	20,4	-	-	-	-	-	-	-	-
BN	N 32-125A-S/A	1,5	2	24,3	23	22,8	22,5	22,1	21,6	21,1	20,4	19,3	18	16,2	13,9	10	-	-	-
BN	N 32-125S/A	1,5	2	25	23,6	23,2	22,8	22,4	22	21,6	21,1	20,4	19,5	18,1	16,4	13,1	-	-	-
BN	N 32-160B/A	1,5	2	29,3	29,5	29,3	29	28,4	27,8	27	26,1	24,5	-	-	-	-	-	-	-
BN	N 32-160B-S/A	2,2	3	29,3	29,5	29,3	29	28,4	27,8	27	26,1	24,5	22,7	20,2	17,3	12,5	-	-	-
BN	N 32-160A/A	2,2	3	36	35,5	35,2	34,9	34,5	34,1	33,6	33	31,8	30,1	-	-	-	-	-	-
BN	N 32-160A-S/A	3	4	36	35,5	35,3	35,1	34,6	34,2	33,6	32,9	31,6	30,1	28	25,3	20,8	15	-	-
BN	N 32-200D/A	2,2	3	41	37,5	36,7	35,9	35	34,1	-	-	-	-	-	-	-	-	-	-
BN	N 32-200D-S/A	3	4	41	37,5	36,7	35,9	35	34,1	33,1	32	29,9	26,9	22,1	-	-	-	-	-
BN	N 32-200C/A	3	4	46,1	44,5	44	43,5	42,8	42	41,2	40,2	38,3	35,9	32,1	-	-	-	-	-
BN	N 32-200A/A	4	5,5	58,7	57	56,5	56	55,3	54,5	53,6	52,6	50,9	-	-	-	-	-	-	-
BN	N 32-200A-S/A	5,5	7,5	58,7	57	56,5	56	55,3	54,5	53,6	52,6	50,9	48,9	46,1	-	-	-	-	-
BN	N 32L-160C	2,2	3	25,7	-	-	-	25,1	24,9	24,7	24,4	23,8	23	21,8	20,3	17,3	13,4	-	-
BN	N 32L-160B	3	4	30,4	-	-	-	30,4	30,3	30,2	30	29,6	29	28,1	26,8	24,2	20,8	17,9	-
BN	N 32L-160A	4	5,5	38,5	-	-	-	39,9	39,9	39,8	39,6	39,3	38,8	37,9	36,8	34,7	31,9	29,7	25,6
BN	N 32L-200C	4	5,5	41,3	-	-	-	42,1	41,9	41,5	41,1	40,1	38,9	37	34,5	29,8	23,8	-	-
BN	N 32L-200B	5,5	7,5	53	-	-	-	51,7	51,6	51,4	51,2	50,7	50	48,7	46,9	43,2	37,9	33,4	-
BN	N 32L-200A	7,5	10	57,7	-	-	-	59,4	59,5	59,5	59,5	59,3	58,8	57,9	56,4	53,3	48,8	44,9	37,5

P2: Potenza nominale motore
H: Prevalenza totale in m
 Tolleranza secondo UNI EN ISO 9906:2012

Prestazioni n ≈ 2900 1/min
Trifase

Modello			Q = Portata																
			m³/h	0	15	16,8	18,9	21	24	27	30	33	37,8	39	42	45	48		
					250	280	315	350	400	450	500	550	630	650	700	750	800		
P2			l/min	H (m) = Prevalenza															
kW	HP	14		14	13,5	12,9	12,1	11	9,6	7,9	6	-	-	-	-	-			
BN	N 40-125F/A	1,1	1,5	14	14	13,5	12,9	12,1	11	9,6	7,9	6	-	-	-	-	-		
BN	N 40-125C/A	1,5	2	17	17,5	17,1	16,6	15,9	14,9	13,6	12,1	10,4	7,4	6,6	-	-	-		
BN	N 40-125A/A	2,2	3	21,8	22	21,8	21,5	21	20,1	19,1	17,9	16,4	13,9	13,2	11,4	-	-		
BN	N 40-160C/A	2,2	3	23	23	22,7	22,1	21,4	20	18,4	16,6	14,5	11	10	-	-	-		
BN	N 40-160B/A	3	4	29,9	29	28,6	28,1	27,5	26,4	25,1	23,5	21,6	18	16,9	14,1	-	-		
BN	N 40-160A/A	4	5,5	36	37	36,7	36,4	35,8	34,9	33,7	32,2	30,4	27	-	-	-	-		
BN	N 40-160A-S/A	5,5	7,5	36	37	36,7	36,4	35,8	34,9	33,7	32,2	30,4	27	26	23,3	20,3	16,9		
BN	N 40-200D/A	4	5,5	41	39	38,1	37	35,6	33,3	30,5	-	-	-	-	-	-	-		
BN	N 40-200C/A	4	5,5	43	41,5	40,6	39,4	38,1	-	-	-	-	-	-	-	-	-		
BN	N 40-200C-S/A	5,5	7,5	43	41,5	40,6	39,4	38,1	36	33,5	-	-	-	-	-	-	-		
BN	N 40-200D-S/A	5,5	7,5	41	39	38,1	37	35,6	33,3	30,5	26,9	22,7	14	-	-	-	-		
BN	N 40-200B/A	5,5	7,5	50,5	50	49,3	48,4	47,4	45,8	43,7	41	37,7	-	-	-	-	-		
BN	N 40-200B-S/A	7,5	10	50,5	50	49,3	48,4	47,4	45,8	43,7	41	37,7	30,5	-	-	-	-		
BN	N 40-200AR/A	5,5	7,5	55	55	54,7	53,9	52,9	51,1	-	-	-	-	-	-	-	-		
BN	N 40-200AR-S/A	7,5	10	55	55	54,7	53,9	52,9	51,1	49	-	-	-	-	-	-	-		
BN	N 40-200A/A	7,5	10	57,5	57,5	57	56,3	55,5	54,3	52,7	50,7	48	42,2	40,4	35,2	-	-		
BN	N 40-250C/A	11	15	62	61	60,9	60,6	59,9	58,4	56,2	53,3	49,6	42	39,7	33,4	-	-		
BN	N 40-250B/A	11	15	70	69,5	69,3	68,9	68,4	67,3	65,7	63,4	60,3	53,4	51,2	44,9	-	-		
BN	N 40-250A/A	15	20	90	90	89,8	89,5	89,1	88,3	87,1	85,3	82,9	77,5	75,7	70,7	-	-		

Trifase

Modello			Q = Portata																
			m³/h	0	24	27	30	33	37,8	42	48	54	60	66	69	72	75	78	81
					400	450	500	550	630	700	800	900	1000	1100	1150	1200	1250	1300	1350
P2			l/min	H (m) = Prevalenza															
kW	HP	16,5		-	-	15,5	15,1	14,2	13,3	11,8	10,1	8,1	5,9	-	-	-	-	-	
BN	N 50-125F/A	2,2	3	16,5	-	-	15,5	15,1	14,2	13,3	11,8	10,1	8,1	5,9	-	-	-	-	
BN	N 50-125D/A	3	4	20,5	-	-	20	19,5	18,7	17,8	16,4	14,7	12,8	10,5	9,2	7,9	-	-	
BN	N 50-125A/A	4	5,5	24,1	-	-	24	23,8	23,2	22,5	21,1	19,4	17,4	15,1	13,9	12,7	11,4	10	
BN	N 50-125S/A	4	5,5	27,6	-	-	26,5	26,1	25,4	24,7	23,4	21,9	-	-	-	-	-	-	
BN	N 50-125S-S/A	5,5	7,5	27,6	-	-	26,5	26,1	25,4	24,7	23,4	21,9	20	17,9	16,7	15,5	14,1	12,7	11,1
BN	N 50-160B/A	5,5	7,5	30,5	-	-	31	30,3	29,2	28	26,2	24,1	21,7	18,8	17,2	15,5	13,6	11,6	9,5
BN	N 50-160A/A	7,5	10	38	-	-	38,5	38,2	37,4	36,4	34,7	32,5	29,9	27,1	25,5	24	22,3	20,7	19
BN	N 50-200B/A	11	15	48,4	48	47,7	47,3	46,8	45,7	44,6	42,6	40	36,7	32,9	30,6	28,2	25,6	22,8	-
BN	N 50-200A/A	11	15	54	55	54,9	54,6	54,2	53,3	52,3	50,3	47,9	44,9	41,4	39,4	37,2	35	32,5	-
BN	N 50-200S/A	15	20	59	60	59,8	59,6	59,2	58,4	57,5	55,8	53,5	50,6	47	45	42,7	40,2	37,5	-
BN	N 50-250C/A	11	15	55,1	55	54,5	53,9	53,1	51,4	49,5	46	41,4	35,6	28,5	24,5	-	-	-	-
BN	N 50-250B/A	15	20	69	69	68,6	68	67,3	65,8	64,2	61,1	57,1	52,3	46,4	43,1	-	-	-	-
BN	N 50-250A/A	18,5	25	80	80,5	80,3	80	79,5	78,4	77,1	74,6	71,3	67	61,6	58,5	-	-	-	-
BN	N 50-250S/A	22	30	89	88,5	88,2	87,8	87,1	85,8	84,3	81,6	78,5	74,9	70,8	68,7	-	-	-	-

P2: Potenza nominale motore

H: Prevalenza totale in m

Tolleranza secondo UNI EN ISO 9906:2012

Prestazioni n ≈ 2900 1/min
Trifase

Modello		P2		Q = Portata														
				m³/h	0	37,8	42	48	54	60	66	75	84	96	108	120	132	141
				l/min	630	700	800	900	1000	1100	1250	1400	1600	1800	2000	2200	2350	
		kW HP		H (m) = Prevalenza														
BN	N 65-125E/B	4	5,5	16,2	16,5	16,4	16,2	15,9	15,5	15,1	14,3	13,2	11,4	9,2	-	-	-	
BN	N 65-125C/B	5,5	7,5	20,8	21,1	21	20,8	20,6	20,3	19,9	19,1	18,2	16,5	14,4	11,8	-	-	
BN	N 65-125A/B	7,5	10	26	25,9	25,8	25,6	25,4	25,1	24,8	24,1	23,3	21,9	20	17,6	-	-	
BN	N 65-160D/B	7,5	10	24	-	-	24,3	24,1	23,9	23,6	23,1	22,3	20,8	18,8	16,3	-	-	
BN	N 65-160C/B	11	15	27,8	-	-	28,1	28	27,8	27,6	27,1	26,3	24,9	23,1	20,7	17,7	-	
BN	N 65-160B/B	11	15	31,8	-	-	32,6	32,5	32,3	32	31,5	30,8	29,5	27,9	25,7	23	-	
BN	N 65-160A/B	15	20	38,8	-	-	40,5	40,4	40,2	40	39,5	38,8	37,6	36,1	34,2	31,7	-	
BN	N 65-160AR	15	20	35,8	-	-	36,4	36,3	36,2	35,9	35,5	34,8	33,7	32,1	30	27,5	-	
BN	N 65-200C/B	15	20	41	-	-	44	43,8	43,5	43,1	42,3	41,2	39,4	37,1	34,4	31,4	28,8	
BN	N 65-200B/B	18,5	25	47	-	-	50,5	50,4	50,2	49,9	49,2	48,3	46,8	44,8	42,5	39,8	37,5	
BN	N 65-200A/B	22	30	54	-	-	57	57	56,9	56,6	56,1	55,4	54	52,3	50,1	47,6	45,4	
BN	N 65-250C/B	22	30	56	-	-	61	60,8	60,4	59,8	58,7	57,2	54,6	51,3	47,5	43	-	
BN	N 65-250B/B	30	40	68	-	-	73,5	73,7	73,7	73,5	72,8	71,6	69,4	66,6	63,1	59	-	
BN	N 65-250A/B	37	50	80	-	-	86,5	86,7	86,8	86,7	86,1	85,2	83,5	81,1	78,1	74,5	-	

Trifase

Modello		P2		Q = Portata														
				m³/h	0	75	84	96	108	120	132	150	168	180	192	210	240	270
				l/min	1250	1400	1600	1800	2000	2200	2500	2800	3000	3200	3500	4000	4500	5000
		kW HP		H (m) = Prevalenza														
BN	N 80-160E/B	7,5	10	23	21,5	20,9	19,9	18,7	17,4	15,9	13,4	10,6	-	-	-	-	-	-
BN	N 80-160D/B	11	15	26	25,2	24,5	23,5	22,4	21,1	19,6	17,2	14,4	-	-	-	-	-	-
BN	N 80-160C/B	11	15	29	28,7	28,2	27,4	26,4	25,1	23,8	21,3	18,5	16,4	-	-	-	-	-
BN	N 80-160B/B	15	20	35	34,8	34,5	33,8	33	32,1	30,9	28,9	26,4	24,5	22,4	-	-	-	-
BN	N 80-160A/B	18,5	25	40	39,9	39,6	39	38,2	37,4	36,4	34,5	32,2	30,3	28,1	-	-	-	-
BN	N 80-200B/B	22	30	42	44,4	43,9	43,2	42,4	41,5	40,5	38,6	36,4	34,6	32,5	-	-	-	-
BN	N 80-200A/B	30	40	54,2	56,6	56,3	55,8	55,2	54,4	53,5	51,7	49,4	47,7	45,6	-	-	-	-
BN	N 80-250E/A	22	30	52	51	50	48,4	46,6	44,5	42,1	37,9	32,9	29,1	-	-	-	-	-
BN	N 80-250D/A	30	40	65	65	63,9	62,4	60,8	58,9	56,9	53,2	48,7	45,2	41,2	-	-	-	-
BN	N 80-250C/A	37	50	74	73,5	72,9	71,9	70,6	68,9	66,9	63,3	58,8	55,4	51,6	-	-	-	-
BN	N 80-250B/A	45	60	84	84	83,5	82,6	81,4	79,9	78,1	74,7	70,4	66,9	63,1	-	-	-	-
BN	N 80-250A/A	55	75	95	95	94,3	93,4	92,5	91,5	90,2	87,5	83,8	80,5	76,5	-	-	-	-
BN	N 100-200E/A	18,5	25	30	-	-	-	33	32,8	32,3	31,1	29,5	28,1	26,6	24	19,1	-	-
BN	N 100-200D/A	22	30	36	-	-	-	38,8	38,4	37,9	36,8	35,2	33,8	32,2	29,3	23,8	-	-
BN	N 100-200C/A	30	40	45,8	-	-	-	45	44,6	44,2	43,4	42,4	41,6	40,5	38,7	34,6	29,1	21,9
BN	N 100-200B/A	37	50	54	-	-	-	54	53,6	53,2	52,4	51,4	50,6	49,6	47,8	43,9	38,7	31,9
BN	N 100-200A/A	45	60	62	-	-	-	61,5	61,1	60,8	60,1	59,3	58,6	57,8	56,4	53	48,3	41,9
BN	N 100-250B/A	55	75	73	-	-	-	73,5	73	72,4	71,2	69,8	68,7	67,4	65,2	60,8	55,3	48,6
BN	N 100-250A/A	75	100	90,8	-	-	-	91	90,6	90,2	89,5	88,6	87,8	86,9	85,1	81	75,1	66,9

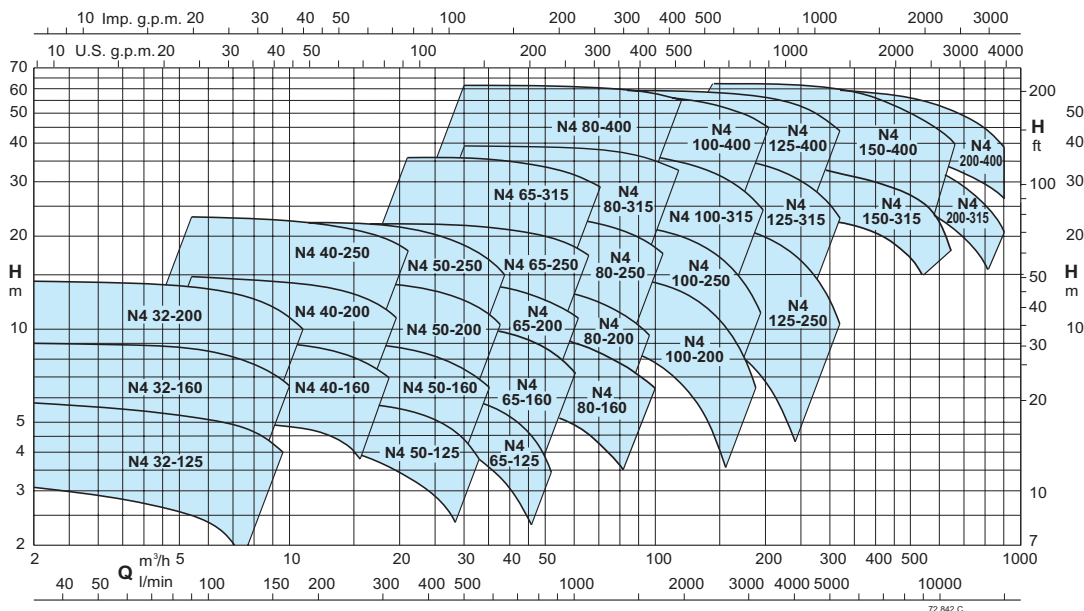
P2: Potenza nominale motore

H: Prevalenza totale in m

Tolleranza secondo UNI EN ISO 9906:2012



Campo di Applicazione n ≈ 1450 1/min



Prestazioni n ≈ 1450 1/min

Trifase

Modello	P2		Q = Portata																
			m³/h	H (m) = Prevalenza															
				0	2,4	3	3,6	4,2	4,8	5,4	6	6,6	7,5	8,4	9,6	10,8	12	13,2	
			0	40	50	60	70	80	90	100	110	125	140	160	180	200	220		
	kW	HP																	
BN4	N4 32-125F/A	0,25	0,34	3,3	3,6	3,6	3,6	3,5	3,4	3,2	3	2,8	2,4	1,9	1,1	-	-	-	
BN4	N4 32-125D/A	0,25	0,34	4,5	4,7	4,7	4,7	4,7	4,6	4,6	4,5	4,3	4,1	3,8	3,3	2,6	-	-	
BN4	N4 32-125A/A	0,25	0,34	5,5	5,7	5,7	5,7	5,7	5,7	5,7	5,6	5,5	5,4	5,2	4,8	4,3	-	-	
BN4	N4 32-160B/A	0,37	0,5	7,6	7,6	7,5	7,4	7,3	7,2	7,1	6,9	6,7	6,3	5,9	5,2	4,2	-	-	
BN4	N4 32-160A/A	0,37	0,5	9	9	9	8,9	8,8	8,7	8,6	8,4	8,3	7,9	7,5	6,8	6	5,1	-	
BN4	N4 32-200B/A	0,55	0,75	12,2	12,5	12,4	12,4	12,2	12	11,8	11,5	11,2	10,6	9,9	8,9	7,7	6,2	4,7	
BN4	N4 32-200A/A	0,75	1	14,2	14,3	14,2	14,2	14,1	13,9	13,7	13,5	13,3	12,8	12,2	11,3	10,3	9	7,4	

Trifase

Modello	P2		Q = Portata																	
			m³/h	H (m) = Prevalenza																
				0	5,4	6	6,6	7,5	8,4	9,6	10,8	12	13,2	15	16,8	18,9	21	24	27	30
			0	90	100	110	125	140	160	180	200	220	250	280	315	350	400	450	500	
	kW	HP																		
BN4	N4 40-160C/A	0,37	0,5	5,9	6,1	6	6	5,9	5,8	5,6	5,4	5,2	4,9	4,5	3,9	3,2	2,3	-	-	-
BN4	N4 40-160B/A	0,55	0,75	7,1	7,6	7,6	7,6	7,5	7,5	7,3	7,2	6,9	6,7	6,2	5,7	4,9	4,1	2,7	-	-
BN4	N4 40-160A/A	0,75	1	9,4	9,6	9,6	9,6	9,5	9,4	9,3	9,2	9	8,8	8,4	7,9	7,2	6,4	5,1	3,5	-
BN4	N4 40-200B/A	1,1	1,5	13	13	12,9	12,9	12,7	12,6	12,4	12,2	11,9	11,5	10,8	10	8,7	7	-	-	-
BN4	N4 40-200A/A	1,1	1,5	14,9	14,8	14,7	14,6	14,5	14,4	14,2	14	13,8	13,5	13	12,3	11,3	10	-	-	-
BN4	N4 40-250C/A	1,5	2	17,2	17,4	17,3	17,3	17,2	17,1	16,9	16,6	16,2	15,8	14,9	13,9	12,3	10,4	7,1	2,8	-
BN4	N4 40-250B/A	2,2	3	21,4	21,4	21,4	21,4	21,3	21,3	21,2	21	20,8	20,5	20	19,2	18,1	16,5	13,7	9,9	5
BN4	N4 40-250A/A	3	4	22,8	22,9	22,9	22,8	22,8	22,7	22,6	22,5	22,4	22,2	21,7	21,2	20,2	18,9	16,3	12,7	7,9

P2: Potenza nominale motore
H: Prevalenza totale in m
Tolleranza secondo UNI EN ISO 9906:2012



Prestazioni n ≈ 1450 1/min

Trifase

Modello		P2 kW HP		Q = Portata															
				m³/h l/min	0	10,8	12	13,2	15	16,8	18,9	21	24	27	30	33	37,8	42	48
						180	200	220	250	280	315	350	400	450	500	550	630	700	800
				H (m) = Prevalenza															
BN4	N4 50-125F/A	0,37	0,5	4,5	4,5	4,5	4,4	4,3	4,1	3,8	3,5	2,9	2,2	1,4	0,5	-	-	-	
BN4	N4 50-125D/A	0,55	0,75	5,4	5,5	5,5	5,5	5,4	5,2	5,1	4,8	4,4	3,8	3,2	2,5	-	-	-	
BN4	N4 50-125A/A	0,75	1	6,3	6,4	6,4	6,4	6,3	6,2	6,1	5,9	5,6	5,2	4,6	4	2,9	-	-	
BN4	N4 50-125S/A	0,75	1	6,7	6,8	6,8	6,8	6,8	6,7	6,6	6,4	6,2	5,8	5,3	4,8	3,8	-	-	
BN4	N4 50-160B/A	1,1	1,5	8	8,2	8,2	8,2	8,1	8	7,8	7,6	7,2	6,7	6,2	5,5	4,4	3,3	-	
BN4	N4 50-160A/A	1,1	1,5	9,5	9,6	9,6	9,6	9,5	9,5	9,3	9,1	8,8	8,3	7,8	7,2	6,1	4,9	3,1	
BN4	N4 50-200C/A	1,1	1,5	11,3	11,8	11,8	11,7	11,7	11,5	11,3	11	10,4	9,8	9	8,1	6,4	4,7	-	
BN4	N4 50-200B/A	1,5	2	13	13,4	13,4	13,4	13,3	13,1	12,9	12,6	12,1	11,5	10,7	9,9	8,2	6,5	3,7	
BN4	N4 50-200A/A	2,2	3	14,4	14,9	14,9	14,9	14,9	14,8	14,6	14,4	14	13,4	12,8	11,9	10,4	8,7	6	
BN4	N4 50-250C/A	2,2	3	17,2	17,8	17,7	17,6	17,4	17,2	16,9	16,5	15,7	14,8	13,7	12,4	9,7	6,8	-	
BN4	N4 50-250D	2,2	3	14,5	14,5	14,4	14,3	14,1	13,8	13,4	12,9	12,1	11	9,8	8,3	5,4	2,3	-	
BN4	N4 50-250B/A	3	4	20,2	20,7	20,7	20,6	20,5	20,3	20	19,7	19	18,1	17,1	15,8	13,3	10,6	5,8	
BN4	N4 50-250A/A	4	5,5	24,2	22,7	22,7	22,6	22,4	22,2	22	21,7	21,1	20,4	19,5	18,4	16,1	13,6	9,1	

Trifase

Modello		P2 kW HP		Q = Portata															
				m³/h l/min	0	21	24	27	30	33	37,8	42	48	54	60	66	75	84	96
						350	400	450	500	550	630	700	800	900	1000	1100	1250	1400	1600
				H (m) = Prevalenza															
BN4	N4 65-125E/B	0,75	1	4,2	4,1	4,1	4	3,9	3,8	3,6	3,3	2,9	2,3	-	-	-	-	-	
BN4	N4 65-125C/B	0,75	1	5,2	5,3	5,2	5,2	5,1	5	4,8	4,6	4,1	3,6	3	-	-	-	-	
BN4	N4 65-125A/B	1,1	1,5	6,5	6,5	6,4	6,4	6,3	6,2	6	5,8	5,5	5	4,4	-	-	-	-	
BN4	N4 65-160C/B	1,1	1,5	6,4	6,1	6,1	6	6	5,9	5,8	5,6	5,3	4,8	4,2	-	-	-	-	
BN4	N4 65-160B/B	1,1	1,5	7,4	7,2	7,1	7,1	7	7	6,8	6,6	6,3	5,8	5,2	4,5	-	-	-	
BN4	N4 65-160A/B	1,5	2	8,8	8,8	8,8	8,7	8,7	8,6	8,5	8,3	8	7,6	7,1	6,4	5,2	-	-	
BN4	N4 65-160S	2,2	3	9,9	10,2	10,2	10,1	10,1	10	9,9	9,7	9,4	9,1	8,6	8	7	5,7	-	
BN4	N4 65-200B/B	2,2	3	11,1	11,7	11,7	11,6	11,6	11,5	11,3	11	10,6	10,1	9,5	8,7	7,4	5,8	3,3	
BN4	N4 65-200A/B	3	4	13,8	14,2	14,2	14,2	14,1	14,1	13,9	13,7	13,4	13	12,5	11,8	10,7	9,3	7	
BN4	N4 65-250B/B	4	5,5	16,5	17,9	18	18	18	18	17,8	17,5	17	16,3	15,4	14,4	12,5	10,4	7	
BN4	N4 65-250A/B	5,5	7,5	21	22,2	22,3	22,4	22,4	22,4	22,2	22	21,6	21	20,2	19,3	17,6	15,7	12,6	
BN4	N4 65-315C/A	5,5	7,5	26	25,8	25,7	25,5	25,3	25	24,4	23,8	22,8	21,5	20	18,2	15	11	-	
BN4	N4 65-315B/A	7,5	10	31	31	31	30,9	30,8	30,6	30,2	29,7	28,8	27,8	26,5	25	22,2	18,6	-	
BN4	N4 65-315A/A	11	15	36	35,9	35,9	35,8	35,7	35,5	35,1	34,6	33,8	32,8	31,6	30,2	27,8	25	-	

Trifase

Modello		P2 kW HP		Q = Portata																		
				m³/h l/min	0	30	33	37,8	42	48	54	60	66	75	84	96	108	120	132	150	168	180
						500	550	630	700	800	900	1000	1100	1250	1400	1600	1800	2000	2200	2500	2800	3000
				H (m) = Prevalenza																		
BN4	N4 80-160C/B	1,1	1,5	6,5	6,1	6	5,9	5,8	5,5	5,2	4,9	4,6	4	3,3	-	-	-	-	-	-		
BN4	N4 80-160B/B	1,5	2	8,2	7,8	7,7	7,6	7,5	7,3	7	6,8	6,4	5,9	5,2	4,1	-	-	-	-	-		
BN4	N4 80-160A/B	2,2	3	10,1	10	10	9,9	9,8	9,7	9,5	9,3	9	8,5	8	7	5,9	-	-	-	-		
BN4	N4 80-200C/B	2,2	3	8,7	9	9	8,9	8,8	8,7	8,5	8,2	7,9	7,4	6,8	5,7	4,3	2,7	-	-	-		
BN4	N4 80-200B/B	3	4	11,2	11,7	11,7	11,7	11,6	11,5	11,3	11,1	10,8	10,3	9,7	8,7	7,4	5,9	4,1	-	-		
BN4	N4 80-200A/B	4	5,5	13,8	14,2	14,2	14,1	14	13,9	13,7	13,5	13,2	12,7	12,1	11,1	9,9	8,5	6,9	-	-		
BN4	N4 80-250C/A	4	5,5	17	16,9	16,8	16,7	16,6	16,3	15,9	15,4	14,8	13,9	12,8	11,1	9,2	7,2	-	-	-		
BN4	N4 80-250B/A	5,5	7,5	20,8	20,7	20,7	20,6	20,5	20,3	20	19,6	19,1	18,2	17,1	15,4	13,5	11,4	9	-	-		
BN4	N4 80-250A/A	7,5	10	23,8	23,7	23,7	23,6	23,5	23,3	23	22,7	22,2	21,5	20,5	19	17,2	15,1	12,7	-	-		
BN4	N4 80-315C/B	11	15	24,2	25,7	25,8	25,8	25,8	25,8	25,6	25,4	25,1	24,4	23,6	22,2	20,4	18,3	15,9	-	-		
BN4	N4 80-315B/B	11	15	28,3	30,3	30,4	30,6	30,7	30,7	30,7	30,5	30,2	29,6	28,8	27,5	25,9	24,1	22	-	-		
BN4	N4 80-315A/B	15	20	34,8	36,3	36,4	36,5	36,5	36,6	36,5	36,3	36,1	35,7	35	33,9	32,5	30,9	28,9	25,4	-		
BN4	N4 80-315S	18,5	25	38	39,2	39,2	39,3	39,3	39,4	39,3	39,2	39,1	38,7	38,2	37,2	35,9	34,2	32,1	28	22,8		
BN4	N4 80-400C/B	18,5	25	42	42,8	42,8	42,9	42,9	42,7	42,5	42,2	41,8	40,9	39,8	37,9	35,4	32,5	29	-	-		
BN4	N4 80-400B/B	22	30	45,8	48,2	48,2	48,2	48,2	48,1	47,9	47,7	47,3	46,6	45,7	44,1	42,1	39,5	36,3	30,5	-		
BN4	N4 80-400A/B	30	40	60	61,4	61,5	61,5	61,6	61,5	61,5	61,3	61,1	60,7	60,1	59	57,6	55,8	53,6	49,5	-		
BN4	N4 80-400S	37	50	60	61,5	61,5	61,5	61,5	61,5	61,4	61,3	61,1	60,7	60,1	59,1	57,7	55,9	53,7	49,3	43,8		



Prestazioni n ≈ 1450 1/min

Trifase

Modello		P2		Q = Portata																
				m³/h	0	48	54	60	66	75	84	96	108	120	132	150	168	180	192	210
				l/min	800	900	1000	1100	1250	1400	1600	1800	2000	2200	2500	2800	3000	3200	3500	
		kW HP		H (m) = Prevalenza																
BN4	N4 100-200C/A	3	4		9,3	9,4	9,3	9,2	9,1	8,9	8,5	8	7,3	6,5	5,6	4	-	-	-	-
BN4	N4 100-200B/A	4	5,5		12	12	11,9	11,8	11,7	11,5	11,2	10,7	10,1	9,3	8,4	6,7	4,5	-	-	-
BN4	N4 100-200A/A	5,5	7,5		15,1	15,2	15,2	15,1	15,1	14,9	14,7	14,3	13,7	13,1	12,2	10,8	8,9	7,5	6	-
BN4	N4 100-250B/A	7,5	10		19,3	19,5	19,5	19,4	19,3	19,1	18,7	18,2	17,5	16,6	15,6	13,8	11,7	10,1	8,4	5,5
BN4	N4 100-250A/A	11	15		22,1	22,3	22,3	22,2	22,1	21,9	21,7	21,2	20,5	19,8	18,8	17,1	15	13,4	11,7	8,9
BN4	N4 100-315C/A	11	15		26,8	26,9	26,9	26,8	26,6	26,2	25,7	24,9	23,8	22,7	21,3	18,9	15,9	13,7	11,3	-
BN4	N4 100-315B/A	15	20		31,8	31,5	31,5	31,5	31,4	31,2	30,8	30,2	29,3	28,2	26,9	24,6	21,9	19,8	17,6	14
BN4	N4 100-315A/A	18,5	25		36,4	36,8	36,9	36,9	36,9	36,7	36,4	35,9	35,2	34,4	33,3	31,4	29,1	27,3	25,4	22,1
BN4	N4 100-400C/A	22	30		41,8	41,3	41,2	41,2	41	40,8	40,4	39,8	38,9	37,8	36,5	34,1	31,1	28,7	26	-
BN4	N4 100-400B/A	30	40		50	50,2	50,1	50,1	49,9	49,7	49,4	48,8	48	47,1	46	43,9	41,4	39,4	37,2	33,4
BN4	N4 100-400A/A	37	50		58	58,2	58,1	58,1	58	57,8	57,6	57	56,4	55,5	54,6	52,8	50,6	48,9	47,1	44

Trifase

Modello		P2		Q = Portata															
				m³/h	0	84	96	108	120	132	150	168	180	192	210	240	270	300	330
				l/min	1400	1600	1800	2000	2200	2500	2800	3000	3200	3500	4000	4500	5000	5500	
		kW HP		H (m) = Prevalenza															
BN4	N4 125-250E/A	5,5	7,5		11	11	10,8	10,5	10,1	9,7	9,1	8,3	7,8	7,2	6,2	4,4	-	-	-
BN4	N4 125-250D/A	7,5	10		14	14	13,9	13,7	13,4	13	12,4	11,6	11	10,4	9,4	7,4	5,1	-	-
BN4	N4 125-250C/A	11	15		16,8	16,7	16,6	16,4	16,2	15,9	15,4	14,6	14,1	13,5	12,5	10,4	8,2	5,8	-
BN4	N4 125-250B/A	11	15		19,1	19,3	19,2	19,1	18,9	18,7	18,2	17,5	16,9	16,3	15,3	13,3	10,9	8,2	-
BN4	N4 125-250A/A	15	20		22,8	22,7	22,7	22,6	22,4	22,2	21,8	21,2	20,8	20,1	19,3	17,4	15	12,4	9,3
BN4	N4 125-315C/A	18,5	25		28	27,9	27,9	27,7	27,5	27,2	26,5	25,6	24,9	24,1	22,8	20,1	17	13,5	9,5
BN4	N4 125-315B/A	22	30		31,8	31,8	31,7	31,6	31,5	31,1	30,6	29,7	29,1	28,5	27,3	24,9	22	18,5	14,3
BN4	N4 125-315A/A	30	40		36,2	36,8	36,8	36,7	36,6	36,4	35,9	35,2	34,7	34,2	33,2	31	28,4	25,3	21,6
BN4	N4 125-400C/A	37	50		45,1	45,3	45,5	45,5	45,3	45,1	44,4	43,5	42,7	41,8	40,2	37	33,1	28,6	23,4
BN4	N4 125-400B/A	45	60		51,8	51,4	51,4	51,4	51,2	51	50,4	49,6	48,9	48,1	46,8	44	40,5	36,3	31,4
BN4	N4 125-400A/A	55	75		59	59,2	59,1	59,1	58,9	58,7	58,3	57,7	57,2	56,6	55,6	53,4	50,5	46,8	42,3

Trifase

Modello		P2		Q = Portata																			
				m³/h	0	132	150	168	180	192	210	240	270	300	330	360	390	420	450	480	540	600	660
				l/min	2200	2500	2800	3000	3200	3500	4000	4500	5000	5500	6000	6500	7000	7500	8000	9000	10000	11000	
		kW HP		H (m) = Prevalenza																			
BN4	N4 150-315D/B	18,5	25		22,9	23,1	22,8	22,5	22,2	21,9	21,3	20,3	19,1	17,8	16,4	15	13,5	11,9	10,2	-	-	-	-
BN4	N4 150-315C/B	22	30		26,9	26,7	26,4	26,1	25,8	25,4	24,9	23,8	22,5	21	19,5	17,9	16,2	14,5	12,7	10,8	-	-	-
BN4	N4 150-315B/B	30	40		24	25,3	25,2	25,1	25	24,9	24,7	24,3	23,8	23,2	22,5	21,6	20,7	19,8	18,7	17,6	15,1	-	-
BN4	N4 150-315A/B	37	50		28	29,5	29,5	29,5	29,5	29,4	29,3	29	28,6	28,1	27,4	26,7	25,9	24,9	23,8	22,6	19,9	16,7	-
BN4	N4 150-315S	45	60		33,8	34,9	34,9	34,9	34,9	34,8	34,7	34,5	34,1	33,6	33	32,2	31,4	30,4	29,4	28,2	25,5	22,3	18,7
BN4	N4 150-400B/B	55	75		39	42,2	42,3	42,3	42,2	42,2	42	41,6	41	40,3	39,5	38,6	37,5	36,4	35	33,5	29,8	25,4	-
BN4	N4 150-400A/B	75	100		50	52,5	52,6	52,6	52,6	52,5	52,4	52,2	51,8	51,3	50,6	49,6	48,5	47,2	45,8	44,2	40,6	36,7	32,2
BN4	N4 150-400S	90	120		58,1	60,8	60,9	61	61	61	61	60,7	60,3	59,6	58,8	57,7	56,4	54,9	53,2	51,4	47,3	42,7	37,6

Trifase

Modello		P2		Q = Portata																			
				m³/h	0	180	192	210	240	270	300	330	360	390	420	450	480	540	600	660	720	810	900
				l/min	3000	3200	3500	4000	4500	5000	5500	6000	6500	7000	7500	8000	9000	10000	11000	12000	13500	15000	
		kW HP		H (m) = Prevalenza																			
N4 200-315C		45	60		27,7	28,6	28,6	28,6	28,5	28,4	28,2	28	27,7	27,3	26,9	26,4	25,9	24,6	23,1	21,3	19,3	15,7	-
N4 200-315B		55	75		32,5	33,3	33,3	33,2	33,1	32,9	32,7	32,5	32,2	31,8	31,5	31	30,5	29,4	28	26,3	24,3	20,5	-
N4 200-315A		75	100		37,4	37,9	37,9	37,9	37,8	37,7	37,5	37,2	36,9	36,5	36,1	35,6	35,1	33,8	32,3	30,6	28,5	24,7	20,3
N4 200-400C		90	120		45,8	47,8	47,8	47,8	47,6	47,5	47,2	46,8	46,4	46	45,5	44,9	44,3	42,8	41,1	39,1	36,7	32,3	27
N4 200-400B		110	150		51,9	53,7	53,7	53,7	53,7	53,5	53,3	53	52,7	52,3	51,8	51,3	50,7	49,2	47,4	45,4	43,1	39,1	34,3
N4 200-400A		132	180		57	58,9	58,9	58,9	58,9	58,7	58,6	58,4	58,1	57,8	57,3	56,8	56,2	54,6	52,6	50,4	47,9	43,7	38,8

P2: Potenza nominale motore

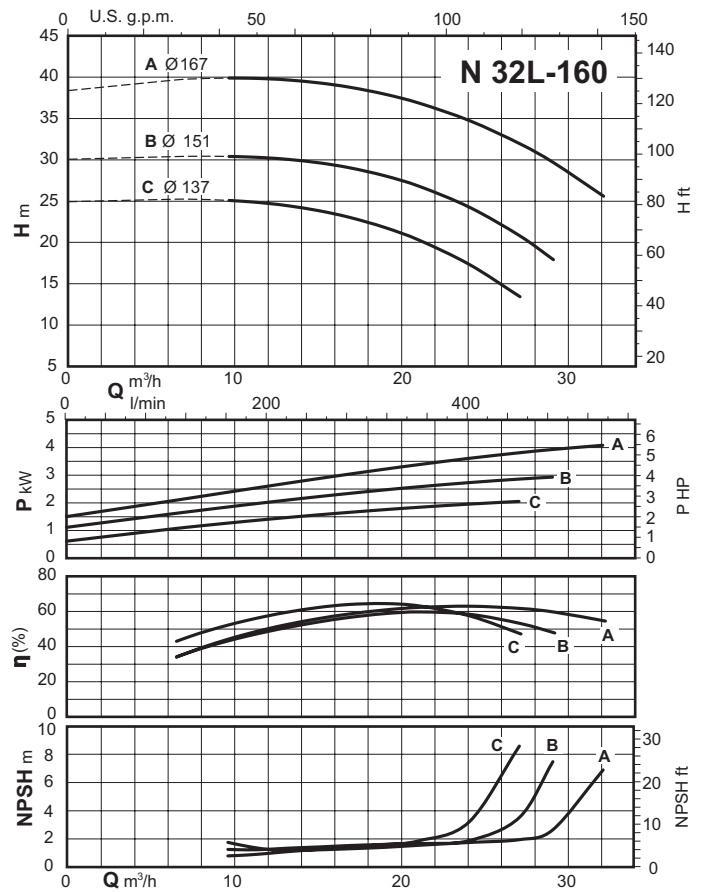
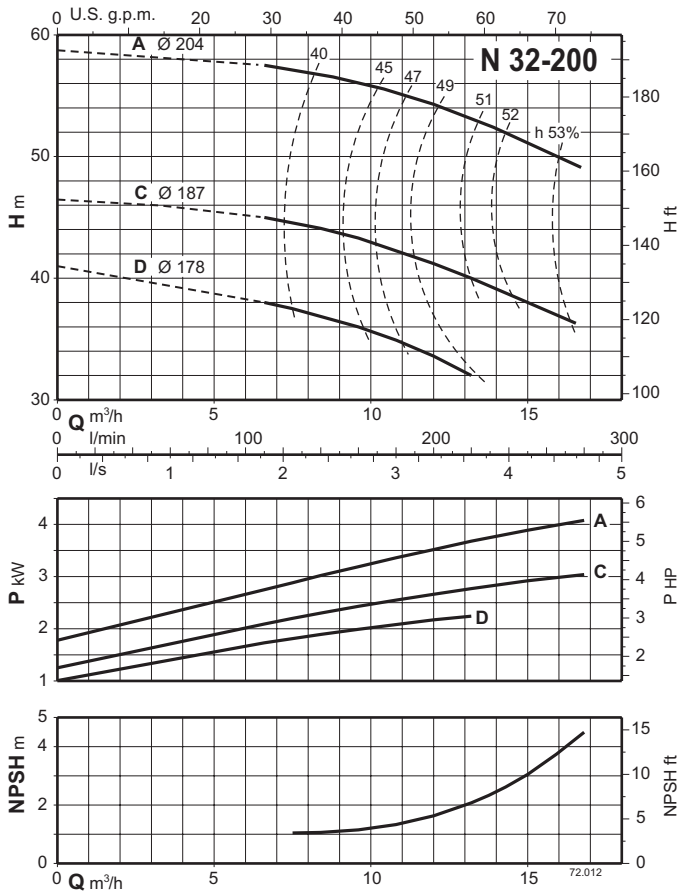
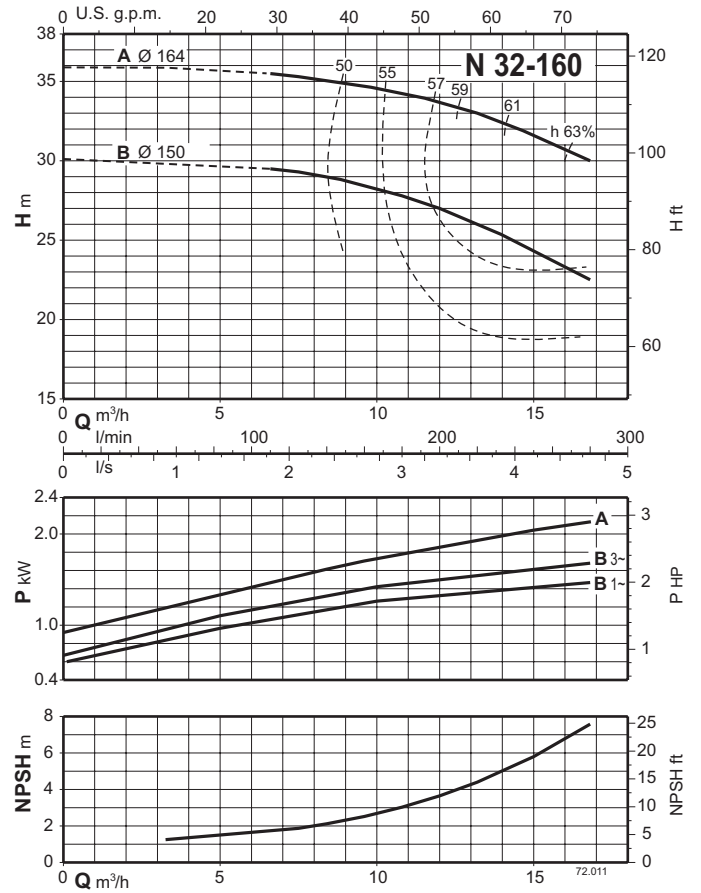
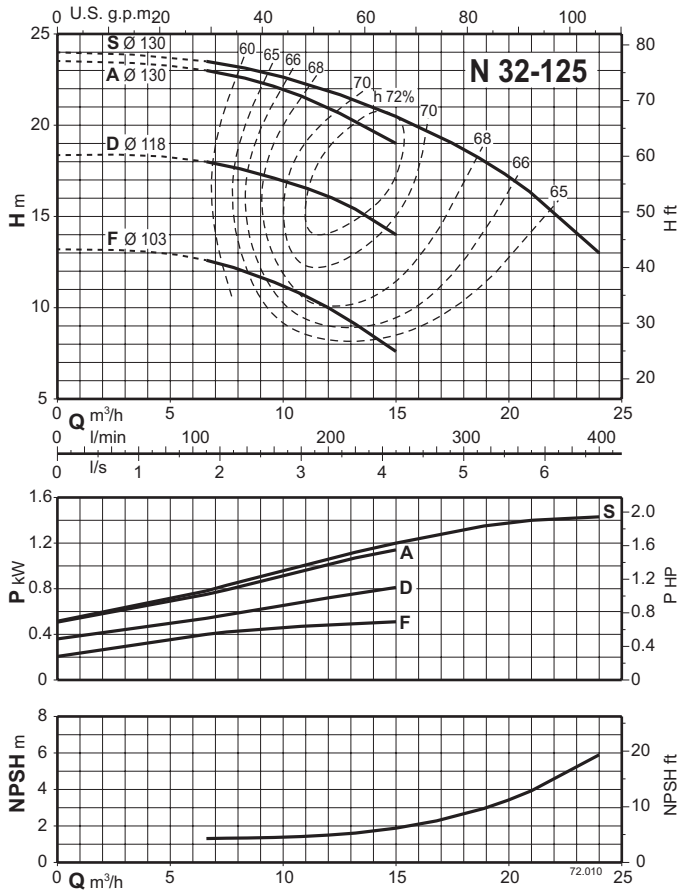
H: Prevalenza totale in m

Tolleranza secondo UNI EN ISO 9906:2012

* Massima altezza di aspirazione manometrica 1-2 m.

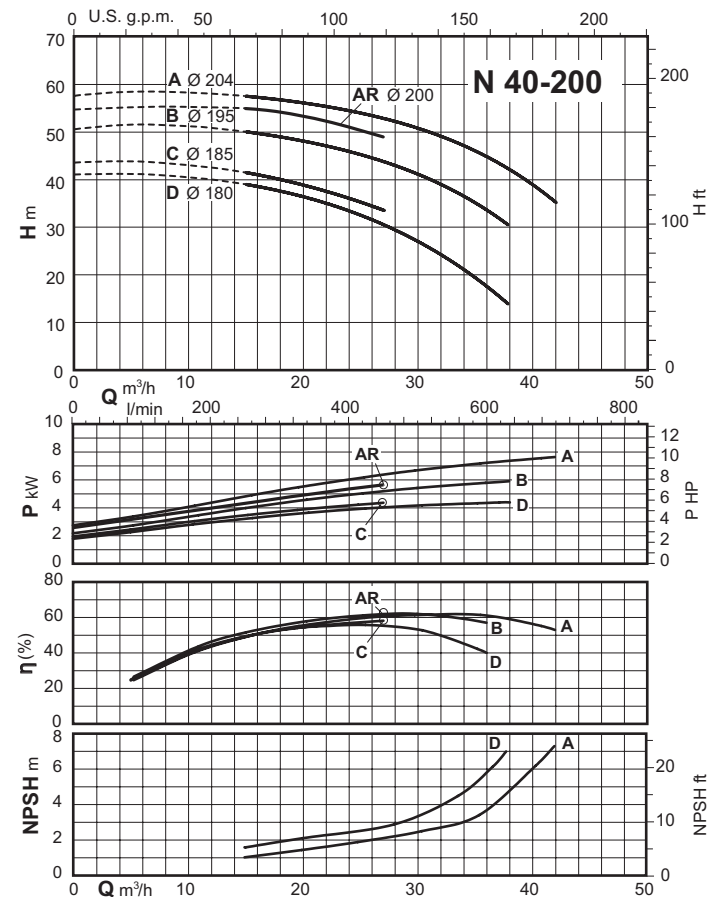
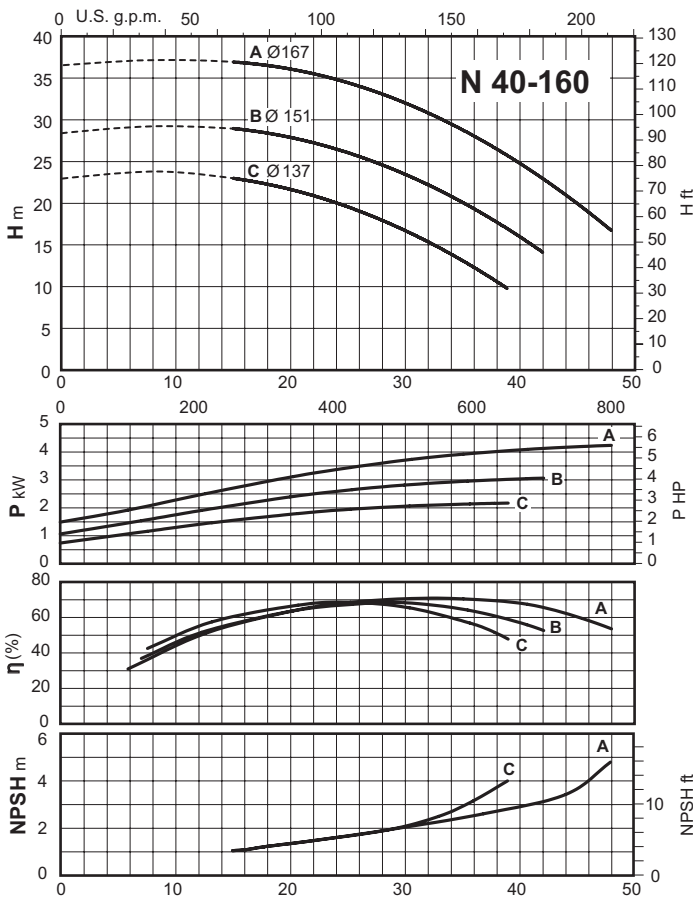
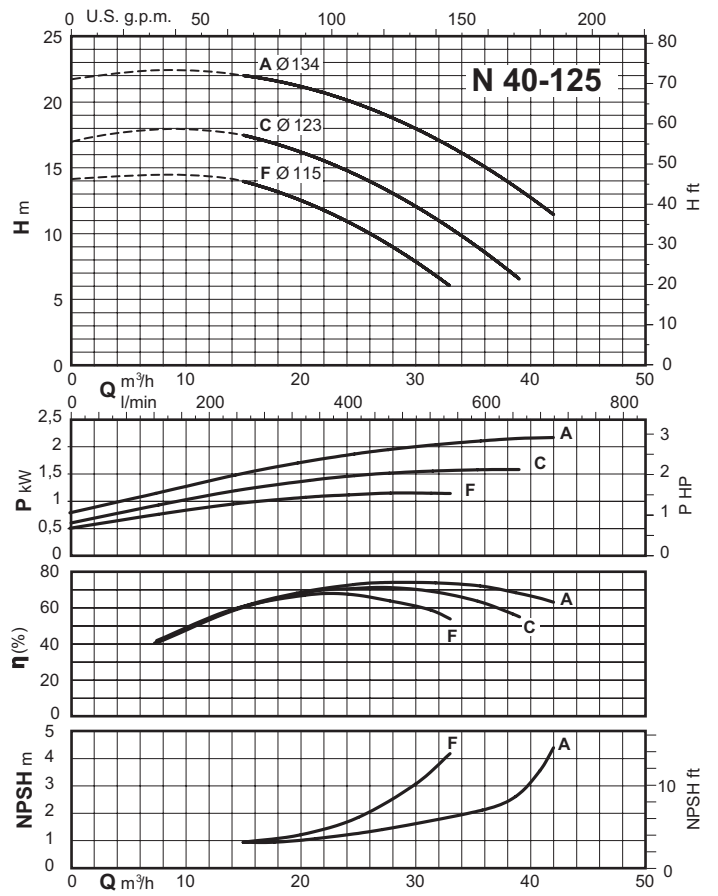
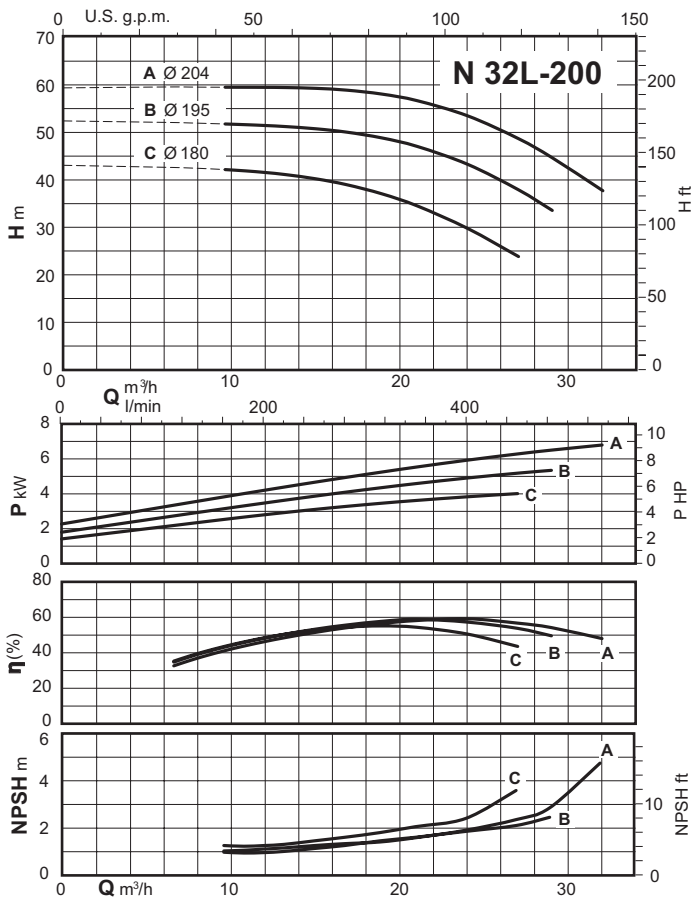


Curve Caratteristiche n ≈ 2900 1/min



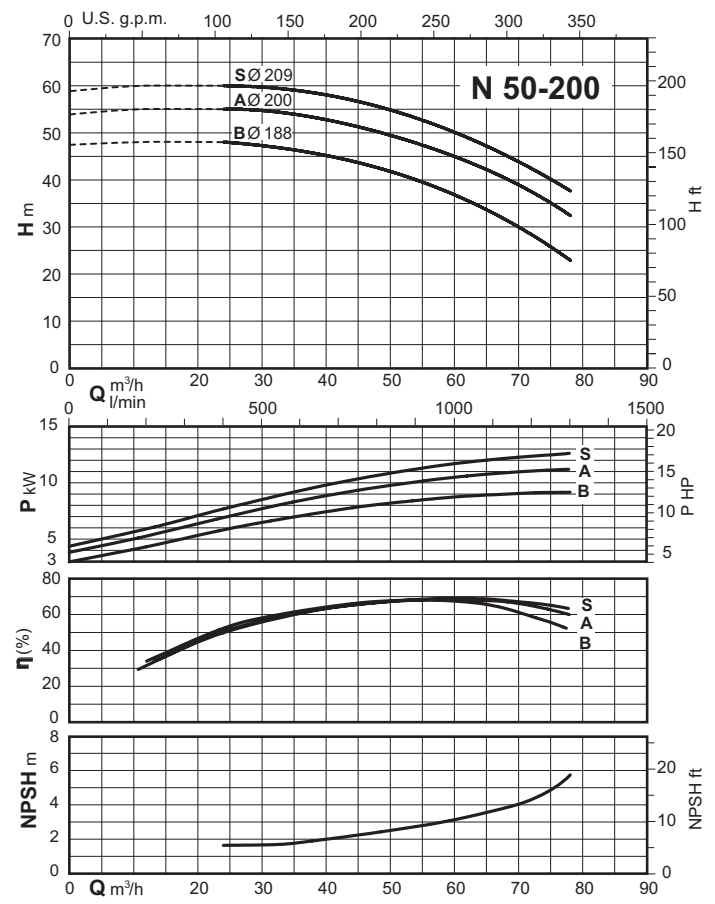
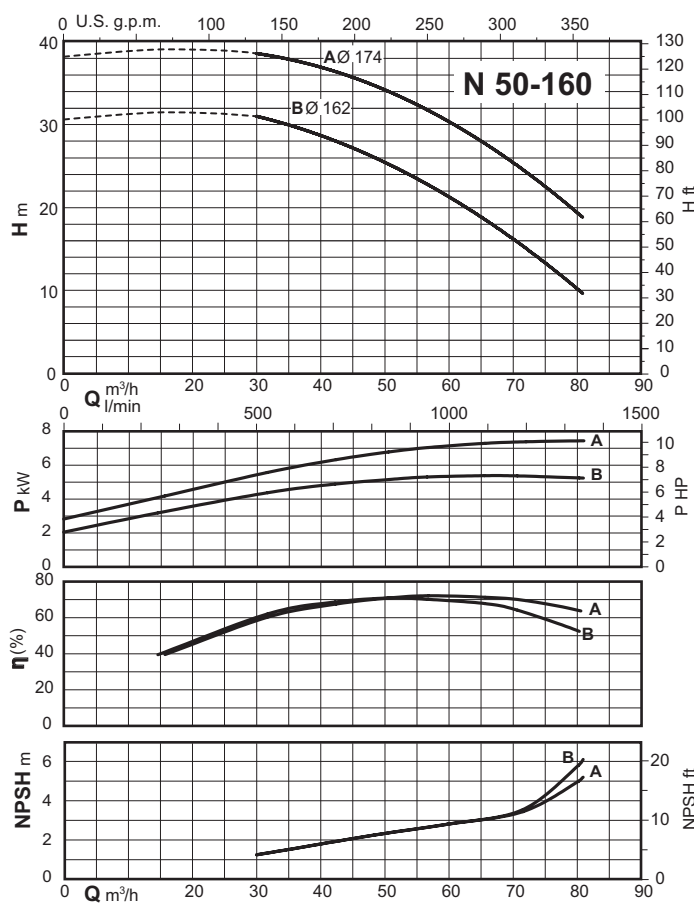
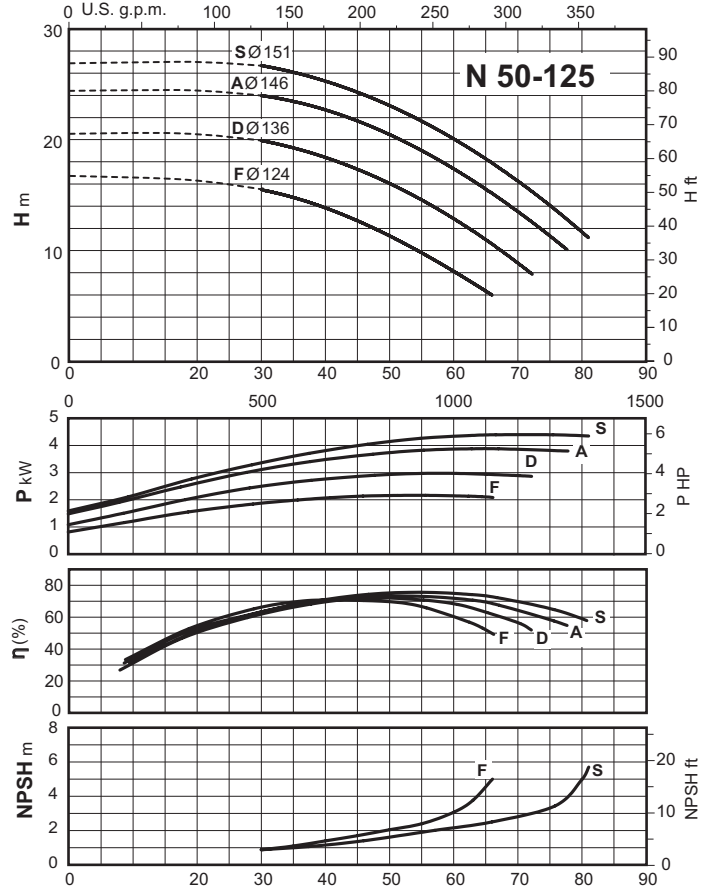
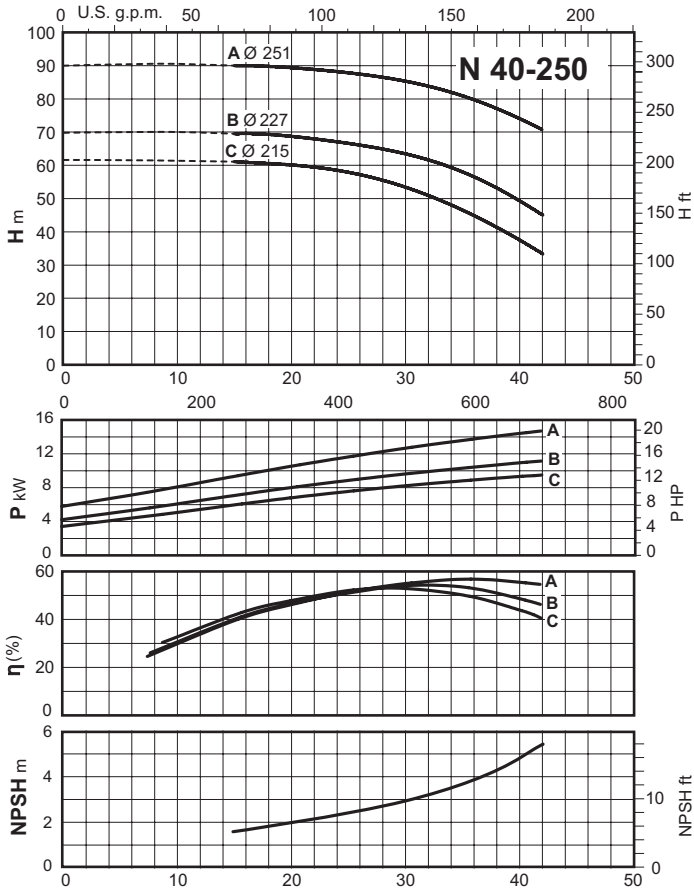


Curve Caratteristiche $n \approx 2900$ 1/min



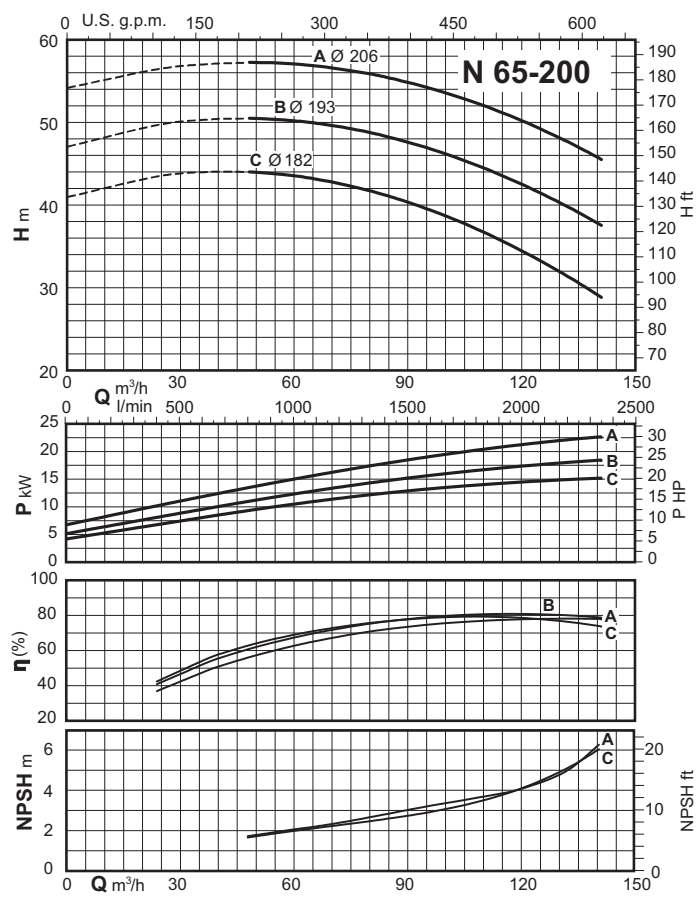
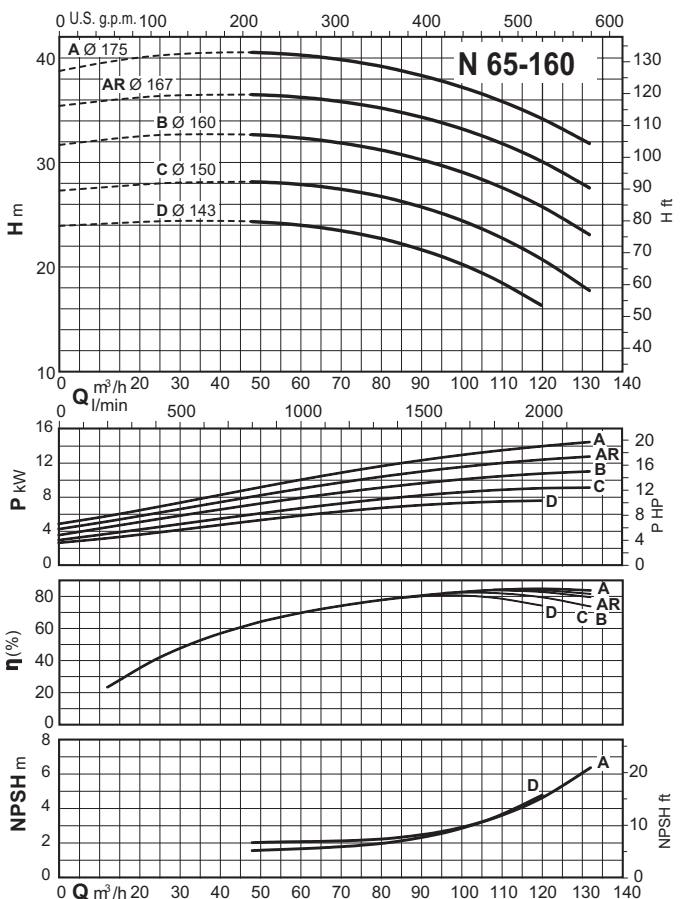
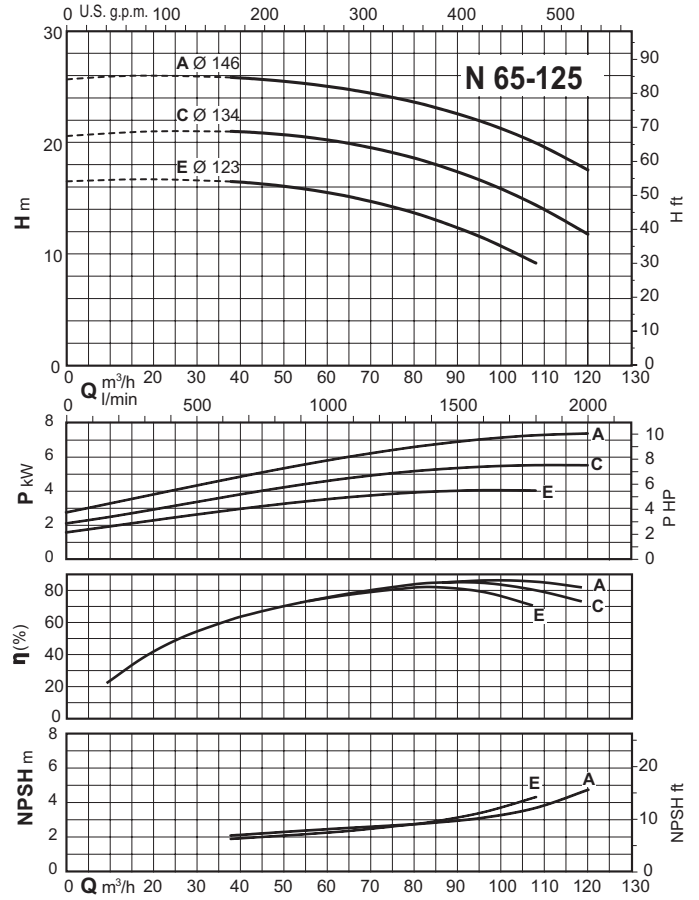
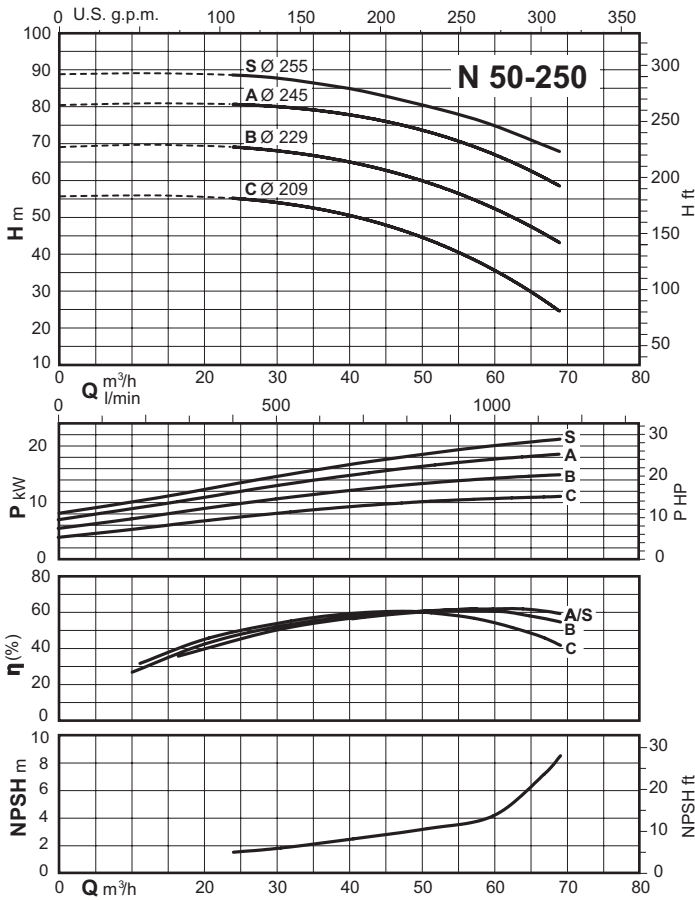


Curve Caratteristiche n ≈ 2900 1/min



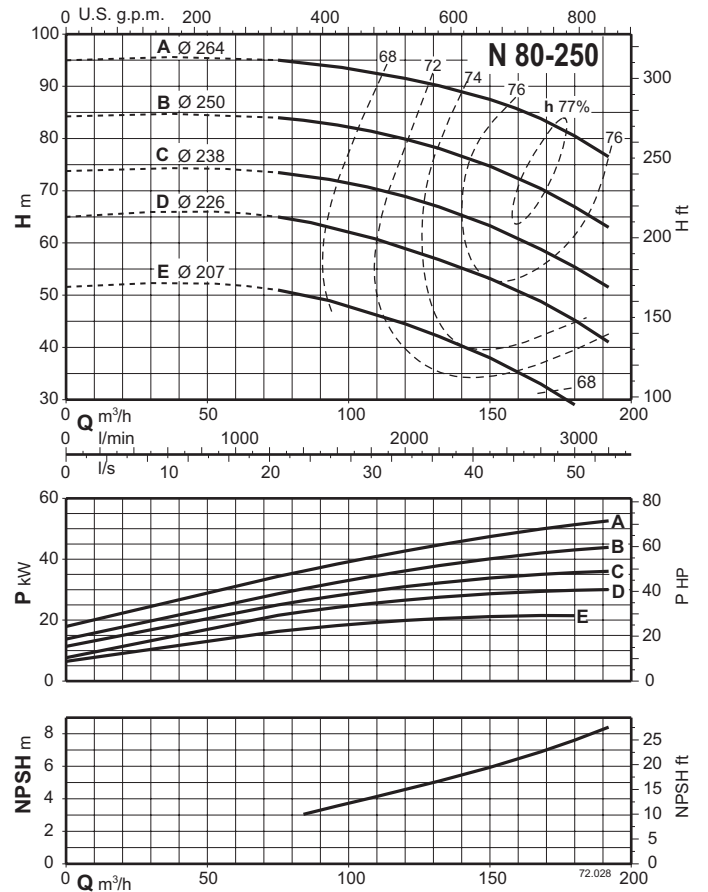
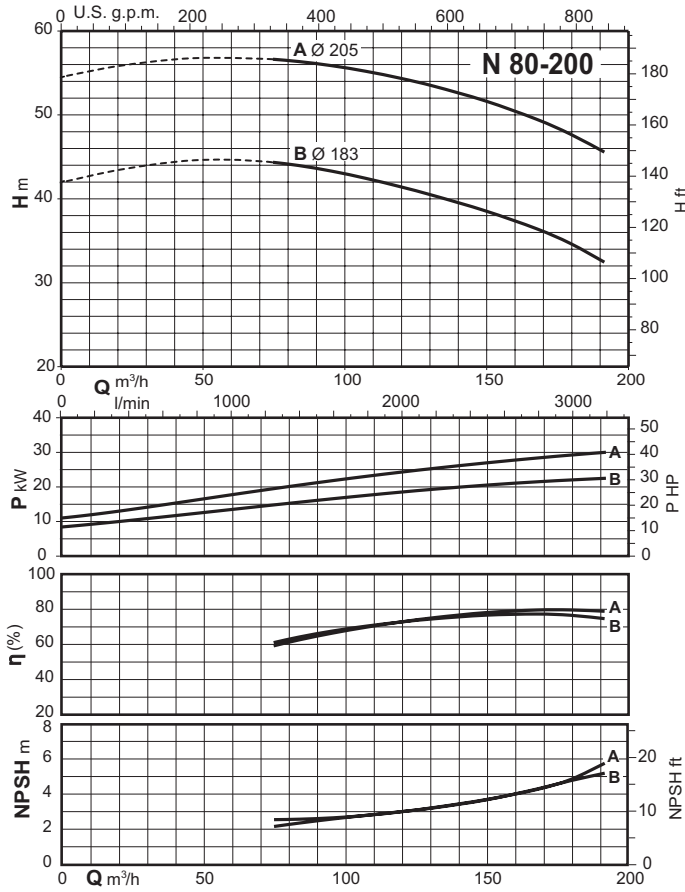
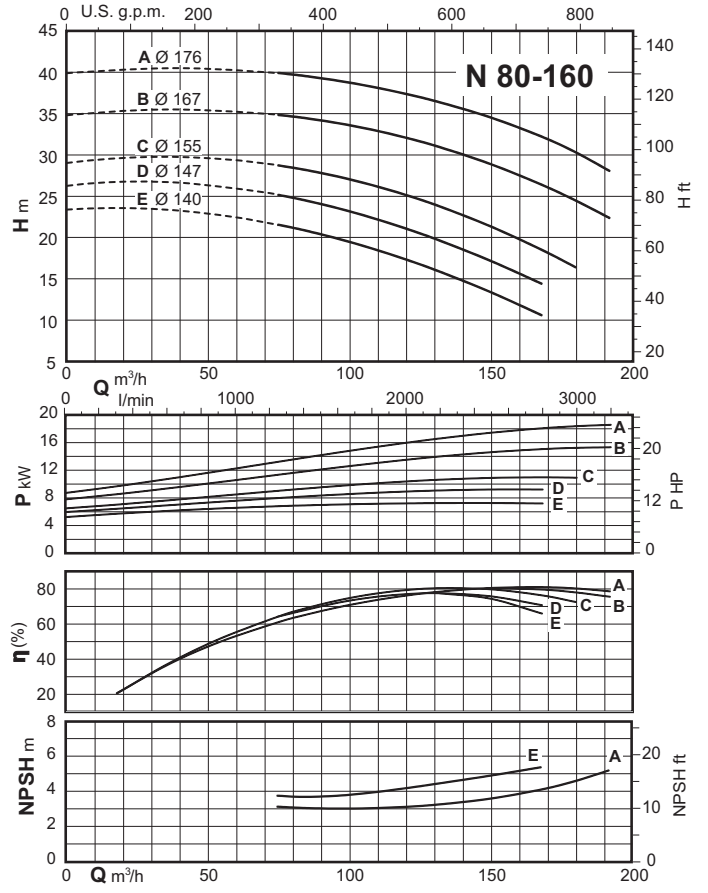
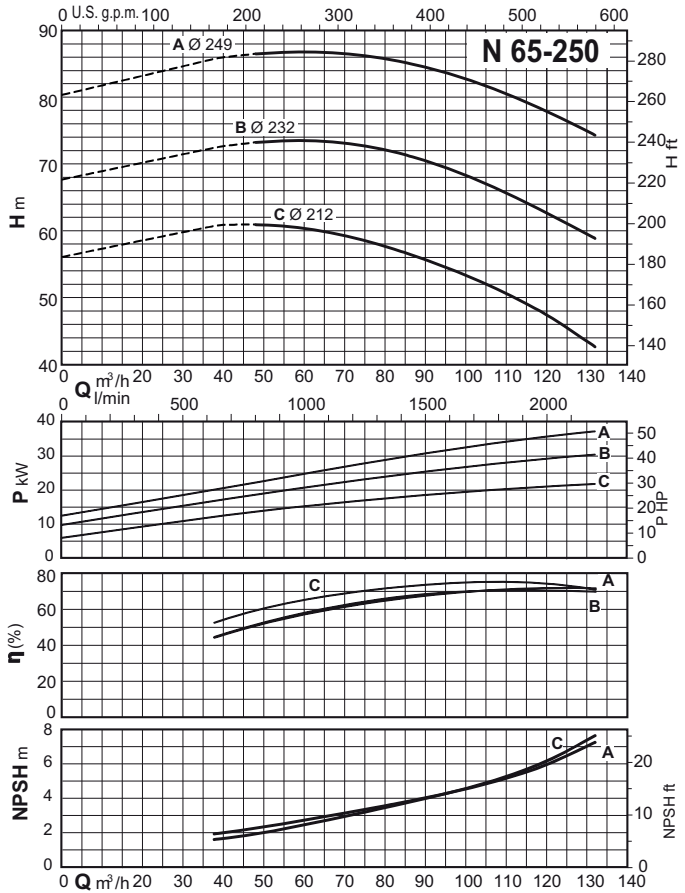


Curve Caratteristiche n ≈ 2900 1/min

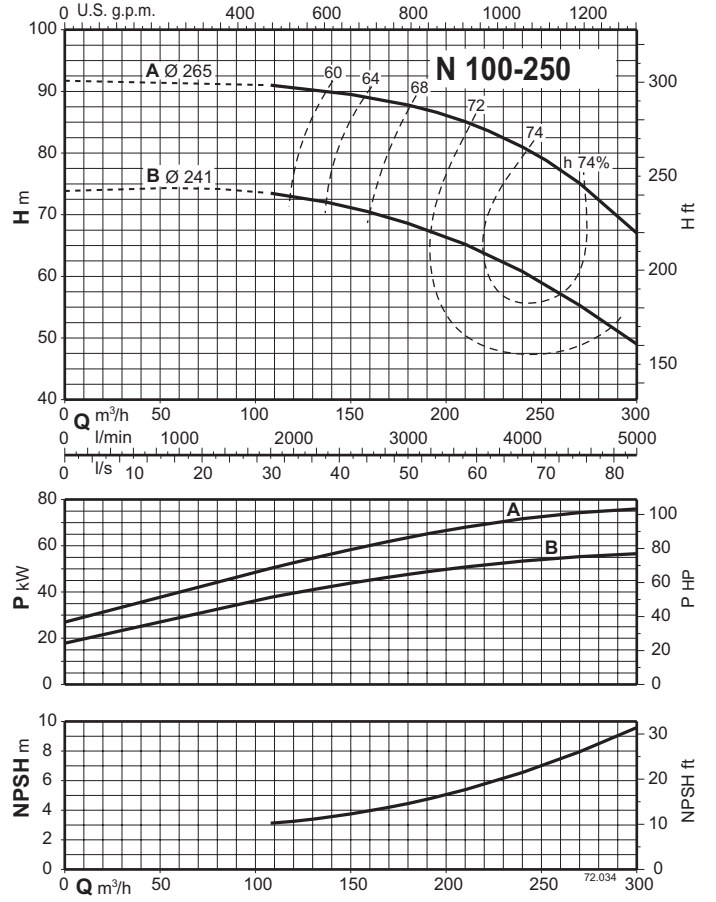
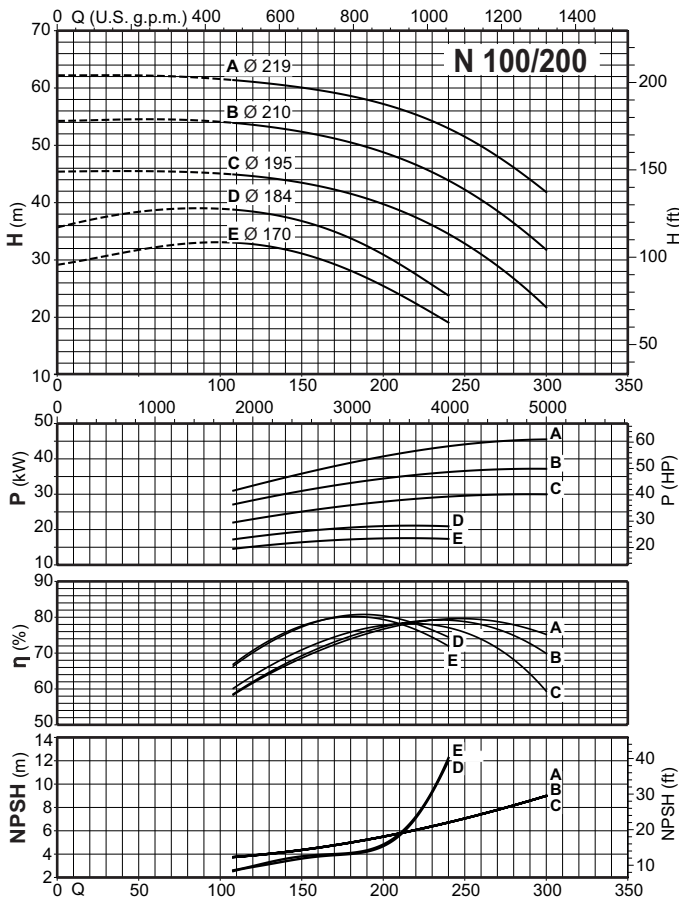




Curve Caratteristiche n ≈ 2900 1/min

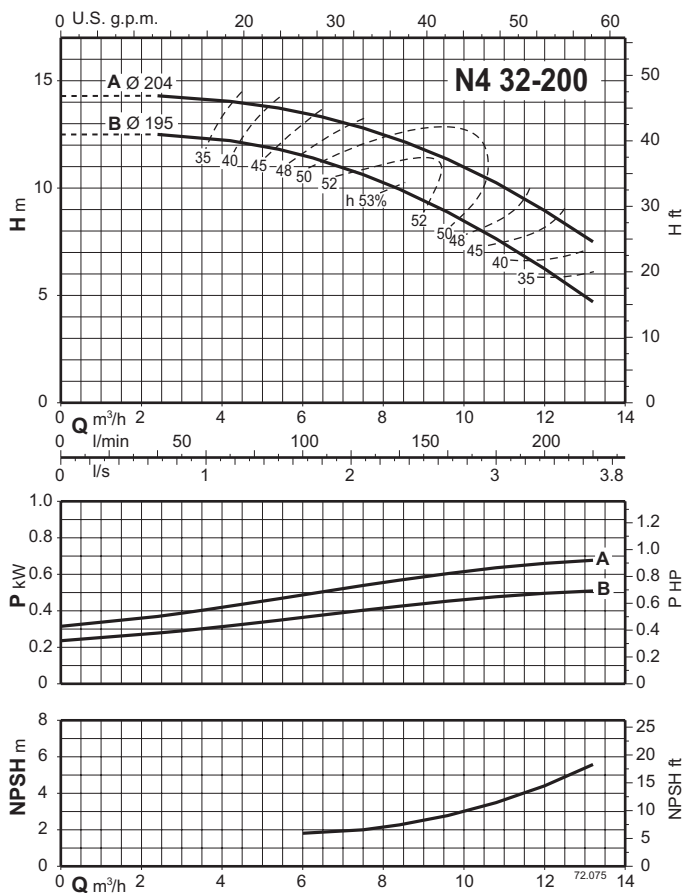
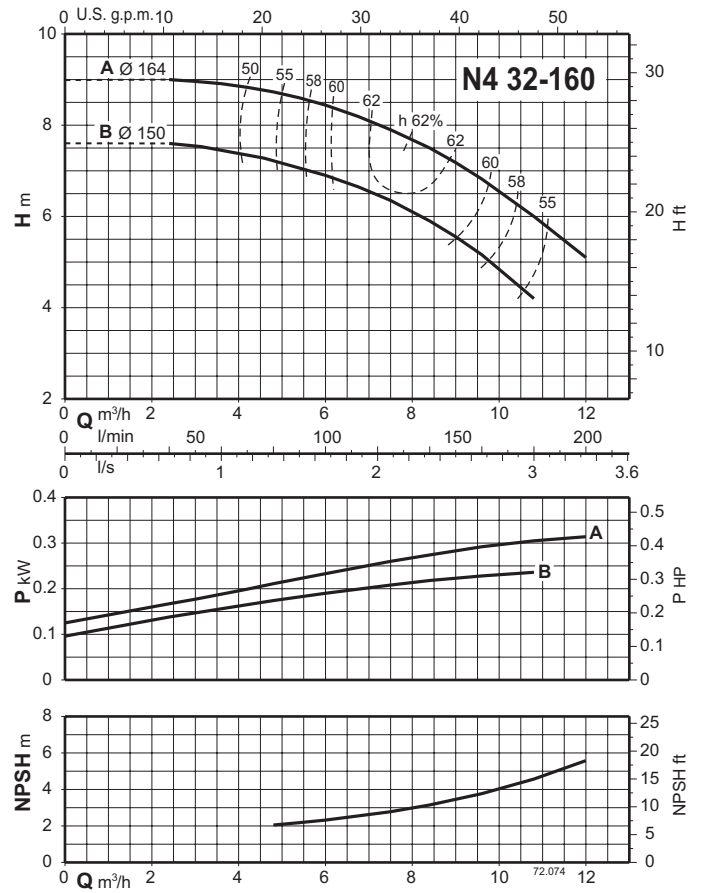
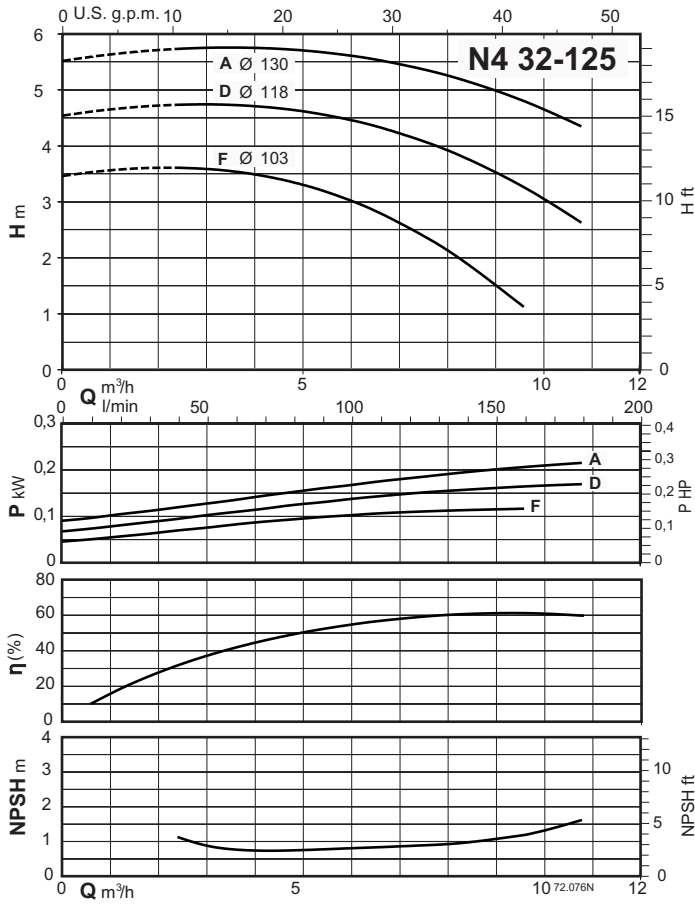


Curve Caratteristiche n ≈ 2900 1/min



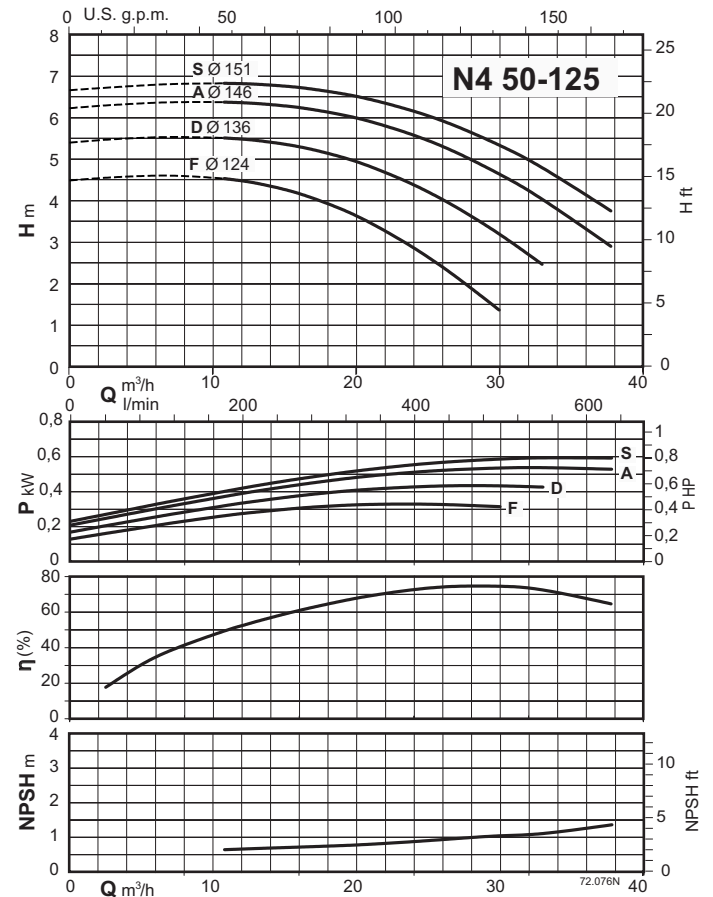
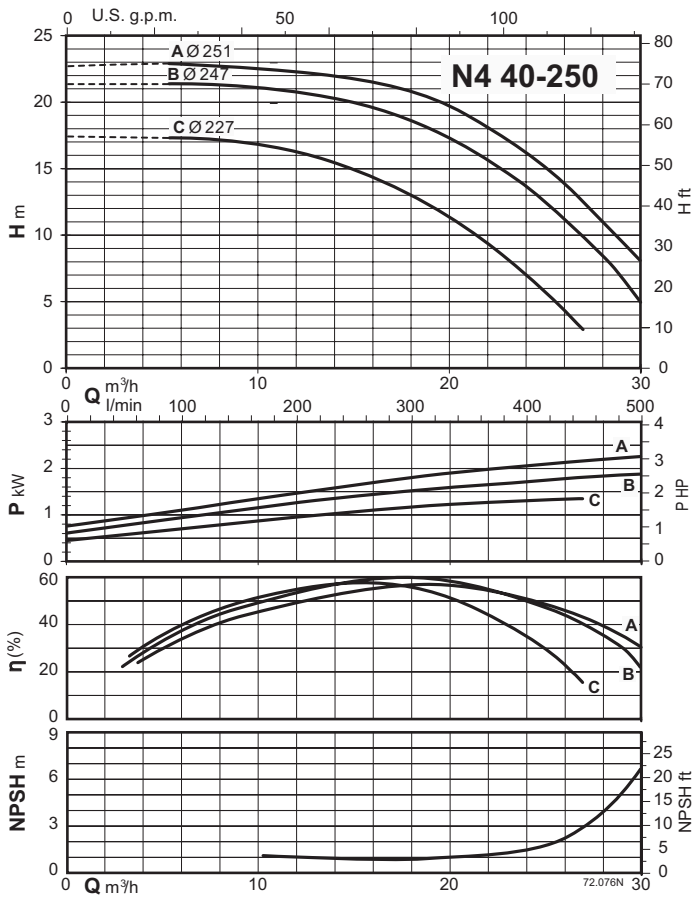
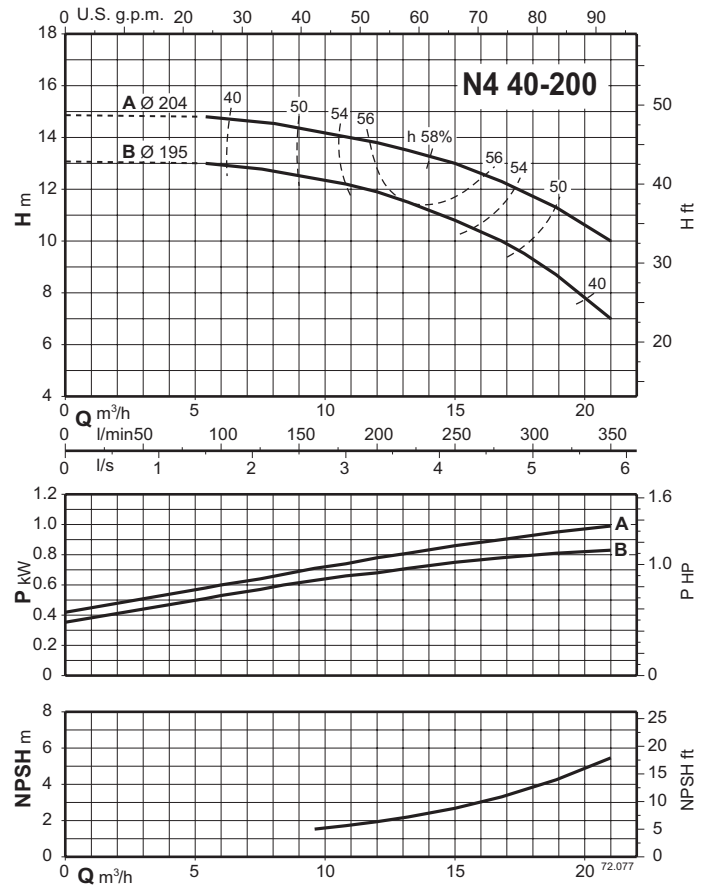
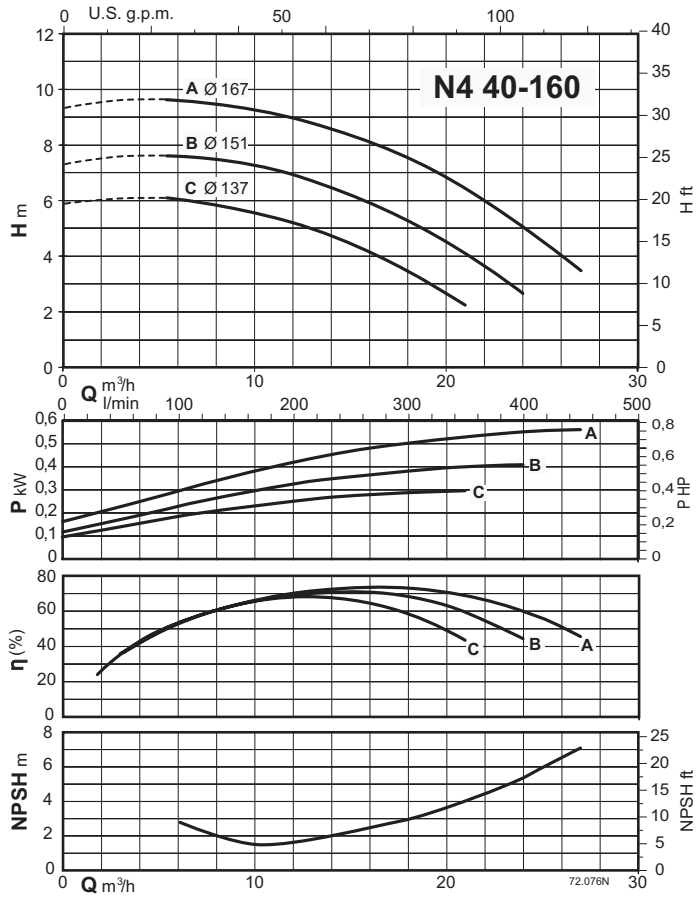


Curve Caratteristiche n ≈ 1450 1/min



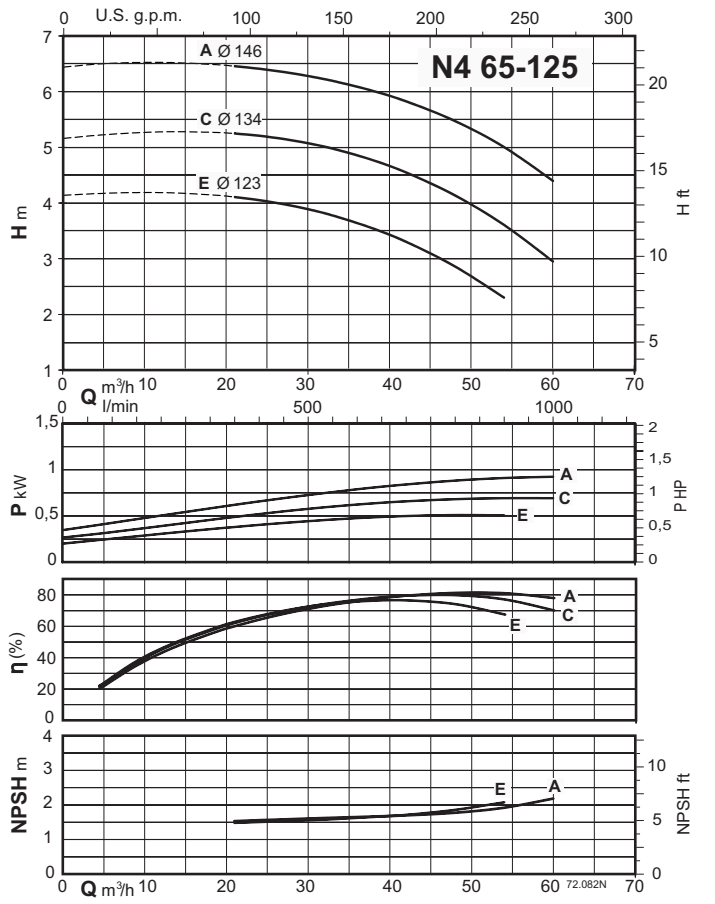
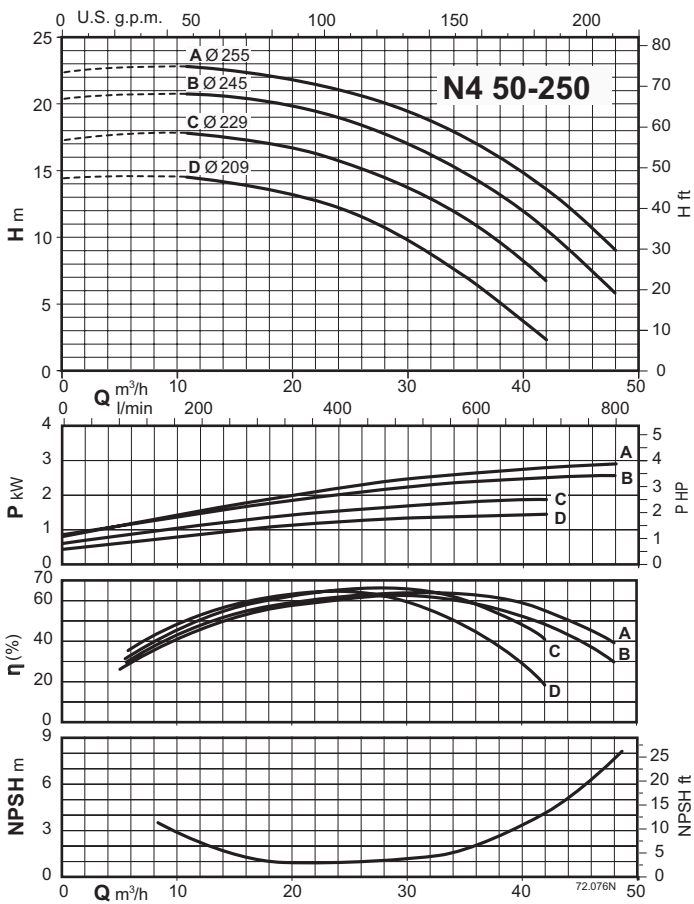
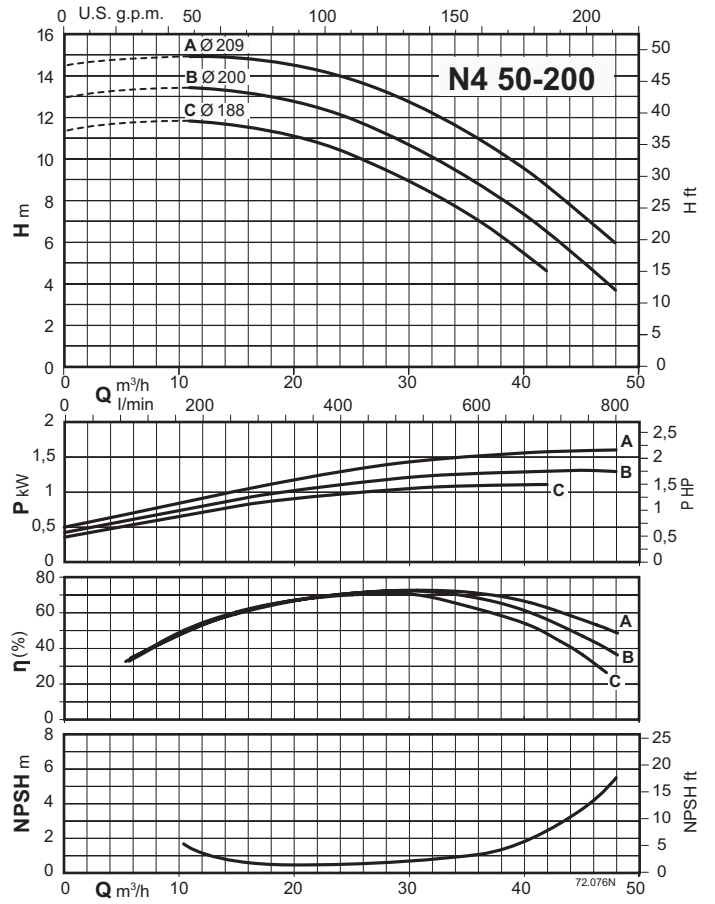
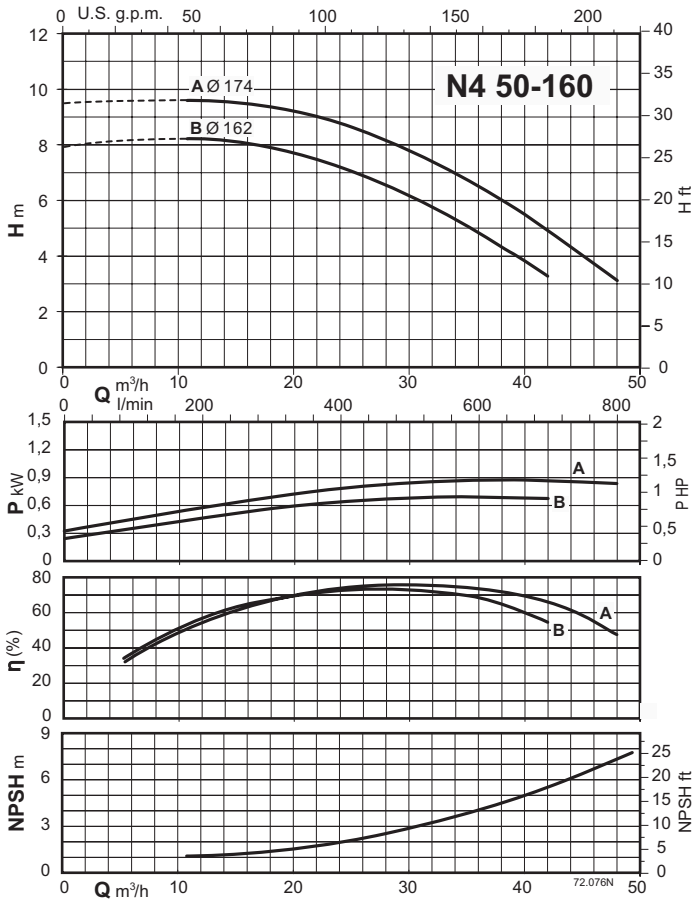


Curve Caratteristiche $n \approx 1450$ 1/min



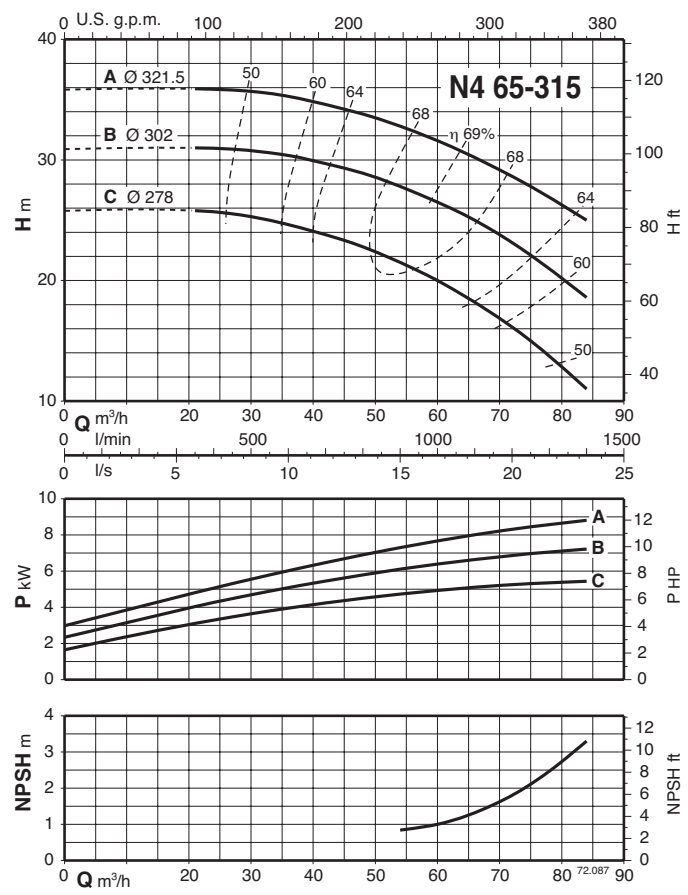
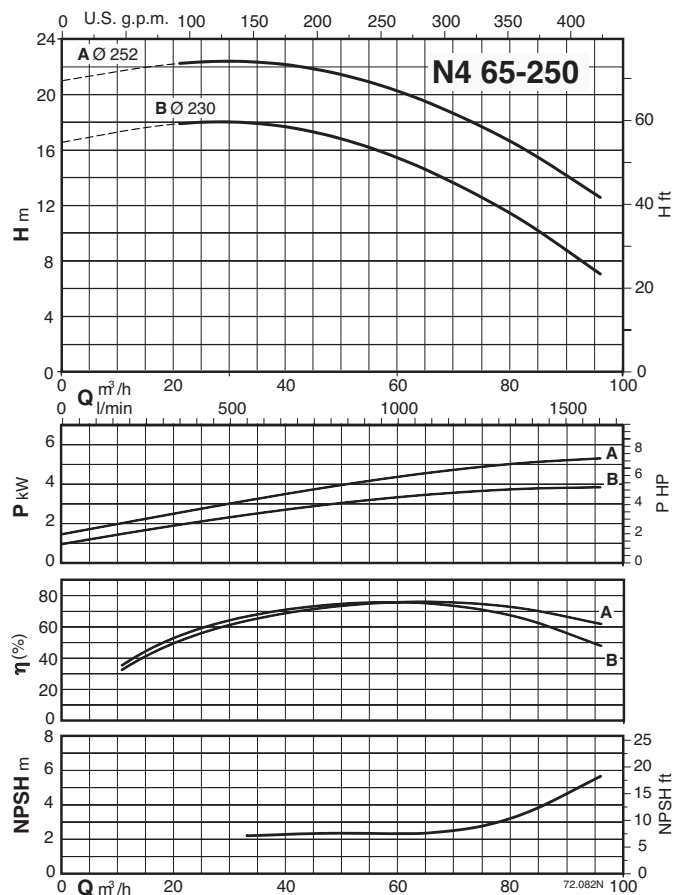
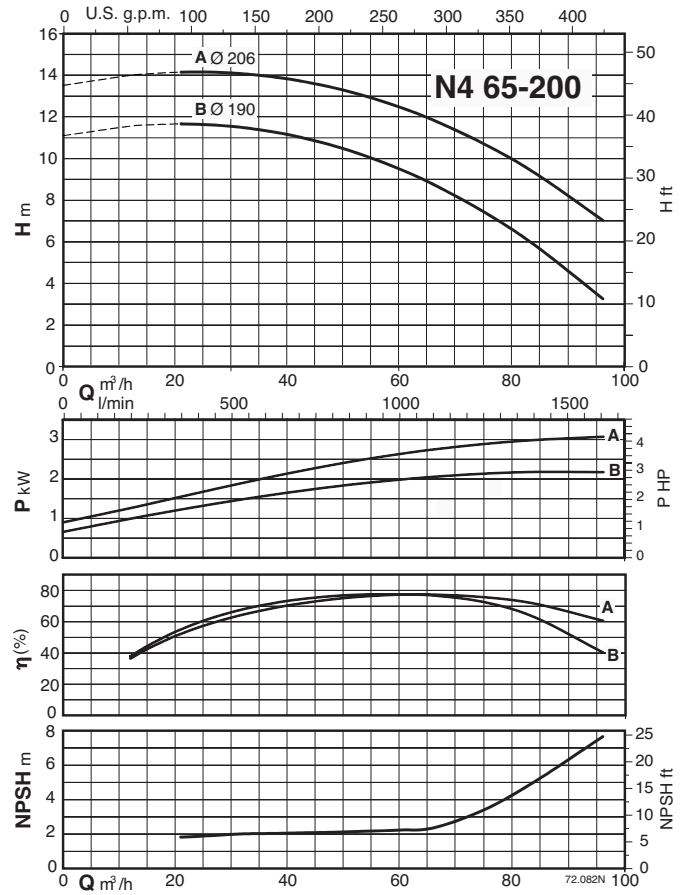
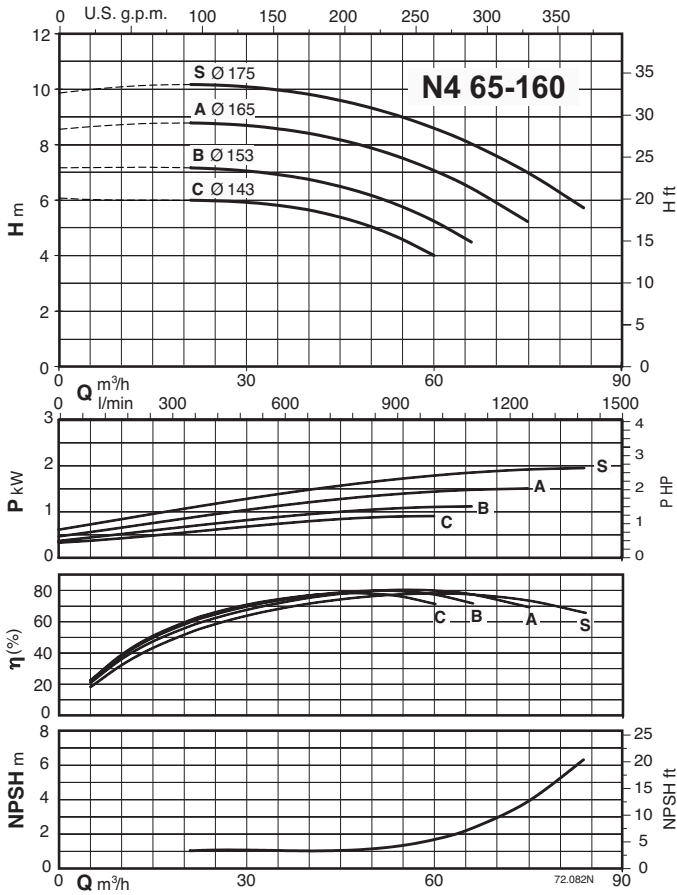


Curve Caratteristiche n ≈ 1450 1/min



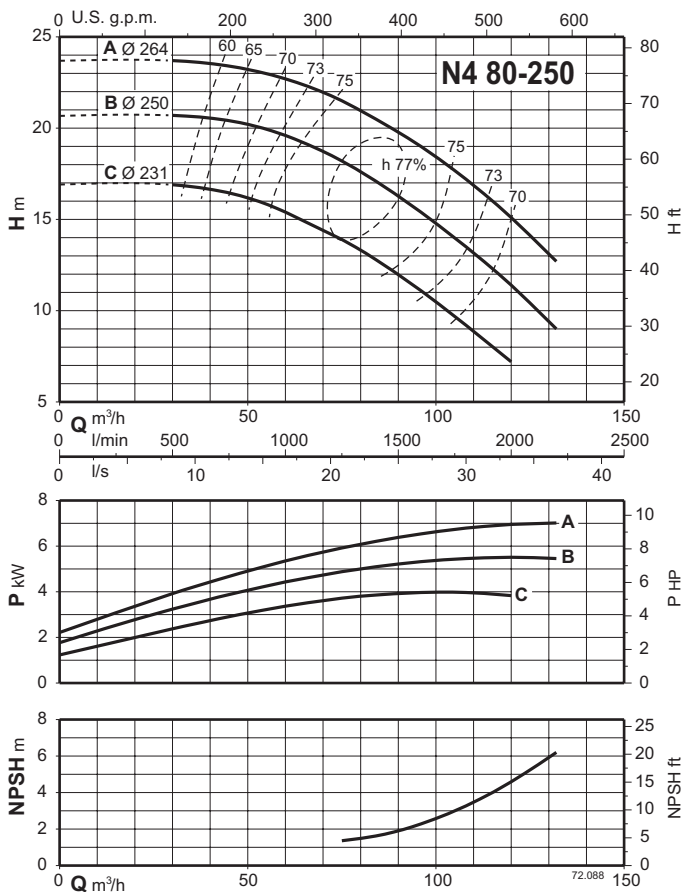
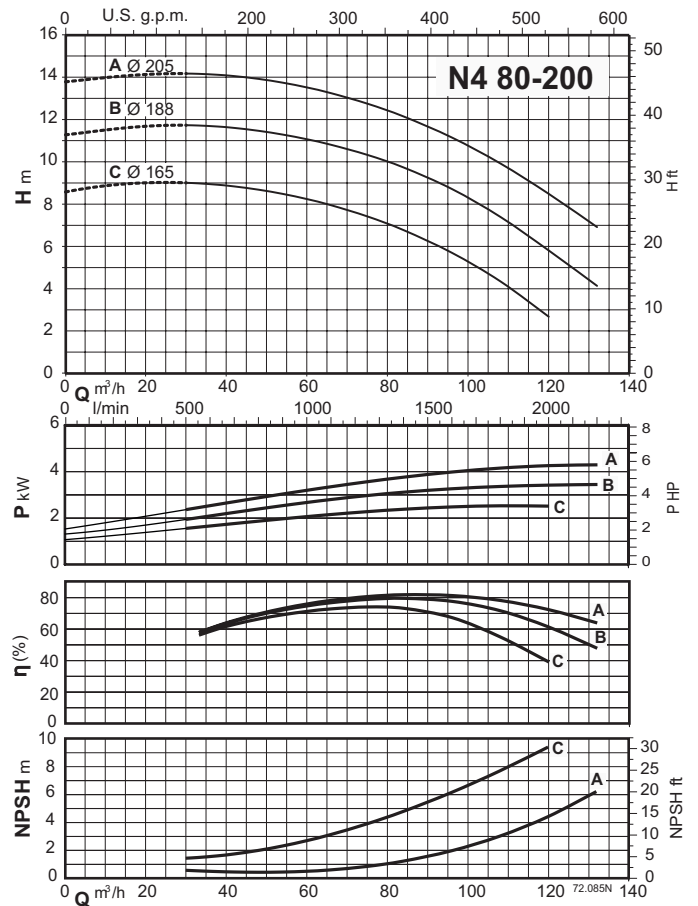
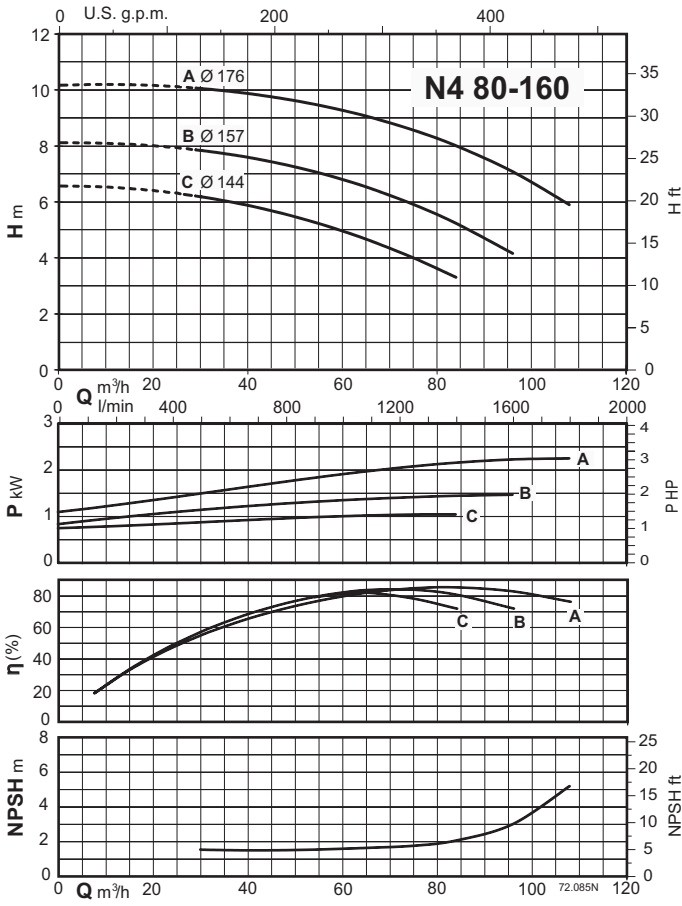


Curve Caratteristiche n ≈ 1450 1/min

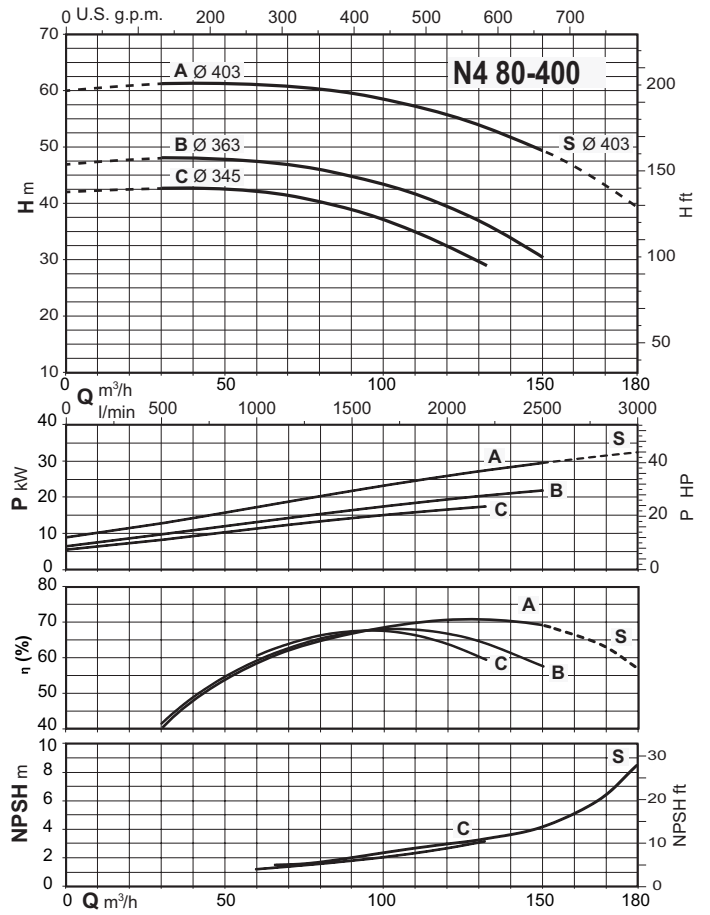
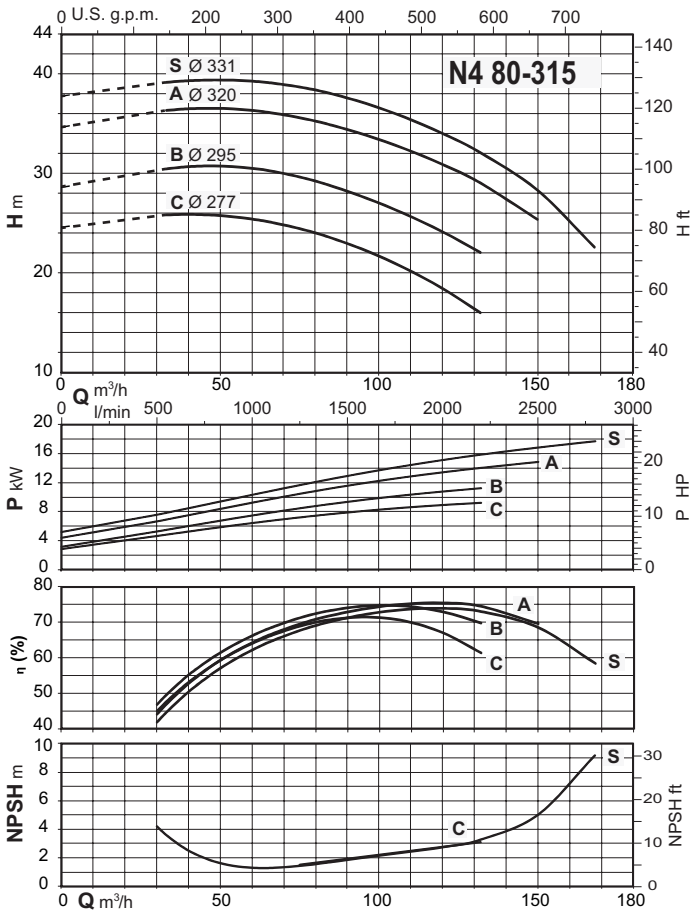




Curve Caratteristiche $n \approx 1450$ 1/min

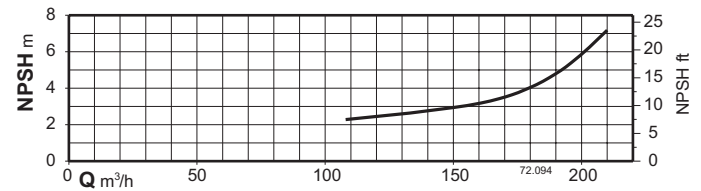
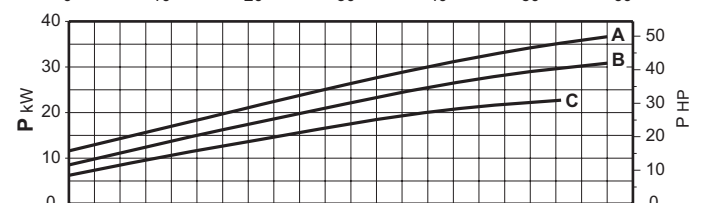
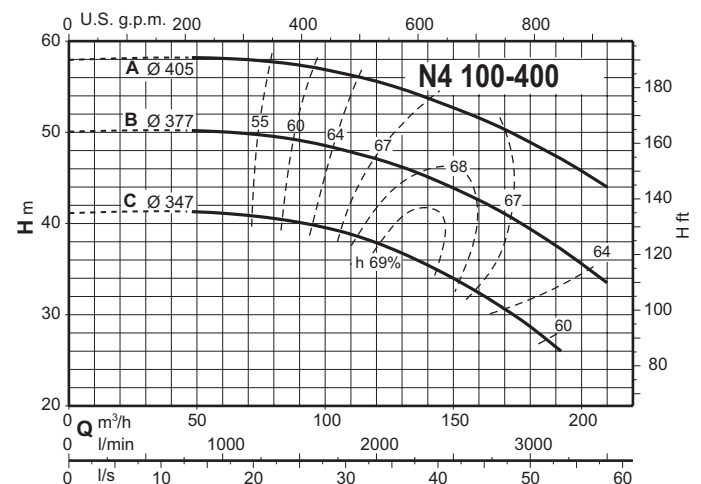
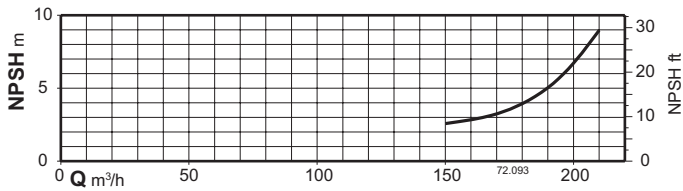
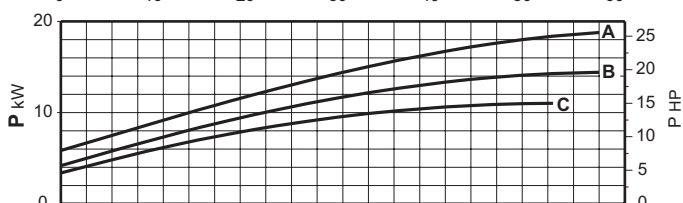
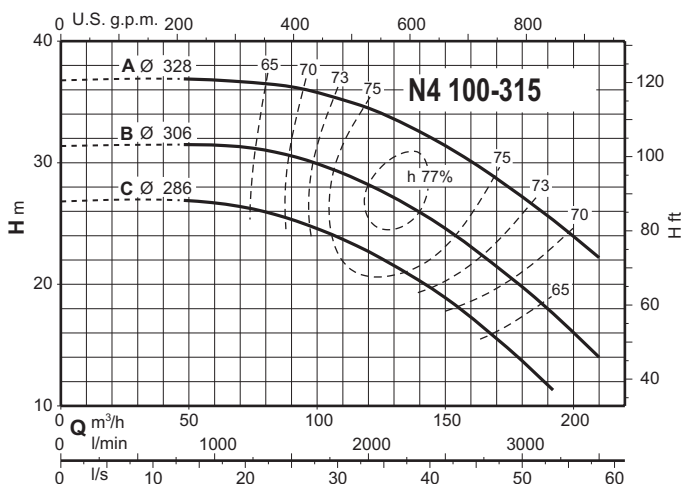
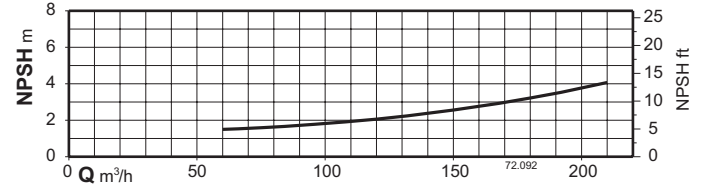
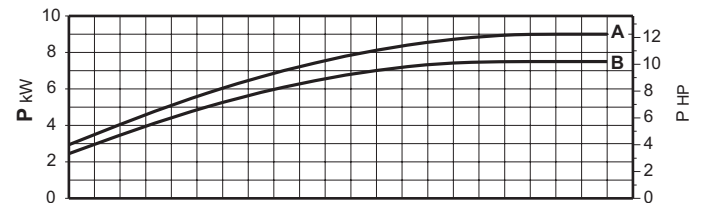
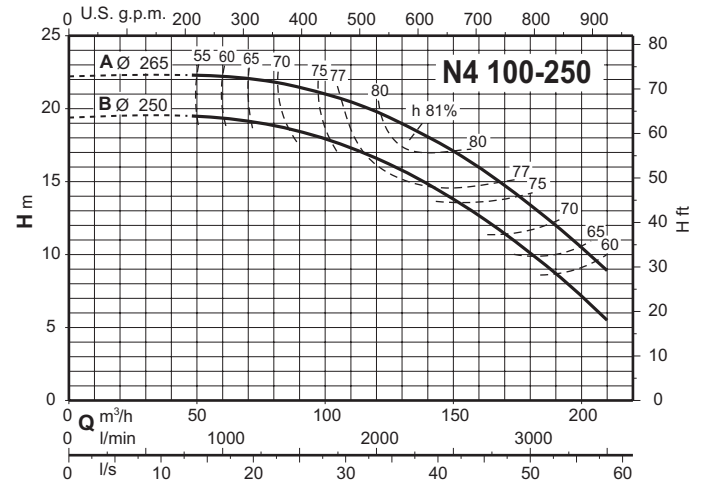
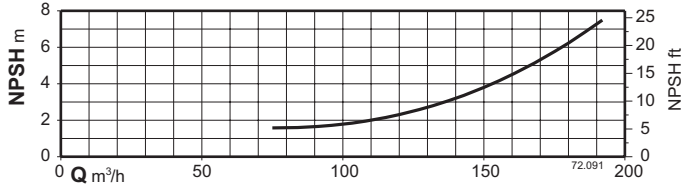
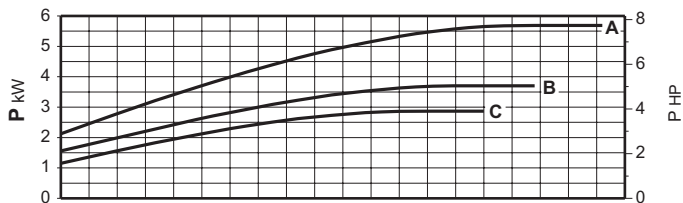
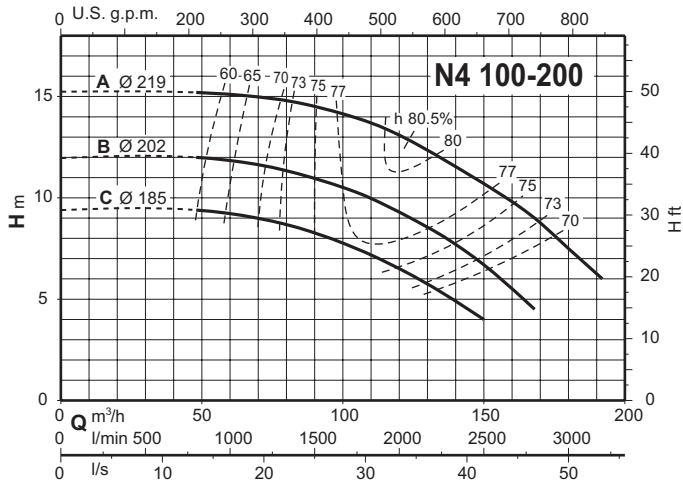


Curve Caratteristiche $n \approx 1450$ 1/min



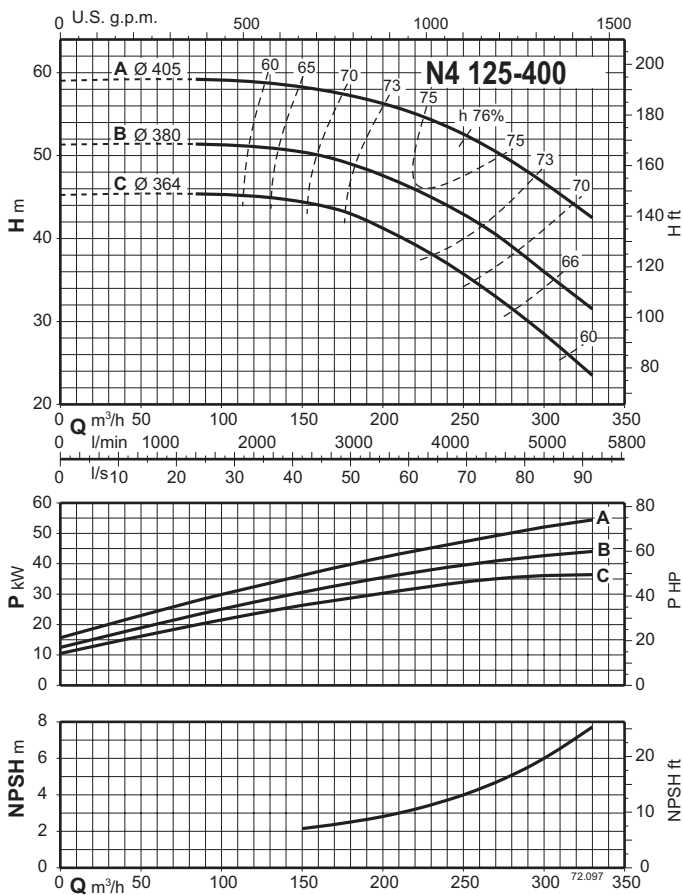
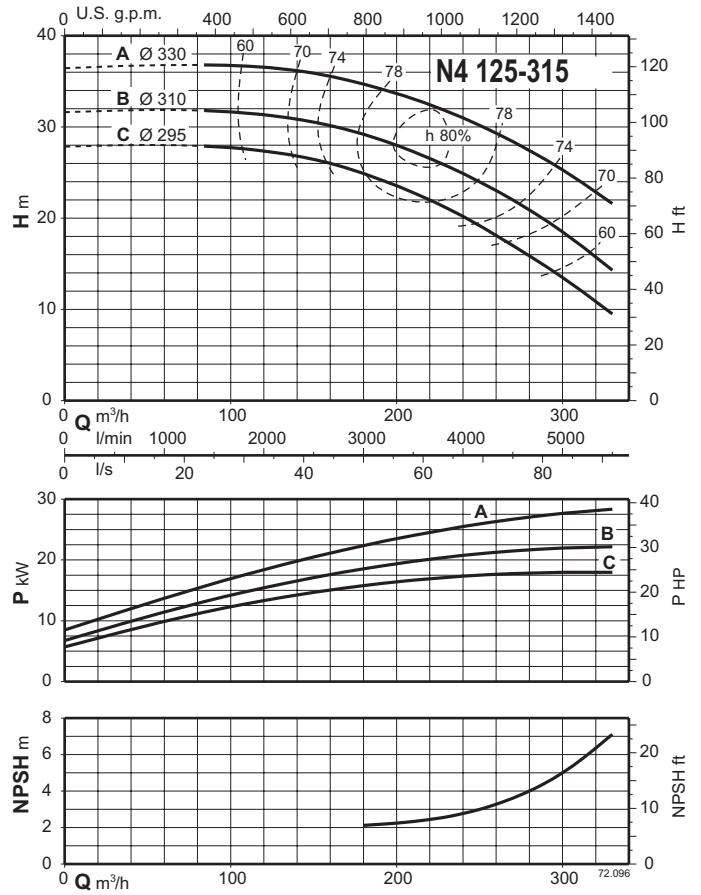
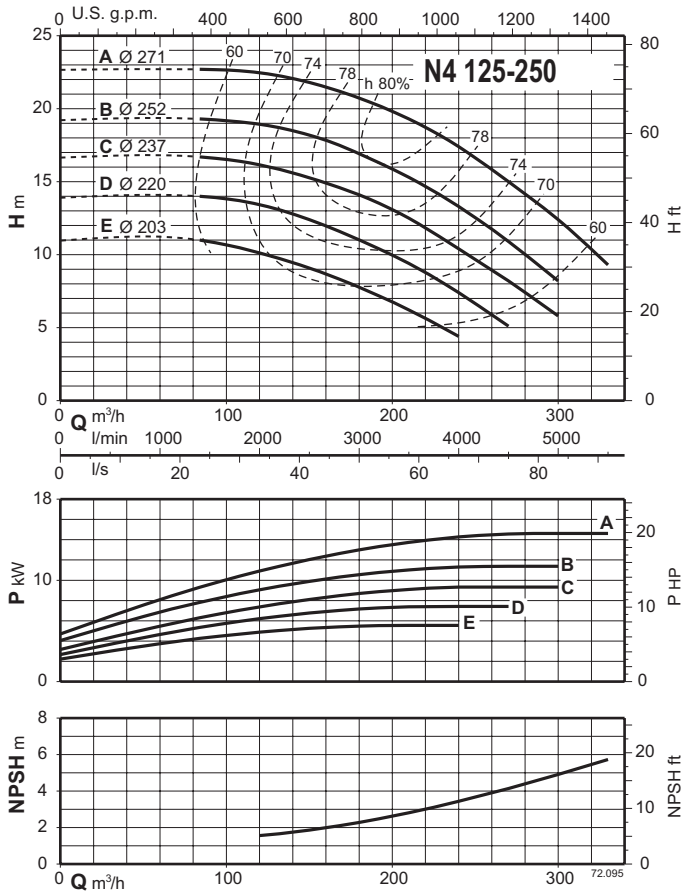


Curve Caratteristiche n ≈ 1450 1/min



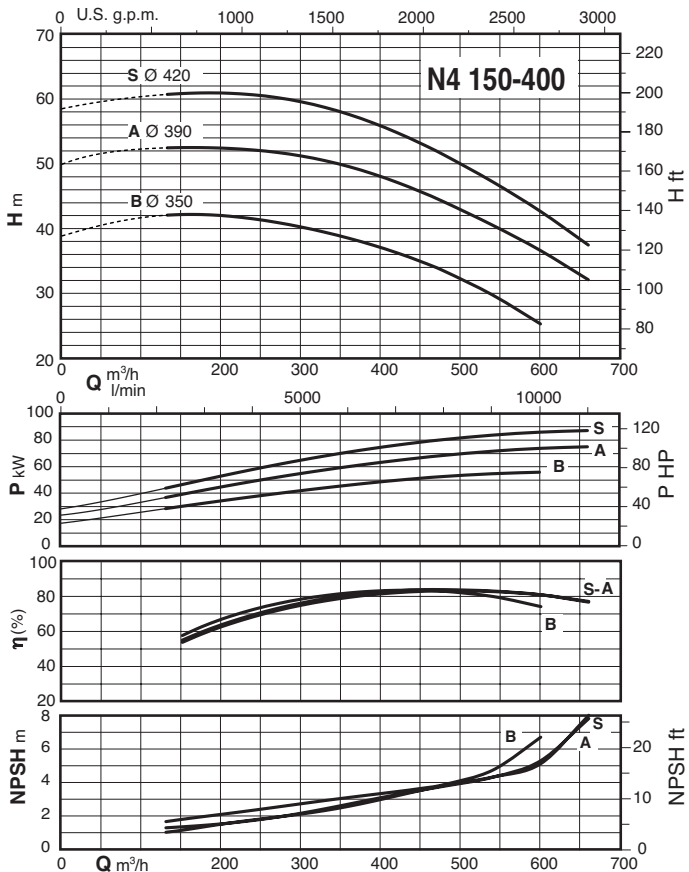
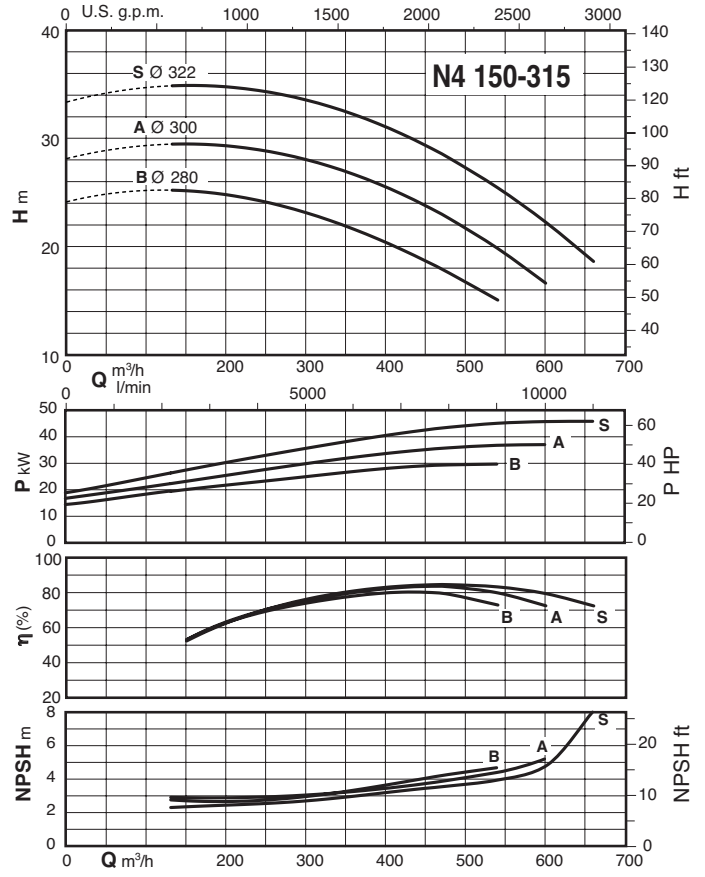
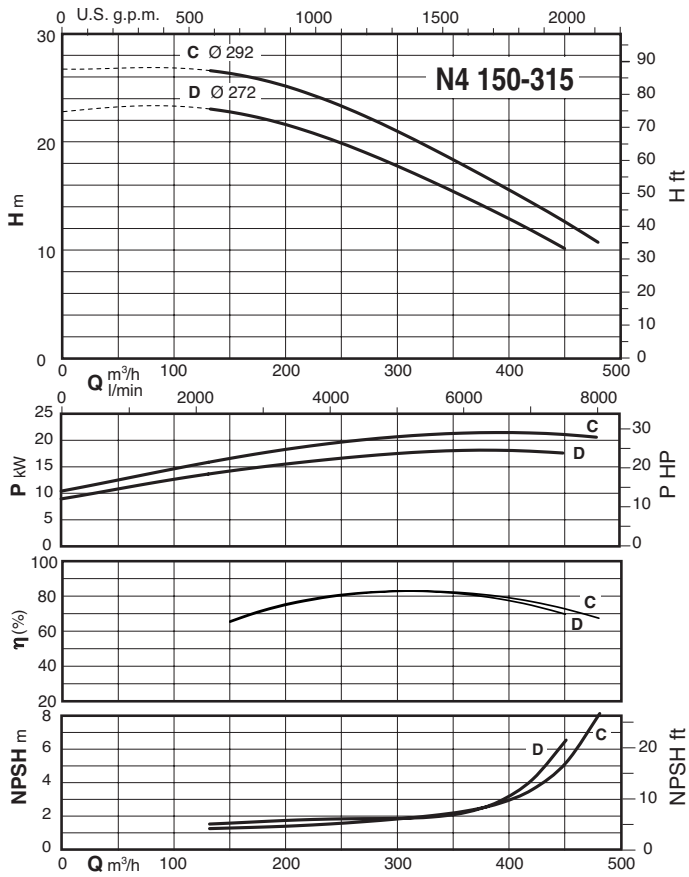


Curve Caratteristiche n ≈ 1450 1/min

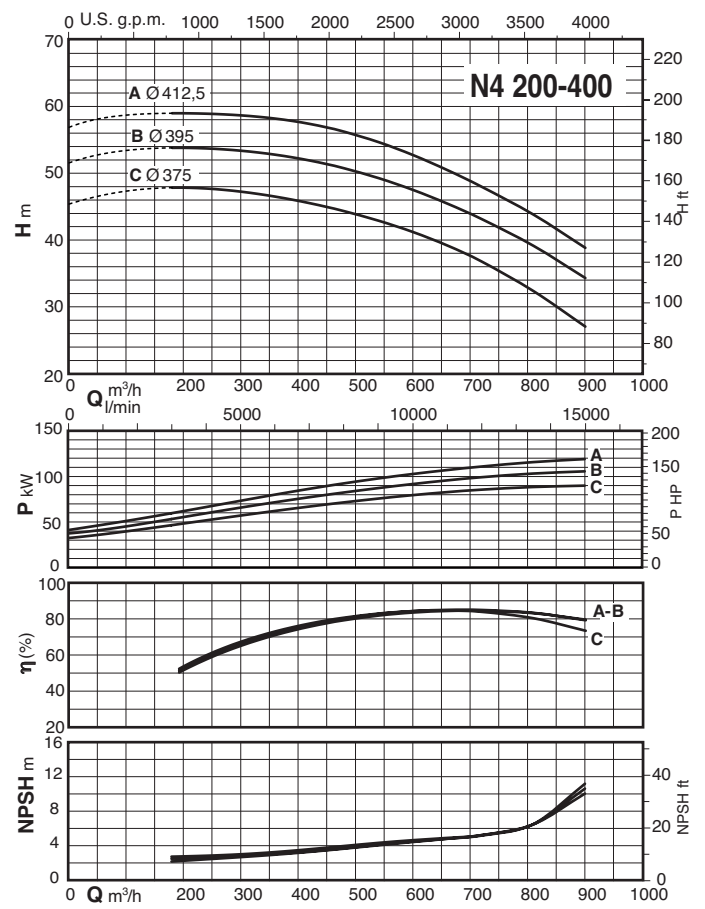
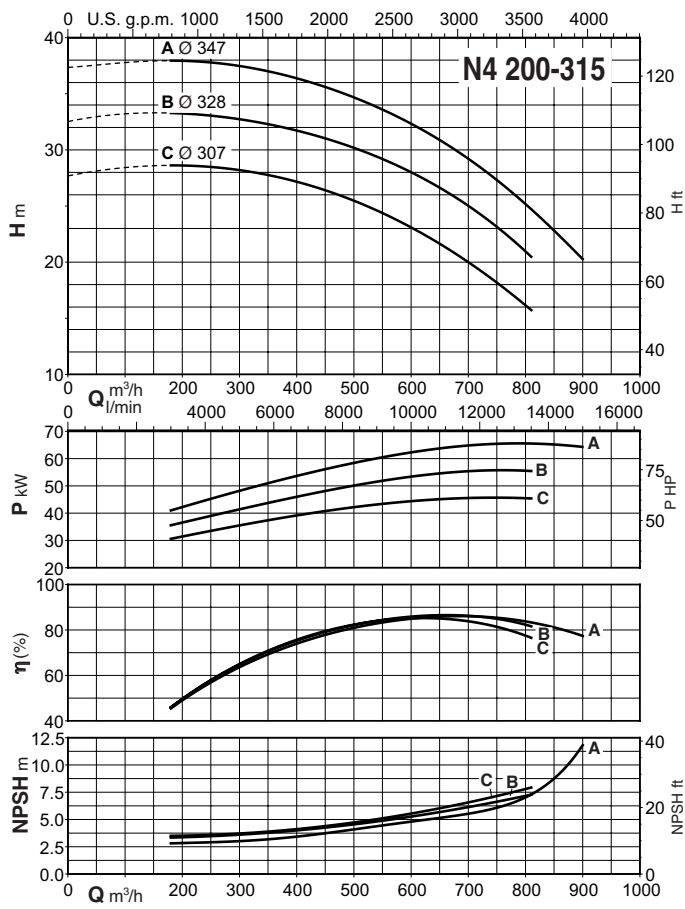




Curve Caratteristiche n ≈ 1450 1/min



Curve Caratteristiche n ≈ 1450 1/min



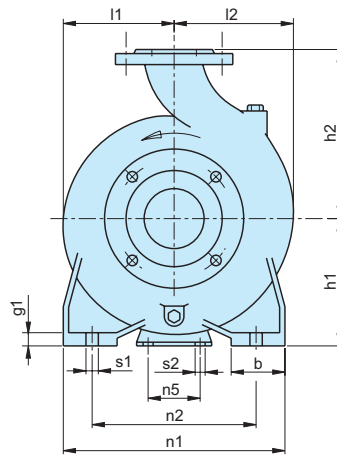
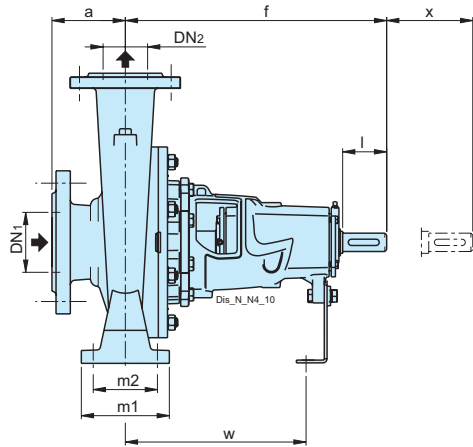
Intercambiabilità componenti

Tipo	Corpo supporto					Albero pompa							Cuscinetti						Tenuta sull'albero				
	1	2	3	4	5	I	II	III	IV	V	VI	VII	6207 Z 6306 Z	6207 Z 3306 Z	6309 Z 3309 Z	6311 Z 3311 Z	NU 311 7311 x2	NU 213 7313 x2	ø 32	ø 40	ø 50	ø 60	
N,N4 32-125	•					•							•							•			
N,N4 32-160	•						•						•							•			
N,N4 32-200	•						•						•							•			
N,N4 40-125	•						•						•							•			
N,N4 40-160	•						•						•							•			
N,N4 40-200C	•						•						•							•			
N,N4 40-200A-AR-B	•							•						•						•			
N,N4 40-250	•							•						•						•			
N,N4 50-125	•						•						•							•			
N,N4 50-160	•							•						•						•			
N,N4 50-200	•							•						•						•			
N,N4 50-250	•							•						•						•			
N,N4 65-125E	•						•						•							•			
N,N4 65-125A-C	•							•						•						•			
N,N4 65-160	•							•						•						•			
N,N4 65-200	•							•						•						•			
N,N4 65-250		•							•						•						•		
N4 65-315		•								•					•						•		
N,N4 80-160	•							•						•						•			
N,N4 80-200		•							•						•						•		
N,N4 80-250		•							•						•						•		
N4 80-315		•								•					•						•		
N4 80-400			•								•					•						•	
N,N4 100-200		•								•					•						•		
N,N4 100-250		•								•					•						•		
N4 100-315		•									•				•						•		
N4 100-400			•								•					•						•	
N4 125-250		•									•				•						•		
N4 125-315			•													•						•	
N4 125-400			•													•						•	
N4 150-315			•													•						•	
N4 150-400			•													•						•	
N4 150-400S				•													•					•	
N4 200-315					•													•					•
N4 200-400					•														•				•

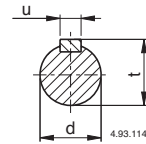
Velocità di rotazione massima ammessa

3600 1/min			3000 1/min			1800 1/min		
32-125	32-160	32-200						
40-125	40-160	40-200			40-250			
50-125	50-160	50-200			50-250			
65-125	65-160			65-200	65-250		65-315	
		80-200	80-160		80-250		80-315	80-400
		100-200			100-250		100-315	100-400
						125-250	125-315	125-400
							150-315	150-400
							200-315	200-400

Dimensioni e pesi



Estremità albero ISO 775

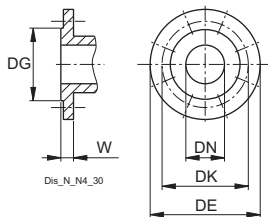


Linguetta UNI 6604

mm			
d	l	u	t
24 j6	50	8	27
32 k6	80	10	35
42 k6	110	12	45
55 k6	110	16	59

Flange EN1092-2

PN 10-16 (DN 200 PN 10)



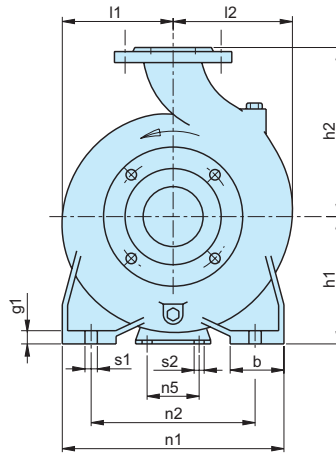
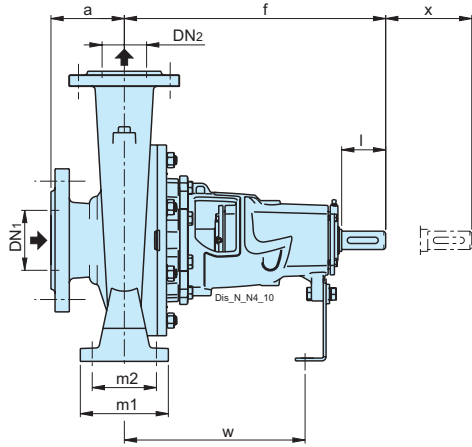
DN	mm					
	DG	DK	DE	Fori		W
				N°	ø	
32	76	100	140	4	19	18
40	84	110	150	4	19	18
50	99	125	165	4	19	20
65	118	145	185	4	19	20
80	132	160	200	8	19	22
100	156	180	220	8	19	24
125	184	210	250	8	19	24
150	211	240	285	8	23	26
200	266	295	340	8*	23	30
250	319	355	405	12	28	26

* 12 per N4 200-400

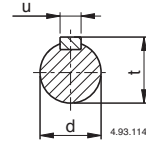
Nome	Motore		mm																		Kg	
	kW	HP	DN1	DN2	a	b	d	h1	h2	f	n1	n2	n5	l1	l2	m1	m2	s1	s2	w		x
N 32-125F/A	0.55	0.75	50	32	80	50	24	112	140	360	190	140	110	93	97	100	70	14	14	260	100	26
N 32-125D/A	0.75	1	50	32	80	50	24	112	140	360	190	140	110	93	97	100	70	14	14	260	100	-
N 32-125D-S/A	1.1	1.5	50	32	80	50	24	112	140	360	190	140	110	93	97	100	70	14	14	260	100	-
N 32-125A/A	1.1	1.5	50	32	80	50	24	112	140	360	190	140	110	93	97	100	70	14	14	260	100	25.9
N 32-125A-S/A	1.5	2	50	32	80	50	24	112	140	360	190	140	110	93	97	100	70	14	14	260	100	-
N 32-125S/A	1.5	2	50	32	80	50	24	112	140	360	190	140	110	93	97	100	70	14	14	260	100	26.3
N 32-160B/A	1.5	2	50	32	80	50	24	132	160	360	240	190	110	120	120	100	70	14	14	260	100	-
N 32-160B-S/A	2.2	3	50	32	80	50	24	132	160	360	240	190	110	120	120	100	70	14	14	260	100	-
N 32-160A/A	2.2	3	50	32	80	50	24	132	160	360	240	190	110	120	120	100	70	14	14	260	100	33.3
N 32-160A-S/A	3	4	50	32	80	50	24	132	160	360	240	190	110	120	120	100	70	14	14	260	100	-
N 32-200D/A	2.2	3	50	32	80	50	24	160	180	360	240	190	110	140	140	100	70	14	14	260	100	37.3
N 32-200D-S/A	3	4	50	32	80	50	24	160	180	360	240	190	110	140	140	100	70	14	14	260	100	-
N 32-200C/A	3	4	50	32	80	50	24	160	180	360	240	190	110	140	140	100	70	14	14	260	100	-
N 32-200A/A	4	5.5	50	32	80	50	24	160	180	360	240	190	110	140	140	100	70	14	14	260	100	37.6
N 32-200A-S/A	5.5	7.5	50	32	80	50	24	160	180	360	240	190	110	140	140	100	70	14	14	260	100	-
N 32L-160C	2.2	3	50	32	80	50	24	132	160	360	240	190	110	120	120	100	70	14	14	260	100	30
N 32L-160A	3	4	50	32	80	50	24	132	160	360	240	190	110	120	120	100	70	14	14	260	100	31.5
N 32L-160B	4	5.5	50	32	80	50	24	132	160	360	240	190	110	120	120	100	70	14	14	260	100	31.9
N 32L-200C	4	5.5	50	32	80	50	24	160	180	360	265	212	110	140	140	100	70	14	14	260	100	37
N 32L-200B	5.5	7.5	50	32	80	50	24	160	180	360	265	212	110	140	140	100	70	14	14	260	100	37.4
N 32L-200A	7.5	10	50	32	80	50	24	160	180	360	265	212	110	140	140	100	70	14	14	260	100	37.5
N 40-125F/A	1.1	1.5	65	40	80	50	24	112	140	360	210	160	110	100	113	100	70	14	14	260	100	-
N 40-125C/A	1.5	2	65	40	80	50	24	112	140	360	210	160	110	100	113	100	70	14	14	260	100	-
N 40-125A/A	2.2	3	65	40	80	50	24	112	140	360	210	160	110	100	113	100	70	14	14	260	100	28.2
N 40-160C/A	2.2	3	65	40	80	50	24	132	160	360	240	190	110	119	119	100	70	14	14	260	100	32.9
N 40-160B/A	3	4	65	40	80	50	24	132	160	360	240	190	110	119	119	100	70	14	14	260	100	33.1
N 40-160A/A	4	5.5	65	40	80	50	24	132	160	360	240	190	110	119	119	100	70	14	14	260	100	33.4
N 40-160A-S/A	5.5	7.5	65	40	80	50	24	132	160	360	240	190	110	119	119	100	70	14	14	260	100	-
N 40-200D/A	4	5.5	65	40	100	50	24	160	180	360	265	212	110	140	140	100	70	14	14	260	100	-
N 40-200C/A	4	5.5	65	40	100	50	24	160	180	360	265	212	110	140	140	100	70	14	14	260	100	39
N 40-200C-S/A	5.5	7.5	65	40	100	50	24	160	180	360	265	212	110	140	140	100	70	14	14	260	100	-
N 40-200D-S/A	5.5	7.5	65	40	100	50	24	160	180	360	265	212	110	140	140	100	70	14	14	260	100	-
N 40-200B/A	5.5	7.5	65	40	100	50	24	160	180	360	265	212	110	140	140	100	70	14	14	260	100	39.3
N 40-200B-S/A	7.5	10	65	40	100	50	24	160	180	360	265	212	110	140	140	100	70	14	14	260	100	-
N 40-200AR/A	5.5	7.5	65	40	100	50	24	160	180	360	265	212	110	140	140	100	70	14	14	260	100	-
N 40-200AR-S/A	7.5	10	65	40	100	50	24	160	180	360	265	212	110	140	140	100	70	14	14	260	100	-
N 40-200A/A	7.5	10	65	40	100	50	24	160	180	360	265	212	110	140	140	100	70	14	14	260	100	39.7
N 40-250C/A	11	15	65	40	100	65	24	180	225	360	320	250	110	175	175	125	95	14	14	260	100	53.8
N 40-250B/A	11	15	65	40	100	65	24	180	225	360	320	250	110	175	175	125	95	14	14	260	100	54.5
N 40-250A/A	15	20	65	40	100	65	24	180	225	360	320	250	110	175	175	125	95	14	14	260	100	55



Dimensioni e pesi



Estremità albero ISO 775

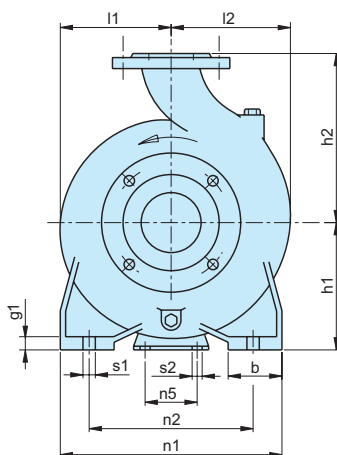
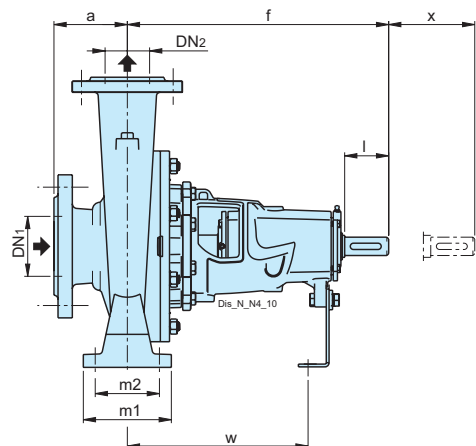


Linguetta UNI 6604

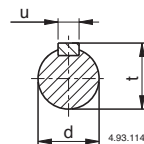
mm			
d	l	u	t
24 j6	50	8	27
32 k6	80	10	35
42 k6	110	12	45
55 k6	110	16	59

Nome	Motore		mm																		Kg Peso	
	kW	HP	DN1	DN2	a	b	d	h1	h2	f	n1	n2	n5	l1	l2	m1	m2	s1	s2	w		x
N 50-125F/A	2,2	3	65	50	100	50	24	132	160	360	240	190	110	121	137	100	70	14	14	260	100	-
N 50-125D/A	3	4	65	50	100	50	24	132	160	360	240	190	110	121	137	100	70	14	14	260	100	35.4
N 50-125A/A	4	5,5	65	50	100	50	24	132	160	360	240	190	110	121	137	100	70	14	14	260	100	35.5
N 50-125S/A	4	5,5	65	50	100	50	24	132	160	360	240	190	110	121	137	100	70	14	14	260	100	-
N 50-125S-S/A	5,5	7,5	65	50	100	50	24	132	160	360	240	190	110	121	137	100	70	14	14	260	100	-
N 50-160B/A	5,5	7,5	65	50	100	50	24	160	180	360	265	212	110	127	141	100	70	14	14	260	100	-
N 50-160A/A	7,5	10	65	50	100	50	24	160	180	360	265	212	110	127	141	100	70	14	14	260	100	37.8
N 50-200B/A	11	15	65	50	100	50	24	160	200	360	265	212	110	140	153	100	70	14	14	260	100	44.1
N 50-200A/A	11	15	65	50	100	50	24	160	200	360	265	212	110	140	153	100	70	14	14	260	100	44.6
N 50-200S/A	15	20	65	50	100	50	24	160	200	360	265	212	110	140	153	100	70	14	14	260	100	44.5
N 50-250C/A	11	15	65	50	100	65	24	180	225	360	320	250	110	175	175	125	95	14	14	260	100	56
N 50-250B/A	15	20	65	50	100	65	24	180	225	360	320	250	110	175	175	125	95	14	14	260	100	56.3
N 50-250A/A	18,5	25	65	50	100	65	24	180	225	360	320	250	110	175	175	125	95	14	14	260	100	56.8
N 50-250S/A	22	30	65	50	100	65	24	180	225	360	320	250	110	175	175	125	95	14	14	260	100	57.4
N 65-125E/B	4	5,5	80	65	100	65	24	160	180	360	280	212	110	134	155	125	95	14	14	260	100	37.2
N 65-125C/B	5,5	7,5	80	65	100	65	24	160	180	360	280	212	110	134	155	125	95	14	14	260	100	38
N 65-125A/B	7,5	10	80	65	100	65	24	160	180	360	280	212	110	134	155	125	95	14	14	260	100	38.4
N 65-160D/B	7,5	10	80	65	100	65	24	160	200	360	280	212	110	150	172	125	95	14	14	260	100	-
N 65-160C/B	11	15	80	65	100	65	24	160	200	360	280	212	110	150	172	125	95	14	14	260	100	-
N 65-160B/B	11	15	80	65	100	65	24	160	200	360	280	212	110	150	172	125	95	14	14	260	100	39.7
N 65-160A/B	15	20	80	65	100	65	24	160	200	360	280	212	110	150	172	125	95	14	14	260	100	40.2
N 65-160AR	15	20	80	65	100	65	24	160	200	360	280	212	110	150	172	125	95	14	14	260	100	40.4
N 65-200C/B	15	20	80	65	100	65	24	180	225	360	320	250	110	155	175	125	95	14	14	260	140	-
N 65-200B/B	18,5	25	80	65	100	65	24	180	225	360	320	250	110	155	175	125	95	14	14	260	140	48.4
N 65-200A/B	22	30	80	65	100	65	24	180	225	360	320	250	110	155	175	125	95	14	14	260	140	48.4
N 65-250C/B	22	30	80	65	100	80	24	200	250	470	360	280	110	175	190	160	120	18	14	340	140	87.8
N 65-250B/B	30	40	80	65	100	80	24	200	250	470	360	280	110	175	190	160	120	18	14	340	140	88.3
N 80-160E/B	7,5	10	100	80	125	65	24	180	225	360	320	250	110	165	193	125	95	14	14	260	140	46.5
N 80-160D/B	11	15	100	80	125	65	24	180	225	360	320	250	110	165	193	125	95	14	14	260	140	-
N 80-160C/B	11	15	100	80	125	65	24	180	225	360	320	250	110	165	193	125	95	14	14	260	140	47.1
N 80-160B/B	15	20	100	80	125	65	24	180	225	360	320	250	110	165	193	125	95	14	14	260	140	-
N 80-160A/B	18,5	25	100	80	125	65	24	180	225	360	320	250	110	165	193	125	95	14	14	260	140	47.9
N 80-200B/B	22	30	100	80	125	65	32	180	250	470	345	280	110	170	194	125	95	14	14	340	140	76.6
N 80-200A/B	30	40	100	80	125	65	32	180	250	470	345	280	110	170	194	125	95	14	14	340	140	77.4
N 80-250E/A	22	30	100	80	125	80	32	200	280	470	400	315	110	191	210	160	120	18	14	340	140	93.2
N 80-250D/A	30	40	100	80	125	80	32	200	280	470	400	315	110	191	210	160	120	18	14	340	140	93.3
N 80-250C/A	37	50	100	80	125	80	32	200	280	470	400	315	110	191	210	160	120	18	14	340	140	93.9
N 80-250B/A	45	60	100	80	125	80	32	200	280	470	400	315	110	191	210	160	120	18	14	340	140	-
N 80-250A/A	55	75	100	80	125	80	32	200	280	470	400	315	110	191	210	160	120	18	14	340	140	94.6
N 100-200E/A	18,5	25	125	100	125	80	32	200	280	470	360	280	110	180	212	160	120	18	14	340	140	-
N 100-200D/A	22	30	125	100	125	80	32	200	280	470	360	280	110	180	212	160	120	18	14	340	140	-
N 100-200C/A	30	40	125	100	125	80	32	200	280	470	360	280	110	180	212	160	120	18	14	340	140	84.3
N 100-200B/A	37	50	125	100	125	80	32	200	280	470	360	280	110	180	212	160	120	18	14	340	140	84.1
N 100-200A/A	45	60	125	100	125	80	32	200	280	470	360	280	110	180	212	160	120	18	14	340	140	85.3
N 100-250B/A	55	75	125	100	140	80	32	225	280	470	400	315	110	205	233	160	120	18	14	340	140	104.6
N 100-250A/A	75	100	125	100	140	80	32	225	280	470	400	315	110	205	233	160	120	18	14	340	140	105.8

Dimensioni e pesi



Estremità albero ISO 775

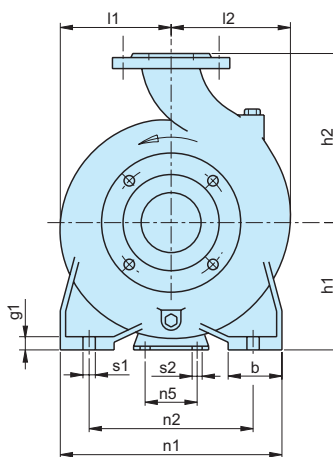
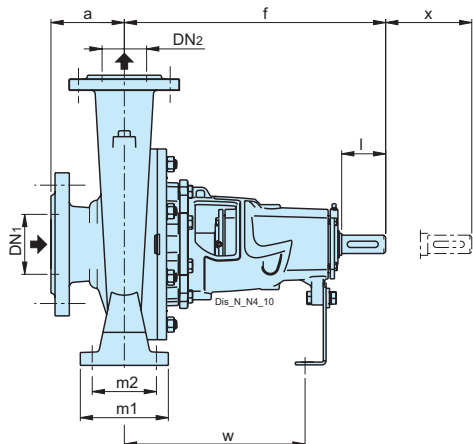


Linguetta UNI 6604

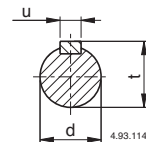
mm			
d	l	u	t
24 j6	50	8	27
32 k6	80	10	35
42 k6	110	12	45
55 k6	110	16	59

Nome	Motore		mm																		Kg Peso	
	kW	HP	DN1	DN2	a	b	d	h1	h2	f	n1	n2	n5	l1	l2	m1	m2	s1	s2	w		x
N4 32-125F/A	0,25	0,34	50	32	80	50	24	112	140	360	190	140	110	93	97	100	70	14	14	260	100	-
N4 32-125D/A	0,25	0,34	50	32	80	50	24	112	140	360	190	140	110	93	97	100	70	14	14	260	100	-
N4 32-125A/A	0,25	0,34	50	32	80	50	24	112	140	360	190	140	110	93	97	100	70	14	14	260	100	26.3
N4 32-160B/A	0,37	0,5	50	32	80	50	24	132	160	360	240	190	110	120	120	100	70	14	14	260	100	-
N4 32-160A/A	0,37	0,5	50	32	80	50	24	132	160	360	240	190	110	120	120	100	70	14	14	260	100	-
N4 32-200B/A	0,55	0,75	50	32	80	50	24	160	180	360	240	190	110	140	140	100	70	14	14	260	100	-
N4 32-200A/A	0,75	1	50	32	80	50	24	160	180	360	240	190	110	140	140	100	70	14	14	260	100	-
N4 40-160C/A	0,37	0,5	65	40	80	50	24	132	160	360	240	190	110	119	119	100	70	14	14	260	100	-
N4 40-160B/A	0,55	0,75	65	40	80	50	24	132	160	360	240	190	110	119	119	100	70	14	14	260	100	-
N4 40-160A/A	0,75	1	65	40	80	50	24	132	160	360	240	190	110	119	119	100	70	14	14	260	100	-
N4 40-200B/A	1,1	1,5	65	40	100	50	24	160	180	360	265	212	110	140	140	100	70	14	14	260	100	-
N4 40-200A/A	1,1	1,5	65	40	100	50	24	160	180	360	265	212	110	140	140	100	70	14	14	260	100	-
N4 40-250C/A	1,5	2	65	40	100	65	24	180	225	360	320	250	110	175	175	125	95	14	14	260	100	-
N4 40-250B/A	2,2	3	65	40	100	65	24	180	225	360	320	250	110	175	175	125	95	14	14	260	100	-
N4 40-250A/A	3	4	65	40	100	65	24	180	225	360	320	250	110	175	175	125	95	14	14	260	100	-
N4 50-125F/A	0,37	0,5	65	50	100	50	24	132	160	360	240	190	110	121	137	100	70	14	14	260	100	-
N4 50-125D/A	0,55	0,75	65	50	100	50	24	132	160	360	240	190	110	121	137	100	70	14	14	260	100	-
N4 50-125A/A	0,75	1	65	50	100	50	24	132	160	360	240	190	110	121	137	100	70	14	14	260	100	-
N4 50-125S/A	0,75	1	65	50	100	50	24	132	160	360	240	190	110	121	137	100	70	14	14	260	100	-
N4 50-160B/A	1,1	1,5	65	50	100	50	24	160	180	360	265	212	110	127	141	100	70	14	14	260	100	-
N4 50-160A/A	1,1	1,5	65	50	100	50	24	160	180	360	265	212	110	127	141	100	70	14	14	260	100	38
N4 50-200C/A	1,1	1,5	65	50	100	50	24	160	200	360	265	212	110	140	153	100	70	14	14	260	100	44.3
N4 50-200B/A	1,5	2	65	50	100	50	24	160	200	360	265	212	110	140	153	100	70	14	14	260	100	44.4
N4 50-200A/A	2,2	3	65	50	100	50	24	160	200	360	265	212	110	140	153	100	70	14	14	260	100	44.4
N4 50-250C/A	2,2	3	65	50	100	65	24	180	225	360	320	250	110	175	175	125	95	14	14	260	100	-
N4 50-250D	2,2	3	65	50	100	65	24	180	225	360	320	250	110	175	175	125	95	14	14	260	100	-
N4 50-250B/A	3	4	65	50	100	65	24	180	225	360	320	250	110	175	175	125	95	14	14	260	100	-
N4 50-250A/A	4	5,5	65	50	100	65	24	180	225	360	320	250	110	175	175	125	95	14	14	260	100	-
N4 65-125E/B	0,75	1	80	65	100	65	24	160	180	360	280	212	110	134	155	125	95	14	14	260	100	-
N4 65-125C/B	0,75	1	80	65	100	65	24	160	180	360	280	212	110	134	155	125	95	14	14	260	100	-
N4 65-125A/B	1,1	1,5	80	65	100	65	24	160	180	360	280	212	110	134	155	125	95	14	14	260	100	-
N4 65-160C/B	1,1	1,5	80	65	100	65	24	160	200	360	280	212	110	150	172	125	95	14	14	260	100	-
N4 65-160B/B	1,1	1,5	80	65	100	65	24	160	200	360	280	212	110	150	172	125	95	14	14	260	100	-
N4 65-160A/B	1,5	2	80	65	100	65	24	160	200	360	280	212	110	150	172	125	95	14	14	260	100	-
N4 65-160S	2,2	3	80	65	100	65	24	160	200	360	280	212	110	150	172	125	95	14	14	260	100	-
N4 65-200B/B	2,2	3	80	65	100	65	24	180	225	360	320	250	110	155	175	125	95	14	14	260	140	-
N4 65-200A/B	3	4	80	65	100	65	24	180	225	360	320	250	110	155	175	125	95	14	14	260	140	48.3
N4 65-250B/B	4	5,5	80	65	100	80	24	200	250	470	360	280	110	175	190	160	120	18	14	340	140	-
N4 65-250A/B	5,5	7,5	80	65	100	80	24	200	250	470	360	280	110	175	190	160	120	18	14	340	140	-
N4 65-315C/A	5,5	7,5	80	65	125	80	32	225	280	470	400	315	110	220	220	160	120	18	14	340	140	-
N4 65-315B/A	7,5	10	80	65	125	80	32	225	280	470	400	315	110	220	220	160	120	18	14	340	140	127.3
N4 65-315A/A	11	15	80	65	125	80	32	225	280	470	400	315	110	220	220	160	120	18	14	340	140	128.1

Dimensioni e pesi



Estremità albero ISO 775

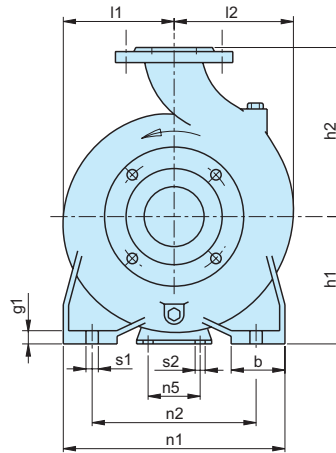
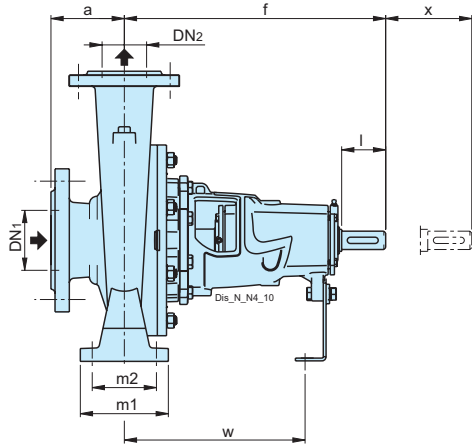


Linguetta UNI 6604

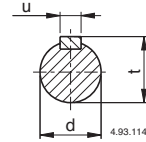
mm			
d	l	u	t
24 j6	50	8	27
32 k6	80	10	35
42 k6	110	12	45
55 k6	110	16	59

Nome	Motore		mm																		Kg Peso	
	kW	HP	DN1	DN2	a	b	d	h1	h2	f	n1	n2	n5	l1	l2	m1	m2	s1	s2	w		x
N4 80-160C/B	1,1	1,5	100	80	125	65	24	180	225	360	320	250	110	165	193	125	95	14	14	260	140	-
N4 80-160B/B	1,5	2	100	80	125	65	24	180	225	360	320	250	110	165	193	125	95	14	14	260	140	-
N4 80-160A/B	2,2	3	100	80	125	65	24	180	225	360	320	250	110	165	193	125	95	14	14	260	140	47.6
N4 80-200C/B	2,2	3	100	80	125	65	32	180	250	470	345	280	110	170	194	125	95	14	14	340	140	-
N4 80-200B/B	3	4	100	80	125	65	32	180	250	470	345	280	110	170	194	125	95	14	14	340	140	-
N4 80-200A/B	4	5,5	100	80	125	65	32	180	250	470	345	280	110	170	194	125	95	14	14	340	140	77.4
N4 80-250C/A	4	5,5	100	80	125	80	32	200	280	470	400	315	110	191	210	160	120	18	14	340	140	93.1
N4 80-250B/A	5,5	7,5	100	80	125	80	32	200	280	470	400	315	110	191	210	160	120	18	14	340	140	-
N4 80-250A/A	7,5	10	100	80	125	80	32	200	280	470	400	315	110	191	210	160	120	18	14	340	140	95
N4 80-315C/B	11	15	100	80	125	80	32	250	315	470	400	315	110	220	232	160	120	18	14	340	140	126.4
N4 80-315B/B	11	15	100	80	125	80	32	250	315	470	400	315	110	220	232	160	120	18	14	340	140	127.5
N4 80-315A/B	15	20	100	80	125	80	32	250	315	470	400	315	110	220	232	160	120	18	14	340	140	127.8
N4 80-315S	18,5	25	100	80	125	80	32	250	315	470	400	315	110	220	232	160	120	18	14	340	140	128.5
N4 80-400C/B	18,5	25	125	80	125	80	42	280	355	530	435	355	110	268	268	160	120	18	14	370	140	-
N4 80-400B/B	22	30	125	80	125	80	42	280	355	530	435	355	110	268	268	160	120	18	14	370	140	183.7
N4 80-400A/B	30	40	125	80	125	80	42	280	355	530	435	355	110	268	268	160	120	18	14	370	140	185
N4 80-400S	37	50	125	80	125	80	42	280	355	530	435	355	110	268	268	160	120	18	14	370	140	-
N4 100-200C/A	3	4	125	100	125	80	32	200	280	470	360	280	110	180	212	160	120	18	14	340	140	83.8
N4 100-200B/A	4	5,5	125	100	125	80	32	200	280	470	360	280	110	180	212	160	120	18	14	340	140	84.8
N4 100-200A/A	5,5	7,5	125	100	125	80	32	200	280	470	360	280	110	180	212	160	120	18	14	340	140	85.3
N4 100-250B/A	7,5	10	125	100	140	80	32	225	280	470	400	315	110	205	233	160	120	18	14	340	140	104.9
N4 100-250A/A	11	15	125	100	140	80	32	225	280	470	400	315	110	205	233	160	120	18	14	340	140	105.6
N4 100-315C/A	11	15	125	100	140	80	32	250	315	470	400	315	110	230	250	160	120	18	14	340	140	-
N4 100-315B/A	15	20	125	100	140	80	32	250	315	470	400	315	110	230	250	160	120	18	14	340	140	139
N4 100-315A/A	18,5	25	125	100	140	80	32	250	315	470	400	315	110	230	250	160	120	18	14	340	140	139.5
N4 100-400C/A	22	30	125	100	140	100	42	280	355	530	500	400	110	268	280	200	150	22	14	370	140	-
N4 100-400B/A	30	40	125	100	140	100	42	280	355	530	500	400	110	268	280	200	150	22	14	370	140	202
N4 100-400A/A	37	50	125	100	140	100	42	280	355	530	500	400	110	268	280	200	150	22	14	370	140	204.3
N4 125-250E/A	5,5	7,5	150	125	140	80	32	250	355	470	400	315	110	235	268	160	120	18	14	340	140	-
N4 125-250D/A	7,5	10	150	125	140	80	32	250	355	470	400	315	110	235	268	160	120	18	14	340	140	-
N4 125-250C/A	11	15	150	125	140	80	32	250	355	470	400	315	110	235	268	160	120	18	14	340	140	123.4
N4 125-250B/A	11	15	150	125	140	80	32	250	355	470	400	315	110	235	268	160	120	18	14	340	140	123.8
N4 125-250A/A	15	20	150	125	140	80	32	250	355	470	400	315	110	235	268	160	120	18	14	340	140	125
N4 125-315C/A	18,5	25	150	125	140	100	42	280	355	530	500	400	110	247	278	200	150	22	14	370	140	-
N4 125-315B/A	22	30	150	125	140	100	42	280	355	530	500	400	110	247	278	200	150	22	14	370	140	181.6
N4 125-315A/A	30	40	150	125	140	100	42	280	355	530	500	400	110	247	278	200	150	22	14	370	140	182.6
N4 125-400C/A	37	50	150	125	140	100	42	315	400	530	500	400	110	280	305	200	150	22	14	370	140	215.2
N4 125-400B/A	45	60	150	125	140	100	42	315	400	530	500	400	110	280	305	200	150	22	14	370	140	216.2
N4 125-400A/A	55	75	150	125	140	100	42	315	400	530	500	400	110	280	305	200	150	22	14	370	140	217.2
N4 150-315D/B	18,5	25	200	150	160	100	42	280	400	530	550	450	110	256	307	200	150	22	14	370	140	199.1
N4 150-315C/B	22	30	200	150	160	100	42	280	400	530	550	450	110	256	307	200	150	22	14	370	140	201.4
N4 150-315B/B	30	40	200	150	160	100	42	280	400	530	550	450	110	256	307	200	150	22	14	370	140	198.2
N4 150-315A/B	37	50	200	150	160	100	42	280	400	530	550	450	110	256	307	200	150	22	14	370	140	199.7
N4 150-315S	45	60	200	150	160	100	42	280	400	530	550	450	110	256	307	200	150	22	14	370	140	211
N4 150-400B/B	55	75	200	150	160	100	42	315	450	530	550	450	110	295	328	200	150	22	14	370	140	250
N4 150-400A/B	75	100	200	150	160	100	42	315	450	530	550	450	110	295	328	200	150	22	14	370	140	257
N4 150-400S	90	120	200	150	160	100	42	315	450	530	550	450	110	295	328	200	150	22	14	370	140	259
N4 200-315C	45	60	250	200	180	125	55	355	450	630	630	500	110	322	370	250	190	27	14	462.5	200	-
N4 200-315B	55	75	250	200	180	125	55	355	450	630	630	500	110	322	370	250	190	27	14	462.5	200	-
N4 200-315A	75	100	250	200	180	125	55	355	450	630	630	500	110	322	370	250	190	27	14	462.5	200	-
N4 200-400C	90	120	250	200	180	125	55	355	500	630	630	500	110	322	370	250	190	27	14	462.5	200	-
N4 200-400B	110	150	250	200	180	125	55	355	500	630	630	500	110	322	370	250	190	27	14	462.5	200	-
N4 200-400A	132	180	250	200	180	125	55	355	500	630	630	500	110	322	370	250	190	27	14	462.5	200	353

Dimensioni e pesi



Estremità albero ISO 775

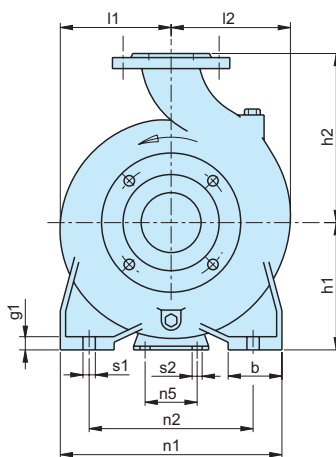
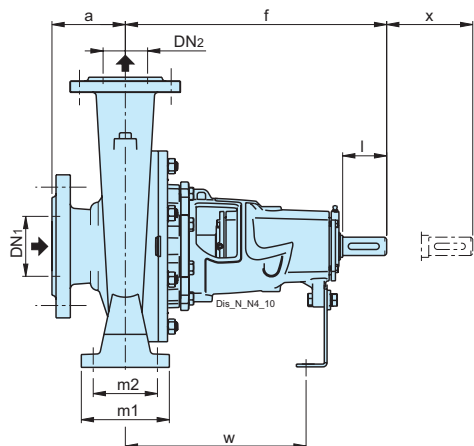


Linguetta UNI 6604

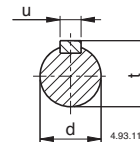
mm			
d	l	u	t
24 j6	50	8	27
32 k6	80	10	35
42 k6	110	12	45
55 k6	110	16	59

Nome	Motore		mm																			Kg Peso
	kW	HP	DN1	DN2	a	b	d	h1	h2	f	n1	n2	n5	l1	l2	m1	m2	s1	s2	w	x	
BN 32-125F/A	0,55	0,75	50	32	80	50	24	112	140	360	190	140	110	93	97	100	70	14	14	260	100	-
BN 32-125D/A	0,75	1	50	32	80	50	24	112	140	360	190	140	110	93	97	100	70	14	14	260	100	-
BN 32-125D-S/A	1,1	1,5	50	32	80	50	24	112	140	360	190	140	110	93	97	100	70	14	14	260	100	-
BN 32-125A/A	1,1	1,5	50	32	80	50	24	112	140	360	190	140	110	93	97	100	70	14	14	260	100	-
BN 32-125A-S/A	1,5	2	50	32	80	50	24	112	140	360	190	140	110	93	97	100	70	14	14	260	100	-
BN 32-125S/A	1,5	2	50	32	80	50	24	112	140	360	190	140	110	93	97	100	70	14	14	260	100	-
BN 32-160B/A	1,5	2	50	32	80	50	24	132	160	360	240	190	110	120	120	100	70	14	14	260	100	-
BN 32-160B-S/A	2,2	3	50	32	80	50	24	132	160	360	240	190	110	120	120	100	70	14	14	260	100	-
BN 32-160A/A	2,2	3	50	32	80	50	24	132	160	360	240	190	110	120	120	100	70	14	14	260	100	-
BN 32-160A-S/A	3	4	50	32	80	50	24	132	160	360	240	190	110	120	120	100	70	14	14	260	100	-
BN 32-200D/A	2,2	3	50	32	80	50	24	160	180	360	240	190	110	140	140	100	70	14	14	260	100	-
BN 32-200D-S/A	3	4	50	32	80	50	24	160	180	360	240	190	110	140	140	100	70	14	14	260	100	-
BN 32-200C/A	3	4	50	32	80	50	24	160	180	360	240	190	110	140	140	100	70	14	14	260	100	-
BN 32-200A/A	4	5,5	50	32	80	50	24	160	180	360	240	190	110	140	140	100	70	14	14	260	100	-
BN 32-200A-S/A	5,5	7,5	50	32	80	50	24	160	180	360	240	190	110	140	140	100	70	14	14	260	100	-
BN 32L-160C	2,2	3	50	32	80	50	24	132	160	360	240	190	110	120	120	100	70	14	14	260	100	-
BN 32L-160B	3	4	50	32	80	50	24	132	160	360	240	190	110	120	120	100	70	14	14	260	100	-
BN 32L-160A	4	5,5	50	32	80	50	24	132	160	360	240	190	110	120	120	100	70	14	14	260	100	-
BN 32L-200C	4	5,5	50	32	80	50	24	160	180	360	265	212	110	140	140	100	70	14	14	260	100	-
BN 32L-200B	5,5	7,5	50	32	80	50	24	160	180	360	265	212	110	140	140	100	70	14	14	260	100	-
BN 32L-200A	7,5	10	50	32	80	50	24	160	180	360	265	212	110	140	140	100	70	14	14	260	100	-
BN 40-125F/A	1,1	1,5	65	40	80	50	24	112	140	360	210	160	110	100	113	100	70	14	14	260	100	-
BN 40-125C/A	1,5	2	65	40	80	50	24	112	140	360	210	160	110	100	113	100	70	14	14	260	100	-
BN 40-125A/A	2,2	3	65	40	80	50	24	112	140	360	210	160	110	100	113	100	70	14	14	260	100	-
BN 40-160C/A	2,2	3	65	40	80	50	24	132	160	360	240	190	110	119	119	100	70	14	14	260	100	-
BN 40-160B/A	3	4	65	40	80	50	24	132	160	360	240	190	110	119	119	100	70	14	14	260	100	-
BN 40-160A/A	4	5,5	65	40	80	50	24	132	160	360	240	190	110	119	119	100	70	14	14	260	100	-
BN 40-160A-S/A	5,5	7,5	65	40	80	50	24	132	160	360	240	190	110	119	119	100	70	14	14	260	100	-
BN 40-200C/A	4	5,5	65	40	100	50	24	160	180	360	265	212	110	140	140	100	70	14	14	260	100	-
BN 40-200C-S/A	5,5	7,5	65	40	100	50	24	160	180	360	265	212	110	140	140	100	70	14	14	260	100	-
BN 40-200D/A	4	5,5	65	40	100	50	24	160	180	360	265	212	110	140	140	100	70	14	14	260	100	-
BN 40-200D-S/A	5,5	7,5	65	40	100	50	24	160	180	360	265	212	110	140	140	100	70	14	14	260	100	-
BN 40-200B/A	5,5	7,5	65	40	100	50	24	160	180	360	265	212	110	140	140	100	70	14	14	260	100	-
BN 40-200B-S/A	7,5	10	65	40	100	50	24	160	180	360	265	212	110	140	140	100	70	14	14	260	100	-
BN 40-200AR/A	5,5	7,5	65	40	100	50	24	160	180	360	265	212	110	140	140	100	70	14	14	260	100	-
BN 40-200AR-S/A	7,5	10	65	40	100	50	24	160	180	360	265	212	110	140	140	100	70	14	14	260	100	-
BN 40-200A/A	7,5	10	65	40	100	50	24	160	180	360	265	212	110	140	140	100	70	14	14	260	100	-
BN 40-250C/A	11	15	65	40	100	65	24	180	225	360	320	250	110	175	175	125	95	14	14	260	100	-
BN 40-250B/A	11	15	65	40	100	65	24	180	225	360	320	250	110	175	175	125	95	14	14	260	100	-
BN 40-250A/A	15	20	65	40	100	65	24	180	225	360	320	250	110	175	175	125	95	14	14	260	100	-
BN 50-125F/A	2,2	3	65	50	100	50	24	132	160	360	240	190	110	121	137	100	70	14	14	260	100	-
BN 50-125D/A	3	4	65	50	100	50	24	132	160	360	240	190	110	121	137	100	70	14	14	260	100	-
BN 50-125A/A	4	5,5	65	50	100	50	24	132	160	360	240	190	110	121	137	100	70	14	14	260	100	-
BN 50-160B/A	5,5	7,5	65	50	100	50	24	160	180	360	265	212	110	127	141	100	70	14	14	260	100	-
BN 50-125S/A	4	5,5	65	50	100	50	24	132	160	360	240	190	110	121	137	100	70	14	14	260	100	-
BN 50-125S-S/A	5,5	7,5	65	50	100	50	24	132	160	360	240	190	110	121	137	100	70	14	14	260	100	-
BN 50-160A/A	7,5	10	65	50	100	50	24	160	180	360	265	212	110	127	141	100	70	14	14	260	100	-
BN 50-200B/A	11	15	65	50	100	50	24	160	200	360	265	212	110	140	153	100	70	14	14	260	100	-
BN 50-200A/A	11	15	65	50	100	50	24	160	200	360	265	212	110	140	153	100	70	14	14	260	100	-
BN 50-200S/A	15	20	65	50	100	50	24	160	200	360	265	212	110	140	153	100	70	14	14	260	100	52,5
BN 50-250C/A	11	15	65	50	100	65	24	180	225	360	320	250	110	175	175	125	95	14	14	260	100	-
BN 50-250B/A	15	20	65	50	100	65	24	180	225	360	320	250	110	175	175	125	95	14	14	260	100	-
BN 50-250A/A	18,5	25	65	50	100	65	24	180	225	360	320	250	110	175	175	125	95	14	14	260	100	-
BN 50-250S/A	22	30	65	50	100	65	24	180	225	360	320	250	110	175	175	125	95	14	14	260	100	-

Dimensioni e pesi



Estremità albero ISO 775

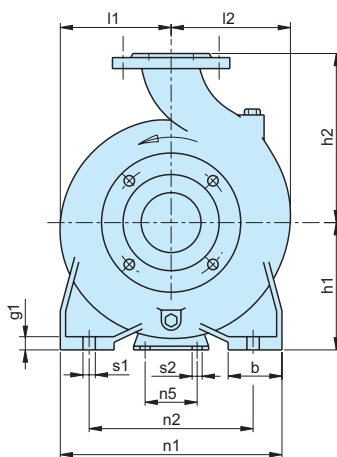
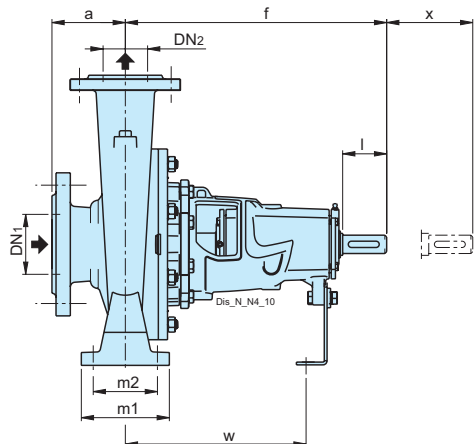


Linguetta UNI 6604

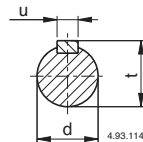
mm			
d	l	u	t
24 j6	50	8	27
32 k6	80	10	35
42 k6	110	12	45
55 k6	110	16	59

Nome	Motore		mm																		
	kW	HP	DN1	DN2	a	b	d	h1	h2	f	n1	n2	n5	l1	l2	m1	m2	s1	s2	w	x
BN 65-125E/B	4	5,5	80	65	100	65	24	160	180	360	280	212	110	134	155	125	95	14	14	260	100
BN 65-125C/B	5,5	7,5	80	65	100	65	24	160	180	360	280	212	110	134	155	125	95	14	14	260	100
BN 65-125A/B	7,5	10	80	65	100	65	24	160	180	360	280	212	110	134	155	125	95	14	14	260	100
BN 65-160D/B	7,5	10	80	65	100	65	24	160	200	360	280	212	110	150	172	125	95	14	14	260	100
BN 65-160C/B	11	15	80	65	100	65	24	160	200	360	280	212	110	150	172	125	95	14	14	260	100
BN 65-160B/B	11	15	80	65	100	65	24	160	200	360	280	212	110	150	172	125	95	14	14	260	100
BN 65-160A/B	15	20	80	65	100	65	24	160	200	360	280	212	110	150	172	125	95	14	14	260	100
BN 65-160AR	15	20	80	65	100	65	24	160	200	360	280	212	110	150	172	125	95	14	14	260	100
BN 65-200C/B	15	20	80	65	100	65	24	180	225	360	320	250	110	155	175	125	95	14	14	260	140
BN 65-200B/B	18,5	25	80	65	100	65	24	180	225	360	320	250	110	155	175	125	95	14	14	260	140
BN 65-200A/B	22	30	80	65	100	65	24	180	225	360	320	250	110	155	175	125	95	14	14	260	140
BN 65-250C/B	22	30	80	65	100	80	24	200	250	470	360	280	110	175	190	160	120	18	14	340	140
BN 65-250B/B	30	40	80	65	100	80	24	200	250	470	360	280	110	175	190	160	120	18	14	340	140
BN 65-250A/B	37	50	80	65	100	80	24	200	250	470	360	280	110	175	190	160	120	18	14	340	140
BN 80-160E/B	7,5	10	100	80	125	65	24	180	225	360	320	250	110	165	193	125	95	14	14	260	140
BN 80-160D/B	11	15	100	80	125	65	24	180	225	360	320	250	110	165	193	125	95	14	14	260	140
BN 80-160C/B	11	15	100	80	125	65	24	180	225	360	320	250	110	165	193	125	95	14	14	260	140
BN 80-160B/B	15	20	100	80	125	65	24	180	225	360	320	250	110	165	193	125	95	14	14	260	140
BN 80-160A/B	18,5	25	100	80	125	65	24	180	225	360	320	250	110	165	193	125	95	14	14	260	140
BN 80-200B/B	22	30	100	80	125	65	32	180	250	470	345	280	110	170	194	125	95	14	14	340	140
BN 80-200A/B	30	40	100	80	125	65	32	180	250	470	345	280	110	170	194	125	95	14	14	340	140
BN 80-250E/A	22	30	100	80	125	80	32	200	280	470	400	315	110	191	210	160	120	18	14	340	140
BN 80-250D/A	30	40	100	80	125	80	32	200	280	470	400	315	110	191	210	160	120	18	14	340	140
BN 80-250C/A	37	50	100	80	125	80	32	200	280	470	400	315	110	191	210	160	120	18	14	340	140
BN 80-250B/A	45	60	100	80	125	80	32	200	280	470	400	315	110	191	210	160	120	18	14	340	140
BN 80-250A/A	55	75	100	80	125	80	32	200	280	470	400	315	110	191	210	160	120	18	14	340	140
BN 100-200E/A	18,5	25	125	100	125	80	32	200	280	470	360	280	110	180	212	160	120	18	14	340	140
BN 100-200D/A	22	30	125	100	125	80	32	200	280	470	360	280	110	180	212	160	120	18	14	340	140
BN 100-200C/A	30	40	125	100	125	80	32	200	280	470	360	280	110	180	212	160	120	18	14	340	140
BN 100-200B/A	37	50	125	100	125	80	32	200	280	470	360	280	110	180	212	160	120	18	14	340	140
BN 100-200A/A	45	60	125	100	125	80	32	200	280	470	360	280	110	180	212	160	120	18	14	340	140
BN 100-250B/A	55	75	125	100	140	80	32	225	280	470	400	315	110	205	233	160	120	18	14	340	140
BN 100-250A/A	75	100	125	100	140	80	32	225	280	470	400	315	110	205	233	160	120	18	14	340	140

Dimensioni e pesi



Estremità albero ISO 775

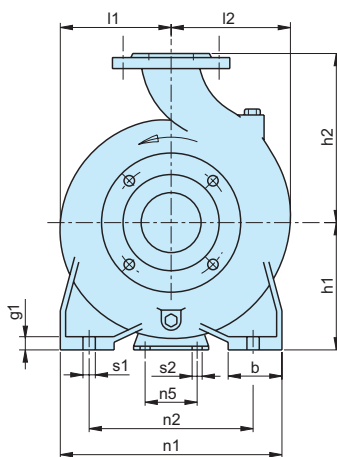
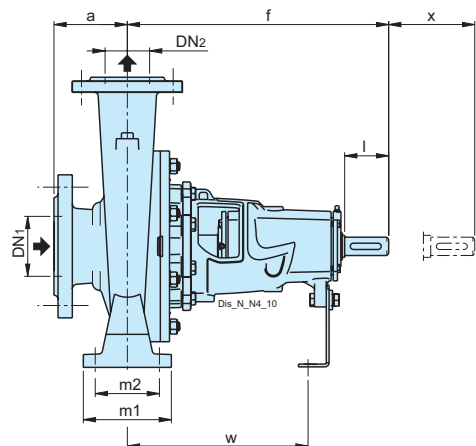


Linguetta UNI 6604

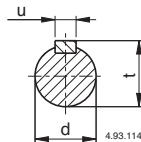
mm			
d	l	u	t
24 j6	50	8	27
32 k6	80	10	35
42 k6	110	12	45
55 k6	110	16	59

Nome	Motore		mm																		
	kW	HP	DN1	DN2	a	b	d	h1	h2	f	n1	n2	n5	l1	l2	m1	m2	s1	s2	w	x
BN4 32-125F/A	0,25	0,34	50	32	80	50	24	112	140	360	190	140	110	93	97	100	70	14	14	260	100
BN4 32-125D/A	0,25	0,34	50	32	80	50	24	112	140	360	190	140	110	93	97	100	70	14	14	260	100
BN4 32-125A/A	0,25	0,34	50	32	80	50	24	112	140	360	190	140	110	93	97	100	70	14	14	260	100
BN4 32-160B/A	0,37	0,5	50	32	80	50	24	132	160	360	240	190	110	120	120	100	70	14	14	260	100
BN4 32-160A/A	0,37	0,5	50	32	80	50	24	132	160	360	240	190	110	120	120	100	70	14	14	260	100
BN4 32-200B/A	0,55	0,75	50	32	80	50	24	160	180	360	240	190	110	140	140	100	70	14	14	260	100
BN4 32-200A/A	0,75	1	50	32	80	50	24	160	180	360	240	190	110	140	140	100	70	14	14	260	100
BN4 40-160C/A	0,37	0,5	65	40	80	50	24	132	160	360	240	190	110	119	119	100	70	14	14	260	100
BN4 40-160B/A	0,55	0,75	65	40	80	50	24	132	160	360	240	190	110	119	119	100	70	14	14	260	100
BN4 40-160A/A	0,75	1	65	40	80	50	24	132	160	360	240	190	110	119	119	100	70	14	14	260	100
BN4 40-200B/A	1,1	1,5	65	40	100	50	24	160	180	360	265	212	110	140	140	100	70	14	14	260	100
BN4 40-200A/A	1,1	1,5	65	40	100	50	24	160	180	360	265	212	110	140	140	100	70	14	14	260	100
BN4 40-250C/A	1,5	2	65	40	100	65	24	180	225	360	320	250	110	175	175	125	95	14	14	260	100
BN4 40-250B/A	2,2	3	65	40	100	65	24	180	225	360	320	250	110	175	175	125	95	14	14	260	100
BN4 40-250A/A	3	4	65	40	100	65	24	180	225	360	320	250	110	175	175	125	95	14	14	260	100
BN4 50-125F/A	0,37	0,5	65	50	100	50	24	132	160	360	240	190	110	121	137	100	70	14	14	260	100
BN4 50-125D/A	0,55	0,75	65	50	100	50	24	132	160	360	240	190	110	121	137	100	70	14	14	260	100
BN4 50-125A/A	0,75	1	65	50	100	50	24	132	160	360	240	190	110	121	137	100	70	14	14	260	100
BN4 50-125S/A	0,75	1	65	50	100	50	24	132	160	360	240	190	110	121	137	100	70	14	14	260	100
BN4 50-160B/A	1,1	1,5	65	50	100	50	24	160	180	360	265	212	110	127	141	100	70	14	14	260	100
BN4 50-160A/A	1,1	1,5	65	50	100	50	24	160	180	360	265	212	110	127	141	100	70	14	14	260	100
BN4 50-200C/A	1,1	1,5	65	50	100	50	24	160	200	360	265	212	110	140	153	100	70	14	14	260	100
BN4 50-200B/A	1,5	2	65	50	100	50	24	160	200	360	265	212	110	140	153	100	70	14	14	260	100
BN4 50-200A/A	2,2	3	65	50	100	50	24	160	200	360	265	212	110	140	153	100	70	14	14	260	100
BN4 50-250C/A	2,2	3	65	50	100	65	24	180	225	360	320	250	110	175	175	125	95	14	14	260	100
BN4 50-250D	2,2	3	65	50	100	65	24	180	225	360	320	250	110	175	175	125	95	14	14	260	100
BN4 50-250B/A	3	4	65	50	100	65	24	180	225	360	320	250	110	175	175	125	95	14	14	260	100
BN4 50-250A/A	4	5,5	65	50	100	65	24	180	225	360	320	250	110	175	175	125	95	14	14	260	100
BN4 65-125E/B	0,75	1	80	65	100	65	24	160	180	360	280	212	110	134	155	125	95	14	14	260	100
BN4 65-125C/B	0,75	1	80	65	100	65	24	160	180	360	280	212	110	134	155	125	95	14	14	260	100
BN4 65-125A/B	1,1	1,5	80	65	100	65	24	160	180	360	280	212	110	134	155	125	95	14	14	260	100
BN4 65-160C/B	1,1	1,5	80	65	100	65	24	160	200	360	280	212	110	150	172	125	95	14	14	260	100
BN4 65-160B/B	1,1	1,5	80	65	100	65	24	160	200	360	280	212	110	150	172	125	95	14	14	260	100
BN4 65-160A/B	1,5	2	80	65	100	65	24	160	200	360	280	212	110	150	172	125	95	14	14	260	100
BN4 65-160S	2,2	3	80	65	100	65	24	160	200	360	280	212	110	150	172	125	95	14	14	260	100
BN4 65-200B/B	2,2	3	80	65	100	65	24	180	225	360	320	250	110	155	175	125	95	14	14	260	140
BN4 65-200A/B	3	4	80	65	100	65	24	180	225	360	320	250	110	155	175	125	95	14	14	260	140
BN4 65-250B/B	4	5,5	80	65	100	80	24	200	250	470	360	280	110	175	190	160	120	18	14	340	140
BN4 65-250A/B	5,5	7,5	80	65	100	80	24	200	250	470	360	280	110	175	190	160	120	18	14	340	140
BN4 65-315C/A	5,5	7,5	80	65	125	80	32	225	280	470	400	315	110	220	220	160	120	18	14	340	140
BN4 65-315B/A	7,5	10	80	65	125	80	32	225	280	470	400	315	110	220	220	160	120	18	14	340	140
BN4 65-315A/A	11	15	80	65	125	80	32	225	280	470	400	315	110	220	220	160	120	18	14	340	140

Dimensioni e pesi



Estremità albero ISO 775

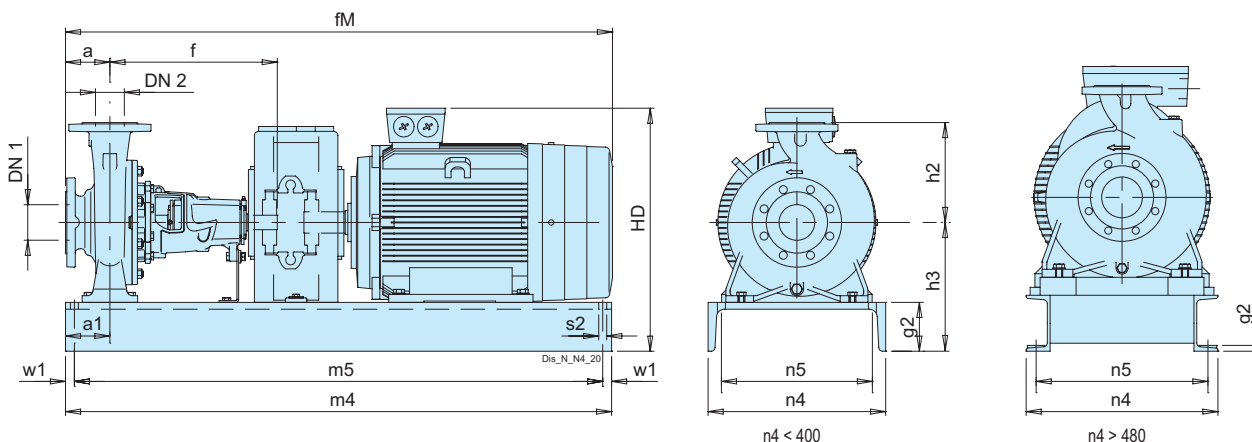


Linguetta UNI 6604

mm			
d	l	u	t
24 j6	50	8	27
32 k6	80	10	35
42 k6	110	12	45
55 k6	110	16	59

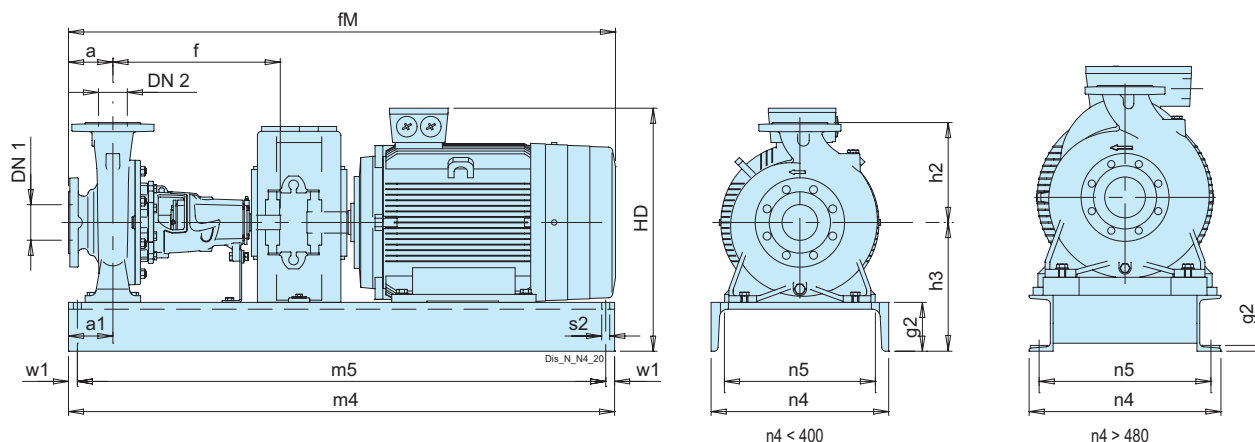
Nome	Motore		mm																		
	kW	HP	DN1	DN2	a	b	d	h1	h2	f	n1	n2	n5	l1	l2	m1	m2	s1	s2	w	x
BN4 80-160C/B	1,1	1,5	100	80	125	65	24	180	225	360	320	250	110	165	193	125	95	14	14	260	140
BN4 80-160B/B	1,5	2	100	80	125	65	24	180	225	360	320	250	110	165	193	125	95	14	14	260	140
BN4 80-160A/B	2,2	3	100	80	125	65	24	180	225	360	320	250	110	165	193	125	95	14	14	260	140
BN4 80-200C/B	2,2	3	100	80	125	65	32	180	250	470	345	280	110	170	194	125	95	14	14	340	140
BN4 80-200B/B	3	4	100	80	125	65	32	180	250	470	345	280	110	170	194	125	95	14	14	340	140
BN4 80-200A/B	4	5,5	100	80	125	65	32	180	250	470	345	280	110	170	194	125	95	14	14	340	140
BN4 80-250C/A	4	5,5	100	80	125	80	32	200	280	470	400	315	110	191	210	160	120	18	14	340	140
BN4 80-250B/A	5,5	7,5	100	80	125	80	32	200	280	470	400	315	110	191	210	160	120	18	14	340	140
BN4 80-250A/A	7,5	10	100	80	125	80	32	200	280	470	400	315	110	191	210	160	120	18	14	340	140
BN4 80-315C/B	11	15	100	80	125	80	32	250	315	470	400	315	110	220	232	160	120	18	14	340	140
BN4 80-315B/B	11	15	100	80	125	80	32	250	315	470	400	315	110	220	232	160	120	18	14	340	140
BN4 80-315A/B	15	20	100	80	125	80	32	250	315	470	400	315	110	220	232	160	120	18	14	340	140
BN4 80-315S	18,5	25	100	80	125	80	32	250	315	470	400	315	110	220	232	160	120	18	14	340	140
BN4 80-400C/B	18,5	25	125	80	125	80	42	280	355	530	435	355	110	268	268	160	120	18	14	370	140
BN4 80-400B/B	22	30	125	80	125	80	42	280	355	530	435	355	110	268	268	160	120	18	14	370	140
BN4 80-400A/B	30	40	125	80	125	80	42	280	355	530	435	355	110	268	268	160	120	18	14	370	140
BN4 80-400S	37	50	125	80	125	80	42	280	355	530	435	355	110	268	268	160	120	18	14	370	140
BN4 100-200C/A	3	4	125	100	125	80	32	200	280	470	360	280	110	180	212	160	120	18	14	340	140
BN4 100-200B/A	4	5,5	125	100	125	80	32	200	280	470	360	280	110	180	212	160	120	18	14	340	140
BN4 100-200A/A	5,5	7,5	125	100	125	80	32	200	280	470	360	280	110	180	212	160	120	18	14	340	140
BN4 100-250B/A	7,5	10	125	100	140	80	32	225	280	470	400	315	110	205	233	160	120	18	14	340	140
BN4 100-250A/A	11	15	125	100	140	80	32	225	280	470	400	315	110	205	233	160	120	18	14	340	140
BN4 100-315C/A	11	15	125	100	140	80	32	250	315	470	400	315	110	230	250	160	120	18	14	340	140
BN4 100-315B/A	15	20	125	100	140	80	32	250	315	470	400	315	110	230	250	160	120	18	14	340	140
BN4 100-315A/A	18,5	25	125	100	140	80	32	250	315	470	400	315	110	230	250	160	120	18	14	340	140
BN4 100-400C/A	22	30	125	100	140	100	42	280	355	530	500	400	110	268	280	200	150	22	14	370	140
BN4 100-400B/A	30	40	125	100	140	100	42	280	355	530	500	400	110	268	280	200	150	22	14	370	140
BN4 100-400A/A	37	50	125	100	140	100	42	280	355	530	500	400	110	268	280	200	150	22	14	370	140
BN4 125-250E/A	5,5	7,5	150	125	140	80	32	250	355	470	400	315	110	235	268	160	120	18	14	340	140
BN4 125-250D/A	7,5	10	150	125	140	80	32	250	355	470	400	315	110	235	268	160	120	18	14	340	140
BN4 125-250C/A	11	15	150	125	140	80	32	250	355	470	400	315	110	235	268	160	120	18	14	340	140
BN4 125-250B/A	11	15	150	125	140	80	32	250	355	470	400	315	110	235	268	160	120	18	14	340	140
BN4 125-250A/A	15	20	150	125	140	80	32	250	355	470	400	315	110	235	268	160	120	18	14	340	140
BN4 125-315C/A	18,5	25	150	125	140	100	42	280	355	530	500	400	110	247	278	200	150	22	14	370	140
BN4 125-315B/A	22	30	150	125	140	100	42	280	355	530	500	400	110	247	278	200	150	22	14	370	140
BN4 125-315A/A	30	40	150	125	140	100	42	280	355	530	500	400	110	247	278	200	150	22	14	370	140
BN4 125-400C/A	37	50	150	125	140	100	42	315	400	530	500	400	110	280	305	200	150	22	14	370	140
BN4 125-400B/A	45	60	150	125	140	100	42	315	400	530	500	400	110	280	305	200	150	22	14	370	140
BN4 125-400A/A	55	75	150	125	140	100	42	315	400	530	500	400	110	280	305	200	150	22	14	370	140
BN4 150-315D/B	18,5	25	200	150	160	100	42	280	400	530	550	450	110	260	298	200	150	22	14	370	140
BN4 150-315C/B	22	30	200	150	160	100	42	280	400	530	550	450	110	260	298	200	150	22	14	370	140
BN4 150-315B/B	30	40	200	150	160	100	42	280	400	530	550	450	110	260	298	200	150	22	14	370	140
BN4 150-315A/B	37	50	200	150	160	100	42	280	400	530	550	450	110	260	298	200	150	22	14	370	140
BN4 150-315S	45	60	200	150	160	100	42	280	400	530	550	450	110	260	298	200	150	22	14	370	140
BN4 150-400B/B	55	75	200	150	160	100	42	315	450	530	550	450	110	295	328	200	150	22	14	370	140
BN4 150-400A/B	75	100	200	150	160	100	42	315	450	530	550	450	110	295	328	200	150	22	14	370	140
BN4 150-400S	90	120	200	150	160	100	42	315	450	530	550	450	110	295	328	200	150	22	14	370	140

Dimensioni e pesi



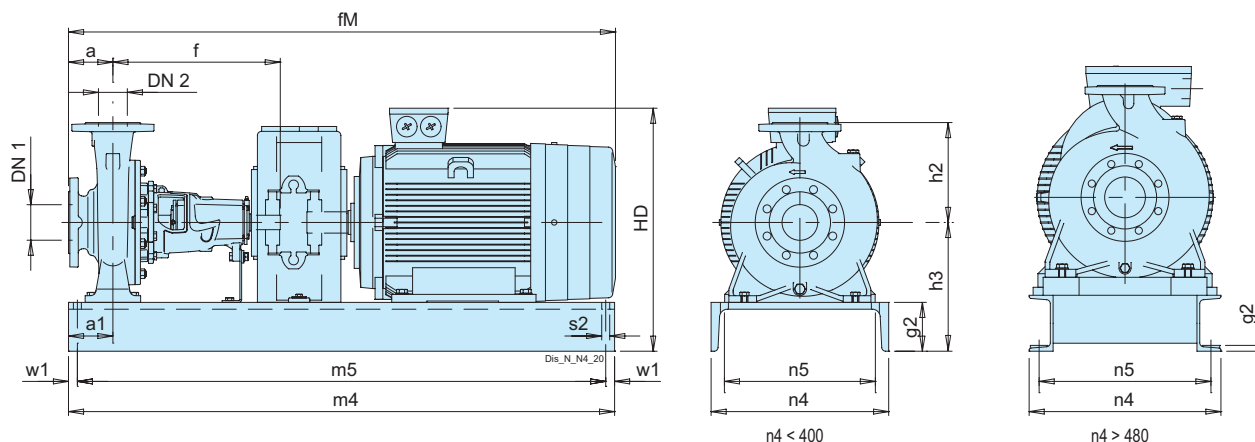
Nome	Motore kW	mm																Kg Peso
		DN1	DN2	a	a1	f	fM	g2	h2	h3	HD	m4	m5	n4	n5	s1	w1	
N 32-125F/A G	0,55	50	32	80	90	360	718	85	140	197	308	780	750	240	180	14	15	-
N 32-125D/A G	0,75	50	32	80	90	360	770	85	140	197	319	780	750	240	180	14	15	-
N 32-125D-S/A G	1,1	50	32	80	90	360	770	85	140	197	319	780	750	240	180	14	15	-
N 32-125A/A G	1,1	50	32	80	90	360	770	85	140	197	319	780	750	240	180	14	15	-
N 32-125A-S/A G	1,5	50	32	80	90	360	825	85	140	197	323	780	750	240	180	14	15	-
N 32-125S/A G	1,5	50	32	80	90	360	825	85	140	197	323	780	750	240	180	14	15	-
N 32-160B/A G	1,5	50	32	80	90	360	825	85	160	217	343	780	750	240	180	14	15	-
N 32-160B-S/A G	2,2	50	32	80	90	360	865	85	160	217	343	780	750	240	180	14	15	-
N 32-160A/A G	2,2	50	32	80	90	360	865	85	160	217	343	780	750	240	180	14	15	325
N 32-160A-S/A G	3	50	32	80	90	360	920	100	160	232	398	880	850	300	240	14	15	-
N 32-200D/A G	2,2	50	32	80	90	360	865	85	180	245	371	780	750	240	180	14	15	-
N 32-200D-S/A G	3	50	32	80	90	360	920	100	180	260	426	880	850	300	240	14	15	-
N 32-200C/A G	3	50	32	80	90	360	920	100	180	260	426	880	850	300	240	14	15	-
N 32-200A/A G	4	50	32	80	90	360	903	100	180	260	437	880	850	300	240	14	15	-
N 32-200A-S/A G	5,5	50	32	80	100	360	954	100	180	260	462	1020	990	350	290	14	15	-
N 32L-160C G	2,2	50	32	80	90	360	865	85	160	217	343	780	750	240	180	14	15	-
N 32L-160B G	3	50	32	80	90	360	920	100	160	232	398	880	850	300	240	14	15	-
N 32L-160A G	4	50	32	80	90	360	903	100	160	232	409	880	850	300	240	14	15	110
N 32L-200C G	4	50	32	80	90	360	903	100	180	260	437	880	850	300	240	14	15	-
N 32L-200B G	5,5	50	32	80	90	360	953	100	180	260	462	1020	990	350	290	14	15	-
N 32L-200A G	7,5	50	32	80	90	360	953	100	180	260	462	1020	990	350	290	14	15	-
N 40-125F/A G	1,1	65	40	80	90	360	770	85	140	197	319	780	750	240	180	14	15	-
N 40-125C/A G	1,5	65	40	80	90	360	825	85	140	197	323	780	750	240	180	14	15	-
N 40-125A/A G	2,2	65	40	80	90	360	865	85	140	197	323	780	750	240	180	14	15	-
N 40-160C/A G	2,2	65	40	80	90	360	865	85	160	217	343	780	750	240	180	14	15	-
N 40-160B/A G	3	65	40	80	90	360	920	100	160	232	398	880	850	300	240	14	15	-
N 40-160A/A G	4	65	40	80	90	360	903	100	160	232	409	880	850	300	240	14	15	-
N 40-160A-S/A G	5,5	65	40	80	90	360	953	100	160	260	434	1020	990	350	290	14	15	-
N 40-200D/A G	4	65	40	100	100	360	923	100	180	260	437	880	850	300	240	14	15	-
N 40-200D-S/A G	5,5	65	40	100	100	360	973	100	180	260	462	1020	990	350	290	14	15	-
N 40-200C/A G	4	65	40	100	100	360	923	100	180	260	437	880	850	300	240	14	15	-
N 40-200C-S/A G	5,5	65	40	100	100	360	973	100	180	260	462	1020	990	350	290	14	15	-
N 40-200B/A G	5,5	65	40	100	100	360	973	100	180	260	462	1020	990	350	290	14	15	-
N 40-200B-S/A G	7,5	65	40	100	100	360	973	100	180	260	462	1020	990	350	290	14	15	-
N 40-200AR/A G	5,5	65	40	100	100	360	973	100	180	260	462	1020	990	350	290	14	15	-
N 40-200AR-S/A G	7,5	65	40	100	100	360	973	100	180	260	462	1020	990	350	290	14	15	-
N 40-200A/A G	7,5	65	40	100	100	360	973	100	180	260	462	1020	990	350	290	14	15	-
N 40-250C/A G	11	65	40	100	100	360	1082	100	225	280	517	1020	990	350	290	14	15	-
N 40-250B/A G	11	65	40	100	100	360	1082	100	225	280	517	1020	990	350	290	14	15	-
N 40-250A/A G	15	65	40	100	100	360	1082	100	225	280	517	1020	990	350	290	14	15	-
N 50-125F/A G	2,2	65	50	100	90	360	885	85	160	217	343	780	750	240	180	14	15	-
N 50-125D/A G	3	65	50	100	90	360	940	100	160	232	398	880	850	300	240	14	15	-
N 50-125A/A G	4	65	50	100	90	360	923	100	160	232	409	880	850	300	240	14	15	-
N 50-125S/A G	4	65	50	100	90	360	923	100	160	232	409	880	850	300	240	14	15	-
N 50-125S-S/A G	5,5	65	50	100	90	360	973	100	160	232	434	1020	990	350	290	14	15	-
N 50-160B/A G	5,5	65	50	100	100	360	973	100	180	260	462	1020	990	350	290	14	15	-
N 50-160A/A G	7,5	65	50	100	100	360	973	100	180	260	462	1020	990	350	290	14	15	-
N 50-200B/A G	11	65	50	100	100	360	1082	100	200	260	497	1020	990	350	290	14	15	-
N 50-200A/A G	11	65	50	100	100	360	1082	100	200	260	497	1020	990	350	290	14	15	214
N 50-200S/A G	15	65	50	100	100	360	1082	100	200	260	497	1020	990	350	290	14	15	-
N 50-250C/A G	11	65	50	100	100	360	1082	100	225	280	517	1020	990	350	290	14	15	-
N 50-250B/A G	15	65	50	100	100	360	1082	100	225	280	517	1020	990	350	290	14	15	-
N 50-250A/A G	18,5	65	50	100	100	360	1142	100	225	280	517	1020	990	350	290	14	15	-
N 50-250S/A G	22	65	50	100	100	360	1218	100	225	280	566	1140	1110	350	290	14	15	-

Dimensioni e pesi



Nome	Motore kW	mm																Kg Peso
		DN1	DN2	a	a1	f	fM	g2	h2	h3	HD	m4	m5	n4	n5	s1	w1	
N 65-125E/B G	4	80	65	100	100	360	923	100	180	260	437	880	850	300	240	14	15	-
N 65-125C/B G	5,5	80	65	100	100	360	973	100	180	260	462	1020	990	350	290	14	15	-
N 65-125A/B G	7,5	80	65	100	100	360	973	100	180	260	462	1020	990	350	290	14	15	-
N 65-160D/B G	7,5	80	65	100	100	360	973	100	200	260	462	1020	990	350	290	14	15	-
N 65-160C/B G	11	80	65	100	100	360	1112	100	200	260	497	1020	990	350	290	14	15	-
N 65-160B/B G	11	80	65	100	100	360	1112	100	200	260	497	1020	990	350	290	14	15	-
N 65-160A/B G	15	80	65	100	100	360	1082	100	200	260	497	1020	990	350	290	14	15	220
N 65-160AR G	15	80	65	100	100	360	1082	100	200	260	497	1020	990	350	290	14	15	-
N 65-200C/B G	15	80	65	100	100	360	1082	100	225	280	517	1020	990	350	290	14	15	-
N 65-200B/B G	18,5	80	65	100	100	360	1142	100	225	280	517	1020	990	350	290	14	15	-
N 65-200A/B G	22	80	65	100	100	360	1218	100	225	280	566	1140	1110	350	290	14	15	-
N 65-250C/B G	22	80	65	100	130	470	1328	110	250	310	596	1360	1320	400	340	18	20	-
N 65-250B/B G	30	80	65	100	130	470	1348	110	250	310	625	1360	1320	400	340	18	20	-
N 65-250A/B G	37	80	65	100	130	470	1348	110	250	310	625	1360	1320	400	340	18	20	-
N 80-160E/B G	7,5	100	80	125	100	360	998	100	225	280	482	1020	990	350	290	14	15	-
N 80-160D/B G	11	100	80	125	100	360	1107	100	225	280	517	1020	990	350	290	14	15	-
N 80-160C/B G	11	100	80	125	100	360	1107	100	225	280	517	1020	990	350	290	14	15	-
N 80-160B/B G	15	100	80	125	100	360	1107	100	225	280	517	1020	990	350	290	14	15	-
N 80-160A/B G	18,5	100	80	125	100	360	1167	100	225	280	517	1020	990	350	290	14	15	-
N 80-200B/B G	22	100	80	125	100	470	1353	110	250	290	576	1230	1190	400	340	18	20	-
N 80-200A/B G	30	100	80	125	130	470	1373	110	250	310	625	1360	1320	400	340	18	20	-
N 80-250E/A G	22	100	80	125	130	470	1353	110	280	310	596	1360	1320	400	340	18	20	-
N 80-250D/A G	30	100	80	125	130	470	1373	110	280	310	625	1360	1320	400	340	18	20	-
N 80-250C/A G	37	100	80	125	130	470	1373	110	280	310	625	1360	1320	400	340	18	20	-
N 80-250B/A G	45	100	80	125	95	470	1470	16	280	385	723	1250	840	480	430	24	205	-
N 80-250A/A G	55	100	80	125	95	470	1509	16	280	415	825	1250	840	480	430	24	205	-
N 100-200E/A G	18,5	125	100	125	130	470	1263	110	280	310	547	1230	1190	400	340	18	20	-
N 100-200D/A G	22	125	100	125	130	470	1353	110	280	310	596	1360	1320	400	340	18	20	-
N 100-200C/A G	30	125	100	125	130	470	1373	110	280	310	625	1360	1320	400	340	18	20	-
N 100-200B/A G	37	125	100	125	130	470	1373	110	280	310	625	1360	1320	400	340	18	20	-
N 100-200A/A G	45	125	100	125	95	470	1470	16	280	385	723	1250	840	480	430	24	205	-
N 100-250B/A G	55	125	100	140	95	470	1524	16	280	415	825	1250	840	480	430	24	205	-
N 100-250A/A G	75	125	100	140	95	470	1597	17,5	280	505	938	1400	940	510	450	24	230	-

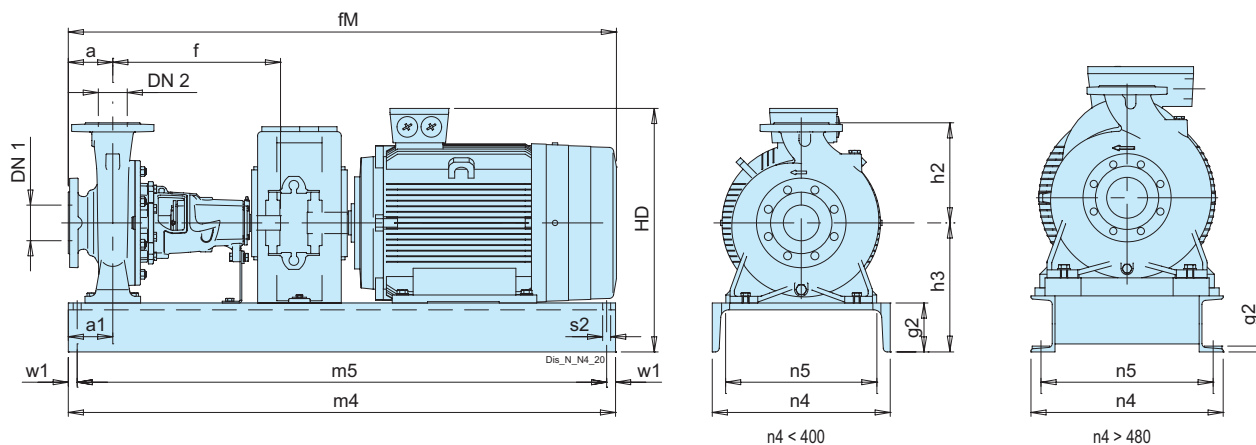
Dimensioni e pesi



Nome	Motore		mm														
	kW	DN1	DN2	a	a1	f	fM	g2	h2	h3	HD	m4	m5	n4	n5	s1	w1
N4 32-125F/A G	0,25	50	32	80	90	360	718	85	140	197	308	780	750	240	180	14	15
N4 32-125D/A G	0,25	50	32	80	90	360	718	85	140	197	308	780	750	240	180	14	15
N4 32-125A/A G	0,25	50	32	80	90	360	718	85	140	197	308	780	750	240	180	14	15
N4 32-160B/A G	0,37	50	32	80	90	360	718	85	160	217	328	780	750	240	180	14	15
N4 32-160A/A G	0,37	50	32	80	90	360	718	85	160	217	328	780	750	240	180	14	15
N4 32-200B/A G	0,55	50	32	80	90	360	770	85	180	245	367	780	750	240	180	14	15
N4 32-200A/A G	0,75	50	32	80	90	360	770	85	180	245	367	780	750	240	180	14	15
N4 40-160C/A G	0,37	65	40	80	90	360	718	85	160	217	328	780	750	240	180	14	15
N4 40-160B/A G	0,55	65	40	80	90	360	770	85	160	217	339	780	750	240	180	14	15
N4 40-160A/A G	0,75	65	40	80	90	360	770	85	160	217	339	780	750	240	180	14	15
N4 40-200B/A G	1,1	65	40	100	100	360	845	100	180	260	386	880	850	300	240	14	15
N4 40-200A/A G	1,1	65	40	100	100	360	845	100	180	260	386	880	850	300	240	14	15
N4 40-250C/A G	1,5	65	40	100	100	360	885	100	225	280	406	880	850	350	290	14	15
N4 40-250B/A G	2,2	65	40	100	100	360	929	100	225	280	446	880	850	350	290	14	15
N4 40-250A/A G	3	65	40	100	100	360	929	100	225	280	446	880	850	350	290	14	15
N4 50-125F/A G	0,37	65	50	100	90	360	738	85	160	217	328	780	750	240	180	14	15
N4 50-125D/A G	0,55	65	50	100	90	360	790	85	160	217	339	780	750	240	180	14	15
N4 50-125A/A G	0,75	65	50	100	90	360	790	85	160	217	339	780	750	240	180	14	15
N4 50-125S/A G	0,75	65	50	100	90	360	790	85	160	217	339	780	750	240	180	14	15
N4 50-160B/A G	1,1	65	50	100	100	360	845	100	180	260	386	880	850	300	240	14	15
N4 50-160A/A G	1,1	65	50	100	100	360	845	100	180	260	386	880	850	300	240	14	15
N4 50-200C/A G	1,1	65	50	100	100	360	845	100	200	260	386	880	850	300	240	14	15
N4 50-200B/A G	1,5	65	50	100	100	360	885	100	200	260	386	880	850	300	240	14	15
N4 50-200A/A G	2,2	65	50	100	100	360	929	100	200	260	426	880	850	300	240	14	15
N4 50-250D G	2,2	65	50	100	100	360	929	100	225	280	446	880	850	350	290	14	15
N4 50-250C/A G	2,2	65	50	100	100	360	929	100	225	280	446	880	850	350	290	14	15
N4 50-250B/A G	3	65	50	100	100	360	929	100	225	280	446	880	850	350	290	14	15
N4 50-250A/A G	4	65	50	100	100	360	912	100	225	280	457	880	850	350	290	14	15
N4 65-125E/B G	0,75	80	65	100	100	360	790	100	180	260	382	880	850	300	240	14	15
N4 65-125C/B G	0,75	80	65	100	100	360	790	100	180	260	382	880	850	300	240	14	15
N4 65-125A/B G	1,1	80	65	100	100	360	845	100	180	260	386	880	850	300	240	14	15
N4 65-160C/B G	1,1	80	65	100	100	360	845	100	200	260	386	880	850	300	240	14	15
N4 65-160B/B G	1,1	80	65	100	100	360	845	100	200	260	386	880	850	300	240	14	15
N4 65-160A/B G	1,5	80	65	100	100	360	885	100	200	260	386	880	850	300	240	14	15
N4 65-160S G	2,2	80	65	100	100	360	929	100	200	260	426	880	850	350	290	14	15
N4 65-200B/B G	2,2	80	65	100	100	360	929	100	225	280	446	880	850	350	290	14	15
N4 65-200A/B G	3	80	65	100	100	360	929	100	225	280	446	880	850	350	290	14	15
N4 65-250B/B G	4	80	65	100	130	470	1022	110	250	310	487	1030	990	400	340	18	20
N4 65-250A/B G	5,5	80	65	100	130	470	1123	110	250	310	512	1030	990	400	340	18	20
N4 65-315C/A G	5,5	80	65	125	130	470	1148	110	280	335	537	1030	990	400	340	18	20
N4 65-315B/A G	7,5	80	65	125	130	470	1148	110	280	335	537	1030	990	400	340	18	20
N4 65-315A/A G	11	80	65	125	130	470	1237	110	280	335	572	1230	1190	400	340	18	20

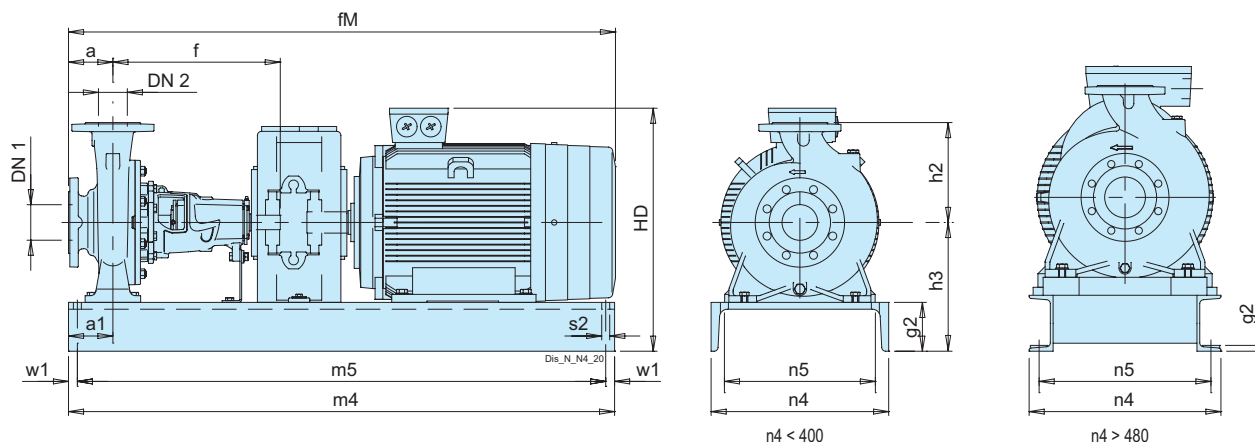


Dimensioni e pesi



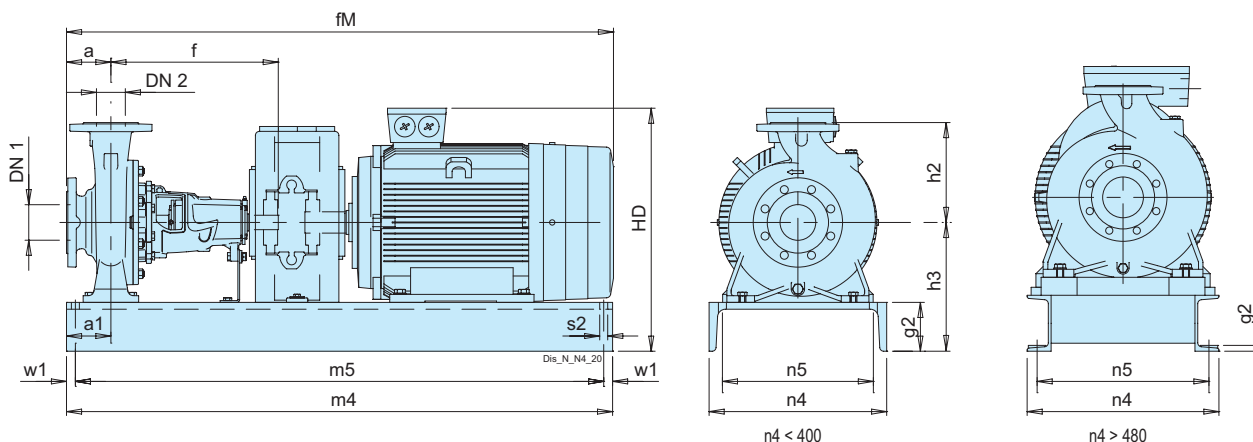
Nome	Motore kW	mm																Kg Peso
		DN1	DN2	a	a1	f	fM	g2	h2	h3	HD	m4	m5	n4	n5	s1	w1	
N4 80-160C/B G	1,1	100	80	125	100	360	870	100	225	280	406	880	850	350	290	14	15	-
N4 80-160B/B G	1,5	100	80	125	100	360	910	100	225	280	406	880	850	350	290	14	15	-
N4 80-160A/B G	2,2	100	80	125	100	360	954	100	225	280	446	880	850	350	290	14	15	-
N4 80-200C/B G	2,2	100	80	125	100	470	1064	100	250	280	446	1020	990	350	290	14	15	-
N4 80-200B/B G	3	100	80	125	100	470	1064	100	250	280	446	1020	990	350	290	14	15	172
N4 80-200A/B G	4	100	80	125	100	470	1047	100	250	280	457	1020	990	350	290	14	15	-
N4 80-250C/A G	4	100	80	125	130	470	1047	110	280	310	487	1030	990	400	340	18	20	210
N4 80-250B/A G	5,5	100	80	125	130	470	1148	110	280	310	512	1030	990	400	340	18	20	-
N4 80-250A/A G	7,5	100	80	125	130	470	1148	110	280	310	512	1030	990	400	340	18	20	-
N4 80-315C/B G	11	100	80	125	130	470	1237	110	315	360	597	1230	1190	400	340	18	20	-
N4 80-315B/B G	11	100	80	125	130	470	1237	110	315	360	597	1230	1190	400	340	18	20	-
N4 80-315A/B G	15	100	80	125	130	470	1297	110	315	360	597	1230	1190	400	340	18	20	351
N4 80-315S G	18,5	100	80	125	130	470	1301	110	315	360	646	1360	1320	400	340	18	20	-
N4 80-400C/B G	18,5	125	80	125	115	530	1361	16	355	445	731	1250	840	480	430	24	205	-
N4 80-400B/B G	22	125	80	125	115	530	1391	16	355	445	760	1250	840	480	430	24	205	-
N4 80-400A/B G	30	125	80	125	115	530	1439	16	355	445	760	1250	840	480	430	24	205	-
N4 80-400S G	37	125	80	125	115	530	1481	16	355	445	783	1250	840	480	430	24	205	-
N4 100-200C/A G	3	125	100	125	130	470	1064	110	280	310	476	1030	990	400	340	18	20	-
N4 100-200B/A G	4	125	100	125	130	470	1047	110	280	310	487	1030	990	400	340	18	20	-
N4 100-200A/A G	5,5	125	100	125	130	470	1148	110	280	310	512	1030	990	400	340	18	20	208,5
N4 100-250B/A G	7,5	125	100	140	130	470	1163	110	280	335	537	1030	990	400	340	18	20	224
N4 100-250A/A G	11	125	100	140	130	470	1252	110	280	335	572	1230	1190	400	340	18	20	-
N4 100-315C/A G	11	125	100	140	130	470	1252	110	315	360	597	1230	1190	400	340	18	20	343
N4 100-315B/A G	15	125	100	140	130	470	1312	110	315	360	597	1230	1190	400	340	18	20	-
N4 100-315A/A G	18,5	125	100	140	130	470	1316	110	315	360	646	1360	1320	400	340	18	20	255
N4 100-400C/A G	22	125	100	140	115	530	1406	16	355	445	760	1250	840	480	430	24	205	-
N4 100-400B/A G	30	125	100	140	115	530	1454	16	355	445	760	1250	840	480	430	24	205	-
N4 100-400A/A G	37	125	100	140	115	530	1496	16	355	445	783	1250	840	480	430	24	205	-
N4 125-250E/A G	5,5	150	125	140	130	470	1163	110	355	360	562	1030	990	400	340	18	20	-
N4 125-250D/A G	7,5	150	125	140	130	470	1163	110	355	360	562	1030	990	400	340	18	20	-
N4 125-250C/A G	11	150	125	140	130	470	1252	110	355	360	597	1230	1190	400	340	18	20	328,5
N4 125-315A/B G	11	150	125	140	130	470	1252	110	355	360	597	1230	1190	400	340	18	20	-
N4 125-250A/A G	15	150	125	140	130	470	1312	110	355	360	597	1230	1190	400	340	18	20	-
N4 125-315C/A G	18,5	150	125	140	115	530	1376	16	355	445	731	1250	840	480	430	24	205	-
N4 125-315B/A G	22	150	125	140	115	530	1406	16	355	445	760	1250	840	480	430	24	205	-
N4 125-315A/A G	30	150	125	140	115	530	1454	16	355	445	760	1250	840	480	430	24	205	498
N4 125-400C/A G	37	150	125	140	115	530	1496	16	400	480	818	1250	840	480	430	24	205	-
N4 125-400B/A G	45	150	125	140	115	530	1556	16	400	480	818	1250	840	480	430	24	205	615
N4 125-400A/A G	55	150	125	140	115	530	1595	17,5	400	540	950	1400	940	510	450	24	230	716
N4 150-315D/B G	18,5	200	150	160	115	530	1396	16	400	445	731	1250	840	480	430	24	205	442
N4 150-315C/B G	22	200	150	160	115	530	1426	16	400	445	760	1250	840	480	430	24	205	-
N4 150-315B/B G	30	200	150	160	115	530	1474	16	400	445	760	1250	840	480	430	24	205	-
N4 150-315A/B G	37	200	150	160	115	530	1516	16	400	445	783	1250	840	480	430	24	205	-
N4 150-315S G	45	200	150	160	115	530	1576	16	400	445	783	1250	840	480	430	24	205	-
N4 150-400B/B G	55	200	150	160	115	530	1615	17,5	450	540	950	1400	940	510	450	24	230	-
N4 150-400A/B G	75	200	150	160	115	530	1688	17,5	450	540	973	1400	940	510	450	24	230	-
N4 150-400S G	90	200	150	160	115	530	1798	17,5	450	540	973	1400	940	510	450	24	230	-
N4 200-315C G	45	250	200	180	150	630	1634	17	450	580	910	1500	1040	690	630	24	230	-
N4 200-315B G	55	250	200	180	150	630	1696	17	450	580	955	1500	1040	690	630	24	230	-
N4 200-315A G	75	250	200	180	150	630	1836	17	450	580	970	1600	1140	690	630	24	230	-
N4 200-400C G	90	250	200	180	150	630	1886	17	500	580	970	1800	1340	690	630	24	230	-
N4 200-400B G	110	250	200	180	150	630	2141	17	500	580	1110	1800	1340	690	630	24	230	-
N4 200-400A G	132	250	200	180	150	630	2141	17	500	580	1110	1800	1340	690	630	24	230	-

Dimensioni e pesi



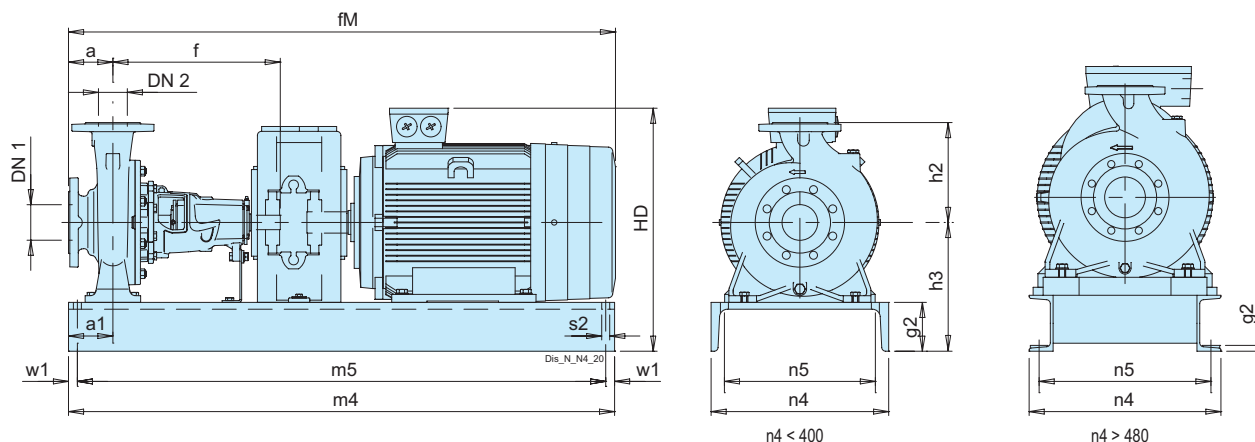
Nome	Motore kW	mm															
		DN1	DN2	a	a1	f	fM	g2	h2	h3	HD	m4	m5	n4	n5	s1	w1
BN 32-125F/A G	0,55	50	32	80	90	360	718	85	140	197	308	780	750	240	180	14	15
BN 32-125D/A G	0,75	50	32	80	90	360	770	85	140	197	319	780	750	240	180	14	15
BN 32-125D-S/A G	1,1	50	32	80	90	360	770	85	140	197	319	780	750	240	180	14	15
BN 32-125A/A G	1,1	50	32	80	90	360	770	85	140	197	319	780	750	240	180	14	15
BN 32-125A-S/A G	1,5	50	32	80	90	360	825	85	140	197	323	780	750	240	180	14	15
BN 32-125S/A G	1,5	50	32	80	90	360	825	85	140	197	323	780	750	240	180	14	15
BN 32-160B/A G	1,5	50	32	80	90	360	825	85	160	217	343	780	750	240	180	14	15
BN 32-160B-S/A G	2,2	50	32	80	90	360	865	85	160	217	343	780	750	240	180	14	15
BN 32-160A/A G	2,2	50	32	80	90	360	865	85	160	217	343	780	750	240	180	14	15
BN 32-160A-S/A G	3	50	32	80	90	360	920	100	160	232	398	880	850	300	240	14	15
BN 32-200D/A G	2,2	50	32	80	90	360	865	85	180	245	371	780	750	240	180	14	15
BN 32-200D-S/A G	3	50	32	80	90	360	920	100	180	260	426	880	850	300	240	14	15
BN 32-200C/A G	3	50	32	80	90	360	920	100	180	260	426	880	850	300	240	14	15
BN 32-200A/A G	4	50	32	80	90	360	903	100	180	260	437	880	850	300	240	14	15
BN 32-200A-S/A G	5,5	50	32	80	100	360	954	100	180	260	462	1020	990	350	290	14	15
BN 32L-160C G	2,2	50	32	80	90	360	865	85	160	217	343	780	750	240	180	14	15
BN 32L-160B G	3	50	32	80	90	360	920	100	160	232	398	880	850	300	240	14	15
BN 32L-160A G	4	50	32	80	90	360	903	100	160	232	409	880	850	300	240	14	15
BN 32L-200C G	4	50	32	80	90	360	903	100	180	260	437	880	850	300	240	14	15
BN 32L-200B G	5,5	50	32	80	90	360	953	100	180	260	462	1020	990	350	290	14	15
BN 32L-200A G	7,5	50	32	80	90	360	953	100	180	260	462	1020	990	350	290	14	15
BN 40-125F/A G	1,1	65	40	80	90	360	770	85	140	197	319	780	750	240	180	14	15
BN 40-125C/A G	1,5	65	40	80	90	360	825	85	140	197	323	780	750	240	180	14	15
BN 40-125A/A G	2,2	65	40	80	90	360	865	85	140	197	323	780	750	240	180	14	15
BN 40-160C/A G	2,2	65	40	80	90	360	865	85	160	217	343	780	750	240	180	14	15
BN 40-160B/A G	3	65	40	80	90	360	920	100	160	232	398	880	850	300	240	14	15
BN 40-160A/A G	4	65	40	80	90	360	903	100	160	232	409	880	850	300	240	14	15
BN 40-160A-S/A G	5,5	65	40	80	90	360	953	100	160	260	434	1020	990	350	290	14	15
BN 40-200D/A G	4	65	40	100	100	360	923	100	180	260	437	880	850	300	240	14	15
BN 40-200D-S/A G	5,5	65	40	100	100	360	973	100	180	260	462	1020	990	350	290	14	15
BN 40-200C/A G	4	65	40	100	100	360	923	100	180	260	437	880	850	300	240	14	15
BN 40-200C-S/A G	5,5	65	40	100	100	360	973	100	180	260	462	1020	990	350	290	14	15
BN 40-200B/A G	5,5	65	40	100	100	360	973	100	180	260	462	1020	990	350	290	14	15
BN 40-200B-S/A G	7,5	65	40	100	100	360	973	100	180	260	462	1020	990	350	290	14	15
BN 40-200AR/A G	5,5	65	40	100	100	360	973	100	180	260	462	1020	990	350	290	14	15
BN 40-200AR-S/A G	7,5	65	40	100	100	360	973	100	180	260	462	1020	990	350	290	14	15
BN 40-200A/A G	7,5	65	40	100	100	360	973	100	180	260	462	1020	990	350	290	14	15
BN 40-250C/A G	11	65	40	100	100	360	1082	100	225	280	517	1020	990	350	290	14	15
BN 40-250B/A G	11	65	40	100	100	360	1082	100	225	280	517	1020	990	350	290	14	15
BN 40-250A/A G	15	65	40	100	100	360	1082	100	225	280	517	1020	990	350	290	14	15

Dimensioni e pesi



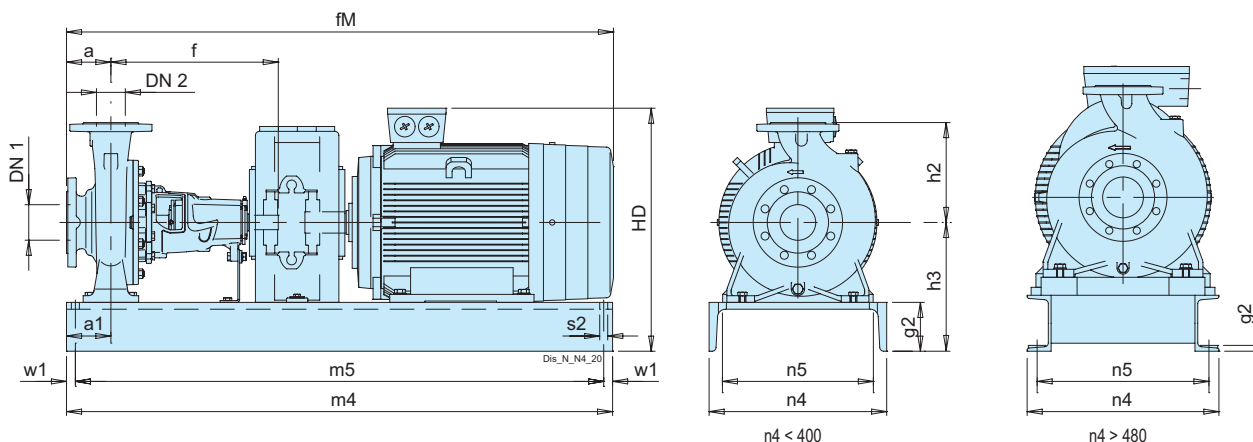
Nome	Motore kW	mm															
		DN1	DN2	a	a1	f	fM	g2	h2	h3	HD	m4	m5	n4	n5	s1	w1
BN 50-125F/A G	2,2	65	50	100	90	360	885	85	160	217	343	780	750	240	180	14	15
BN 50-125D/A G	3	65	50	100	90	360	940	100	160	232	398	880	850	300	240	14	15
BN 50-125A/A G	4	65	50	100	90	360	923	100	160	232	409	880	850	300	240	14	15
BN 50-125S/A G	4	65	50	100	90	360	923	100	160	232	409	880	850	300	240	14	15
BN 50-125S-S/A G	5,5	65	50	100	90	360	973	100	160	232	434	1020	990	350	290	14	15
BN 50-160B/A G	5,5	65	50	100	100	360	973	100	180	260	462	1020	990	350	290	14	15
BN 50-160A/A G	7,5	65	50	100	100	360	973	100	180	260	462	1020	990	350	290	14	15
BN 50-200B/A G	11	65	50	100	100	360	1082	100	200	260	497	1020	990	350	290	14	15
BN 50-200A/A G	11	65	50	100	100	360	1082	100	200	260	497	1020	990	350	290	14	15
BN 50-200S/A G	15	65	50	100	100	360	1082	100	200	260	497	1020	990	350	290	14	15
BN 50-250C/A G	11	65	50	100	100	360	1082	100	225	280	517	1020	990	350	290	14	15
BN 50-250B/A G	15	65	50	100	100	360	1082	100	225	280	517	1020	990	350	290	14	15
BN 50-250A/A G	18,5	65	50	100	100	360	1142	100	225	280	517	1020	990	350	290	14	15
BN 50-250S/A G	22	65	50	100	100	360	1218	100	225	280	566	1140	1110	350	290	14	15
BN 65-125E/B G	4	80	65	100	100	360	923	100	180	260	437	880	850	300	240	14	15
BN 65-125C/B G	5,5	80	65	100	100	360	973	100	180	260	462	1020	990	350	290	14	15
BN 65-125A/B G	7,5	80	65	100	100	360	973	100	180	260	462	1020	990	350	290	14	15
BN 65-160D/B G	7,5	80	65	100	100	360	973	100	200	260	462	1020	990	350	290	14	15
BN 65-160C/B G	11	80	65	100	100	360	1112	100	200	260	497	1020	990	350	290	14	15
BN 65-160B/B G	11	80	65	100	100	360	1112	100	200	260	497	1020	990	350	290	14	15
BN 65-160A/B G	15	80	65	100	100	360	1082	100	200	260	497	1020	990	350	290	14	15
BN 65-160AR G	15	80	65	100	100	360	1082	100	200	260	497	1020	990	350	290	14	15
BN 65-200C/B G	15	80	65	100	100	360	1082	100	225	280	517	1020	990	350	290	14	15
BN 65-200B/B G	18,5	80	65	100	100	360	1142	100	225	280	517	1020	990	350	290	14	15
BN 65-200A/B G	22	80	65	100	100	360	1218	100	225	280	566	1140	1110	350	290	14	15
BN 65-250C/B G	22	80	65	100	130	470	1328	110	250	310	596	1360	1320	400	340	18	20
BN 65-250B/B G	30	80	65	100	130	470	1348	110	250	310	625	1360	1320	400	340	18	20
BN 65-250A/B G	37	80	65	100	130	470	1348	110	250	310	625	1360	1320	400	340	18	20
BN 80-160E/B G	7,5	100	80	125	100	360	998	100	225	280	482	1020	990	350	290	14	15
BN 80-160D/B G	11	100	80	125	100	360	1107	100	225	280	517	1020	990	350	290	14	15
BN 80-160C/B G	11	100	80	125	100	360	1107	100	225	280	517	1020	990	350	290	14	15
BN 80-160B/B G	15	100	80	125	100	360	1107	100	225	280	517	1020	990	350	290	14	15
BN 80-160A/B G	18,5	100	80	125	100	360	1167	100	225	280	517	1020	990	350	290	14	15
BN 80-200B/B G	22	100	80	125	100	470	1353	110	250	290	576	1230	1190	400	340	18	20
BN 80-200A/B G	30	100	80	125	130	470	1373	110	250	310	625	1360	1320	400	340	18	20
BN 80-250E/A G	22	100	80	125	130	470	1353	110	280	310	596	1360	1320	400	340	18	20
BN 80-250D/A G	30	100	80	125	130	470	1373	110	280	310	625	1360	1320	400	340	18	20
BN 80-250C/A G	37	100	80	125	130	470	1373	110	280	310	625	1360	1320	400	340	18	20
BN 80-250B/A G	45	100	80	125	95	470	1470	16	280	385	723	1250	840	480	430	24	205
BN 80-250A/A G	55	100	80	125	95	470	1509	16	280	415	825	1250	840	480	430	24	205
BN 100-200E/A G	18,5	125	100	125	130	470	1263	110	280	310	547	1230	1190	400	340	18	20
BN 100-200D/A G	22	125	100	125	130	470	1353	110	280	310	596	1360	1320	400	340	18	20
BN 100-200C/A G	30	125	100	125	130	470	1373	110	280	310	625	1360	1320	400	340	18	20
BN 100-200B/A G	37	125	100	125	130	470	1373	110	280	310	625	1360	1320	400	340	18	20
BN 100-200A/A G	45	125	100	125	95	470	1470	16	280	385	723	1250	840	480	430	24	205
BN 100-250B/A G	55	125	100	140	95	470	1524	16	280	415	825	1250	840	480	430	24	205
BN 100-250A/A G	75	125	100	140	95	470	1597	17,5	280	505	938	1400	940	510	450	24	230

Dimensioni e pesi



Nome	Motore kW	mm															
		DN1	DN2	a	a1	f	fM	g2	h2	h3	HD	m4	m5	n4	n5	s1	w1
BN4 32-125F/A G	0,25	50	32	80	90	360	718	85	140	197	308	780	750	240	180	14	15
BN4 32-125D/A G	0,25	50	32	80	90	360	718	85	140	197	308	780	750	240	180	14	15
BN4 32-125A/A G	0,25	50	32	80	90	360	718	85	140	197	308	780	750	240	180	14	15
BN4 32-160B/A G	0,37	50	32	80	90	360	718	85	160	217	328	780	750	240	180	14	15
BN4 32-160A/A G	0,37	50	32	80	90	360	718	85	160	217	328	780	750	240	180	14	15
BN4 32-200B/A G	0,55	50	32	80	90	360	770	85	180	245	367	780	750	240	180	14	15
BN4 32-200A/A G	0,75	50	32	80	90	360	770	85	180	245	367	780	750	240	180	14	15
BN4 40-160C/A G	0,37	65	40	80	90	360	718	85	160	217	328	780	750	240	180	14	15
BN4 40-160B/A G	0,55	65	40	80	90	360	770	85	160	217	339	780	750	240	180	14	15
BN4 40-160A/A G	0,75	65	40	80	90	360	770	85	160	217	339	780	750	240	180	14	15
BN4 40-200B/A G	1,1	65	40	100	100	360	845	100	180	260	386	880	850	300	240	14	15
BN4 40-200A/A G	1,1	65	40	100	100	360	845	100	180	260	386	880	850	300	240	14	15
BN4 40-250C/A G	1,5	65	40	100	100	360	885	100	225	280	406	880	850	350	290	14	15
BN4 40-250B/A G	2,2	65	40	100	100	360	929	100	225	280	446	880	850	350	290	14	15
BN4 40-250A/A G	3	65	40	100	100	360	929	100	225	280	446	880	850	350	290	14	15
BN4 50-125F/A G	0,37	65	50	100	90	360	738	85	160	217	328	780	750	240	180	14	15
BN4 50-125D/A G	0,55	65	50	100	90	360	790	85	160	217	339	780	750	240	180	14	15
BN4 50-125A/A G	0,75	65	50	100	90	360	790	85	160	217	339	780	750	240	180	14	15
BN4 50-125S/A G	0,75	65	50	100	90	360	790	85	160	217	339	780	750	240	180	14	15
BN4 50-160B/A G	1,1	65	50	100	100	360	845	100	180	260	386	880	850	300	240	14	15
BN4 50-160A/A G	1,1	65	50	100	100	360	845	100	180	260	386	880	850	300	240	14	15
BN4 50-200C/A G	1,1	65	50	100	100	360	845	100	200	260	386	880	850	300	240	14	15
BN4 50-200B/A G	1,5	65	50	100	100	360	885	100	200	260	386	880	850	300	240	14	15
BN4 50-200A/A G	2,2	65	50	100	100	360	929	100	200	260	426	880	850	300	240	14	15
BN4 50-250D G	2,2	65	50	100	100	360	929	100	225	280	446	880	850	350	290	14	15
BN4 50-250C/A G	2,2	65	50	100	100	360	929	100	225	280	446	880	850	350	290	14	15
BN4 50-250B/A G	3	65	50	100	100	360	929	100	225	280	446	880	850	350	290	14	15
BN4 50-250A/A G	4	65	50	100	100	360	912	100	225	280	457	880	850	350	290	14	15
BN4 65-125E/B G	0,75	80	65	100	100	360	790	100	180	260	382	880	850	300	240	14	15
BN4 65-125C/B G	0,75	80	65	100	100	360	790	100	180	260	382	880	850	300	240	14	15
BN4 65-125A/B G	1,1	80	65	100	100	360	845	100	180	260	386	880	850	300	240	14	15
BN4 65-160C/B G	1,1	80	65	100	100	360	845	100	200	260	386	880	850	300	240	14	15
BN4 65-160B/B G	1,1	80	65	100	100	360	845	100	200	260	386	880	850	300	240	14	15
BN4 65-160A/B G	1,5	80	65	100	100	360	885	100	200	260	386	880	850	300	240	14	15
BN4 65-160S G	2,2	80	65	100	100	360	929	100	200	260	426	880	850	350	290	14	15
BN4 65-200B/B G	2,2	80	65	100	100	360	929	100	225	280	446	880	850	350	290	14	15
BN4 65-200A/B G	3	80	65	100	100	360	929	100	225	280	446	880	850	350	290	14	15
BN4 65-250B/B G	4	80	65	100	130	470	1022	110	250	310	487	1030	990	400	340	18	20
BN4 65-250A/B G	5,5	80	65	100	130	470	1123	110	250	310	512	1030	990	400	340	18	20
BN4 65-315C/A G	5,5	80	65	125	130	470	1148	110	280	335	537	1030	990	400	340	18	20
BN4 65-315B/A G	7,5	80	65	125	130	470	1148	110	280	335	537	1030	990	400	340	18	20
BN4 65-315A/A G	11	80	65	125	130	470	1237	110	280	335	572	1230	1190	400	340	18	20

Dimensioni e pesi



Nome	Motore		mm														
	kW	DN1	DN2	a	a1	f	fM	g2	h2	h3	HD	m4	m5	n4	n5	s1	w1
BN4 80-160C/B G	1,1	100	80	125	100	360	870	100	225	280	406	880	850	350	290	14	15
BN4 80-160B/B G	1,5	100	80	125	100	360	910	100	225	280	406	880	850	350	290	14	15
BN4 80-160A/B G	2,2	100	80	125	100	360	954	100	225	280	446	880	850	350	290	14	15
BN4 80-200C/B G	2,2	100	80	125	100	470	1064	100	250	280	446	1020	990	350	290	14	15
BN4 80-200B/B G	3	100	80	125	100	470	1064	100	250	280	446	1020	990	350	290	14	15
BN4 80-200A/B G	4	100	80	125	100	470	1047	100	250	280	457	1020	990	350	290	14	15
BN4 80-250C/A G	4	100	80	125	130	470	1047	110	280	310	487	1030	990	400	340	18	20
BN4 80-250B/A G	5,5	100	80	125	130	470	1148	110	280	310	512	1030	990	400	340	18	20
BN4 80-250A/A G	7,5	100	80	125	130	470	1148	110	280	310	512	1030	990	400	340	18	20
BN4 80-315C/B G	11	100	80	125	130	470	1237	110	315	360	597	1230	1190	400	340	18	20
BN4 80-315B/B G	11	100	80	125	130	470	1237	110	315	360	597	1230	1190	400	340	18	20
BN4 80-315A/B G	15	100	80	125	130	470	1297	110	315	360	597	1230	1190	400	340	18	20
BN4 80-315S G	18,5	100	80	125	130	470	1301	110	315	360	646	1360	1320	400	340	18	20
BN4 80-400C/B G	18,5	125	80	125	115	530	1361	16	355	445	731	1250	840	480	430	24	205
BN4 80-400B/B G	22	125	80	125	115	530	1391	16	355	445	760	1250	840	480	430	24	205
BN4 80-400A/B G	30	125	80	125	115	530	1439	16	355	445	760	1250	840	480	430	24	205
BN4 80-400S G	37	125	80	125	115	530	1481	16	355	445	783	1250	840	480	430	24	205
BN4 100-200C/A G	3	125	100	125	130	470	1064	110	280	310	476	1030	990	400	340	18	20
BN4 100-200A/A G	4	125	100	125	130	470	1047	110	280	310	487	1030	990	400	340	18	20
BN4 100-200A/A G	5,5	125	100	125	130	470	1148	110	280	310	512	1030	990	400	340	18	20
BN4 100-250B/A G	7,5	125	100	140	130	470	1163	110	280	335	537	1030	990	400	340	18	20
BN4 100-250A/A G	11	125	100	140	130	470	1252	110	280	335	572	1230	1190	400	340	18	20
BN4 100-315C/A G	11	125	100	140	130	470	1252	110	315	360	597	1230	1190	400	340	18	20
BN4 100-315B/A G	15	125	100	140	130	470	1312	110	315	360	597	1230	1190	400	340	18	20
BN4 100-315A/A G	18,5	125	100	140	130	470	1316	110	315	360	646	1360	1320	400	340	18	20
BN4 100-400C/A G	22	125	100	140	115	530	1406	16	355	445	760	1250	840	480	430	24	205
BN4 100-400B/A G	30	125	100	140	115	530	1454	16	355	445	760	1250	840	480	430	24	205
BN4 100-400A/A G	37	125	100	140	115	530	1496	16	355	445	783	1250	840	480	430	24	205
BN4 125-250E/A G	5,5	150	125	140	130	470	1163	110	355	360	562	1030	990	400	340	18	20
BN4 125-250D/A G	7,5	150	125	140	130	470	1163	110	355	360	562	1030	990	400	340	18	20
BN4 125-250C/A G	11	150	125	140	130	470	1252	110	355	360	597	1230	1190	400	340	18	20
BN4 125-250B/A G	11	150	125	140	130	470	1252	110	355	360	597	1230	1190	400	340	18	20
BN4 125-250A/A G	15	150	125	140	130	470	1312	110	355	360	597	1230	1190	400	340	18	20
BN4 125-315C/A G	18,5	150	125	140	115	530	1376	16	355	445	731	1250	840	480	430	24	205
BN4 125-315B/A G	22	150	125	140	115	530	1406	16	355	445	760	1250	840	480	430	24	205
BN4 125-315A/A G	30	150	125	140	115	530	1454	16	355	445	760	1250	840	480	430	24	205
BN4 125-400C/A G	37	150	125	140	115	530	1496	16	400	480	818	1250	840	480	430	24	205
BN4 125-400B/A G	45	150	125	140	115	530	1556	16	400	480	818	1250	840	480	430	24	205
BN4 125-400A/A G	55	150	125	140	115	530	1595	17,5	400	540	950	1400	940	510	450	24	230
BN4 150-315D/B G	18,5	200	150	160	115	530	1396	16	400	445	731	1250	840	480	430	24	205
BN4 150-315C/B G	22	200	150	160	115	530	1426	16	400	445	760	1250	840	480	430	24	205
BN4 150-315B/B G	30	200	150	160	115	530	1474	16	400	445	760	1250	840	480	430	24	205
BN4 150-315A/B G	37	200	150	160	115	530	1516	16	400	445	783	1250	840	480	430	24	205
BN4 150-315S G	45	200	150	160	115	530	1576	16	400	445	783	1250	840	480	430	24	205
BN4 150-400B/B G	55	200	150	160	115	530	1615	17,5	450	540	950	1400	940	510	450	24	230
BN4 150-400A/B G	75	200	150	160	115	530	1688	17,5	450	540	973	1400	940	510	450	24	230
BN4 150-400S G	90	200	150	160	115	530	1798	17,5	450	540	973	1400	940	510	450	24	230