



Serie e-LNE

ELETTROPOMPE IN-LINE SINGOLE

ErP 2009/125/CE

Direttiva dell'Unione Europea 2009/125/EC

La **Direttiva 2005/32/CE** sui prodotti che consumano energia (**EuP**) e la successiva **Direttiva 2009/125/CE** sui prodotti connessi all'energia (**ErP**) hanno stabilito i principi su cui deve basarsi una progettazione ecocompatibile (ecodesign) dei prodotti allo scopo di ridurre il consumo energetico e di conseguenza l'impatto sull'ambiente.

Questi principi si applicano ai prodotti immessi ed utilizzati nello Spazio Economico Europeo (Unione Europea più Islanda, Liechtenstein e Norvegia) come unità a sé stanti o come parti integrate in altri prodotti.

Le tabelle seguenti mostrano i Regolamenti che definiscono i requisiti applicabili ai prodotti Lowara.

- Alcune tipologie di **pompe** utilizzate per il pompaggio di acqua pulita:

Regolamenti	Da	Target
(UE) N. 547/2012 e successivi aggiornamenti	1° gennaio 2015	MEI \geq 0,4

- **Circolatori** con una potenza idraulica nominale tra 1 e 2500 W utilizzati in sistemi di riscaldamento o in circuiti secondari di sistemi di distribuzione del freddo:

Regolamenti	Da	Target
(CE) N. 641/2009 e successivi aggiornamenti	1° agosto 2015	IEE $<$ 0,23

- **Motori trifase** con frequenza 50 o 60 o 50/60 Hz e tensione tra 50 e 1000 V (S1 e D.O.L.):

Regolamenti	Da	Target
(UE) 2019/1781 e successivi aggiornamenti	1° luglio 2023	IE2 : motori con potenza nominale da 0,12 a 0,749 kW IE3 : motori con potenza nominale da 0,75 a 74,9 kW IE4 : motori con potenza nominale da 75 a 200 kW IE3 : motori con potenza nominale da 201 a 1000 kW

- **Motori monofase** con frequenza 50 o 60 o 50/60 Hz e tensione tra 50 e 1000 V (S1 e D.O.L.):

Regolamenti	Da	Target
(UE) 2019/1781 e successivi aggiornamenti	1° luglio 2023	IE2 : motori con potenza nominale da 0,12 kW

- **Variatori di velocità** (VSD) con alimentazione trifase e potenza nominale in uscita da 0,12 a 1000 kW, destinati all'utilizzo con i motori compresi nei medesimi regolamenti:

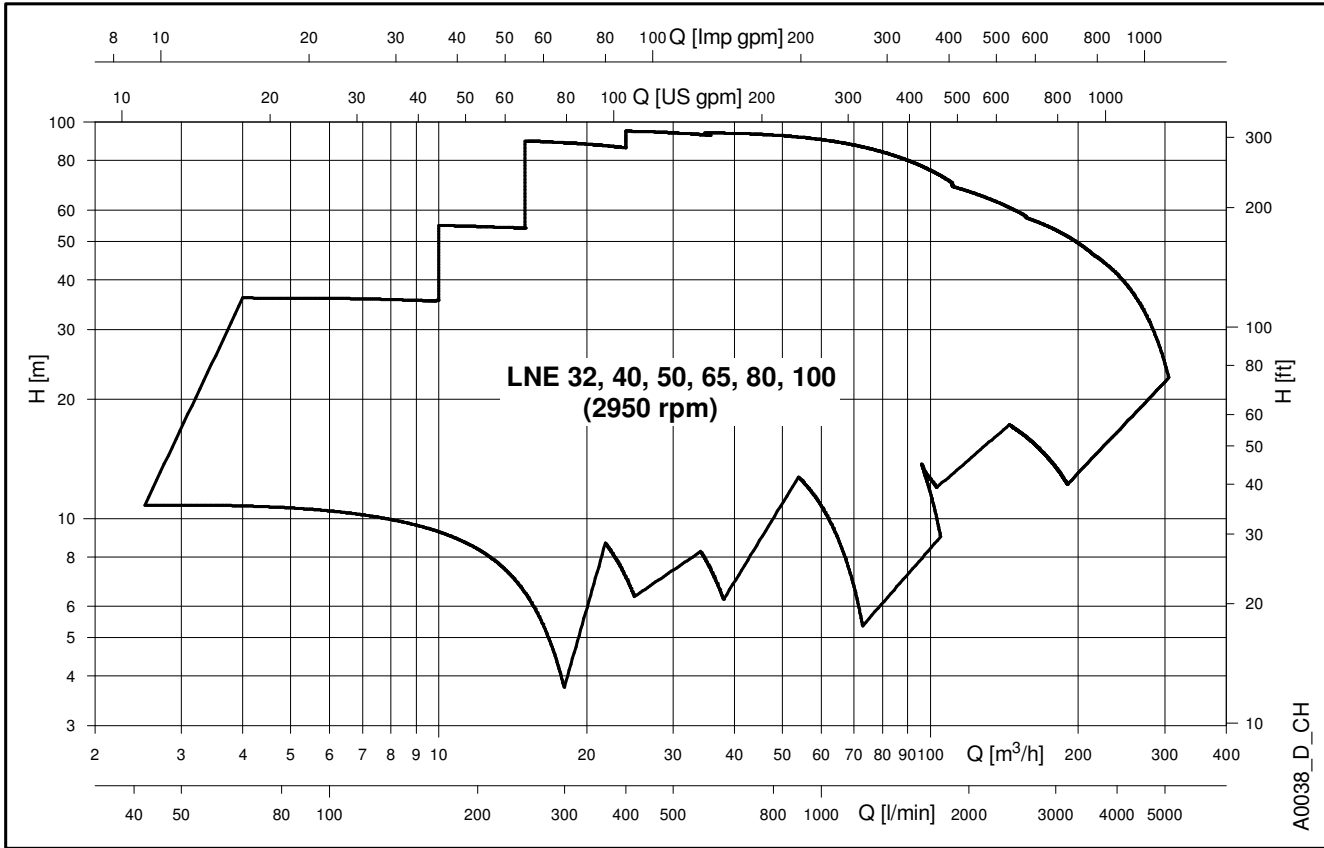
Regolamenti	Da	Target
(UE) 2019/1781 e successivi aggiornamenti	1° luglio 2021	IE2

SOMMARIO

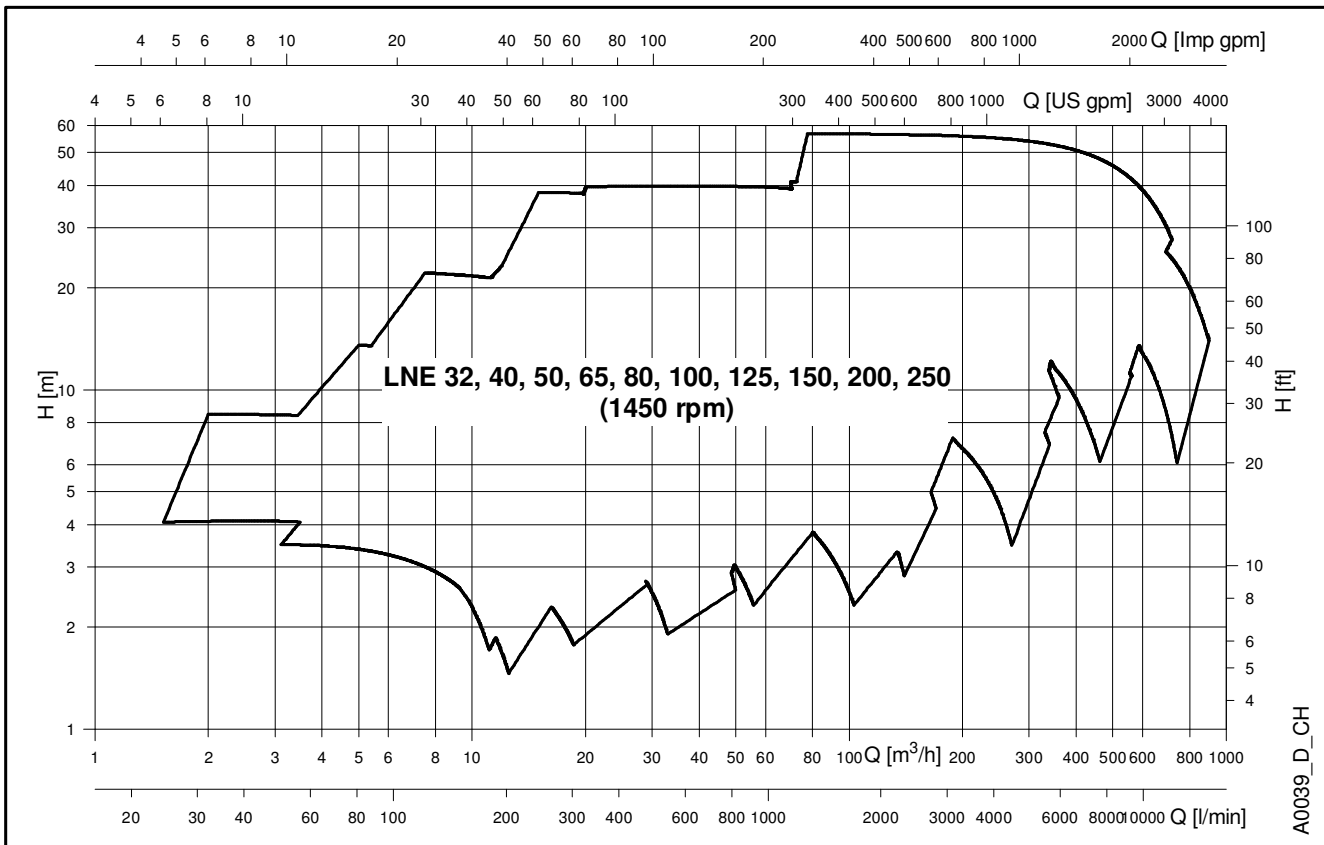
INTRODUZIONE GENERALE.....	5
APPLICAZIONI E VANTAGGI.....	6
SIGLA DI IDENTIFICAZIONE.....	8
TARGA DATI.....	9
ELENCO MODELLI A 50 Hz, 2 POLI.....	10
ELENCO MODELLI A 50 Hz, 4 POLI.....	11
SEZIONE ELETTROPOMPA E PRINCIPALI COMPONENTI.....	12
TENUTE MECCANICHE.....	16
MOTORI (ErP 2009/125/EC).....	17
POMPE (ErP 2009/125/EC).....	26
INDICE MINIMO DI EFFICIENZA (MEI).....	27
CAMPO DI PRESTAZIONI IDRAULICHE A 50 Hz, 2 POLI.....	28
TABELLA DI PRESTAZIONI IDRAULICHE A 50 Hz, 2 POLI.....	29
CAMPO DI PRESTAZIONI IDRAULICHE A 50 Hz, 4 POLI.....	31
TABELLA DI PRESTAZIONI IDRAULICHE A 50 Hz, 4 POLI.....	32
CARATTERISTICHE DI FUNZIONAMENTO A 50 Hz, 2 POLI.....	36
CARATTERISTICHE DI FUNZIONAMENTO A 50 Hz, 4 POLI.....	56
DIMENSIONI E PESI.....	89
FORZE E MOMENTI SULLE FLANGE.....	104
e-LNE..H: e-LNE CON HYDROVAR.....	107
HYDROVAR (ErP 2009/125/EC).....	110
e-LNE..E: VERSIONE CON DRIVE E MOTORE A MAGNETI PERMANENTI (e-SM Drive).....	133
ACCESSORI.....	159
BOLLETTINI E DICHIARAZIONI.....	163
APPENDICE TECNICA.....	165

SERIE e-LNE

CAMPO DI PRESTAZIONI IDRAULICHE A 50 Hz, 2 POLI



CAMPO DI PRESTAZIONI IDRAULICHE A 50 Hz, 4 POLI



SERIE e-LNE

INTRODUZIONE GENERALE

La nuova **serie Lowara e-LNE** è il risultato della stretta collaborazione tra l'azienda e i suoi clienti. I nuovi modelli sono stati ridisegnati e migliorati per rispettare i requisiti dei Commercial Building Services (CBS) in termini di prestazioni e risparmio energetico.

Inoltre, le pompe della nuova serie **Lowara e-LNE** possono essere personalizzate per venire incontro alle esigenze dell'industria, mantenendo comunque un'elevata qualità produttiva, robustezza e affidabilità a lungo termine durante il loro funzionamento.

Design della pompa

La nuova **serie Lowara e-LNE** è costituita da una pompa centrifuga monogirante con flange di aspirazione e mandata in linea. La serie e-LNE è caratterizzata da un'esecuzione "back pull-out"; (possibilità di sfilare girante, lanterna e motore senza rimuovere il corpo pompa dal sistema di tubazioni).

Le pompe nella versione standard hanno corpo in ghisa, così come la girante, che è però disponibile anche in bronzo e acciaio inox.

Le pompe sono dotate di tenute meccaniche intercambiabili, di motori ad alta efficienza e sono disponibili nelle seguenti costruzioni:

Monoblocco

Tramite lanterna con girante calettata direttamente sulla sporgenza dell'albero motore.



Giunto rigido

Con lanterna, adattatore e giunto rigido calettato sulla sporgenza dell'albero motore standard.



Caratteristiche idrauliche

- Portata massima: **305** m³/h per modelli a 2 poli
900 m³/h per modelli a 4 poli
- Prevalenza massima: **95** m per modelli a 2 poli
57 m per modelli a 4 poli
- Prestazioni idrauliche conformi a ISO 9906:2012 – Grade 3B.
Grade 2B e 1B disponibile su richiesta.
- Intervallo di temperatura del fluido:
 - versione standard (con tenuta meccanica BQ7EGG-WA e guarnizione EPDM) **-25 to +120 °C**
 - versione su richiesta (dipende dalla tenuta meccanica e guarnizioni) **-20* or -25 to +120 or +140 °C**.
- Pressione massima d'esercizio:
 - versione standard (con tenuta meccanica BQ7EGG-WA) **16 bar @ 90 °C** e **10 bar @ 120 °C**
 - versione su richiesta (con altre tenute meccaniche) **16 bar @ 120 °C** e **14,9 bar @ 140 °C**

* Elastomeri fluorurati: FPM (vecchia ISO), FKM (ASTM & nuova ISO).

Caratteristiche del motore

- Motore a gabbia in corto circuito del tipo chiuso a ventilazione esterna (TEFC).
- Modelli a 2 e 4 poli.
- Grado di protezione **IP55** per il motore (EN 60034-5), grado di protezione IPX5 per l'elettropompa (EN 60529).
- Prestazioni secondo EN 60034-1.
- Classe di isolamento **155 (F)**.
- Tensione standard:
 - 1 x 220-240 V 50 Hz per potenze fino a 1,5 kW
 - 3 x 220-240/380-415 V 50 Hz per potenze fino a 3 kW
 - 3 x 380-415/660-690 V 50 Hz per potenze sopra 3 kW
- Massima temperatura ambiente di utilizzo:
 - versione monofase: 45 °C
 - versione trifase: 40 o 50 °C (in base a modello e potenza)

Nota

- La rotazione deve essere antioraria guardando la bocca di aspirazione della pompa.
- Nella pompa non sono incluse le controflange.

SERIE e-LNE COMMERCIAL BUILDING SERVICES (CBS) APPLICAZIONI E VANTAGGI

Impieghi

La **serie Lowara e-LNE** è adatta ai tipi di impiego che richiedono specificità variabili, prodotti affidabili ed efficienti e operazioni di risparmio.

Le pompe Lowara della serie e-LNE possono essere impiegate nei seguenti CBS (Commercial Building Services):

- **HVAC**
 - Trasferimento di liquidi negli impianti di riscaldamento.
 - Trasferimento di liquidi negli impianti di condizionamento.
 - Trasferimento di liquidi negli impianti di ventilazione.
- **Approvvigionamento idrico**
 - Pressurizzazione negli edifici commerciali.
 - Sistemi d'irrigazione.
 - Trasferimento di liquidi per le serre.



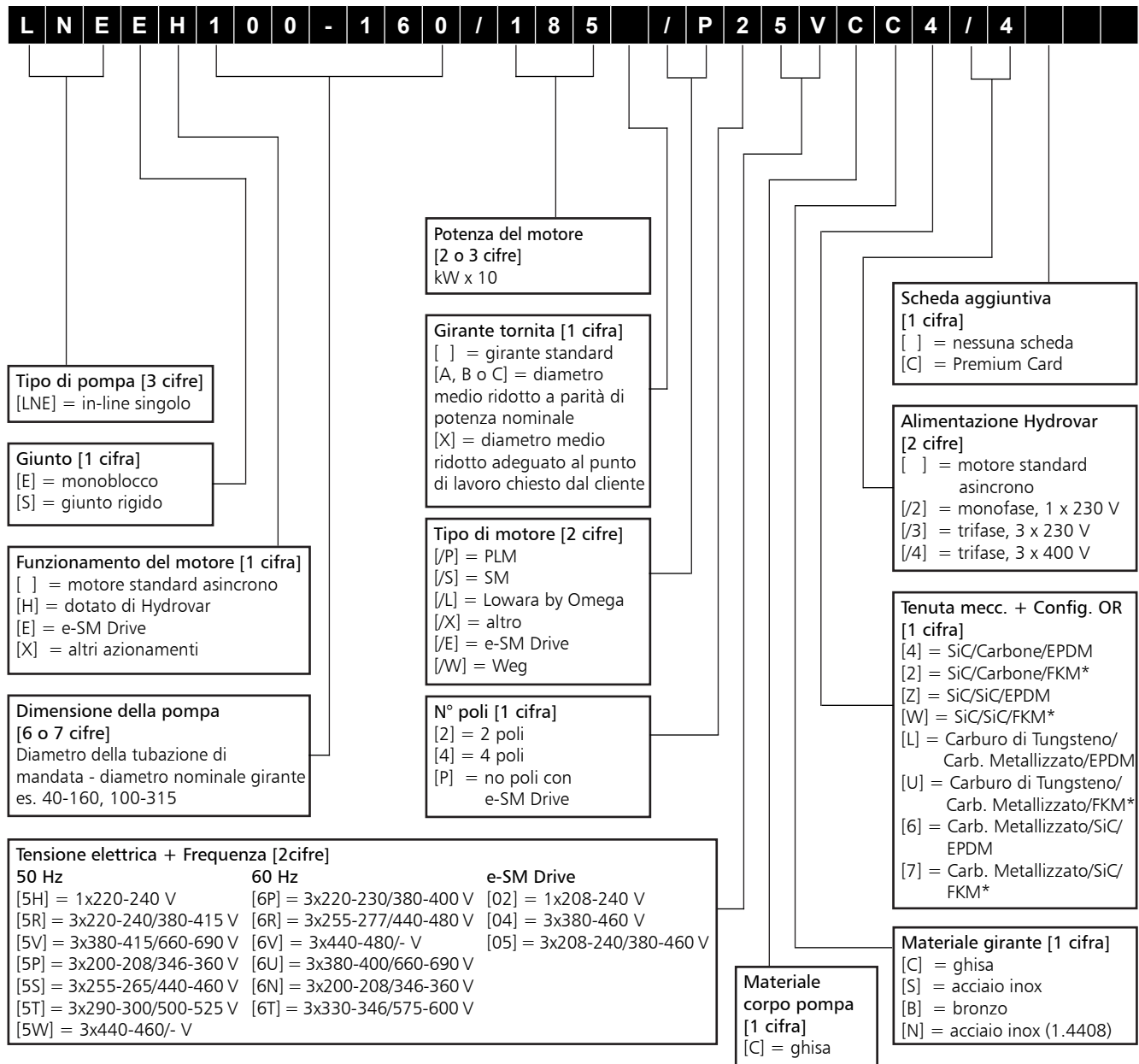
Vantaggi

Le pompe Lowara e-LNE garantiscono i seguenti vantaggi:

- **Prestazioni:** le pompe e-LNE sono conformi alla direttiva ErP 2015, sono dotate di motori con alto livello di efficienza e con copertura idraulica adatta agli impianti CBS (Commercial Building Services). La versione standard completamente in ghisa con PN16, 120 °C di temperatura massima del fluido ed elastomeri in EPDM è esattamente quello che serve al mercato CBS (Commercial Building Services).
- **Affidabilità:** gli standard elevati nella qualità di produzione, la struttura robusta, le tenute meccaniche intercambiabili e gli anelli di usura assicurano il funzionamento continuo senza disfunzioni e tempi di fuori servizio più brevi per la manutenzione.
- **Versatilità:** oltre all'offerta standard, la serie Lowara e-LNE è disponibile in svariate costruzioni e configurazioni per quanto riguarda il materiale degli elastomeri e delle giranti. Tutto questo la rende adatta ad una vasta gamma di impianti.
- **Costo di vita del prodotto:** la miglior efficienza idraulica ed elettrica nella sua categoria, l'accoppiamento con HYDROVAR o e-SM drive e una manutenzione facile e veloce permettono di ridurre i costi di funzionamento e manutenzione, nonché il consumo energetico durante la vita del prodotto.
- **Servizio pre e post vendita:** l'azienda lavora in modo costante insieme ai clienti per aiutarli a scegliere la pompa adatta ad ogni specifica applicazione. Sul nostro sito internet è disponibile un software user-friendly. I nostri ingegneri esperti si dedicano completamente a grandi progetti.
- **Uso con acqua potabile:** le pompe fornite con tenute meccaniche standard sono idonee per l'uso con acqua potabile e certificate ACS e D.M. 174.



SERIE e-LNE SIGLA DI IDENTIFICAZIONE



* FPM (vecchia ISO), FKM (ASTM & nuova ISO)

ESEMPI

LNES 125-160/22/P45RCC4

Elettropompa inline con giunto rigido, bocche di mandata DN125, diametro nominale della girante 160 mm, potenza nominale motore 2,2 kW, modello PLM IE3, 4 poli, 50 Hz, 220-240/380-415 V, corpo pompa in ghisa, girante in ghisa, tenuta meccanica in Carburo di silicio/Carbone/EPDM.

LNES 200-400/550/L45VCB4

Elettropompa inline con giunto rigido, bocche di mandata DN200, diametro nominale della girante 400 mm, potenza nominale motore 55 kW, modello Lowara by Omega IE3, 4 poli, 50 Hz, 380-415/660-690 V, corpo pompa in ghisa, girante in bronzo, tenuta meccanica in Carburo di silicio/Carbone/EPDM.

LNES40-125/15/EP02CS4

Elettropompa inline con giunto rigido, bocche di mandata DN40, diametro nominale della girante 125 mm, accoppiamento e-SM Drive, potenza nominale motore 1,5 kW, motore e-SM, monofase, tensione 1x208-240 V, corpo pompa in ghisa, girante in acciaio inox, tenuta meccanica in Carburo di silicio/Carbone/EPDM.

**SERIE e-LNE
TARGA DATI**

ELETTROPOMPA

TYPE	No/Date	-			
PN	kPa	Code			
t max °C	øF mm				
t min °C	øT mm				
Q m3/h	H m	n 1/min	P2 kW	øF MEI ≥	øT ηp%
kg					

LEGENDA

- 1 - Tipo Elettropompa
- 2 - Codice elettropompa
- 3 - Campo della portata
- 4 - Campo della prevalenza
- 5 - Potenza nominale o massima della pompa
- 6 - Velocità
- 7 - Numero di serie, o numero d'ordine + numero di riga nell'ordine
- 9 - Diametro nominale girante (inserito solo per giranti tornite)
- 10 - Diametro girante tornita (inserito solo per giranti tornite)
- 11 - Temperatura minima del liquido movimentato
- 12 - Temperatura massima del liquido movimentato
- 13 - Pressione massima d'esercizio
- 14 - Efficienza idraulica al punto di massima efficienza (50 Hz)
- 15 - Indice minimo di rendimento MEI (Regolamento (EU) No 547/2012)
- 19 - Peso

SERIE e-LNE
ELENCO MODELLI A 50 Hz, 2 POLI

GRANDEZZA LNE..2	KW	VERSIONE	
		LNEE	LNES
32-160/07A(*)	0,75	•	•
32-160/07(*)	0,75	•	•
32-160/11(*)	1,1	•	•
32-160/15(*)	1,5	•	•
32-160/22	2,2	•	•
32-160/30	3	•	•
40-125/11(*)	1,1	•	•
40-125/15(*)	1,5	•	•
40-125/22	2,2	•	•
40-125/30	3	•	•
40-160/22	2,2	•	•
40-160/30	3	•	•
40-160/40	4	•	•
40-160/55	5,5	•	•
40-200/30	3	•	•
40-200/40	4	•	•
40-200/55	5,5	•	•
40-200/75	7,5	•	•
40-250/75	7,5	•	•
40-250/92	9,2	•	-
40-250/110A	11	-	•
40-250/110	11	•	•
40-250/150	15	•	•
50-125/15(*)	1,5	•	•
50-125/22	2,2	•	•
50-125/30	3	•	•
50-125/40	4	•	•
50-160/30	3	•	•
50-160/40	4	•	•
50-160/55	5,5	•	•
50-160/75	7,5	•	•
50-200/55	5,5	•	•
50-200/75	7,5	•	•
50-200/92	9,2	•	-
50-200/110A	11	-	•
50-200/110	11	•	•
50-250/92	9,2	•	-
50-250/110A	11	-	•
50-250/110	11	•	•
50-250/150	15	•	•
50-250/185	18,5	•	•
50-250/220	22	•	•
65-125/30	3	•	•
65-125/40	4	•	•
65-125/55	5,5	•	•
65-125/75	7,5	•	•

• = Disponibile

LNE_models-2p50_d_sc

GRANDEZZA LNE..2	KW	VERSIONE	
		LNEE	LNES
65-160/55	5,5	•	•
65-160/75	7,5	•	•
65-160/92	9,2	•	-
65-160/110A	11	-	•
65-160/110	11	•	•
65-200/92	9,2	•	-
65-200/110A	11	-	•
65-200/110	11	•	•
65-200/150	15	•	•
65-200/185	18,5	•	•
65-250/150	15	•	•
65-250/185	18,5	•	•
65-250/220	22	•	•
65-250/300	30	-	•
80-125/40	4	•	•
80-125/110	11	•	•
80-160/55	5,5	•	•
80-160/75	7,5	•	•
80-160/92	9,2	•	-
80-160/110A	11	-	•
80-160/110	11	•	•
80-160/150	15	•	•
80-160/185	18,5	•	•
80-200/110	11	-	•
80-200/150	15	-	•
80-200/185	18,5	-	•
80-200/220	22	-	•
80-200/300	30	-	•
80-250/220	22	-	•
80-250/300	30	-	•
80-250/370	37	-	•
100-160/110	11	•	•
100-160/150	15	•	•
100-160/185	18,5	•	•
100-160/220	22	•	•
100-200/220	22	-	•
100-200/300	30	-	•
100-200/370	37	-	•
100-250/370	37	-	•

(*) Modelli disponibili anche in versione monofase.

LEGENDA
LNEE : Monoblocco (versione singola).

LNES : Giunto rigido (versione singola).

SERIE e-LNE
ELENCO MODELLI A 50 Hz, 4 POLI

GRANDEZZA LNE..4	kW	VERSIONE	
		LNEE	LNES
32-160/02A	0,25	•	-
32-160/02	0,25	•	-
32-160/03	0,37	•	-
40-125/02B	0,25	•	-
40-125/02A	0,25	•	-
40-125/02	0,25	•	-
40-125/03	0,37	•	-
40-160/02	0,25	•	-
40-160/03	0,37	•	-
40-160/05	0,55	•	•
40-160/07	0,75	•	•
40-200/05A	0,55	•	•
40-200/05	0,55	•	•
40-200/07	0,75	•	•
40-200/11	1,1	•	•
40-250/11	1,1	-	•
40-250/15B	1,5	•	-
40-250/15A	1,5	•	•
40-250/15	1,5	•	•
40-250/22	2,2	•	•
50-125/02A	0,25	•	-
50-125/02	0,25	•	-
50-125/03	0,37	•	-
50-125/05	0,55	•	•
50-160/03	0,37	•	-
50-160/05	0,55	•	•
50-160/07	0,75	•	•
50-160/11	1,1	•	•
50-200/07	0,75	•	•
50-200/11A	1,1	•	•
50-200/11	1,1	•	•
50-200/15	1,5	•	•
50-250/11	1,1	-	•
50-250/15A	1,5	•	-
50-250/15	1,5	•	•
50-250/22A	2,2	•	•
50-250/22	2,2	•	•
50-250/30	3	•	•
65-125/03	0,37	•	-
65-125/05	0,55	•	•
65-125/07	0,75	•	•
65-125/11	1,1	•	•
65-160/07	0,75	•	•
65-160/11A	1,1	•	•
65-160/11	1,1	•	•
65-160/15	1,5	•	•
65-200/11	1,1	-	•
65-200/15A	1,5	•	-
65-200/15	1,5	•	•
65-200/22A	2,2	•	•
65-200/22	2,2	•	•
65-250/22A	2,2	•	•
65-250/22	2,2	•	•
65-250/30	3	•	•
65-250/40	4	•	•
80-125/05	0,55	•	•
80-125/15	1,5	•	•
80-160/11B	1,1	-	•
80-160/15C	1,5	•	-
80-160/11A	1,1	-	•
80-160/15B	1,5	•	-
80-160/11	1,1	-	•
80-160/15A	1,5	•	-
80-160/15	1,5	•	•
80-160/22A	2,2	•	•
80-160/22	2,2	•	•

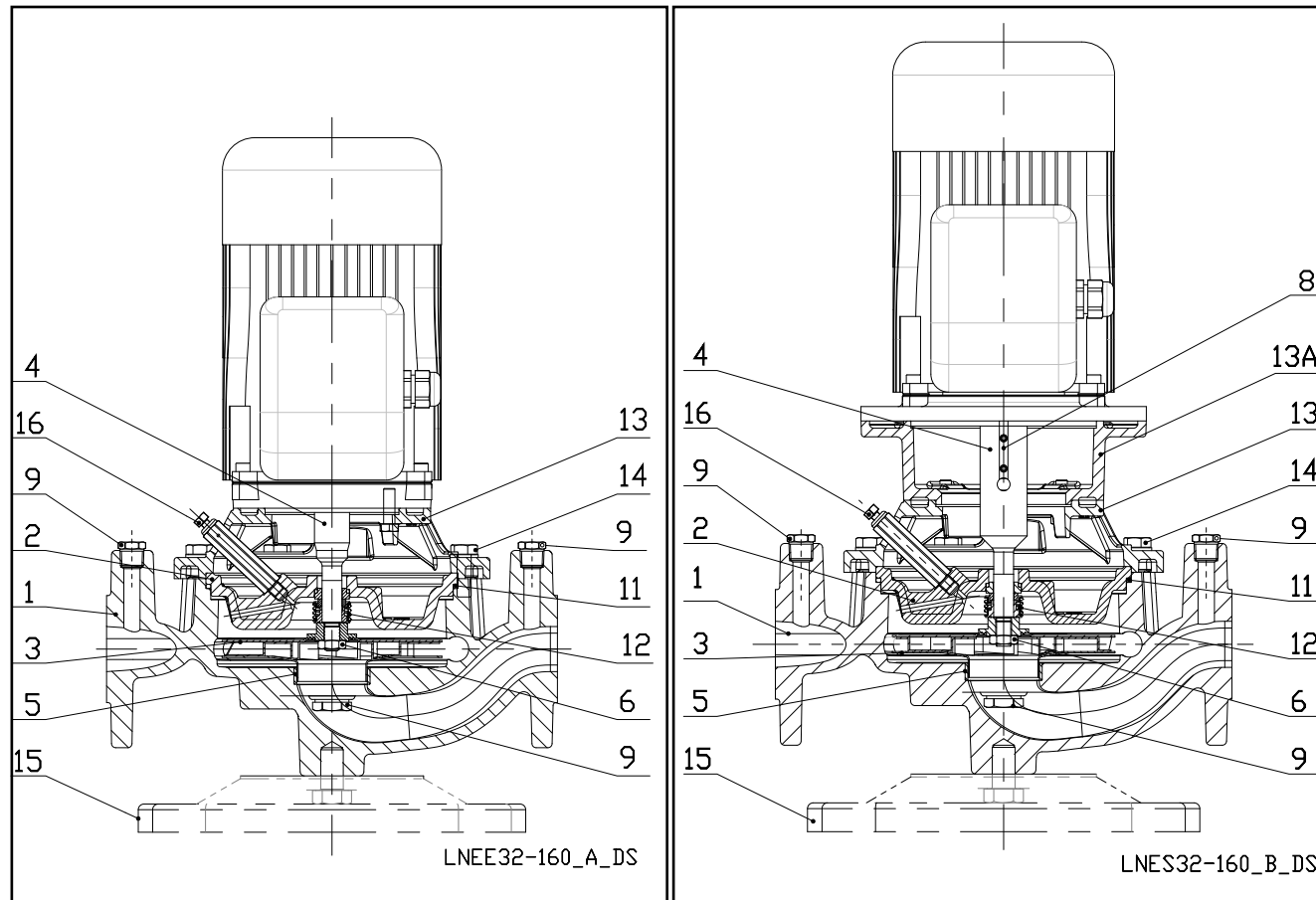
• = Disponibile

LNE_models-4p50_c_sc

GRANDEZZA LNE..4	kW	VERSIONE	
		LNEE	LNES
80-200/15	1,5	-	•
80-200/22A	2,2	-	•
80-200/22	2,2	-	•
80-200/30	3	-	•
80-200/40	4	-	•
80-250/30	3	-	•
80-250/40	4	-	•
80-250/55A	5,5	-	•
80-250/55	5,5	-	•
80-250/75	7,5	-	•
80-315/75	7,5	-	•
80-315/110	11	-	•
80-315/150	15	-	•
100-160/15	1,5	•	•
100-160/22A	2,2	•	•
100-160/22	2,2	•	•
100-160/30	3	•	•
100-200/30	3	-	•
100-200/40	4	-	•
100-200/55A	5,5	-	•
100-200/55	5,5	-	•
100-250/55A	5,5	-	•
100-250/55	5,5	-	•
100-250/75	7,5	-	•
100-250/110	11	-	•
100-315/110	11	-	•
100-315/150	15	-	•
100-315/185	18,5	-	•
100-315/220	22	-	•
125-160/22	2,2	-	•
125-160/30	3	-	•
125-160/40	4	-	•
125-200/55	5,5	-	•
125-200/75	7,5	-	•
125-250/75	7,5	-	•
125-250/110	11	-	•
125-315/150	15	-	•
125-315/185	18,5	-	•
125-315/220	22	-	•
125-315/300	30	-	•
150-200/55	5,5	-	•
150-200/75	7,5	-	•
150-200/110	11	-	•
150-250/110	11	-	•
150-250/150	15	-	•
150-315/185	18,5	-	•
150-315/220	22	-	•
150-315/300	30	-	•
150-315/370	37	-	•
200-250/150	15	-	•
200-250/185	18,5	-	•
200-250/220	22	-	•
200-250/300	30	-	•
200-315/300	30	-	•
200-315/370	37	-	•
200-315/450	45	-	•
200-315/550	55	-	•
200-400/550	55	-	•
200-400/750	75	-	•
200-400/900	90	-	•
250-315/300	30	-	•
250-315/370	37	-	•
250-315/450	45	-	•
250-315/550	55	-	•
250-315/750	75	-	•

LNE 32-160

SEZIONE ELETTROPOMPA E PRINCIPALI COMPONENTI

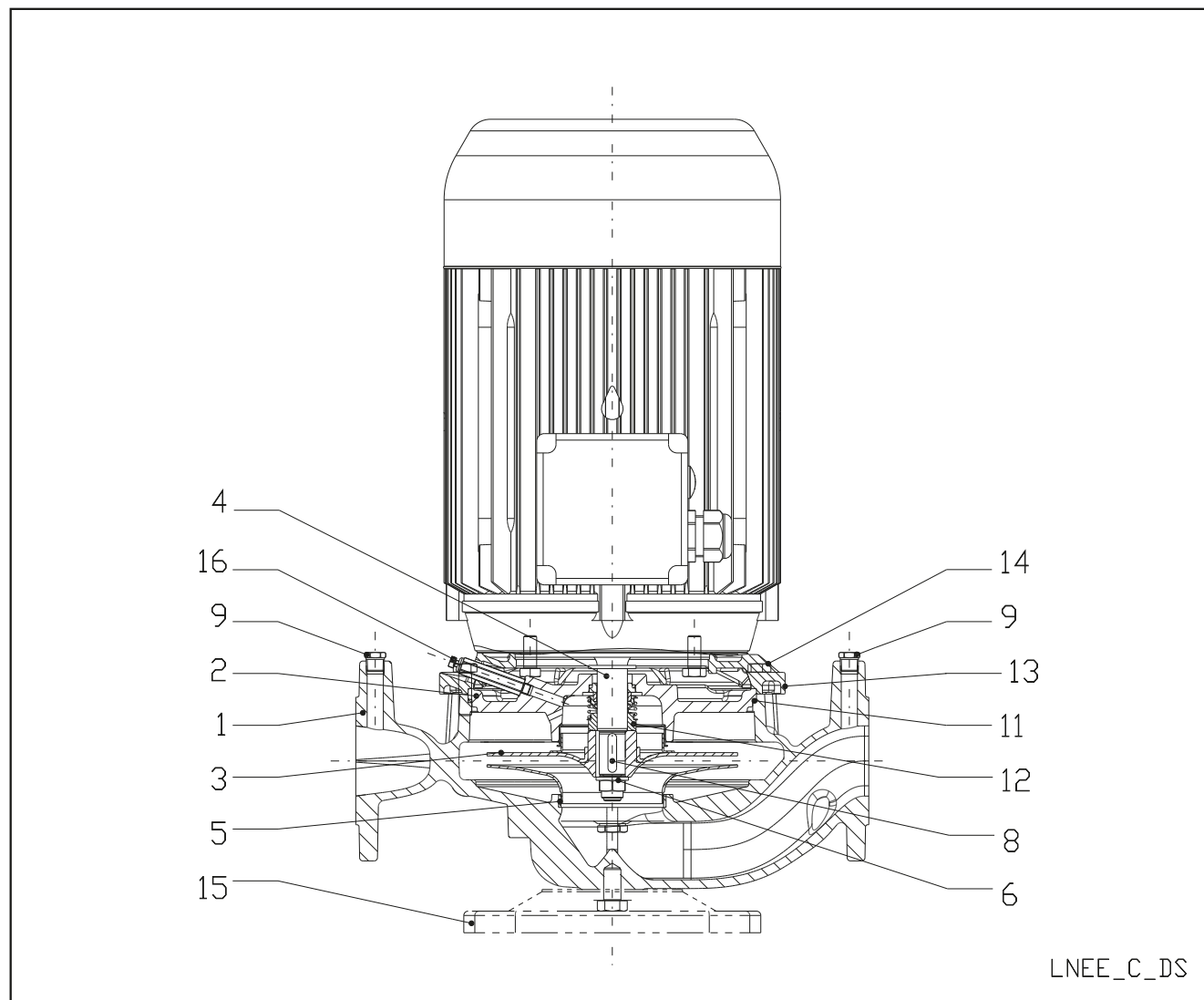


N° RIF.	DENOMINAZIONE	MATERIALE	NORME DI RIFERIMENTO	
			EUROPA	USA
1	Corpo pompa	Ghisa	EN 1561-GJL-250 (JL1040)	ASTM Class 35
2	Disco porta tenuta	Ghisa	EN 1561-GJL-250 (JL1040)	ASTM Class 35
3	Girante	Acciaio inox	EN 10088-1-X2CrNiMo17-12-2 (1.4404)	AISI 316L
4	Sporgenza albero (versione LNEE)	Acciaio inox	EN 10088-1-X2CrNiMo17-12-2 (1.4404)	AISI 316L
	Giunto rigido (versione LNES)	Acciaio inox	EN 10088-1-X2CrNiMo17-12-2 (1.4404)	AISI 316L
5	Anello rasamento	Acciaio inox	EN 10088-X5CrNi18-10 (1.4301)	AISI 304
6	Dado e rosetta bloccaggio girante	Acciaio inox	EN 10088-1-X5CrNiMo17-12-2 (1.4401)	AISI 316
8	Linguetta	Acciaio inox	EN 10088-1-X2CrNiMo17-12-2 (1.4404)	AISI 316L
9	Tappi di carico e scarico	Acciaio inox	EN 10088-3-X8CrNiS18-9 (1.4305)	AISI 303
11	O-Ring	EPDM (versione standard)		
12	Tenuta meccanica	Carbone / Carburo di silicio / EPDM (versione standard)		
13	Raccordo motore	Alluminio	EN 1706-AC-AISI11Cu2 (Fe) (AC46100)	-
13A	Lanterna	Ghisa	EN 1561-GJL-250 (JL1040)	ASTM Class 35
14	Viteria fissaggio corpo pompa	Acciaio zincato		
15	Base di appoggio (opzionale)	Acciaio al carbonio	EN 10025-2-1.0038	
16	Valvola di sfiato	Acciaio inox	EN 10088-3-X8CrNiS18-9 (1.4305)	AISI 303

LNE32-160_b_tm

SERIE e-LNEE

SEZIONE ELETTROPOMPA E PRINCIPALI COMPONENTI



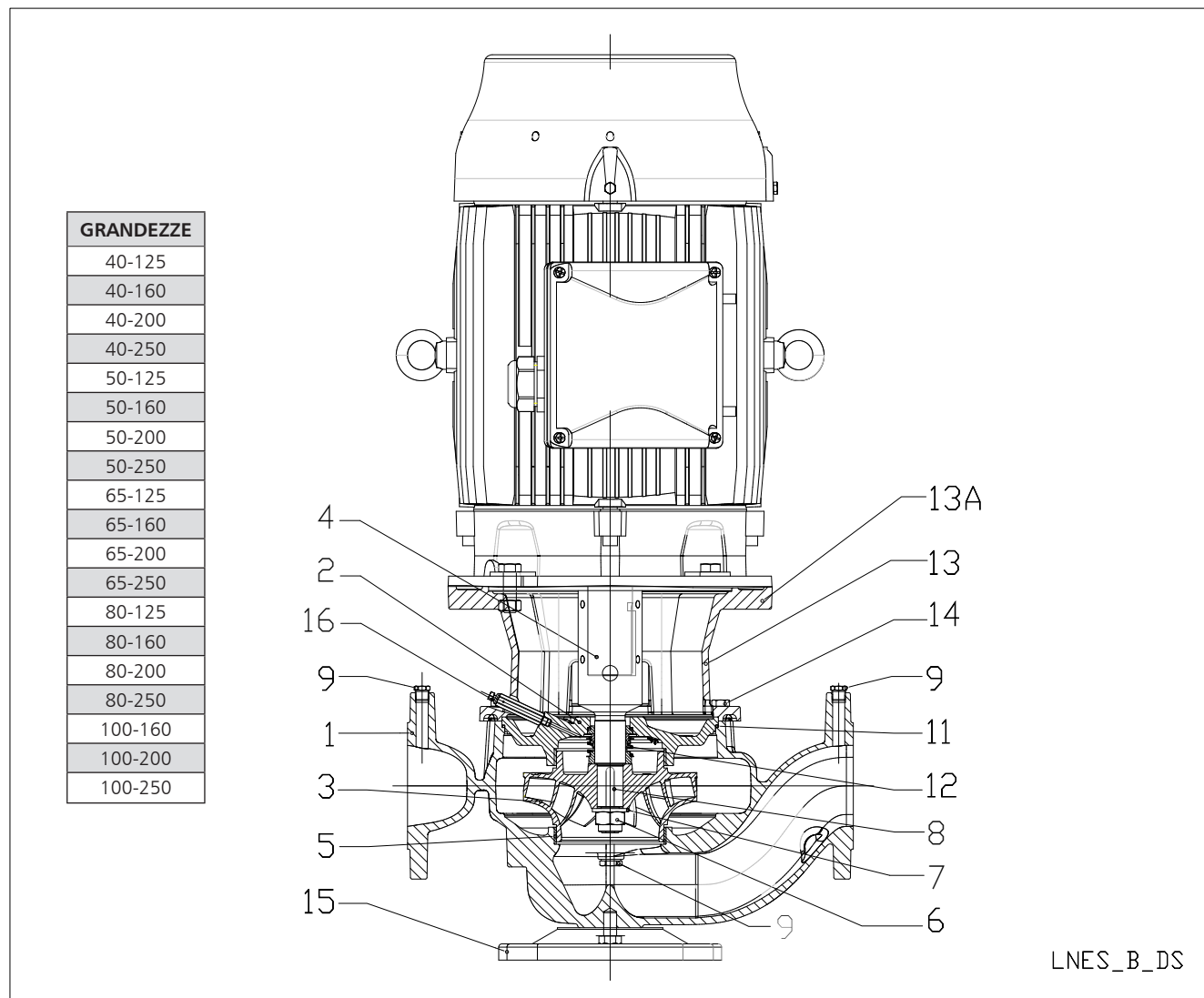
LNEE_C_DS

N° RIF.	DENOMINAZIONE	MATERIALE	NORME DI RIFERIMENTO	
			EUROPA	USA
1	Corpo pompa	Ghisa	EN 1561-GJL-250 (JL1040)	ASTM Class 35
2	Disco porta tenuta	Ghisa	EN 1561-GJL-250 (JL1040)	ASTM Class 35
3	Girante (40, 50, 65)	Acciaio inox	EN 10088-1-X5CrNi18-10 (1.4301)	AISI 304
	Girante (80, 100)	Ghisa	EN 1561-GJL-200 (JL1030)	ASTM Class 30
	Girante (80, 100)	Bronzo	EN 1982-CuSn10-C (CC480K)	UNS C90700
	Girante (80, 100)	Acciaio inox	EN 10213-GX5CrNiMo19-11-2 (1.4408)	ASTM A743 CF-8M
4	Sporgenza albero	Acciaio inox	EN 10088-1-X2CrNiMo17-12-2 (1.4404)	AISI 316L
5	Anello rasamento	Acciaio inox	EN 10088-1-X5CrNi18-10 (1.4301)	AISI 304
6	Dado e rosetta bloccaggio girante	Acciaio inox	EN 10088-1-X5CrNi18-10 (1.4301)	AISI 304
8	Linguetta	Acciaio inox	EN 10088-1-X2CrNiMo17-12-2 (1.4404)	AISI 316L
9	Tappi di carico e scarico	Acciaio inox	EN 10088-3-X8CrNiS18-9 (1.4305)	AISI 303
11	O-Ring	EPDM (versione standard)		
12	Tenuta meccanica	Carbone / Carbuco di silicio / EPDM (versione standard)		
13	Raccordo motore *	Alluminio	EN 1706-AC-AISI11Cu2 (Fe) (AC46100)	-
	Raccordo motore	Ghisa	EN 1561-GJL-250 (JL1040)	ASTM Class 35
14	Viteria fissaggio corpo pompa	Acciaio zincato		
15	Base di appoggio (opzionale)	Acciaio al carbonio	EN 10025-2-1.0038	
16	Valvola di sfiato	Acciaio inox	EN 10088-3-X8CrNiS18-9 (1.4305)	AISI 303

* 2/4 poli: 40/50/65-125, 40/50-160

SERIE e-LNES

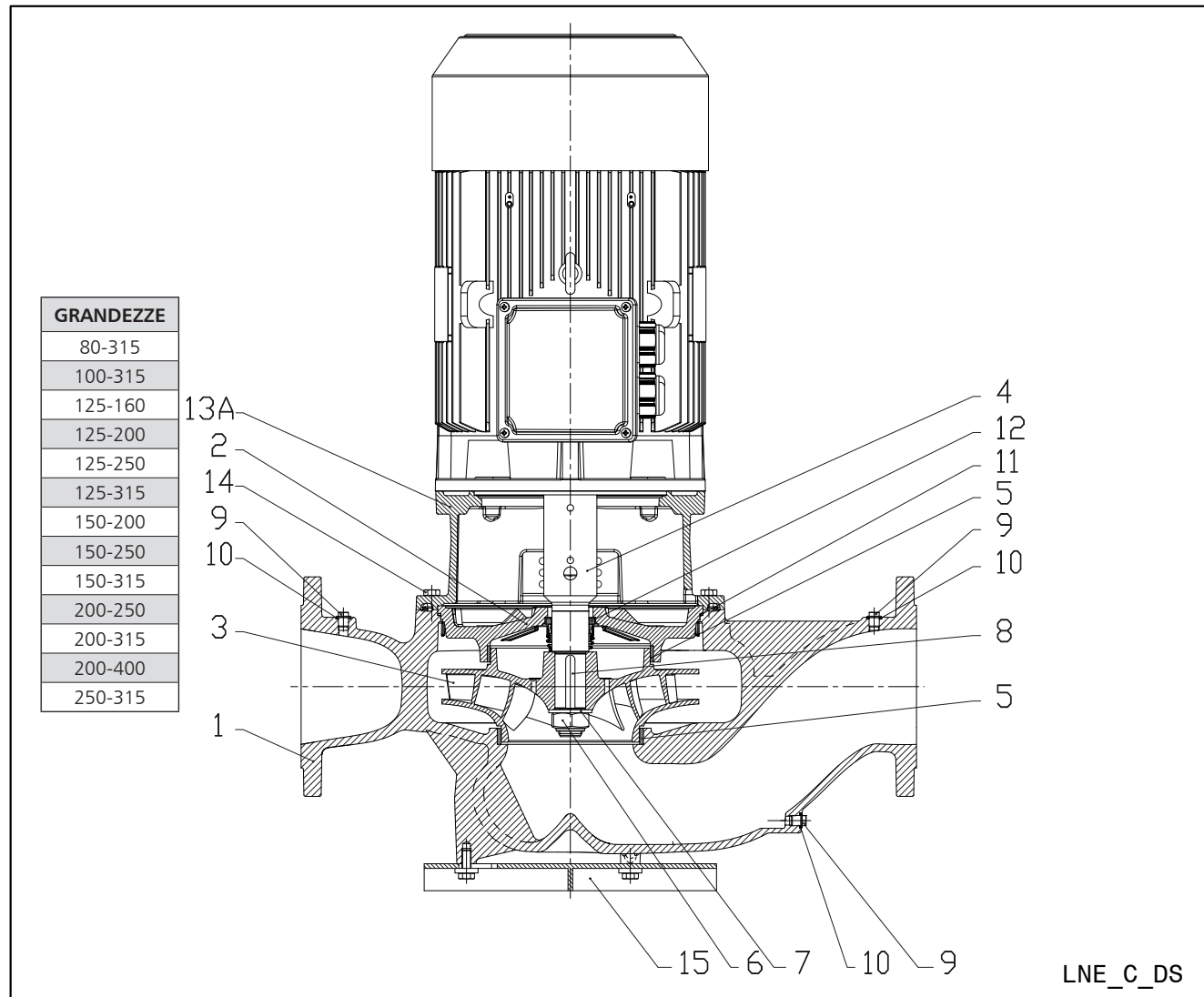
SEZIONE ELETTROPOMPA E PRINCIPALI COMPONENTI



LNES_B_DS

N° RIF.	DENOMINAZIONE	MATERIALE	NORME DI RIFERIMENTO	
			EUROPA	USA
1	Corpo pompa	Ghisa	EN 1561-GJL-250 (JL1040)	ASTM Class 35
2	Disco porta tenuta	Ghisa	EN 1561-GJL-250 (JL1040)	ASTM Class 35
3	Girante (40, 50, 65)	Acciaio inox	EN 10088-1-X5CrNi18-10 (1.4301)	AISI 304
	Girante (80, 100)	Ghisa	EN 1561-GJL-200 (JL1030)	ASTM Class 30
	Girante (80, 100)	Bronzo	EN 1982-CuSn10-C (CC480K)	UNS C90700
4	Giunto rigido	Acciaio inox	EN 10088-1-X2CrNiMo17-12-2 (1.4404)	AISI 316L
	Giunto rigido (80-250, 100-200, 100-250)	Acciaio inox	EN 10088-1-X17CrNi16-2 (1.4057)	AISI 431
5	Anello rasamento	Acciaio inox	EN 10088-1-X5CrNi18-10 (1.4301)	AISI 304
6	Dado girante	Acciaio inox	A4 (~ 1.4401)	
7	Rondella girante	Acciaio inox	A4 (~ 1.4401)	
8	Linguetta	Acciaio inox	EN 10088-1-X2CrNiMo17-12-2 (1.4404)	AISI 316L
9	Tappo	Acciaio inox	EN 10088-3-X8CrNiS18-9 (1.4305)	AISI 303
11	O-Ring	EPDM (versione standard)		
12	Tenuta meccanica	Carbone / Carburo di silicio / EPDM (versione standard)		
13	Raccordo motore *	Alluminio	EN 1706-AC-AISI11Cu2 (Fe) (AC46100)	-
	Raccordo motore	Ghisa	EN 1561-GJL-250 (JL1040)	ASTM Class 35
13A	Lanterna	Ghisa	EN 1561-GJL-250 (JL1040)	ASTM Class 35
14	Viteria fissaggio corpo pompa	Acciaio al carbonio		
15	Base di appoggio (opzionale)	Acciaio al carbonio	EN 10025-2-1.0038	
16	Valvola di sfianto	Acciaio inox	EN 10088-3-X8CrNiS18-9 (1.4305)	AISI 303

* 2/4 poli: 40/50/65-125, 40/50-160

SERIE e-LNES
SEZIONE ELETTROPOMPA E PRINCIPALI COMPONENTI


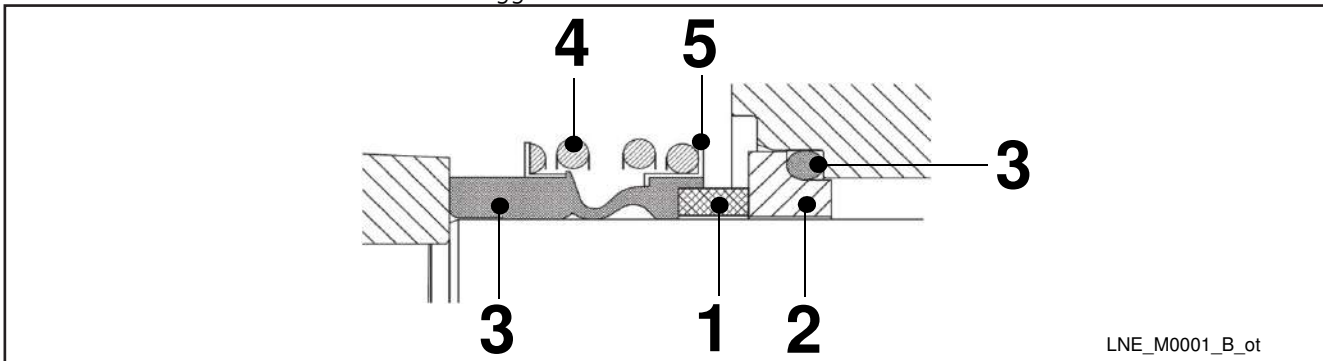
LNE_C_DS

N° RIF.	DENOMINAZIONE	MATERIALE	NORME DI RIFERIMENTO	
			EUROPA	USA
1	Corpo pompa	Ghisa	EN 1561-GJL-250 (JL1040)	ASTM Class 35
2	Disco porta tenuta	Ghisa	EN 1561-GJL-250 (JL1040)	ASTM Class 35
3	Girante	Ghisa	EN 1561-GJL-200 (JL1030)	ASTM Class 30
	Girante	Bronzo	EN 1982-CuSn10-C (CC480K)	UNS C90700
4	Girante	Acciaio inox	EN 10213-GX5CrNiMo19-11-2 (1.4408)	ASTM A743 CF-8M
	Giunto rigido	Acciaio inox	EN 10088-1-X2CrNiMo17-12-2 (1.4404)	AISI 316L
	Giunto rigido (125, 150)	Acciaio inox	EN 10088-1-X17CrNi16-2 (1.4057)	AISI 431
5	Anello rasamento	Acciaio inox	EN 10088-1-X5CrNi18-10 (1.4301)	AISI 304
6	Dado girante	Acciaio inox	A4 (~ 1.4401)	
7	Rondella girante	Acciaio inox	A4 (~ 1.4401)	
8	Linguetta	Acciaio inox	EN 10088-1-X6CrNiMoTi17-12-2 (1.4571)	AISI 316Ti
9	Tappo	Acciaio inox	EN 10088-1-X6CrNiMoTi17-12-2 (1.4571)	AISI 316Ti
10	Guarnizione	Fibra sintetica esente amianto AFM 34		
11	O-Ring	EPDM (versione standard)		
12	Tenuta meccanica	Carbone / Carburo di silicio / EPDM (versione standard)		
13A	Lanterna	Ghisa	EN 1561-GJL-250 (JL1040)	ASTM Class 35
14	Viteria fissaggio corpo pompa	Acciaio al carbonio		
15	Base di appoggio (opzionale)	Acciaio al carbonio	EN 10025-2-1.0038	

Lnes80-250_c_tm

SERIE e-LNE
TENUTE MECCANICHE

Tenuta meccanica con dimensioni di montaggio secondo EN 12756 e ISO 3069.



LNE_M0001_B_ot

ELENCO MATERIALI

POSIZIONE 1 - 2	POSIZIONE 3	POSIZIONE 4 - 5
B : Carbone impregnato resina	E : EPDM	G : AISI 316
A : Carbone metallizzato (antimonio)	V : FKM (FPM)	
Q₇ : Carburo di silicio		
U₃ : Carburo di tungsteno		

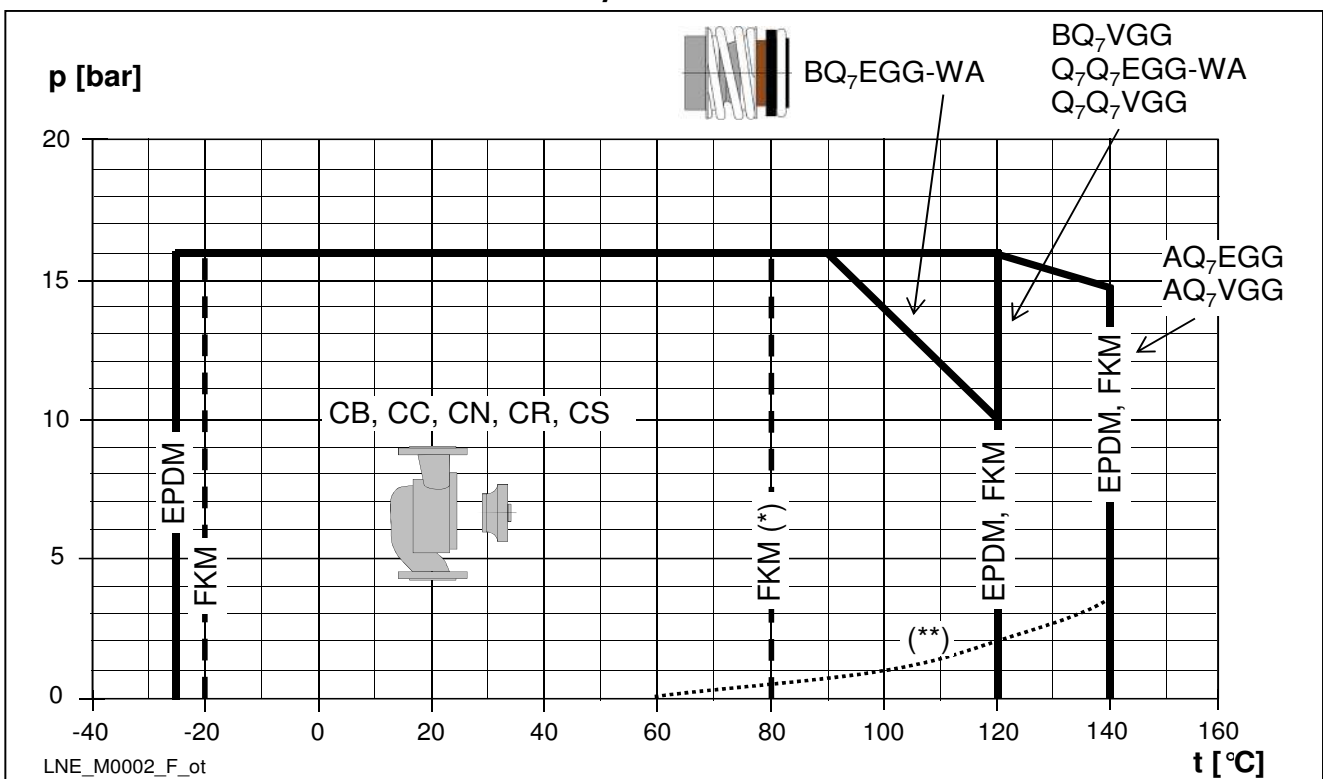
TIPO DI TENUTA

lne-int_ten-mec_b_tm

TIPO	POSIZIONE					PRESSIONE (bar)	TEMPERATURA (°C)
	1 PARTE ROTANTE	2 PARTE FISSA	3 ELASTOMERI	4 MOLLE	5 ALTRI COMPONENTI		
TENUTA MECCANICA STANDARD							
B Q ₇ E G G - WA	B	Q ₇	E	G	G	16/10	-25 ... +90/+120
ALTRI TIPI DI TENUTA MECCANICA							
B Q ₇ V G G	B	Q ₇	V	G	G	16	-20 ... +120 ^{*)}
Q ₇ Q ₇ E G G - WA	Q ₇	Q ₇	E	G	G	16	-25 ... +120
Q ₇ Q ₇ V G G	Q ₇	Q ₇	V	G	G	16	-20 ... +120 ^{*)}
A Q ₇ E G G	A	Q ₇	E	G	G	16	-25 ... +140
A Q ₇ V G G	A	Q ₇	V	G	G	16	-20 ... +140 ^{*)}

^{*)} per acqua calda: max. +80 °C

lne-int_tipi-ten-mec_c_tc

LIMITI DI IMPIEGO PRESSIONE/TEMPERATURA POMPA COMPLETA


LNE_M0002_F_ot

^(*) acqua calda, ^(**) pressione minima richiesta alla tenuta meccanica (acqua calda; può essere differente in caso di altri liquidi).

SERIE e-LNE MOTORI (ErP 2009/125/EC)

- Motore a gabbia in corto circuito del tipo chiuso a ventilazione esterna (TEFC).
- Potenza nominale da 0,75 a 37 kW per la gamma 2 poli e da 0,25 a 90 kW per la gamma 4 poli
- Grado di protezione **IP 55**.
- Isolamento classe **155 (F)**.
- Prestazioni elettriche secondo EN 60034-1.
- Motori di superficie **monofase** standard forniti con livello di efficienza **IE2**.
- Motori di superficie **trifase** standard forniti con livello di efficienza **IE2** fino a 0,749 kW, **IE3** fino a 74,9 kW e **IE4** fino a 200 kW.
- Pressacavo a passo metrico secondo EN 50262.
- PTC incluso nei motori da 30 a 55 kW (uno per fase, 155°C).
- Versione **Monofase**:
220-240 V 50 Hz
Protezione da sovraccarico a riarmo automatico incorporata.
Massima temperatura ambiente di utilizzo: 45 °C
- Versione **Trifase**:
220-240/380-415 V 50 Hz per potenze fino a 3 kW.
380-415/660-690 V 50 Hz per potenze superiori a 3 kW.
Protezione da sovraccarico a cura dell'utente.
Massima temperatura ambiente di utilizzo: 40 o 50 °C (in base a modello e potenza)

Dal 1° luglio 2023 in accordo con i **Regolamenti (UE) 2019/1781 e 2021/341** i **motori di superficie trifase** 50 Hz, 60 Hz oppure 50/60 Hz con una **potenza nominale tra 0,12 e 0,749 kW** devono avere un livello minimo di efficienza **IE2**. Quelli con una **potenza nominale tra 0,75 e 74,9 kW** devono avere un livello minimo di efficienza **IE3**; infine quelli con una **potenza nominale tra 75 e 200 kW** devono avere un livello minimo di efficienza **IE4**. I **motori di superficie monofase** con una **potenza nominale** a partire da **0,12 kW** devono avere un livello minimo di efficienza **IE2**.

Le tabelle a seguire contengono anche le informazioni obbligatorie ai sensi dell'Allegato I, sezione 2, dei Regolamenti citati.

SERIE e-LNEE MOTORI MONOFASE A 50 Hz, 2 POLI

P _N kW	MOTORE TIPO	Grandezza IEC*	Forma costruttiva	CORRENTE ASSORBITA		CONDENSATORE		DATI RELATIVI ALLA TENSIONE DI 230 V 50 Hz						Condizioni operative **		
				In (A) 220-240 V	μF	V	min ⁻¹	Is / In	η %	cosφ	Tn Nm	Ts/Tn	Tm/Tn	Altitudine s.l.m. (m)	T. amb min/max (°C)	ATEX
0,75	SM90RB14S8/1075 E2	90R	B14	4,38-4,27	25	450	2865	5,11	77,4	0,97	2,50	0,40	2,26	1000 VI	-15 / 45	NO
1,1	SM90RB14S8/1115 E2	90R	B14	6,26-5,93	30	450	2860	4,78	79,6	0,98	3,67	0,50	2,14			
1,5	PLM90B14S2/1155 E2	90	B14	8,41-7,87	50	450	2890	6,71	81,3	0,97	4,95	0,59	2,78			

* R = Grandezza cassa motore ridotta rispetto alla sporgenza albero e relativa flangia.

LNEE-motm-2p50_d_te

** Condizioni operative riferite esclusivamente al motore. Per l'elettropompa valgono i limiti previsti nel manuale d'uso

SERIE e-LNEE MOTORI TRIFASE A 50 Hz, 2 POLI

P _N kW	Fabbricante		Grandezza IEC*	Forma costruttiva	N. poli	f _N Hz	Dati relativi alla tensione di 400 V / 50 Hz											
	Xylem Service Italia Srl Reg. No. 07520560967 Montecchio Maggiore Vicenza - Italia						cosφ	I _s / I _N	T _N Nm	T _s /T _N	T _m /T _N							
	Modello																	
0,75	SM90RB14S/307 PE		90R	SPECIALE	2	50	0,78	7,38	2,48	3,57	3,75							
1,1	SM90RB14S2/311 PE		90R				0,79	8,31	3,63	3,95	3,95							
1,5	SM90RB14S2/315 PE		90R				0,80	8,80	4,96	4,31	4,10							
2,2	PLM90B14S2/322 E3		90				0,80	8,77	7,28	3,72	3,70							
3	PLM90B14S2/330 E3		90				0,79	7,81	9,93	4,26	3,94							
	PLM90B5S2/330 E3																	
4	PLM112RB14S2/340 E3		112R				0,85	9,13	13,2	3,82	4,32							
5,5	PLM112B14S2/355 E3		112				0,85	10,5	18,1	4,74	5,11							
7,5	PLM132B14S2/375 E3		132				SPECIALE	2	50	0,85	10,2	24,4	3,43	4,76				
	PLM132B14S3/375 E3		132															
9,2	PLM132B14S2/392 E3		132							0,85	10,1	30,0	3,73	4,81				
	PLM132B14S3/392 E3		132															
11	PLM132B14S2/3110 E3		132							0,86	9,89	35,9	3,46	4,59				
	PLM132B14S3/3110 E3		132															
15	PLM160B14S3/3150 E3		160							0,88	9,51	48,6	2,73	4,32				
18,5	PLM160B14S3/3185 E3		160							0,88	9,81	59,9	2,81	4,53				
22	PLM160B14S3/3220 E3		160	0,85	10,9	71,1				3,26	5,12							

P _N kW	Tensione U _N V											η _N min ⁻¹	Condizioni operative **		
	Δ			Y			Δ			Y			Altitudine s.l.m. m	T. amb min/max °C	ATEX
	220 V	230 V	240 V	380 V	400 V	415 V	380 V	400 V	415 V	660 V	690 V				
	I _N (A)														
0,75	2,96	2,94	2,96	1,71	1,70	1,71	1,70	1,69	1,70	0,98	0,98	2875 ÷ 2895	≤ 1000	-15 / 50	No
1,1	4,19	4,14	4,16	2,42	2,39	2,40	2,41	2,38	2,38	1,39	1,37	2870 ÷ 2900			
1,5	5,56	5,49	5,51	3,21	3,17	3,18	3,21	3,18	3,19	1,85	1,84	2870 ÷ 2895			
2,2	7,97	7,90	7,98	4,60	4,56	4,61	4,57	4,54	4,57	2,64	2,62	2880 ÷ 2900			
3	11,0	11,0	11,2	6,35	6,33	6,44	6,29	6,27	6,34	3,63	3,62	2865 ÷ 2895			
	13,6	13,4	13,4	7,87	7,75	7,74	7,80	7,62	7,61	4,50	4,40	2885 ÷ 2910			
5,5	18,1	17,9	18,1	10,4	10,4	10,4	10,6	10,5	10,7	6,10	6,05	2880 ÷ 2910			
7,5	24,8	24,4	24,3	14,3	14,1	14,0	14,4	14,1	14,2	8,32	8,16	2920 ÷ 2935			
9,2	30,6	30,1	30,2	17,6	17,4	17,5	17,5	17,2	17,3	10,1	9,93	2920 ÷ 2935			
11	35,7	35,0	34,9	20,6	20,2	20,2	20,6	20,2	20,2	11,9	11,7	2910 ÷ 2930			
15	47,6	46,1	45,2	27,5	26,6	26,1	27,5	26,6	26,1	15,9	15,3	2940 ÷ 2950			
18,5	58,3	56,7	55,6	33,7	32,7	32,1	34,0	33,0	32,7	19,6	19,0	2940 ÷ 2950			
22	72,9	73,1	73,7	42,1	42,2	42,6	40,9	40,4	40,6	23,6	23,3	2950 ÷ 2960			

P _N kW	Rendimento η _N %																		IE
	Δ 220 V			Δ 230 V			Δ 240 V			Δ 380 V			Δ 400 V			Δ 415 V			
	Y 380 V			Y 400 V			Y 415 V			Y 660 V			Y 690 V						
	4/4	3/4	2/4	4/4	3/4	2/4	4/4	3/4	2/4	4/4	3/4	2/4	4/4	3/4	2/4	4/4	3/4	2/4	
0,75	82,5	83,1	81,3	82,8	82,7	80,1	82,6	82,0	78,9	82,5	82,0	78,9	82,5	82,0	78,9	82,5	82,0	78,9	3
1,1	84,0	84,7	83,4	84,4	84,5	82,5	84,3	84,0	81,4	84,0	84,0	81,4	84,0	84,0	81,4	84,0	84,0	81,4	
1,5	85,6	86,5	85,8	85,9	86,4	84,9	86,0	86,0	84,0	85,6	86,0	84,0	85,6	86,0	84,0	85,6	86,0	84,0	
2,2	86,5	87,4	86,8	86,4	86,9	85,7	86,6	86,7	85,0	86,4	86,7	85,0	86,4	86,7	85,0	86,4	86,7	85,0	
3	87,2	88,5	88,3	87,5	88,2	87,5	87,5	87,8	86,4	87,2	87,8	86,4	87,2	87,8	86,4	87,2	87,8	86,4	
	89,1	90,1	89,2	89,1	90,1	89,2	89,1	90,1	89,2	89,1	90,3	90,4	89,6	90,4	89,9	89,6	90,1	89,2	
5,5	89,5	89,6	88,0	89,5	89,6	88,0	89,5	89,6	88,0	89,5	90,3	89,9	89,7	90,0	89,0	89,6	89,6	88,0	
7,5	90,6	90,5	89,0	90,6	90,5	89,0	90,6	90,5	89,0	90,6	91,0	90,2	90,8	90,8	89,6	90,7	90,5	89,0	
9,2	90,8	91,0	89,7	90,8	91,0	89,7	90,8	91,0	89,7	90,8	91,4	90,8	91,1	91,3	90,3	91,1	91,0	89,7	
11	91,3	92,0	91,1	91,3	92,0	91,1	91,3	92,0	91,1	91,3	92,2	92,2	91,6	92,2	91,7	91,7	92,0	91,1	
15	92,5	92,4	91,2	92,5	92,4	91,2	92,5	92,4	91,2	92,7	93,3	92,9	93,1	93,3	92,7	92,5	92,4	91,2	
18,5	92,6	93,1	92,4	92,6	93,1	92,4	92,6	93,1	92,4	92,6	93,2	93,0	92,9	93,3	92,8	92,9	93,1	92,4	
22	93,0	92,7	91,3	93,0	92,7	91,3	93,0	92,7	91,3	93,0	93,2	92,4	93,1	93,0	91,9	93,0	92,7	91,3	

* R = Grandezza cassa motore ridotta rispetto alla sporgenza albero e relativa flangia.

LNEE-IE3-mott-2p50_d_te

** Condizioni operative riferite esclusivamente al motore. Per l'elettropompa valgono i limiti previsti nel manuale d'uso

SERIE e-LNES
MOTORI TRIFASE A 50 Hz, 2 POLI

P _N kW	Fabbricante		Grandezza IEC*	Forma costruttiva	N. poli	f _N Hz	Dati relativi alla tensione di 400 V / 50 Hz				
	Xylem Service Italia Srl Reg. No. 07520560967 Montecchio Maggiore Vicenza - Italia						cosφ	I _s / I _N	T _N Nm	T _s /T _N	T _m /T _N
	Modello										
0,75	SM80B5/307 PE		80	B5	2	50	0,78	7,38	2,48	3,57	3,75
1,1	SM80B5/311 PE		80				0,79	8,31	3,63	3,95	3,95
1,5	SM90RB5/315 PE		90R				0,80	8,80	4,96	4,31	4,10
2,2	PLM90B5/322 E3		90				0,80	8,77	7,28	3,72	3,70
3	PLM100RB5/330 E3		100R				0,79	7,81	9,93	4,26	3,94
4	PLM112RB5/340 E3		112R				0,85	9,13	13,2	3,82	4,32
5,5	PLM132RB5/355 E3		132R				0,85	10,5	18,1	4,74	5,11
7,5	PLM132B5/375 E3		132				0,85	10,2	24,4	3,43	4,76
11	PLM160RB5/3110 E3		160R				0,86	9,89	35,9	3,46	4,59
15	PLM160B5/3150 E3		160				0,88	9,51	48,6	2,73	4,32
18,5	PLM160B5/3185 E3		160				0,88	9,81	59,9	2,81	4,53
22	PLM180RB5/3220 E3		180R				0,85	10,9	71,1	3,26	5,12

P _N kW	Tensione U _N V												n _N min ⁻¹	Condizioni operative **		
	Δ			Y			Δ			Y				Altitudine s.l.m. m	T. amb min/max °C	ATEX
	220 V	230 V	240 V	380 V	400 V	415 V	380 V	400 V	415 V	660 V	690 V					
0,75	2,96	2,94	2,96	1,71	1,70	1,71	1,70	1,69	1,70	0,98	0,98	2875 ÷ 2895	≤ 1000	-15 / 50	No	
1,1	4,19	4,14	4,16	2,42	2,39	2,4	2,41	2,38	2,38	1,39	1,37	2870 ÷ 2900				
1,5	5,56	5,49	5,51	3,21	3,17	3,18	3,21	3,18	3,19	1,85	1,84	2870 ÷ 2895				
2,2	8,0	7,9	8,0	4,6	4,56	4,61	4,57	4,54	4,57	2,64	2,62	2880 ÷ 2900				
3	11,0	11	11,2	6,35	6,33	6,44	6,29	6,27	6,34	3,63	3,62	2865 ÷ 2895				
4	13,6	13,4	13,4	7,9	7,8	7,7	7,8	7,6	7,6	4,50	4,40	2885 ÷ 2910				
5,5	18,1	17,9	18,1	10,4	10,4	10,4	10,6	10,5	10,7	6,10	6,05	2880 ÷ 2910				
7,5	24,8	24,4	24,3	14,3	14,1	14,0	14,4	14,1	14,2	8,3	8,2	2920 ÷ 2935				
11	35,7	35	34,9	20,6	20,2	20,2	20,6	20,2	20,2	11,9	11,7	2910 ÷ 2930				
15	47,6	46,1	45,2	27,5	26,6	26,1	27,5	26,6	26,1	15,9	15,3	2940 ÷ 2950				
18,5	58,3	56,7	55,6	33,7	32,7	32,1	34,0	33,0	32,7	19,6	19,0	2940 ÷ 2950				
22	72,9	73,1	73,7	42,1	42,2	42,6	40,9	40,4	40,6	23,6	23,3	2950 ÷ 2960				

P _N kW	Rendimento η _N %																		IE
	Δ 220 V Y 380 V			Δ 230 V Y 400 V			Δ 240 V Y 415 V			Δ 380 V Y 660 V			Δ 400 V Y 690 V			Δ 415 V			
	4/4	3/4	2/4	4/4	3/4	2/4	4/4	3/4	2/4	4/4	3/4	2/4	4/4	3/4	2/4	4/4	3/4	2/4	
0,75	82,5	83,1	81,3	82,8	82,7	80,1	82,6	82,0	78,9	82,5	82,0	78,9	82,5	82,0	78,9	82,5	82,0	78,9	3
1,1	84,0	84,7	83,4	84,4	84,5	82,5	84,3	84,0	81,4	84,0	84,0	81,4	84,0	84,0	81,4	84,0	84,0	81,4	
1,5	85,6	86,5	85,8	85,9	86,4	84,9	86,0	86,0	84,0	85,6	86,0	84,0	85,6	86,0	84,0	85,6	86,0	84,0	
2,2	86,5	87,4	86,8	86,4	86,9	85,7	86,6	86,7	85,0	86,4	86,7	85,0	86,4	86,7	85,0	86,4	86,7	85,0	
3	87,2	88,5	88,3	87,5	88,2	87,5	87,5	87,8	86,4	87,2	87,8	86,4	87,2	87,8	86,4	87,2	87,8	86,4	
4	89,1	90,1	89,2	89,1	90,1	89,2	89,1	90,1	89,2	89,1	90,3	90,4	89,6	90,4	89,9	89,6	90,1	89,2	
5,5	89,5	89,6	88,0	89,5	89,6	88,0	89,5	89,6	88,0	89,5	90,3	89,9	89,7	90,0	89,0	89,6	89,6	88,0	
7,5	90,6	90,5	89,0	90,6	90,5	89,0	90,6	90,5	89,0	90,6	91,0	90,2	90,8	90,8	89,6	90,7	90,5	89,0	
11	91,3	92,0	91,1	91,3	92,0	91,1	91,3	92,0	91,1	91,3	92,2	92,2	91,6	92,2	91,7	91,7	92,0	91,1	
15	92,5	92,4	91,2	92,5	92,4	91,2	92,5	92,4	91,2	92,7	93,3	92,9	93,1	93,3	92,7	92,5	92,4	91,2	
18,5	92,6	93,1	92,4	92,6	93,1	92,4	92,6	93,1	92,4	92,6	93,2	93,0	92,9	93,3	92,8	92,9	93,1	92,4	
22	93,0	92,7	91,3	93,0	92,7	91,3	93,0	92,7	91,3	93,0	93,2	92,4	93,1	93,0	91,9	93,0	92,7	91,3	

* R = Grandezza cassa motore ridotta rispetto alla sporgenza albero e relativa flangia.

LNES-IE3-mott-2p50_d_te

** Condizioni operative riferite esclusivamente al motore. Per l'elettropompa valgono i limiti previsti nel manuale d'uso

SERIE e-LNES
MOTORI TRIFASE A 50 Hz, 2 POLI (da 30 a 37 kW)

P _N kW	Fabbricante	Grandezza IEC	Forma costruttiva	N. poli	f _N Hz	Dati relativi alla tensione di 400 V / 50 Hz				
	OMEGA MOTOR SANAYI A.S. Dudullu Organize Sanayi Bölgesi 2. Cadde No: 10 34775 Ümraniye ISTANBUL/TURKEY Reg. No. 913733					cosφ	I _s / I _N	T _N Nm	T _s /T _N	T _m /T _N
30	Modello 3MAS 200LA2 V1 30KW E3	200	B5	2	50	0,89	7,80	96,90	2,60	3,10
37	3MAS 200LB2 V1 37KW	200				0,90	8,00	119,4	2,90	3,20

P _N kW	Tensione U _N V					η _N min ⁻¹	Condizioni operative **		
	Δ			Y			Altitudine s.l.m. m	T. amb min/max °C	ATEX
	380 V	400 V	415 V	660 V	690 V				
	I _N (A)								
30	55,3	52,2	50,8	31,8	30,3	2965	≤ 1000	-20 / 50	No
37	66,6	63,9	61,5	38,4	37,0	2965			

P _N kW	Rendimento η _N %									IE
	Δ 380 V Y 660 V			Δ 400 V Y 690 V			Δ 415 V			
	4/4	3/4	2/4	4/4	3/4	2/4	4/4	3/4	2/4	
30	93,0	93,1	93,0	93,3	93,5	93,4	93,4	93,6	93,4	3
37	93,5	94,0	93,7	93,7	94,1	93,8	93,8	94,2	93,9	

** Condizioni operative riferite esclusivamente al motore. Per l'elettropompa valgono i limiti previsti nel manuale d'uso

LNES-IE3-mott37-2p50_c_te

SERIE e-LNEE
MOTORI TRIFASE A 50 Hz, 4 POLI

P _N kW	Fabbricante		Grandezza IEC*	Forma costruttiva	N. poli	f _N Hz	Dati relativi alla tensione di 400 V / 50 Hz				
	Xylem Service Italia Srl Reg. No. 07520560967 Montecchio Maggiore Vicenza - Italia						cosφ	I _s / I _N	T _N Nm	T _s /T _N	T _m /T _N
	Modello										
0,25	LLM471B5/302		71	B5	4	50	0,77	3,90	1,80	1,80	2,00
0,37	LLM471B5/304		71				0,70	4,60	2,60	2,70	2,20
0,55	LLM490RB14S2/305		90R	SPECIALE	4	50	0,76	4,40	3,80	2,30	2,40
	LLM490RB5S2/305		90R								
0,75	LLM490RB14S2/307		90R				0,80	6,38	5,00	2,73	3,13
	LLM490RB5S2/307		90R								
1,1	PLM490B5S2/311 E3		90				0,71	6,22	7,28	2,75	3,44
1,5	PLM490B5S3/315 E3		90				0,68	6,92	9,89	3,29	4,01
2,2	PLM4100B5S3/322 E3		100				0,78	7,47	14,50	2,38	3,69
3	PLM4100B5S3/330 E3		100				0,74	7,75	19,70	2,48	4,21
4	PLM4112B5S3/340 E3		112				0,79	8,32	26,30	3,19	4,02

P _N kW	Tensione U _N V											n _N min ⁻¹	Condizioni operative **		
	Δ			Y			Δ			Y			Altitudine s.l.m. m	T. amb min/max °C	ATEX
	220 V	230 V	240 V	380 V	400 V	415 V	380 V	400 V	415 V	660 V	690 V				
	I _N (A)														
0,25	1,28	1,20	1,16	0,74	0,70	0,67	-	-	-	-	-	1390	≤ 1000	-15 / 40	No
0,37	1,82	1,80	1,66	1,05	1,00	0,96	-	-	-	-	-	1410			
0,55	2,42	2,60	2,25	1,40	1,35	1,30	-	-	-	-	-	1420			
0,75	2,90	2,85	2,85	1,70	1,65	1,65	1,70	1,65	1,65	0,98	0,95	1420 ÷ 1435			
1,1	4,61	4,59	4,62	2,66	2,65	2,67	2,64	2,63	2,65	1,53	1,52	1435 ÷ 1445			
1,5	6,34	6,41	6,41	3,66	3,70	3,70	3,65	3,68	3,69	2,11	2,13	1440 ÷ 1450			
2,2	8,19	8,04	7,97	4,73	4,64	4,60	4,70	4,62	4,56	2,71	2,67	1445 ÷ 1455			
3	11,5	11,5	11,5	6,66	6,62	6,67	6,63	6,59	6,63	3,83	3,81	1450 ÷ 1460			
4	14,8	14,6	14,5	8,52	8,40	8,36	8,40	8,23	8,19	4,85	4,75	1445 ÷ 1455			

P _N kW	Rendimento η _N %																		IE
	Δ 220 V			Δ 230 V			Δ 240 V			Δ 380 V			Δ 400 V			Δ 415 V			
	Y 380 V			Y 400 V			Y 415 V			Y 660 V			Y 690 V						
	4/4	3/4	2/4	4/4	3/4	2/4	4/4	3/4	2/4	4/4	3/4	2/4	4/4	3/4	2/4	4/4	3/4	2/4	
0,25	70,6	72,5	70,8	70,9	71,5	69,0	71,8	71,5	67,1	-	-	-	-	-	-	-	-	-	2
0,37	75,9	76	72	75,8	74,6	70,1	75,2	73,4	68,1	-	-	-	-	-	-	-	-	-	
0,55	78,8	80,3	78,9	79,0	79,7	77,6	79,6	79,6	76,7	-	-	-	-	-	-	-	-	-	
0,75	83,0	84,3	83,5	83,4	84,1	82,6	83,8	84,0	81,9	83,0	84,3	83,5	83,4	84,1	82,6	83,8	84,0	81,9	3
1,1	84,9	85,7	84,7	85,3	85,5	83,8	85,3	85,0	82,7	84,9	85,0	82,7	84,9	85,0	82,7	84,9	85,0	82,7	
1,5	86,6	87,0	85,7	86,7	86,9	84,5	86,4	85,9	83,3	86,4	85,9	83,3	86,4	85,9	83,3	86,4	85,9	83,3	
2,2	87,6	88,6	88,3	88,2	88,8	87,9	88,5	88,7	87,4	87,6	88,6	87,4	87,6	88,6	87,4	87,6	88,6	87,4	
3	88,5	89,2	88,5	88,6	88,9	87,6	88,6	88,6	86,8	88,5	88,6	86,8	88,5	88,6	86,8	88,5	88,6	86,8	
4	88,6	89,1	87,9	88,6	89,1	87,9	88,6	89,1	87,9	88,6	89,2	88,9	88,6	89,2	88,4	88,8	89,1	87,9	

* R = Grandezza cassa motore ridotta rispetto alla sporgenza albero e relativa flangia.

LNEE-IE3-mott-4p50_e_te

** Condizioni operative riferite esclusivamente al motore. Per l'elettropompa valgono i limiti previsti nel manuale d'uso

SERIE e-LNES
MOTORI TRIFASE A 50 Hz, 4 POLI

P _N kW	Fabbricante		Grandezza IEC	Forma costruttiva	N. poli	f _N Hz	Dati relativi alla tensione di 400 V / 50 Hz				
	Xylem Service Italia Srl Reg. No. 07520560967 Montecchio Maggiore Vicenza - Italia						cosφ	I _s / I _N	T _N Nm	T _s /T _N	T _m /T _n
	Modello										
0,55	LLM480B5/305		80	B5	4	50	0,76	4,40	3,80	2,30	2,40
0,75	LLM480B5/307		80				0,80	6,38	5,00	2,73	3,31
1,1	PLM490B5/311 E3		90				0,71	6,22	7,28	2,75	3,44
1,5	PLM490B5/315 E3		90				0,68	6,92	9,89	3,29	4,01
2,2	PLM4100B5/322 E3		100				0,78	7,47	14,5	2,38	3,69
3	PLM4100B5/330 E3		100				0,74	7,75	19,7	2,48	4,21
4	PLM4112B5/340 E3		112				0,79	8,32	26,3	3,19	4,02
5,5	PLM4132B5/355 E3		132				0,76	7,64	35,9	2,85	3,65
7,5	PLM4132B5/375 E3		132				0,79	7,70	49,1	2,69	3,57
11	PLM4160B5/3110 E3		160				0,81	7,19	71,5	2,45	3,26
15	PLM4160B5/3150 E3		160				0,77	8,23	97,2	2,97	3,99

P _N kW	Tensione U _N V											η _N min ⁻¹	Condizioni operative **		
	Δ			Y			Δ			Y			Altitudine s.l.m. m	T. amb min/max °C	ATEX
	220 V	230 V	240 V	380 V	400 V	415 V	380 V	400 V	415 V	660 V	690 V				
	I _N (A)														
0,55	2,42	2,34	2,25	1,40	1,35	1,30	-	-	-	-	-	1420	≤ 1000	-15 / +40	No
0,75	2,90	2,85	2,85	1,70	1,65	1,65	1,70	1,65	1,65	0,98	0,95	1420 ÷ 1435			
1,1	4,61	4,59	4,62	2,66	2,65	2,67	2,64	2,63	2,65	1,53	1,52	1435 ÷ 1445			
1,5	6,34	6,41	6,41	3,66	3,70	3,70	3,65	3,68	3,69	2,11	2,13	1440 ÷ 1450			
2,2	8,19	8,04	7,97	4,73	4,64	4,60	4,70	4,62	4,56	2,71	2,67	1445 ÷ 1455			
3	11,5	11,5	11,5	6,66	6,62	6,67	6,63	6,59	6,63	3,83	3,81	1450 ÷ 1460			
4	14,8	14,6	14,5	8,52	8,40	8,36	8,40	8,23	8,19	4,85	4,75	1445 ÷ 1455			
5,5	20,0	19,7	19,4	11,6	11,4	11,2	11,7	11,5	11,4	6,75	6,62	1455 ÷ 1465			
7,5	26,6	26,1	25,8	15,4	15,1	14,9	15,5	15,2	15,1	8,95	8,75	1450 ÷ 1460			
11	38,3	37,3	37,5	22,1	21,8	21,7	21,9	21,4	21,3	12,6	12,3	1465 ÷ 1470			
15	51,8	52,0	52,7	29,9	30,0	30,4	30,5	30,7	31,4	17,6	17,7	1465 ÷ 1475			

P _N kW	Rendimento η _N %																		IE
	Δ 220 V Y 380 V			Δ 230 V Y 400 V			Δ 240 V Y 415 V			Δ 380 V Y 660 V			Δ 400 V Y 690 V			Δ 415 V			
	4/4	3/4	2/4	4/4	3/4	2/4	4/4	3/4	2/4	4/4	3/4	2/4	4/4	3/4	2/4	4/4	3/4	2/4	
0,55	78,8	80,3	78,9	79,0	79,7	77,6	79,6	79,6	76,7	-	-	-	-	-	-	-	-	-	2
0,75	83,0	84,3	83,5	83,4	84,1	82,6	83,8	84,0	81,9	83,0	84,3	83,5	83,4	84,1	82,6	83,8	84,0	81,9	3
1,1	84,9	85,7	84,7	85,3	85,5	83,8	85,3	85,0	82,7	84,9	85,0	82,7	84,9	85,0	82,7	84,9	85,0	82,7	
1,5	86,6	87,0	85,7	86,7	86,9	84,5	86,4	85,9	83,3	86,4	85,9	83,3	86,4	85,9	83,3	86,4	85,9	83,3	
2,2	87,6	88,6	88,3	88,2	88,8	87,9	88,5	88,7	87,4	87,6	88,6	87,4	87,6	88,6	87,4	87,6	88,6	87,4	
3	88,5	89,2	88,5	88,6	88,9	87,6	88,6	88,6	86,8	88,5	88,6	86,8	88,5	88,6	86,8	88,5	88,6	86,8	
4	88,6	89,1	87,9	88,6	89,1	87,9	88,6	89,1	87,9	88,6	89,2	88,9	88,6	89,2	88,4	88,8	89,1	87,9	
5,5	90,4	90,9	89,7	90,4	90,9	89,7	90,4	90,9	89,7	90,4	91,0	90,5	90,9	91,1	90,2	90,9	90,9	89,7	
7,5	90,4	91,2	90,4	90,4	91,2	90,4	90,4	91,2	90,4	90,4	91,2	91,1	90,7	91,3	90,8	90,9	91,2	90,4	
11	91,5	92,2	91,4	91,5	92,2	91,4	91,5	92,2	91,4	91,5	92,4	92,4	91,9	92,5	92,0	91,9	92,2	91,4	
15	92,2	92,2	90,8	92,2	92,2	90,8	92,2	92,2	90,8	92,5	93,0	92,7	92,5	92,7	91,8	92,2	92,2	90,8	

** Condizioni operative riferite esclusivamente al motore. Per l'elettropompa valgono i limiti previsti nel manuale d'uso

LNES-IE3-mott15-4p50_e_te

SERIE e-LNES
MOTORI TRIFASE A 50 Hz, 4 POLI (da 18,5 a 90 kW)

P _N kW	Fabbricante	Grandezza IEC	Forma costruttiva	N. poli	f _N Hz	Dati relativi alla tensione di 400 V / 50 Hz				
	OMEGA MOTOR SANAYI A.S. Dudullu Organize Sanayi Bölgesi 2. Cadde No: 10 34775 Ümraniye ISTANBUL/TURKEY Reg. No. 913733					cosφ	I _s / I _N	T _N Nm	T _s /T _N	T _m /T _N
	Modello									
18,5	3MAS 180M4 B5 18.5kW E3	180	B5	4	50	0,81	7,10	119,6	2,80	3,10
22	3MAS 180L4 B5 22kW E3	180				0,81	7,20	142,8	2,60	3,20
30	3MAS 200L4 B5 30kW E3	200				0,87	7,50	194,3	2,60	3,10
37	3MAS 225S4 B5 37kW E3	225				0,86	7,50	238,2	2,60	3,10
45	3MAS 225M4 B5 45kW E3	225				0,85	7,60	289,5	2,70	3,10
55	3MGS 250M4 B5 55kW E3	250				0,86	7,50	353,5	2,80	3,00
75	3MGS 280S4 B5 75kW E4	280				0,84	8,50	481,7	3,20	3,20
90	3MGS 280M4 B5 90kW E4	280				0,86	8,10	577,6	2,50	3,00

P _N kW	Tensione U _N V					n _N min ⁻¹	Condizioni operative **		
	Δ			Y			Altitudine s.l.m. m	T. amb min/max °C	ATEX
	380 V	400 V	415 V	660 V	690 V				
	I _N (A)								
18,5	37,20	35,60	35,00	21,50	20,90	1475	≤ 1000	-20 / +50	No
22	44,00	42,20	41,00	25,40	24,10	1478			
30	55,80	53,20	51,00	32,20	30,80	1482			
37	68,90	66,10	63,80	39,80	38,30	1480			
45	85,10	81,10	78,30	49,10	46,50	1484			
55	101,9	97,60	94,60	58,80	56,60	1487			
75	141,0	134,0	129,0	81,30	77,70	1490			
90	165,0	157,0	151,0	95,20	91,00	1490			

P _N kW	Rendimento η _N %									IE
	Δ 380 V			Δ 400 V			Δ 415 V			
	Y 660 V			Y 690 V						
	4/4	3/4	2/4	4/4	3/4	2/4	4/4	3/4	2/4	
18,5	92,4	92,8	92,5	92,6	93,0	92,7	92,9	93,3	93,0	3
22	92,8	93,3	93,1	93,0	93,5	93,3	93,3	93,8	93,6	
30	93,4	94,0	94,1	93,6	94,2	94,3	94,0	94,6	94,7	
37	93,7	94,2	94,0	93,9	94,4	94,2	94,1	94,6	94,4	
45	94,0	94,5	94,2	94,2	94,7	94,4	94,4	94,9	94,6	
55	94,5	94,9	94,7	94,6	95,0	94,8	94,7	95,1	94,9	
75	96,0	95,9	95,2	96,0	95,9	95,2	96,0	95,9	95,2	4
90	96,1	96,2	95,7	96,1	96,1	96,2	96,1	96,2	95,7	

** Condizioni operative riferite esclusivamente al motore. Per l'elettropompa valgono i limiti previsti nel manuale d'uso

LNES-IE3-mott90-4p50_c_te

SERIE e-LNE

TENSIONI DISPONIBILI PER MOTORI SM E PLM

MONOFASE	50 Hz	TRIFASE	50/60 Hz		50 Hz							60 Hz									
	P _N kW		P _N kW																		
	1 x 220-240		3 x 230/400 50 Hz	3 x 265/460 60 Hz	3 x 400/690 50 Hz	3 x 460/- 60 Hz	3 x 220-230-240/380-400-415	3 x 380-400-415/660-690	3 x 200-208/346-360	3 x 255-265/440-460	3 x 290-300/500-525	3 x 440-460/-	3 x 500-525/-	3 x 220-230/380-400	3 x 255-265-277/440-460-480	3 x 380-400/660-690	3 x 440-460-480/-	3 x 110-115/190-200	3 x 200-208/346-360	3 x 330-346/575-600	3 x 575/-
0,75	s	0,37	s	o	o	o	o	o	o	o	o	o	o	s	o	o	o	o	o	o	o
1,1	s	0,55	s	o	o	o	o	o	o	o	o	o	o	s	o	o	o	o	o	o	o
1,5	s	0,75	s	o	o	o	o	o	o	o	o	o	o	s	o	o	o	o	o	o	o
		1,1	s	o	o	o	o	o	o	o	o	o	o	s	o	o	o	o	o	o	o
		1,5	s	o	o	o	o	o	o	o	o	o	o	s	o	o	o	o	o	o	o
		2,2	s	o	o	o	o	o	o	o	o	o	o	s	o	o	o	o	o	o	o
		3	s	o	o	o	o	o	o	o	o	o	o	s	o	o	o	o	o	o	o
		4	o	s	o	o	o	o	o	o	o	o	o	s	o	o	o	o	o	o	o
		5,5	o	s	o	o	o	o	o	o	o	o	o	s	o	o	o	o	o	o	o
		7,5	o	s	o	o	o	o	o	o	o	o	o	s	o	o	o	o	o	o	o
		11	o	s	o	o	o	o	o	o	o	o	o	s	o	o	o	o	o	o	o
		15	o	s	o	o	o	o	o	o	o	o	o	s	o	o	o	o	o	o	o
		18,5	o	s	o	o	o	o	o	o	o	o	o	s	o	o	o	o	o	o	o
		22	o	s	o	o	o	o	o	o	o	o	o	s	o	o	o	o	o	o	o

s = Tensione di serie

o = Tensione su richiesta

lne-volt-low_a_b_te

Per potenze superiori sono disponibili su richiesta tensioni diverse da quelle di serie.

Tolleranze sulle tensioni nominali

• 50 Hz:

± 10% sul valore singolo di tensione riportato in targa dati.

± 5% sul campo di tensione riportato in targa dati.

• 60 Hz:

± 10% sui valori di tensione riportati in targa dati.

SERIE e-LNE RUMOROSITÀ MOTORI

Le tabelle riportano i valori medi di pressione sonora (Lp) misurati a 1 metro di distanza in campo libero in accordo alla norma EN ISO 11203. I valori di rumorosità sono rilevati in funzionamento di motori 50 Hz con una tolleranza di 3 dB (A) secondo la norma EN ISO 4871.

MOTORI LNEE, LNES 2 POLI 50 Hz

POTENZA kW	TIPO MOTORE GRANDEZZA IEC*	RUMOROSITA' LpA dB
0,75	80 - 90R	<70
1,1	80 - 90R	<70
1,5	90R	<70
2,2	90	<70
3	90 - 100R	<70
4	112R	<70
5,5	112 - 132R	<70
7,5	132	71
9,2	132	73
11	132 - 160R	73
15	160	71
18,5	160	73
22	160 - 180R	70
30	200	71
37	200	71

MOTORI LNEE, LNES 4 POLI 50 Hz

POTENZA kW	TIPO MOTORE GRANDEZZA IEC*	RUMOROSITA' LpA dB
0,25	71	<70
0,37	71	<70
0,55	90R	<70
0,75	90R	<70
1,1	90	<70
1,5	90	<70
2,2	100	<70
3	100	<70
4	112	<70
5,5	132	<70
7,5	132	<70
11	160	<70
15	160	<70
18,5	180	<70
22	180	<70
30	200	<70
37	225	<70
45	225	<70
55	250	<70
75	280	<70
90	280	<70

*R=Grandezza cassa motore ridotta rispetto alla sporgenza albero e relativa flangia

LNE_mott_d_tr

SERIE e-LNE POMPE (ErP 2009/125/EC)

Il **Regolamento (UE) N. 547/2012** ha stabilito i requisiti di ecodesign per alcune tipologie di **pompe** utilizzate per il pompaggio di **acqua pulita**, immesse nel mercato e rese operative come unità a sé stanti o come parti di altri prodotti.

I requisiti si applicano alle pompe ad aspirazione assiale monoblocco in linea (ESCCi secondo il Regolamento) con i seguenti limiti:

- alla sola pompa e non all'insieme pompa e motore (elettrico o a combustione);
- alle pompe con
 - una sola girante;
 - una pressione nominale (PN) non superiore ai 16 bar (1600 kPa);
 - una portata minima nominale non inferiore ai 6 m³/h;
 - una potenza nominale sull'albero non superiore ai 150 kW;
 - una prevalenza non superiore a 140 m alla velocità nominale 2900 min⁻¹, non superiore a 90 m alla velocità nominale di 1450 min⁻¹.
- all'uso con acqua pulita ad una temperatura compresa tra -10 °C e 120 °C (la prova è eseguita con acqua fredda ad una temperatura non superiore ai 40 °C).

Il Regolamento stabilisce che le pompe devono avere un indice MEI che considera l'efficienza idraulica di una pompa in tre distinti punti di lavoro: alla portata di massimo rendimento (BEP, Best Efficiency Point), alla portata pari al 75% di quella relativa al BEP (PL, part load) e alla portata pari al 110% di quella relativa al BEP (OL, over load).

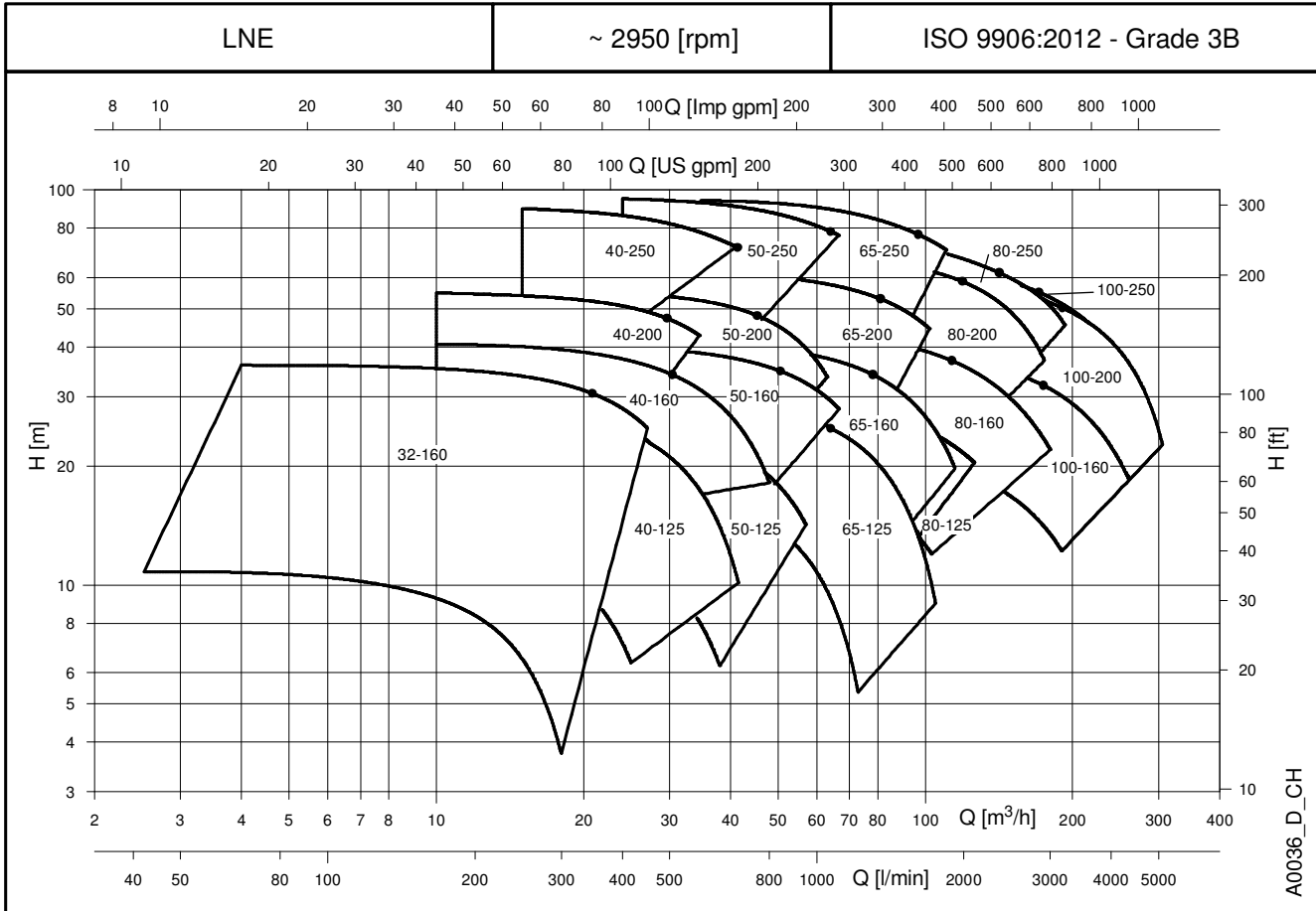
Il Regolamento fissa inoltre la seguente scadenza:

dal	indice di efficienza minimo (MEI)
1° Gennaio 2015	MEI ≥ 0,4

Secondo le definizioni stabilite nel Regolamento le versioni LNEE e LNES corrispondono alle "pompe ad aspirazione assiale monoblocco in linea" (ESCCi).

Regolamento (UE) N. 547/2012 – Allegato II – punto 2 (Informazioni sul prodotto)

- 1) Indice di efficienza minimo: vedere i valori MEI nelle rispettive tabelle a pagina seguente.
- 2) Il valore di riferimento per le pompe per acqua più efficienti è MEI ≥ 0,70.
- 3) Anno di fabbricazione: vedere targa dati sul prodotto (≥ 2014).
- 4) Fabbricante: Xylem Service Italia Srl - Via dott. Vittorio Lombardi 14, 36075 Montecchio Maggiore (VI), Italia - Reg. No 07520560967.
- 5) Identificazione del tipo di prodotto: vedere colonna POMPA TIPO delle tabelle nella sezione *Prestazioni Idrauliche*.
- 6) Efficienza idraulica della pompa con girante tornita: vedere le colonne η_p e \emptyset delle tabelle nella sezione *Prestazioni Idrauliche*.
- 7) Curve caratteristiche della pompa, compresa la curva di rendimento: vedere grafici *Caratteristiche di Funzionamento* nelle pagine successive.
- 8) L'efficienza di una pompa con girante tornita (diametro ridotto) è generalmente inferiore a quella di una pompa con girante a diametro pieno. La tornitura della girante adegua la pompa a un punto di lavoro fisso, con un conseguente minore consumo di energia. L'indice di efficienza minima (MEI) è basato sulla girante a diametro pieno.
- 9) Il funzionamento della presente pompa per acqua con punti di lavoro variabili può essere più efficiente ed economico se controllato, ad esempio, tramite un azionamento a velocità variabile che adegua il funzionamento della pompa al sistema.
- 10) Informazioni utili per lo smontaggio, il riciclaggio o lo smaltimento a fine vita: rispettate le leggi e norme locali vigenti per lo smaltimento differenziato dei rifiuti. Fate riferimento al manuale d'uso del prodotto.
- 11) "Progettata esclusivamente per l'uso a temperature inferiori a -10 °C": nota non applicabile a questi prodotti
- 12) "Progettata esclusivamente per l'uso a temperature superiori a 120 °C": nota non applicabile a questi prodotti
- 13) Istruzioni specifiche per le pompe di cui ai punti 11 e 12: non applicabile a questi prodotti.
- 14) "Le informazioni sull'efficienza di riferimento sono disponibili all'indirizzo": www.europump.org (sezione Ecodesign).
- 15) I grafici di riferimento dell'efficienza con MEI = 0.7 e MEI = 0.4 sono disponibili all'indirizzo: www.europump.org, (sezione Ecodesign, Efficiency charts). Fare riferimento a "ESCCi 1450 rpm", "ESCCi 2900 rpm".

SERIE e-LNE
CAMPO DI PRESTAZIONI IDRAULICHE A 50 Hz, 2 POLI


SERIE e-LNE 32, 40, 50

TABELLA DI PRESTAZIONI IDRAULICHE A 50 Hz, 2 POLI

POMPA TIPO	P _N kW	Ø Girante (mm)				Q = PORTATA												
		STD (1)	B (2)	● (3)	ηP %	l/s	0,8	1,4	1,9	2,5	3,1	3,6	4,2	4,7	5,3	5,8	6,4	7,5
						m ³ /h	0	3	5	7	9	11	13	15	17	19	21	23
H = PREVALENZA TOTALE IN METRI COLONNA ACQUA																		
32-160/07A*	0,75	92	-	○	53,8	10,4	10,8	10,6	10,2	9,6	8,8	7,8	6,5	4,7				
32-160/07*	0,75	104	-	○	55,2	12,8	13,1	13,0	12,6	12,0	11,2	10,1	8,7	7,0				
32-160/11*	1,1	115	-	○	57,9	16,3		17,0	16,8	16,4	15,7	14,8	13,7	12,3	10,7			
32-160/15*	1,5	126	-	○	60,2	21,1		21,5	21,3	21,0	20,4	19,6	18,6	17,3	15,9	14,2		
32-160/22	2,2	138	-	○	63,5	26,1		27,0	27,1	26,9	26,5	25,8	24,9	23,8	22,6	21,2	19,6	
32-160/30	3	156	-	●	65,5	35,9		36,0	35,8	35,5	35,1	34,5	33,8	32,9	31,7	30,4	28,9	25,0

POMPA TIPO	P _N kW	Ø Girante (mm)				Q = PORTATA													
		STD (1)	B (2)	● (3)	ηP %	l/s	0	1,7	2,8	3,9	5,0	6,1	7,2	8,3	9,4	10,6	11,7	12,8	13,3
						m ³ /h	0	6	10	14	18	22	26	30	34	38	42	46	48
H = PREVALENZA TOTALE IN METRI COLONNA ACQUA																			
40-125/11*	1,1	113	-	○	57,0	14,1		13,9	12,7	10,9	8,5								
40-125/15*	1,5	123	-	○	59,9	17,7		17,7	16,7	15,1	12,9	10,2							
40-125/22	2,2	133	-	○	62,3	22,3		22,6	22,1	21,0	19,2	16,9	14,0	10,4					
40-125/30	3	145	-	●	66,8	27,5		27,8	26,9	25,6	23,6	21,1	17,9	14,0					
40-160/22	2,2	137	-	○	60,0	23,1		23,3	22,7	21,6	19,9	17,6							
40-160/30	3	150	-	○	63,0	28,4		29,0	28,7	27,6	26,0	23,9	21,4	18,4					
40-160/40	4	160,5	-	○	63,6	33,7		34,4	34,2	33,3	31,8	29,8	27,4	24,8	21,6				
40-160/55	5,5	171	-	●	65,9	39,6		40,3	39,4	38,2	36,4	34,3	31,7	28,5	24,8	20,5	18,1		
40-200/30	3	158	-	○	53,2	31,6		30,9	30,0	28,2	25,5								
40-200/40	4	171	-	○	54,0	37,6		36,5	35,7	34,2	31,9	28,6							
40-200/55	5,5	186	-	○	54,9	45,5		44,0	43,2	42,0	40,2	37,5	33,8						
40-200/75	7,5	205	-	●	55,3	56,6		54,9	54,2	53,2	51,8	49,8	47,0	43,3					
40-250/75	7,5	214	-	○	52,2	59,1		57,4	56,2	54,6	52,1								
40-250/92	9,2	226,5	-	○	52,8	67,4		65,6	64,4	62,8	60,8	58,1							
40-250/110A	11	226,5	-	○	52,8	67,4		65,6	64,4	62,8	60,8	58,1							
40-250/110	11	239	-	○	53,0	75,3		74,1	72,8	71,1	68,8	66,0							
40-250/150	15	259	-	●	53,8	91,5			88,8	87,2	85,0	82,1	78,7	74,8					

POMPA TIPO	P _N kW	Ø Girante (mm)				Q = PORTATA													
		STD (1)	B (2)	● (3)	ηP %	l/s	0	2,8	4,2	5,6	6,9	8,3	9,7	11,1	12,5	13,9	15,3	16,7	18,9
						m ³ /h	0	10	15	20	25	30	35	40	45	50	55	60	68
H = PREVALENZA TOTALE IN METRI COLONNA ACQUA																			
50-125/15*	1,5	105	-	○	59,8	14,4	14,3	13,8	13,0	11,7	10,0	7,8							
50-125/22	2,2	118	-	○	64,6	18,9		18,0	17,4	16,4	15,0	13,1	10,7						
50-125/30	3	130	-	○	67,3	23,2		22,3	21,9	21,1	20,0	18,6	16,6	14,1	11,1				
50-125/40	4	135	-	●	70,4	26,6		25,6	25,3	24,8	24,1	23,2	21,8	20,1	17,9	15,3			
50-160/30	3	127	-	○	66,0	21,8	21,9	21,8	21,4	20,6	19,5	18,1	16,4						
50-160/40	4	139	-	○	68,1	26,8		26,7	26,5	25,9	25,1	23,9	22,5	20,7	18,4				
50-160/55	5,5	154	-	○	69,5	33,1		32,9	32,9	32,6	32,0	31,1	29,9	28,2	26,3	24,1			
50-160/75	7,5	165	-	●	70,5	39,9		39,9	39,9	39,6	39,1	38,3	37,2	35,9	34,2	32,4	30,2		
50-200/55	5,5	165	-	○	58,7	34,9		34,8	34,1	33,3	32,2	30,4	27,8	24,3					
50-200/75	7,5	179	-	○	59,0	42,6		42,8	42,1	41,1	39,9	38,4	36,3	33,5	29,7				
50-200/92	9,2	189	-	○	60,7	48,7		48,2	47,3	46,1	44,6	42,8	40,4	37,2	32,9				
50-200/110A	11	189	-	○	60,7	48,7		48,2	47,3	46,1	44,6	42,8	40,4	37,2	32,9				
50-200/110	11	199	-	●	62,3	55,0		54,7	54,1	53,1	51,7	49,9	47,4	44,3	40,5	35,9			
50-250/92	9,2	199	-	○	60,4	54,6		53,8	52,7	51,4	49,8	47,9	45,6						
50-250/110A	11	199	-	○	60,4	54,6		53,8	52,7	51,4	49,8	47,9	45,6						
50-250/110	11	210	-	○	60,6	60,6		58,8	57,8	56,6	55,2	53,6	51,6						
50-250/150	15	228	-	○	61,7	73,4			71,6	70,3	68,8	67,0	65,0	62,6	59,8				
50-250/185	18,5	243	-	○	62,4	84,0			83,1	81,9	80,4	78,6	76,5	74,0	71,2	68,1			
50-250/220	22	257,5	-	●	63,9	95,6			94,9	94,0	92,8	91,2	89,2	86,9	84,1	81,1			

Prestazioni idrauliche conformi ISO 9906:2012 - Grade 3B (ex ISO 9906:1999 - Annex A)

LNE-32-40-50_2p50_b_th

(1) STD = Ghisa/Acciaio - B = Bronzo (2) ● = Diametro girante piena - ○ = Diametro girante ridotta (3) Efficienza idraulica della pompa.

*Disponibili anche in versione monofase.

SERIE e-LNE 65, 80, 100

TABELLA DI PRESTAZIONI IDRAULICHE A 50 Hz, 2 POLI

POMPA TIPO	P _N kW	Ø Girante (mm)				Q = PORTATA													
		STD (1)	B (2)	● (3)	ηp % (3)	l/s m ³ /h	0	5,0	7,5	10,0	12,5	15,0	17,5	20,0	22,5	25,0	27,5	30,0	32,2
H = PREVALENZA TOTALE IN METRI COLONNA ACQUA																			
65-125/30	3	118	-	○	53,1	17,2			15,7	14,6	12,8								
65-125/40	4	130	-	○	59,8	21,9		20,2	19,2	17,8	15,8								
65-125/55	5,5	144	-	○	73,3	27,5		26,0	25,3	24,3	22,7	20,5	17,6						
65-125/75	7,5	148	-	●	73,7	31,0		29,0	28,4	27,6	26,5	24,8	22,6	19,7					
65-160/55	5,5	144	-	○	61,0	26,6		24,7	23,8	22,7	21,0	18,7	15,7	12,1					
65-160/75	7,5	159	-	○	71,2	33,4		31,6	31,0	29,9	28,5	26,6	24,1	21,1	17,6				
65-160/92	9,2	170	-	○	71,9	38,7		37,1	36,5	35,7	34,4	32,8	30,6	27,8	24,5	20,7	16,3		
65-160/110A	11	170	-	○	71,9	38,7		37,1	36,5	35,7	34,4	32,8	30,6	27,8	24,5	20,7	16,3		
65-160/110	11	176	-	●	72,5	43,0		40,9	40,2	39,4	38,2	36,8	34,8	32,4	29,5	26,1	22,0	18,0	
65-200/92	9,2	168	-	○	69,4	36,9		37,3	36,8	35,8	34,4	32,7	30,4						
65-200/110A	11	168	-	○	69,4	36,9		37,3	36,8	35,8	34,4	32,7	30,4						
65-200/110	11	179	-	○	69,5	42,5		43,2	42,5	41,4	39,9	38,1	35,7						
65-200/150	15	197	-	○	69,6	53,8		54,4	53,8	52,5	50,8	48,6	46,2	43,6	40,8				
65-200/185	18,5	209	-	●	70,0	62,5		62,4	61,8	60,7	59,1	57,1	54,8	52,3	49,6	46,4			
65-250/150	15	208	-	○	69,7	59,0		59,2	58,2	56,6	54,3	51,7	48,7						
65-250/185	18,5	220	-	○	70,2	67,2		67,5	66,6	65,0	62,9	60,2	57,3	54,0					
65-250/220	22	232	-	○	70,5	75,1		74,5	72,9	70,7	68,0	64,9	61,4	57,6					
65-250/300	30	256	-	●	71,4	92,4		93,6	92,7	91,3	89,5	87,1	84,1	80,6	76,5	71,8			

POMPA TIPO	P _N kW	Ø Girante (mm)				Q = PORTATA													
		STD (1)	B (2)	● (3)	ηp % (3)	l/s m ³ /h	0	5,6	10,0	14,4	18,9	23,3	27,8	32,2	36,7	41,1	45,6	50,0	53,6
H = PREVALENZA TOTALE IN METRI COLONNA ACQUA																			
80-125/40	4	117,8	-	○	74,4	17,9		17,4	16,2	14,4	12,1								
80-125/110	11	148	144	●	79,1	31,1		31,0	30,1	28,8	27,0	24,8	22,2						
80-160/55	5,5	130,7	-	○	72,4	22,9		21,5	20,3	18,3	15,7	12,6							
80-160/75	7,5	145	144	○	74,9	28,3		27,3	25,9	24,0	21,8	19,1	16,0						
80-160/92	9,2	151	152	○	76,6	30,9		30,4	28,9	26,9	24,7	22,2	19,2	15,7					
80-160/110A	11	151	152	○	76,6	30,9		30,4	28,9	26,9	24,7	22,2	19,2	15,7					
80-160/110	11	162	160	○	77,9	34,7		33,7	32,5	30,7	28,4	25,6	22,3	18,7	14,6				
80-160/150	15	176	176	○	78,2	43,4		42,5	41,4	39,9	37,9	35,4	32,4	29,0	25,2	21,1			
80-160/185	18,5	180	180	●	79,7	46,6		45,1	44,1	42,9	41,2	39,1	36,5	33,4	29,9	26,1	22,0		
80-200/110	11	165	162	○	72,9	36,2		35,8	34,1	31,9	29,1	25,4							
80-200/150	15	177	177	○	73,5	43,2		43,2	41,7	39,6	37,1	33,8	29,2						
80-200/185	18,5	189	189	○	74,4	49,6		49,9	48,6	46,7	44,2	40,9	36,8	31,5					
80-200/220	22	199	199	○	74,5	55,0		55,8	54,6	52,7	50,3	47,4	43,6	38,8	32,4				
80-200/300	30	220	218	●	75,2	69,1		68,9	67,5	65,5	62,8	59,4	55,0	49,6	42,8				
80-250/220	22	195	192	○	73,9	51,6		53,5	52,8	51,3	49,0	46,2	42,8	38,8	33,7				
80-250/300	30	215	213	○	74,3	63,6		65,9	65,6	64,3	62,2	59,4	56,1	52,3	48,0	42,9			
80-250/370	37	229	226	●	76,3	73,3		76,1	76,5	75,7	73,8	71,1	67,7	64,0	60,1	55,8	50,8	45,4	

POMPA TIPO	P _N kW	Ø Girante (mm)				Q = PORTATA													
		STD (1)	B (2)	● (3)	ηp % (3)	l/s m ³ /h	0	12,2	18,9	25,6	32,2	38,9	45,6	52,2	58,9	65,6	72,2	78,9	84,7
H = PREVALENZA TOTALE IN METRI COLONNA ACQUA																			
100-160/110	11	144	144	○	72,0	25,3		23,0	21,5	19,8	17,7	15,3	12,4						
100-160/150	15	158	158	○	74,4	32,8		29,7	28,4	26,7	24,8	22,4	19,6	16,4					
100-160/185	18,5	168	168	○	77,6	36,8		34,1	33,1	31,8	30,1	27,9	25,1	21,7					
100-160/220	22	177	177	●	77,8	41,0		39,0	38,2	37,0	35,3	33,1	30,3	27,0	23,0				
100-200/220	22	181	177	○	76,9	45,6		45,1	42,9	40,2	37,3	34,3	31,1	27,1	21,7				
100-200/300	30	195	192	○	77,3	53,7		53,7	52,1	49,9	47,0	43,8	40,5	36,9	32,8	27,6			
100-200/370	37	208	204	●	77,8	61,2		61,5	60,4	58,4	55,6	52,3	48,6	44,6	40,3	35,5	29,4	22,2	
100-250/370	37	214	211	●	78,8	65,2		64,8	63,6	61,7	59,0	55,8	52,0	47,8	43,1				

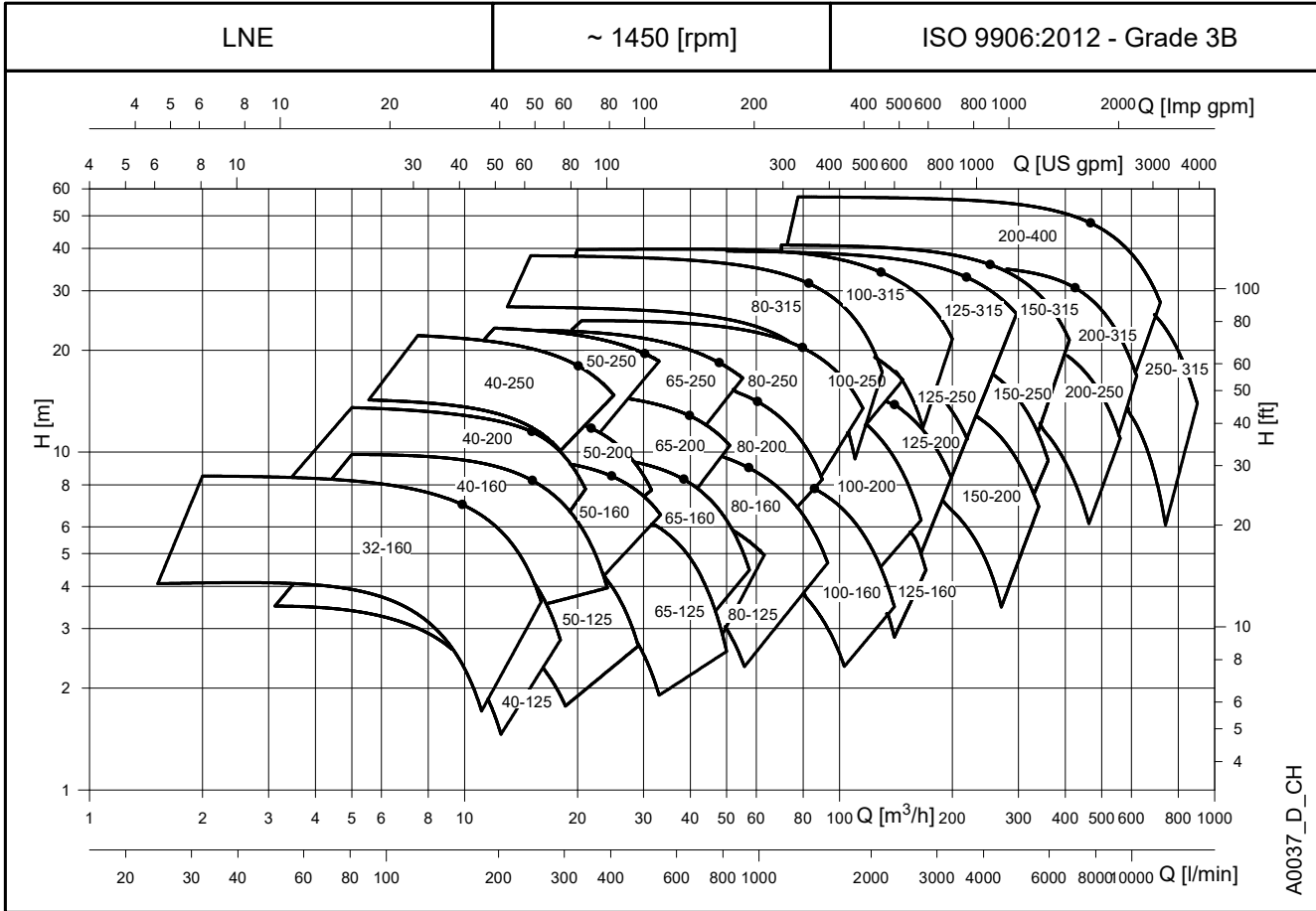
Prestazioni idrauliche conformi ISO 9906:2012 - Grade 3B (ex ISO 9906:1999 - Annex A)

LNE-65-80-100_2p50_b_th

(1) STD = Ghisa/Acciaio - B = Bronzo (2) ● = Diametro girante piena - ○ = Diametro girante ridotta (3) Efficienza idraulica della pompa.

SERIE e-LNE

CAMPO DI PRESTAZIONI IDRAULICHE A 50 Hz, 4 POLI



SERIE e-LNE 32, 40, 50
TABELLA DI PRESTAZIONI IDRAULICHE A 50 Hz, 4 POLI

POMPA TIPO	P _N kW	Ø Girante (mm)				Q = PORTATA												
		STD (1)	B (2)	● (3)	ηp % (3)	l/s	0,6	0,8	1,1	1,4	1,7	1,9	2,2	2,5	2,8	3,1	3,3	4,4
						m ³ /h	0	2	3	4	5	6	7	8	9	10	11	12
H = PREVALENZA TOTALE IN METRI COLONNA ACQUA																		
32-160/02A	0,25	115	-	○	54,2	3,9	4,1	4,1	4,0	3,9	3,7	3,5	3,1	2,7	2,3	1,8		
32-160/02	0,25	138	-	○	59,4	6,1	6,3	6,3	6,3	6,2	6,0	5,8	5,5	5,2	4,8	4,3	3,8	
32-160/03	0,37	156	-	●	63,8	8,5	8,5	8,4	8,4	8,2	8,1	7,8	7,6	7,3	6,9	6,5	6,1	3,6

POMPA TIPO	P _N kW	Ø Girante (mm)				Q = PORTATA												
		STD (1)	B (2)	● (3)	ηp % (3)	l/s	0,8	1,4	1,9	2,5	3,1	3,6	4,2	4,7	5,3	5,8	6,4	6,9
						m ³ /h	0	3	5	7	9	11	13	15	17	19	21	23
H = PREVALENZA TOTALE IN METRI COLONNA ACQUA																		
40-125/02B	0,25	113	-	○	56,7	3,4		3,4	3,1	2,7	2,1							
40-125/02A	0,25	123	-	○	59,6	4,3		4,3	4,0	3,6	3,1	2,4						
40-125/02	0,25	133	-	○	60,1	5,2		5,3	5,1	4,7	4,2	3,6	2,7					
40-125/03	0,37	145	-	●	61,2	6,5			6,4	6,1	5,6	5,0	4,2	3,3				
40-160/02	0,25	137	-	○	58,0	5,4		5,4	5,2	4,9	4,4	3,8						
40-160/03	0,37	150	-	○	60,4	6,8		6,8	6,6	6,3	5,8	5,2	4,5	3,6				
40-160/05	0,55	160,5	-	○	61,6	8,1		8,2	8,1	7,9	7,5	7,0	6,3	5,5	4,6			
40-160/07	0,75	171	-	●	63,6	9,6			9,8	9,6	9,3	8,9	8,3	7,6	6,7	5,7	4,6	
40-200/05A	0,55	158	-	○	51,7	7,7		7,4	7,2	6,7	6,1	5,2						
40-200/05	0,55	171	-	○	52,7	9,1		8,7	8,5	8,1	7,5	6,6	5,5					
40-200/07	0,75	186	-	○	53,5	11,1		10,8	10,6	10,2	9,8	9,1	8,2	7,0				
40-200/11	1,1	205	-	●	55,5	14,0		13,5	13,3	13,0	12,6	12,2	11,5	10,6	9,3	7,8		
40-250/11	1,1	214	-	○	51,1	14,6			14,1	13,8	13,3	12,7	11,9	10,8				
40-250/15B	1,5	214	-	○	51,1	14,6			14,1	13,8	13,3	12,7	11,9	10,8				
40-250/15A	1,5	226,5	-	○	51,5	16,9			16,1	15,9	15,5	15,0	14,3	13,4	12,3			
40-250/15	1,5	239	-	○	51,8	18,7			18,1	17,8	17,4	16,8	16,1	15,1	13,9	12,4		
40-250/22	2,2	259	-	●	53,2	22,8				21,9	21,4	20,9	20,3	19,5	18,5	17,4	16,2	14,7

POMPA TIPO	P _N kW	Ø Girante (mm)				Q = PORTATA													
		STD (1)	B (2)	● (3)	ηp % (3)	l/s	0	1,4	1,9	2,5	3,1	3,9	4,7	5,6	6,4	7,2	7,8	8,3	9,2
						m ³ /h	0	5	7	9	11	14	17	20	23	26	28	30	33
H = PREVALENZA TOTALE IN METRI COLONNA ACQUA																			
50-125/02A	0,25	105	-	○	59,8	3,5	3,5	3,4	3,3	3,1	2,7	2,1							
50-125/02	0,25	118	-	○	64,8	4,5		4,3	4,2	4,0	3,7	3,2	2,5						
50-125/03	0,37	130	-	○	65,5	5,6		5,3	5,2	5,1	4,8	4,3	3,7	2,9					
50-125/05	0,55	135	-	●	69,1	6,5			6,1	6,0	5,8	5,5	5,0	4,4	3,6	3,0			
50-160/03	0,37	127	-	○	63,9	5,2	5,2	5,1	5,0	4,9	4,6	4,1	3,5						
50-160/05	0,55	139	-	○	64,5	6,5		6,4	6,3	6,2	6,0	5,6	5,1	4,5					
50-160/07	0,75	154	-	○	68,8	8,2		8,1	8,0	8,0	7,9	7,6	7,2	6,7	6,0	5,5			
50-160/11	1,1	165	-	●	70,8	9,9			9,8	9,7	9,6	9,4	9,0	8,6	8,1	7,7	7,2	6,3	
50-200/07	0,75	165	-	○	56,0	8,5		8,5	8,4	8,2	7,8	7,3	6,5						
50-200/11A	1,1	179	-	○	57,0	10,3		10,4	10,4	10,2	9,9	9,4	8,7	7,8	6,6				
50-200/11	1,1	189	-	○	57,8	11,7			11,7	11,5	11,2	10,7	10,1	9,2	8,1	7,2			
50-200/15	1,5	199	-	●	58,1	13,3			13,2	13,1	12,9	12,4	11,8	11,0	9,9	9,1	8,2		
50-250/11	1,1	199	-	○	59,5	13,3			13,0	12,8	12,4	11,9	11,3						
50-250/15A	1,5	199	-	○	59,5	13,3			13,0	12,8	12,4	11,9	11,3						
50-250/15	1,5	210	-	○	59,8	14,9			14,6	14,4	14,1	13,7	13,1	12,4	11,5				
50-250/22A	2,2	228	-	○	60,2	18,1				17,8	17,4	17,0	16,4	15,7	14,9	14,3			
50-250/22	2,2	243	-	○	60,7	20,7					19,9	19,4	18,9	18,2	17,4	16,8	16,1		
50-250/30	3	257,5	-	●	61,9	23,5					23,1	22,7	22,2	21,5	20,8	20,2	19,6	18,6	

Prestazioni idrauliche conformi ISO 9906:2012 - Grade 3B (ex ISO 9906:1999 - Annex A)

LNE-32-40-50_4p50_a_th

(1) STD = Ghisa/Acciaio - B = Bronzo (2) ● = Diametro girante piena - ○ = Diametro girante ridotta (3) Efficienza idraulica della pompa.

SERIE e-LNE 65, 80, 100

TABELLA DI PRESTAZIONI IDRAULICHE A 50 Hz, 4 POLI

POMPA TIPO	P _N kW	Ø Girante (mm)				Q = PORTATA													
		STD (1)	B (2)	● (3)	ηP % (3)	Vs 0	2,5	3,9	5,3	6,7	8,1	9,4	10,8	12,2	13,6	15,0	16,4	16,7	
						m ³ /h 0	9	14	19	24	29	34	39	44	49	54	59	60	
H = PREVALENZA TOTALE IN METRI COLONNA ACQUA																			
65-125/03	0,37	118	-	○	60,2	4,0	3,9	3,7	3,4	2,8	2,1								
65-125/05	0,55	130	-	○	64,6	5,3		4,9	4,6	4,1	3,5	2,7	1,7						
65-125/07	0,75	144	-	○	69,8	7,0		6,3	6,1	5,8	5,3	4,5	3,6	2,4					
65-125/11	1,1	148	-	●	70,8	7,9		7,1	6,9	6,6	6,2	5,7	4,9	3,8	2,6				
65-160/07	0,75	144	-	○	68,1	6,6		6,2	5,9	5,6	5,0	4,3	3,3						
65-160/11A	1,1	159	-	○	69,8	8,3		7,8	7,6	7,3	6,8	6,2	5,4	4,3					
65-160/11	1,1	170	-	○	70,9	9,5		9,0	8,8	8,4	8,0	7,5	6,7	5,8	4,7				
65-160/15	1,5	176	-	●	71,4	10,6		10,0	9,8	9,5	9,1	8,6	8,0	7,2	6,2	5,1			
65-200/11	1,1	168	-	○	66,2	8,9		8,9	8,8	8,4	7,9	7,3	6,4						
65-200/15A	1,5	168	-	○	66,2	8,9		8,9	8,8	8,4	7,9	7,3	6,4						
65-200/15	1,5	179	-	○	67,2	10,4		10,5	10,3	10,0	9,5	8,8	8,0	7,0					
65-200/22A	2,2	197	-	○	68,3	13,2		13,3	13,1	12,7	12,2	11,6	10,9	10,1					
65-200/22	2,2	209	-	●	68,5	15,1		15,1	14,9	14,5	14,0	13,3	12,5	11,7	10,8				
65-250/22A	2,2	208	-	○	68,2	14,5		14,6	14,3	13,7	13,0	12,2	11,4	10,3					
65-250/22	2,2	220	-	○	68,5	16,4		16,4	16,0	15,5	14,8	14,0	13,0	12,0	10,8				
65-250/30	3	232	-	○	68,9	18,5		18,5	18,1	17,6	16,9	16,0	15,0	14,0	12,8				
65-250/40	4	256	-	●	69,6	22,9			22,8	22,4	21,9	21,1	20,2	19,2	18,1	16,9	15,6	15,3	

POMPA TIPO	P _N kW	Ø Girante (mm)				Q = PORTATA													
		STD (1)	B (2)	● (3)	ηP % (3)	Vs 0	3,3	6,4	9,4	12,5	15,6	18,6	21,7	24,7	27,8	30,8	33,9	36,1	
						m ³ /h 0	12	23	34	45	56	67	78	89	100	111	122	130	
H = PREVALENZA TOTALE IN METRI COLONNA ACQUA																			
80-125/05	1,1	117,8	-	○	71,0	4,4	4,4	4,0	3,4	2,6									
80-125/15	1,5	148	144	●	78,7	7,7		7,5	7,0	6,4	5,5								
80-160/11B	1,1	130,7	-	○	71,8	5,7	5,5	5,1	4,5	3,5									
80-160/15C	1,5	130,7	-	○	71,8	5,7	5,5	5,1	4,5	3,5									
80-160/11A	1,1	145	144	○	74,4	6,9		6,5	5,9	5,0	3,9	2,7							
80-160/15B	1,5	145	144	○	74,4	6,9		6,5	5,9	5,0	3,9	2,7							
80-160/11	1,1	151	152	○	75,2	7,5		7,1	6,5	5,7	4,7	3,5							
80-160/15A	1,5	151	152	○	75,2	7,5		7,1	6,5	5,7	4,7	3,5							
80-160/15	1,5	162	160	○	76,0	8,6		8,2	7,6	6,8	5,7	4,5							
80-160/22A	2,2	176	176	○	77,4	10,8		10,3	9,8	9,1	8,1	6,9	5,6	4,1					
80-160/22	2,2	180	180	●	77,7	11,5		11,1	10,6	10,0	9,1	8,0	6,8	5,3					
80-200/15	1,5	165	162	○	70,8	9,0	9,1	8,6	7,9	6,9	5,2								
80-200/22A	2,2	177	177	○	71,0	10,6		10,4	9,7	8,7	7,3								
80-200/22	2,2	189	189	○	72,6	12,3		12,0	11,3	10,4	9,1	7,3							
80-200/30	3	199	199	○	74,1	13,6		13,6	13,0	12,1	10,9	9,1							
80-200/40	4	220	218	●	76,1	17,1		17,1	16,7	15,9	14,7	13,1	11,0	8,5					
80-250/30	3	195	192	○	72,1	12,9		13,1	12,5	11,8	10,7	9,3	7,2						
80-250/40	4	215	213	○	73,0	15,7		16,1	15,6	14,9	13,8	12,5	10,8	8,6					
80-250/55A	5,5	229	226	○	75,1	18,3		18,8	18,5	17,8	16,9	15,7	14,2	12,4					
80-250/55	5,5	243	240	○	76,2	20,4		21,3	21,0	20,3	19,3	18,1	16,6	14,9	12,8				
80-250/75	7,5	258	255	●	77,5	23,8		24,5	24,2	23,7	22,9	21,9	20,6	18,9	17,0	14,6			
80-315/75	7,5	285	285	○	65,9	27,3		26,8	26,2	25,4	24,2	22,6	20,4	17,6	13,9				
80-315/110	11	315	315	○	66,5	33,6		33,2	32,6	31,9	30,8	29,4	27,6	25,3	22,3	18,5			
80-315/150	15	334	334	●	67,6	38,2		37,9	37,3	36,5	35,5	34,1	32,4	30,3	27,6	24,4	20,5	17,2	

POMPA TIPO	P _N kW	Ø Girante (mm)				Q = PORTATA													
		STD (1)	B (2)	● (3)	ηP % (3)	Vs 0	5,3	9,7	14,2	18,6	23,1	27,5	31,9	36,4	40,8	45,3	49,7	55,6	
						m ³ /h 0	19	35	51	67	83	99	115	131	147	163	179	200	
H = PREVALENZA TOTALE IN METRI COLONNA ACQUA																			
100-160/15	1,5	144	144	○	68,5	6,2		5,6	5,1	4,5	3,6	2,6							
100-160/22A	2,2	158	158	○	74,1	8,0		7,3	6,8	6,3	5,5	4,4	3,1						
100-160/22	2,2	168	168	○	75,8	9,1		8,3	7,9	7,4	6,7	5,6	4,2						
100-160/30	3	177	177	●	76,3	10,1		9,5	9,1	8,6	7,9	7,0	5,8	4,3					
100-200/30	3	181	177	○	74,4	11,1		10,8	10,3	9,5	8,5	7,2	5,6						
100-200/40	4	195	192	○	78,1	13,2		12,9	12,5	11,8	10,8	9,6	8,1	6,3					
100-200/55A	5,5	208	204	○	78,8	15,1		15,1	14,7	14,0	13,0	11,8	10,4	8,6	6,6				
100-200/55	5,5	219	216	●	80,0	17,4		16,9	16,4	15,8	14,9	13,8	12,3	10,7	8,7	6,6			
100-250/55A	5,5	214	211	○	79,4	16,1		15,9	15,5	14,7	13,7	12,5							
100-250/55	5,5	227	224	○	79,6	18,3		18,1	17,7	17,0	16,0	14,7	13,2						
100-250/75	7,5	241	238	○	79,9	21,0		20,7	20,3	19,7	18,8	17,5	15,9	14,2					
100-250/110	11	259	256	●	81,4	24,6		24,0	23,6	23,1	22,4	21,3	20,0	18,3	16,4				
100-315/110	11	280	280	○	71,8	26,8	27,0	27,0	26,7	26,0	24,9	23,3	21,4	19,1	16,3	12,8			
100-315/150	15	304	304	○	72,5	32,0	32,2	32,3	32,1	31,5	30,5	29,1	27,4	25,3	22,8	19,9	16,2		
100-315/185	18,5	321	321	○	73,4	36,1		36,4	36,3	35,8	34,9	33,7	32,0	30,1	27,8	25,1	22,0		
100-315/220	22	334	334	●	74,5	39,6		39,8	39,7	39,3	38,5	37,2	35,7	33,8	31,6	29,1	26,2	21,6	

Prestazioni idrauliche conformi ISO 9906:2012 - Grade 3B (ex ISO 9906:1999 - Annex A)

LNE-65-80-100_4p50_b_th

(1) STD = Ghisa/Acciaio - B = Bronzo (2) ● = Diametro girante piena - ○ = Diametro girante ridotta (3) Efficienza idraulica della pompa.

SERIE e-LNE 125, 150, 200, 250
TABELLA DI PRESTAZIONI IDRAULICHE A 50 Hz, 4 POLI

POMPA TIPO	P _N kW	Ø Girante (mm)				Q = PORTATA													
		STD (1)	B (2)	● (3)	η _p %	l/s	0	5,0	13,1	21,1	29,2	37,2	45,3	53,3	61,4	69,4	77,5	85,6	94,4
						m ³ /h	0	18	47	76	105	134	163	192	221	250	279	308	340
H = TOTAL HEAD METRES COLUMN OF WATER																			
125-160/22	2,2	156	156	○	75,2	7,3	7,4	7,1	6,5	5,3	3,4								
125-160/30	3	176	176	○	78,2	9,5		9,3	8,7	7,5	5,5								
125-160/40	4	190	190	●	80,2	11,3		10,9	10,4	9,4	7,6	5,2							
125-200/55	5,5	213	213	○	81,1	14,6		14,5	14,2	13,3	11,6	9,1							
125-200/75	7,5	229	229	●	81,7	17,2		17,0	16,6	15,8	14,2	12,0	9,1						
125-250/75	7,5	234	234	○	79,9	18,0		17,9	17,3	16,2	14,5	12,3	9,5						
125-250/110	11	259	259	●	80,4	22,1		22,1	21,6	20,5	18,9	16,8	14,0	10,7					
125-315/150	15	276	276	○	78,1	26,6		26,2	25,6	24,7	23,6	22,1	20,2	17,8	14,9				
125-315/185	18,5	295	295	○	79,6	30,7		30,3	29,8	29,0	27,9	26,4	24,6	22,3	19,6	16,4			
125-315/220	22	310	310	○	80,4	34,0		33,7	33,2	32,4	31,4	30,0	28,3	26,1	23,5	20,4	16,8		
125-315/300	30	334	334	●	80,5	39,6		39,3	39,0	38,4	37,5	36,3	34,7	32,7	30,3	27,5	24,4	20,6	

POMPA TIPO	P _N kW	Ø Girante (mm)				Q = PORTATA													
		STD (1)	B (2)	○ (3)	η _p %	l/s	0	9,7	19,2	28,6	38,1	47,5	56,9	66,4	75,8	85,3	94,7	104,2	113,9
						m ³ /h	0	35	69	103	137	171	205	239	273	307	341	375	410
H = TOTAL HEAD METRES COLUMN OF WATER																			
150-200/55	5,5	179	179	○	75,2	9,9	10,0	9,7	9,2	8,5	7,6	6,5	5,1						
150-200/75	7,5	204	204	○	79,4	13,1		12,7	12,3	11,7	10,9	9,8	8,4	6,7					
150-200/110	11	225	225	●	81,6	15,8		15,5	15,2	14,8	14,3	13,6	12,5	10,9	8,9				
150-250/110	11	235	235	○	80,2	17,8		17,6	17,4	16,9	16,0	14,7	13,0	10,9	8,5				
150-250/150	15	259	259	●	83,4	22,0		21,7	21,4	21,0	20,3	19,3	17,9	16,1	13,8	11,1			
150-315/185	18,5	277	277	○	79,5	26,8		26,4	25,9	25,1	23,9	22,2	20,1	17,4	14,2				
150-315/220	22	290	290	○	81,2	30,0		29,7	29,3	28,6	27,5	26,1	24,2	21,9	19,0	15,6			
150-315/300	30	315	315	○	82,6	36,0		36,0	35,8	35,2	34,4	33,2	31,5	29,4	26,7	23,6	19,9		
150-315/370	37	334	334	●	82,7	40,8		41,0	40,7	40,2	39,3	38,1	36,6	34,6	32,1	29,2	25,7	21,4	

POMPA TIPO	P _N kW	Ø Girante (mm)				Q = PORTATA													
		STD (1)	B (2)	○ (3)	η _p %	l/s	0	15,6	32,2	48,9	65,6	82,2	98,9	115,6	132,2	148,9	165,6	182,2	199,2
						m ³ /h	0	56	116	176	236	296	356	416	476	536	596	656	717
H = TOTAL HEAD METRES COLUMN OF WATER																			
200-250/150	15	238	238	○	77,3	16,8		16,7	16,2	15,3	13,6	11,4	8,5						
200-250/185	18,5	253	253	○	79,6	19,4		19,0	18,6	17,9	16,6	14,6	12,0	8,7					
200-250/220	22	265	265	○	80,6	21,6		21,2	20,8	20,1	19,0	17,2	14,8	11,6					
200-250/300	30	282	282	●	81,2	24,8		24,2	23,8	23,2	22,2	20,6	18,5	15,6	12,1				
200-315/300	30	288	288	○	79,4	26,4		26,7	26,0	24,9	23,7	22,2	19,6	15,5	11,6				
200-315/370	37	310	310	○	81,7	31,2		31,1	30,7	30,1	29,1	27,6	25,2	21,8	17,5				
200-315/450	45	330	330	○	82,4	35,8		35,5	35,0	34,4	33,5	32,1	30,0	26,8	22,7	17,8			
200-315/550	55	334	334	●	82,5	36,7		36,4	35,9	35,3	34,5	33,1	31,0	27,8	23,7	18,8			
200-400/550	55	346	346	○	80,6	42,6		42,2	41,6	40,4	38,7	36,5	33,9	30,5	25,5	17,3			
200-400/750	75	377	377	○	81,1	50,9		50,3	50,0	49,1	47,6	45,6	43,0	39,8	35,7	30,3	22,9		
200-400/900	90	398	398	●	81,4	57,2		56,7	56,2	55,3	54,1	52,4	50,1	47,1	43,4	39,0	33,8	27,7	

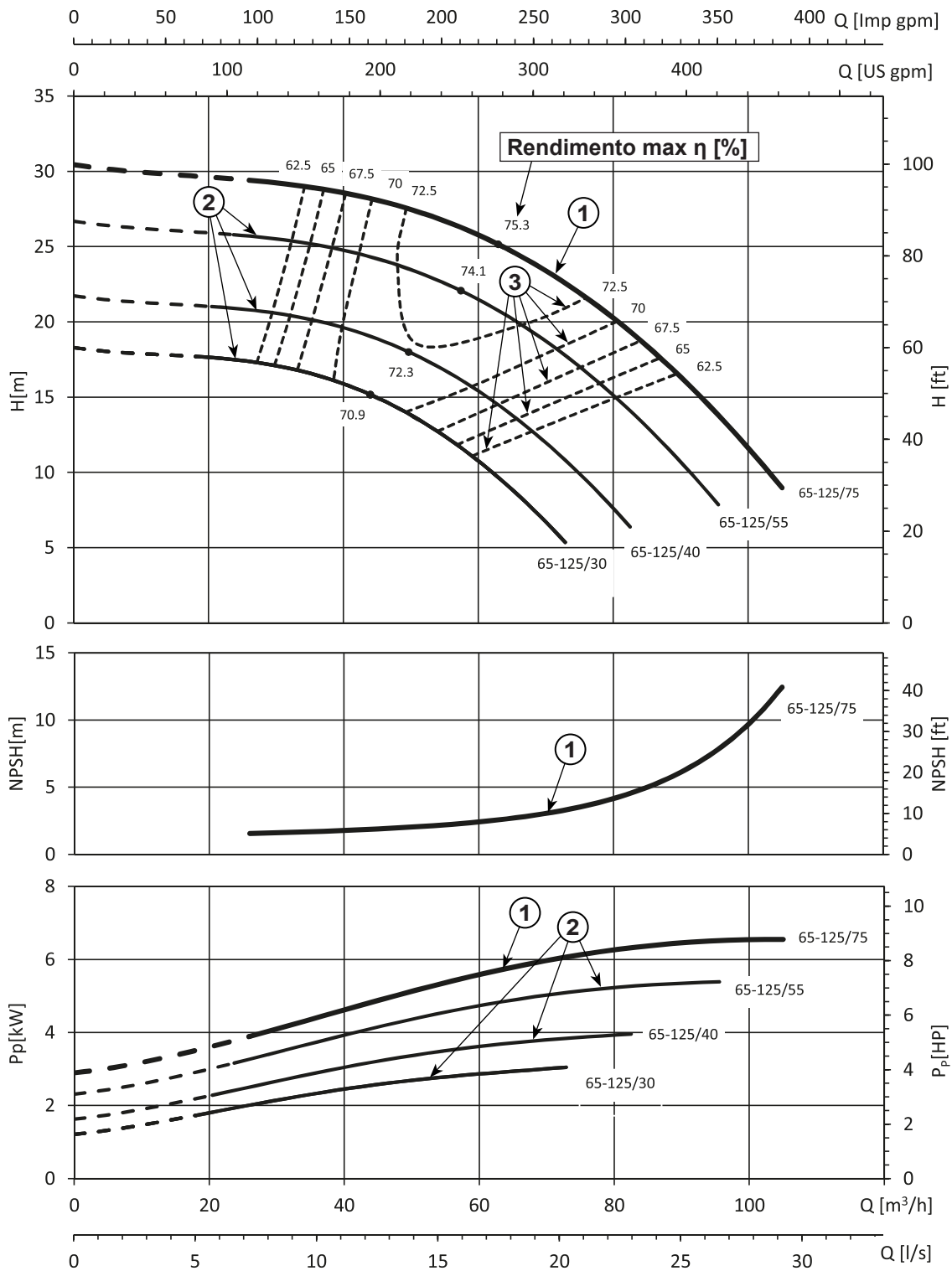
POMPA TIPO	P _N kW	Ø Girante (mm)				Q = PORTATA													
		STD (1)	B (2)	○ (3)	η _p %	l/s	0	33,3	53,1	72,8	92,5	112,2	131,9	151,7	171,4	191,1	210,8	230,6	250,0
						m ³ /h	0	120	191	262	333	404	475	546	617	688	759	830	900
H = TOTAL HEAD METRES COLUMN OF WATER																			
250-315/300	30	260	260	○	76,9	19,8	19,7	19,4	18,4	17,4	16,9	16,3	14,9	11,9	8,4				
250-315/370	37	287	287	○	79,3	24,5		23,6	22,8	22,1	21,6	21,0	19,6	16,9	13,2	11,0			
250-315/450	45	306	306	○	81,7	28,3		27,1	26,6	26,3	25,9	25,2	23,8	21,5	18,4	14,8	11,2		
250-315/550	55	325	325	○	82,6	32,6		31,3	30,7	30,3	29,9	29,3	28,1	26,2	23,5	19,9	15,9		
250-315/750	75	333	333	●	83,0	34,5		33,1	32,5	32,0	31,6	31,0	29,9	28,2	25,6	22,2	18,1	13,9	

Prestazioni idrauliche conformi ISO 9906:2012 - Grade 3B (ex ISO 9906:1999 - Annex A)

LNE-125-250_4p50_b_th

(1) STD = Ghisa/Acciaio - B = Bronzo (2) ● = Diametro girante piena - ○ = Diametro girante ridotta (3) Efficienza idraulica della pompa.

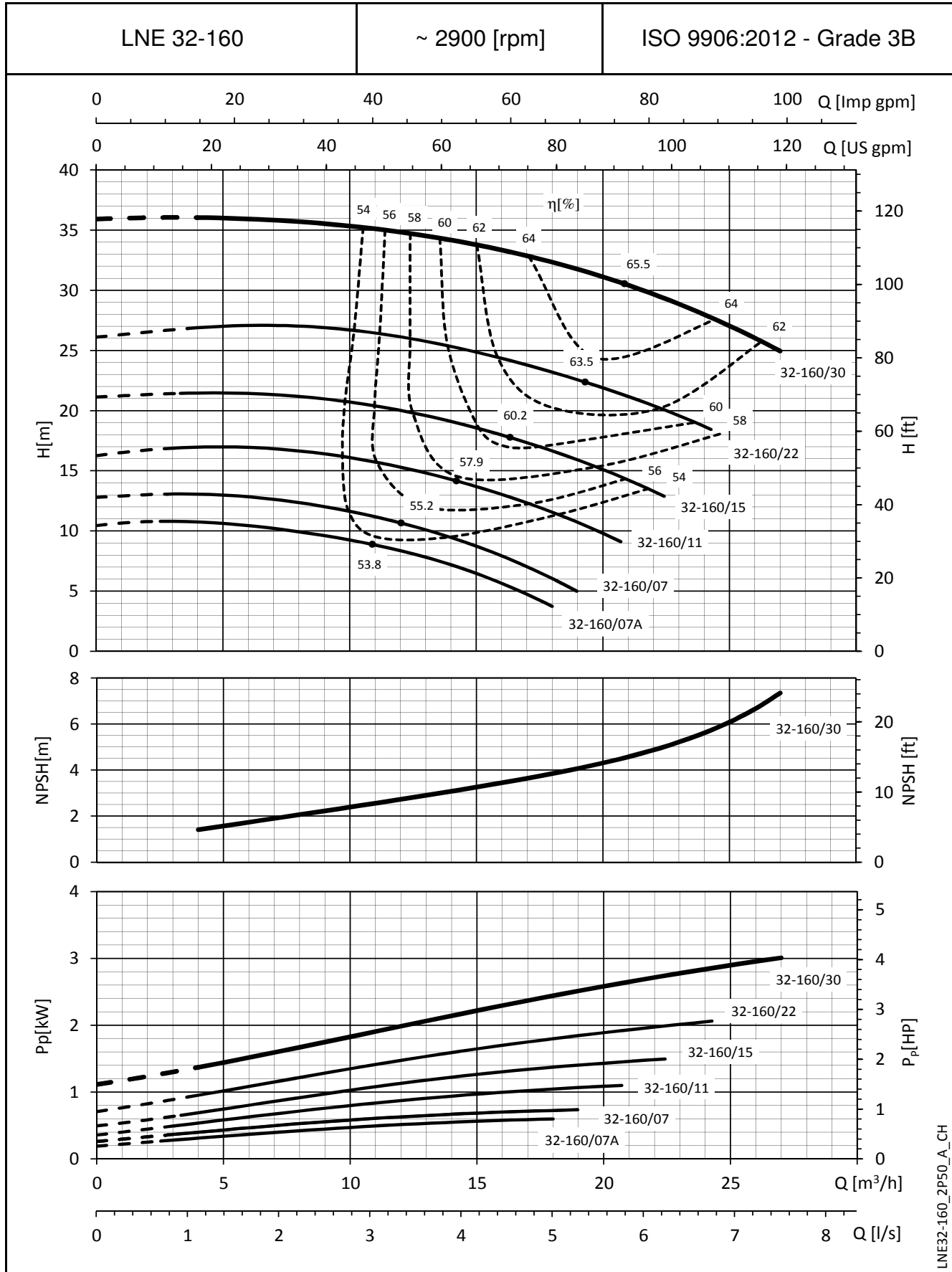
SERIE e-LNE
IDENTIFICAZIONE DEL GRAFICO



RIF	TIPO	DESCRIZIONE
①		Caratteristiche di funzionamento con diametro girante piena
②		Caratteristiche di funzionamento con diametro girante ridotta
③		Curve isorendimento

SERIE e-LNE

CARATTERISTICHE DI FUNZIONAMENTO A 50 Hz, 2 POLI

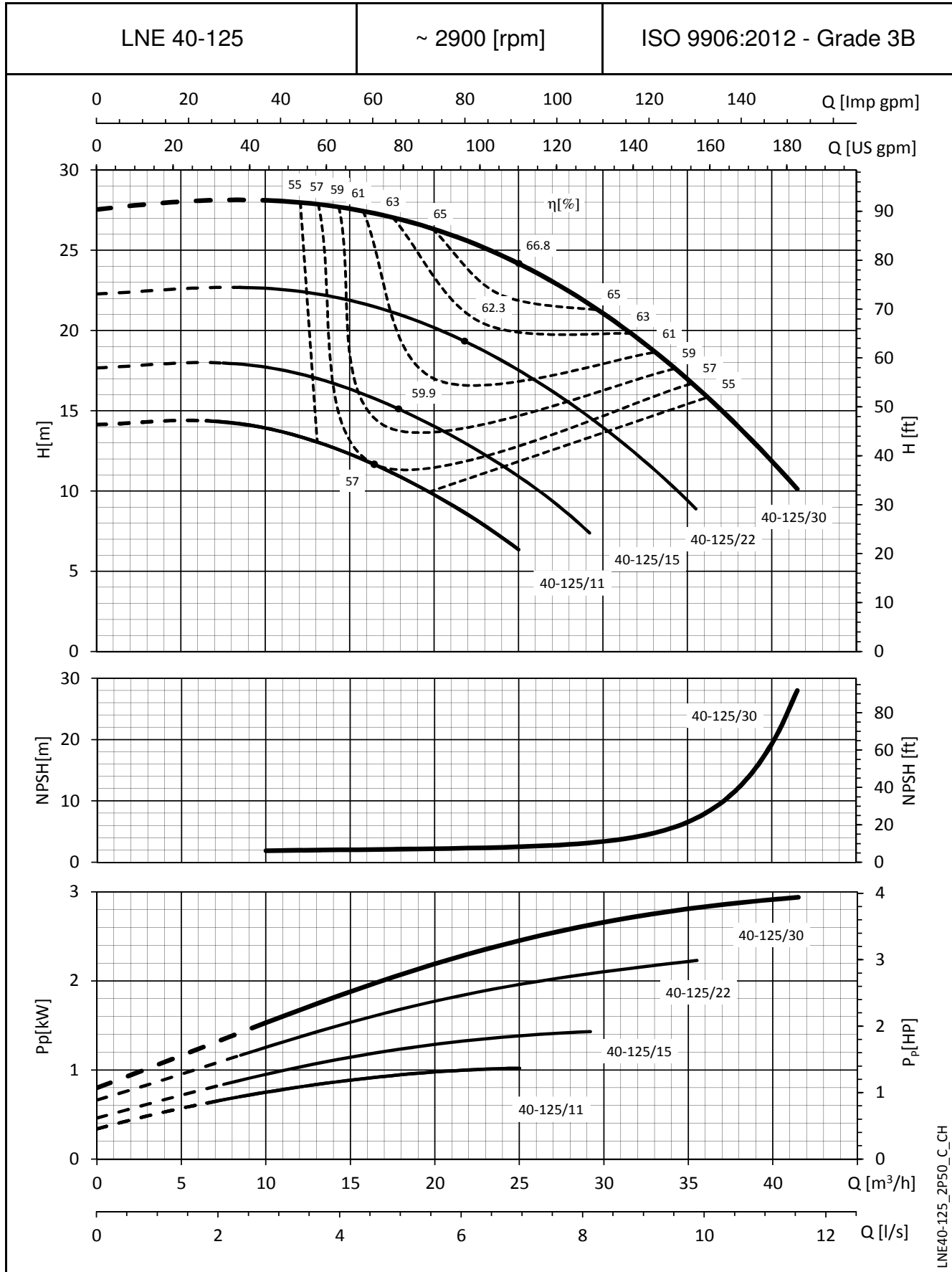


LNE32-160_2P50_A_CH

I valori di NPSH sono di laboratorio; nell'impiego pratico si consiglia di aumentare il valore di 0,5 m.
 Le prestazioni valgono per liquidi con densità $\rho = 1.0 \text{ Kg/dm}^3$ ed una viscosità cinematica $\nu = 1 \text{ mm}^2/\text{sec}$.

SERIE e-LNE

CARATTERISTICHE DI FUNZIONAMENTO A 50 Hz, 2 POLI

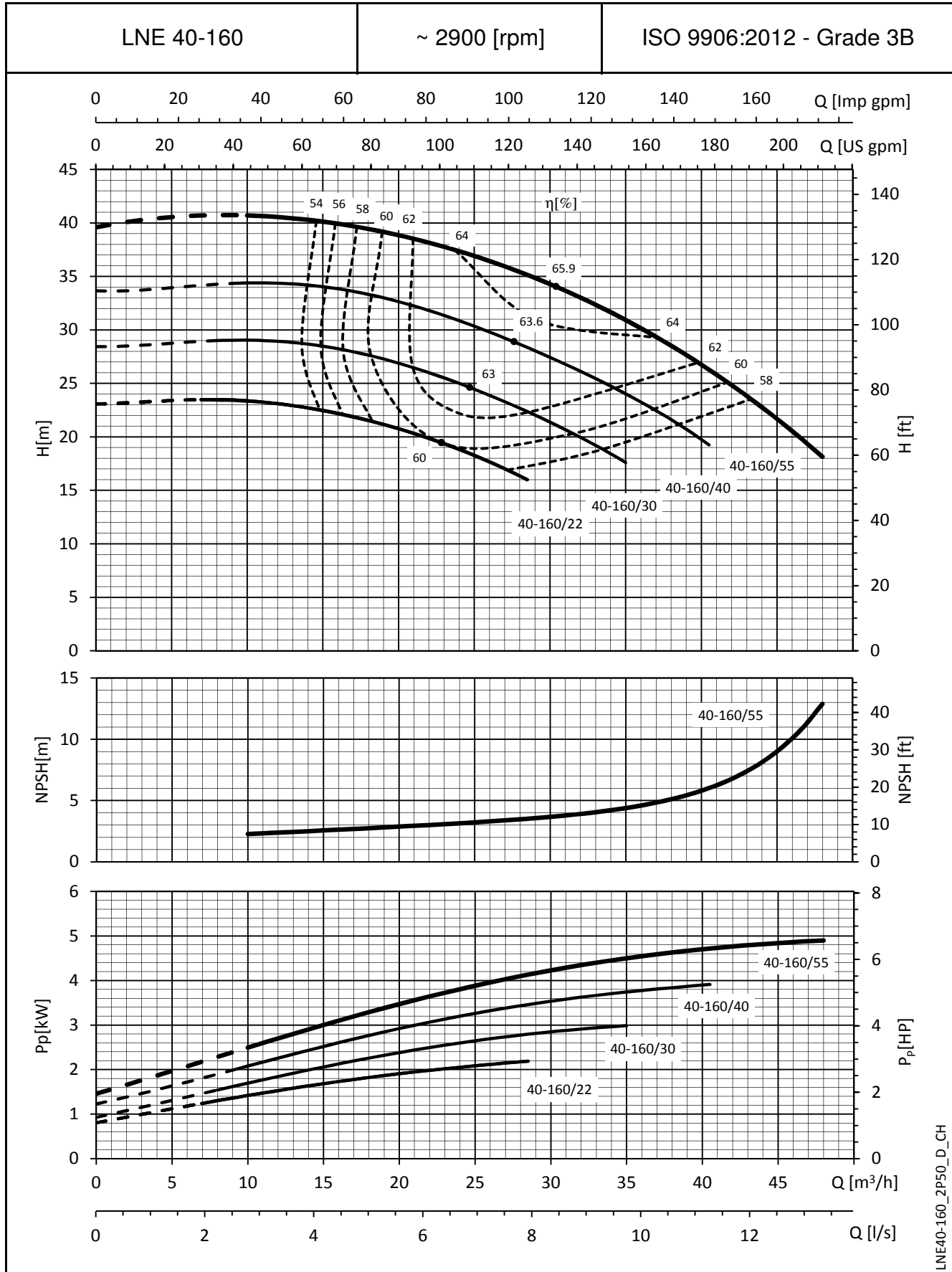


LNE40-125_2P50_C_CH

I valori di NPSH sono di laboratorio; nell'impiego pratico si consiglia di aumentare il valore di 0,5 m.
 Le prestazioni valgono per liquidi con densità $\rho = 1.0 \text{ Kg/dm}^3$ ed una viscosità cinematica $\nu = 1 \text{ mm}^2/\text{sec}$.

SERIE e-LNE

CARATTERISTICHE DI FUNZIONAMENTO A 50 Hz, 2 POLI

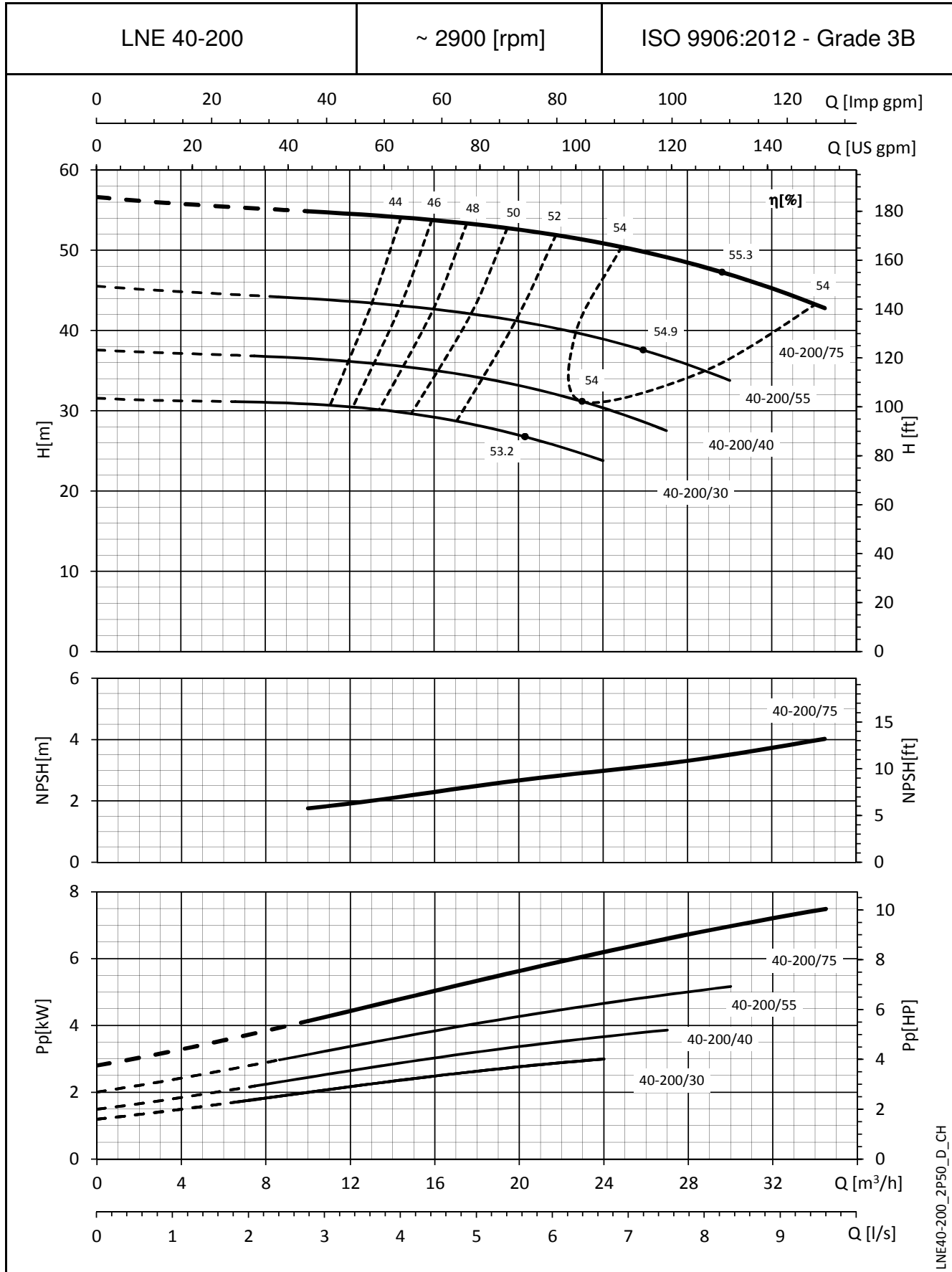


LNE40-160_2P50_D_CH

I valori di NPSH sono di laboratorio; nell'impiego pratico si consiglia di aumentare il valore di 0,5 m.
 Le prestazioni valgono per liquidi con densità $\rho = 1.0 \text{ Kg/dm}^3$ ed una viscosità cinematica $\nu = 1 \text{ mm}^2/\text{sec}$.

SERIE e-LNE

CARATTERISTICHE DI FUNZIONAMENTO A 50 Hz, 2 POLI

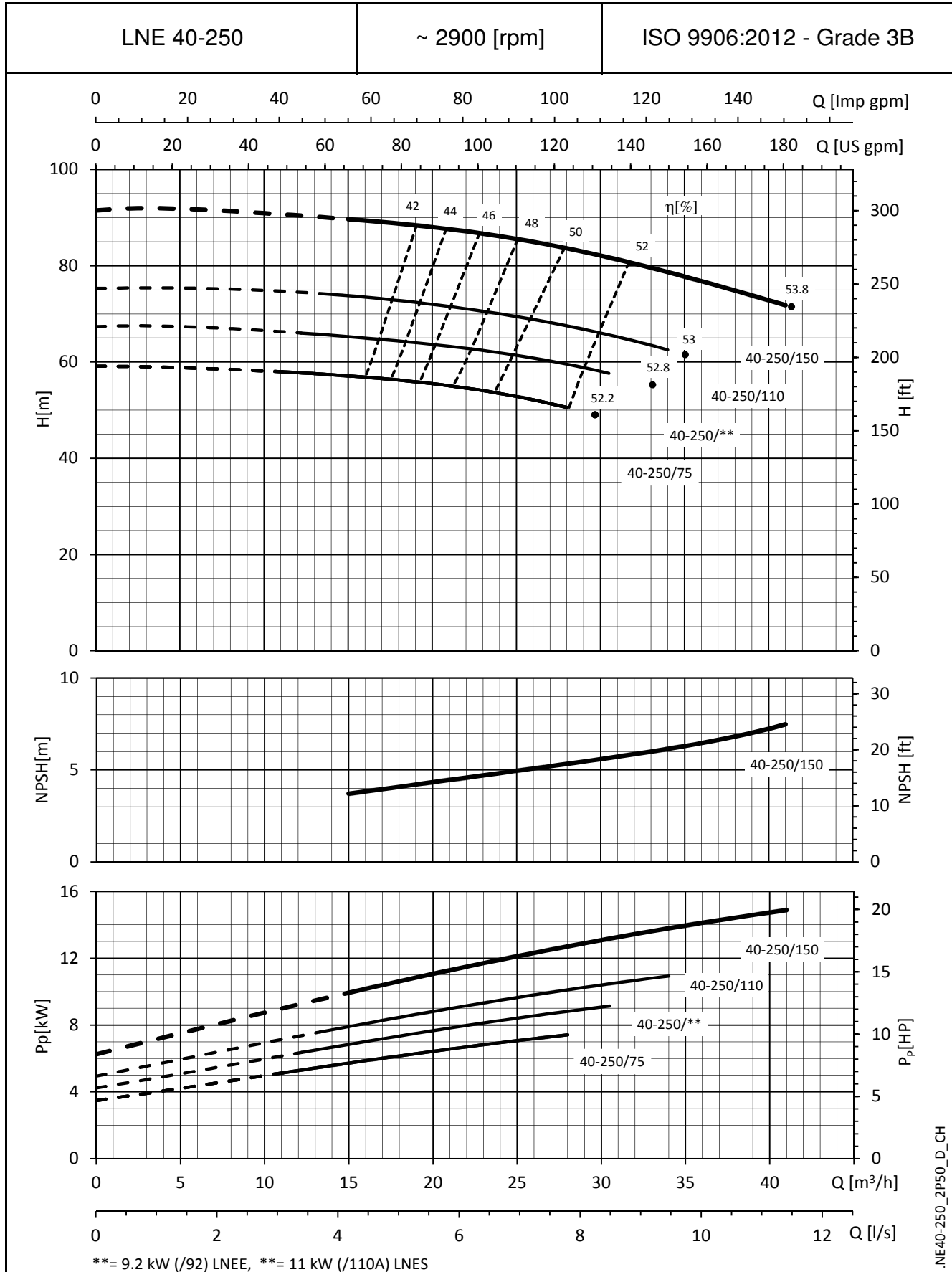


LNE40-200_2P50_D_CH

I valori di NPSH sono di laboratorio; nell'impiego pratico si consiglia di aumentare il valore di 0,5 m.
 Le prestazioni valgono per liquidi con densità $\rho = 1.0 \text{ Kg/dm}^3$ ed una viscosità cinematica $\nu = 1 \text{ mm}^2/\text{sec}$.

SERIE e-LNE

CARATTERISTICHE DI FUNZIONAMENTO A 50 Hz, 2 POLI

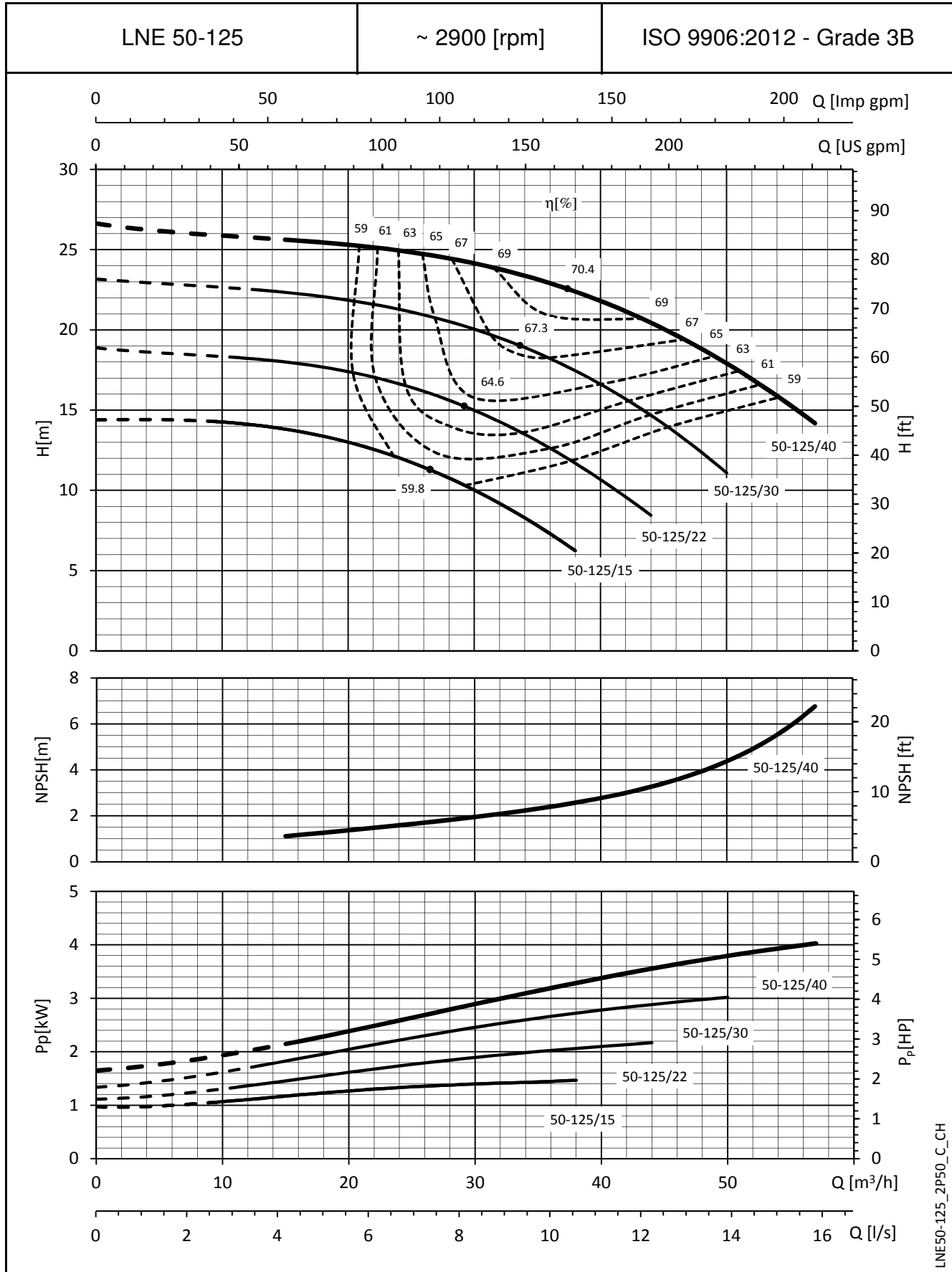


NE40-250_2P50_D_CH

I valori di NPSH sono di laboratorio; nell'impiego pratico si consiglia di aumentare il valore di 0,5 m.
 Le prestazioni valgono per liquidi con densità $\rho = 1.0 \text{ Kg/dm}^3$ ed una viscosità cinematica $\nu = 1 \text{ mm}^2/\text{sec}$.

SERIE e-LNE

CARATTERISTICHE DI FUNZIONAMENTO A 50 Hz, 2 POLI

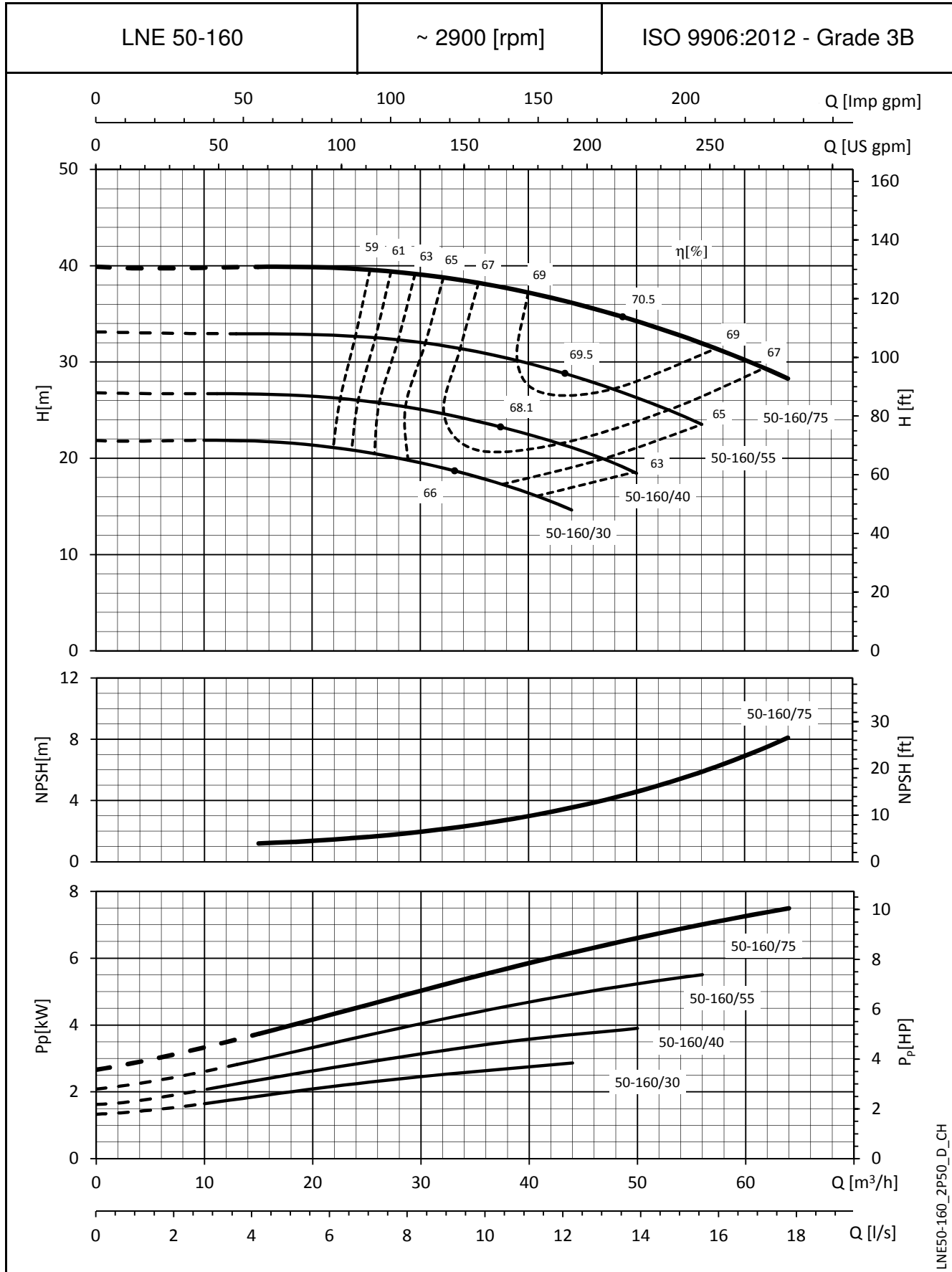


LNE50-125_2P50_C_CH

I valori di NPSH sono di laboratorio; nell'impiego pratico si consiglia di aumentare il valore di 0,5 m.
 Le prestazioni valgono per liquidi con densità $\rho = 1.0 \text{ Kg/dm}^3$ ed una viscosità cinematica $\nu = 1 \text{ mm}^2/\text{sec}$.

SERIE e-LNE

CARATTERISTICHE DI FUNZIONAMENTO A 50 Hz, 2 POLI

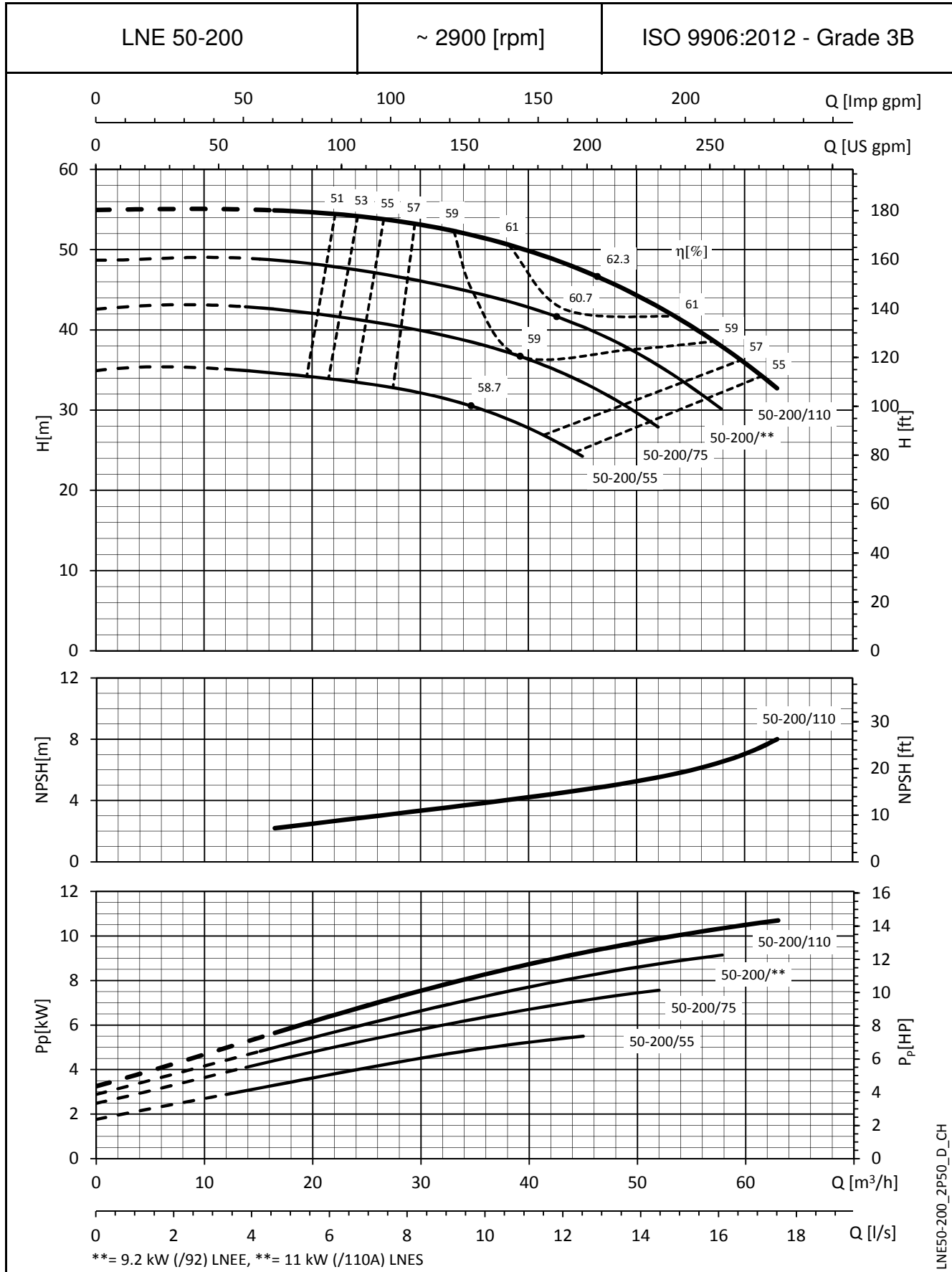


LNE50-160_2P50_D_CH

I valori di NPSH sono di laboratorio; nell'impiego pratico si consiglia di aumentare il valore di 0,5 m.
 Le prestazioni valgono per liquidi con densità $\rho = 1.0 \text{ Kg/dm}^3$ ed una viscosità cinematica $\nu = 1 \text{ mm}^2/\text{sec}$.

SERIE e-LNE

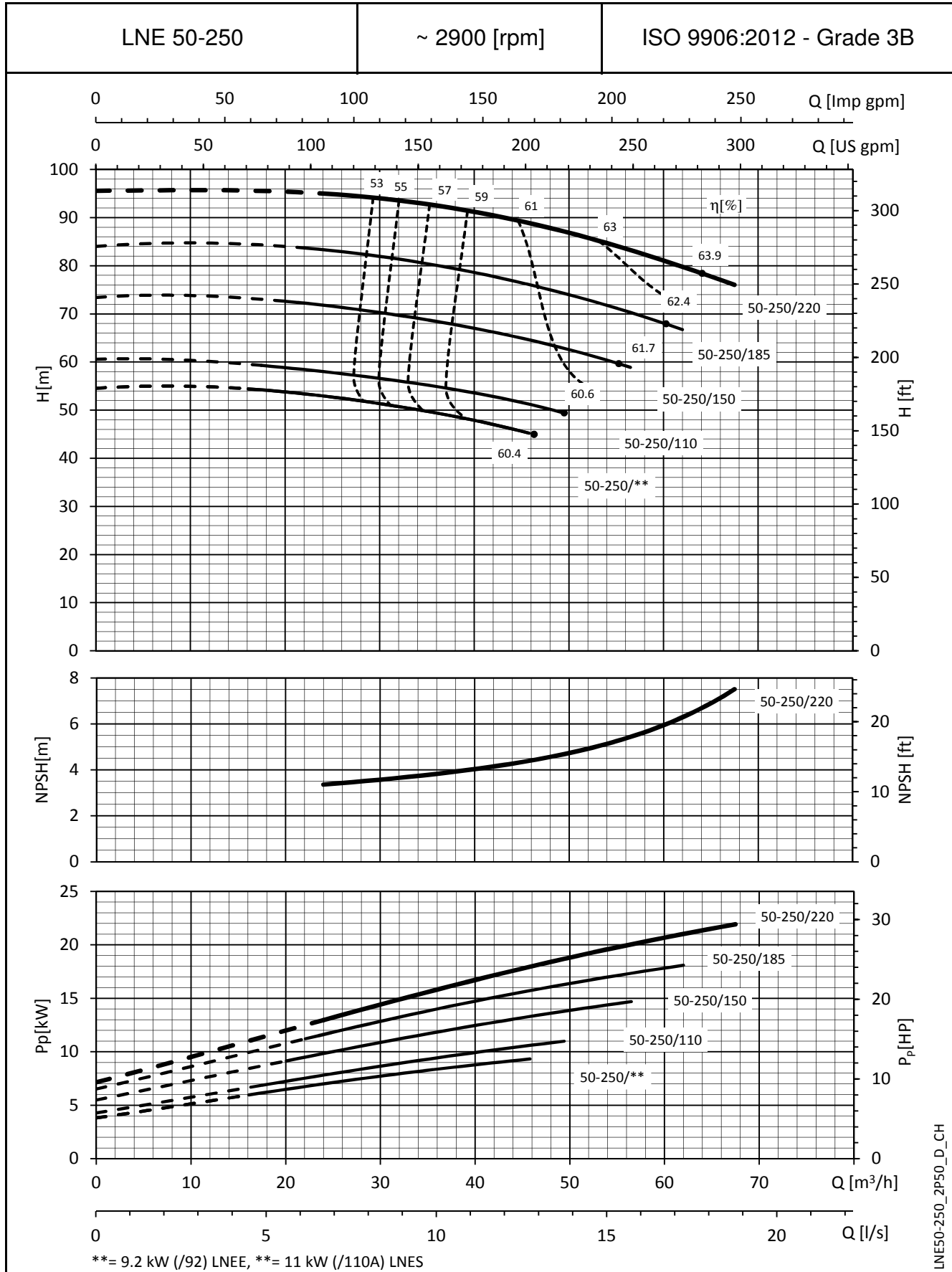
CARATTERISTICHE DI FUNZIONAMENTO A 50 Hz, 2 POLI



I valori di NPSH sono di laboratorio; nell'impiego pratico si consiglia di aumentare il valore di 0,5 m.
 Le prestazioni valgono per liquidi con densità $\rho = 1.0 \text{ Kg/dm}^3$ ed una viscosità cinematica $\nu = 1 \text{ mm}^2/\text{sec}$.

SERIE e-LNE

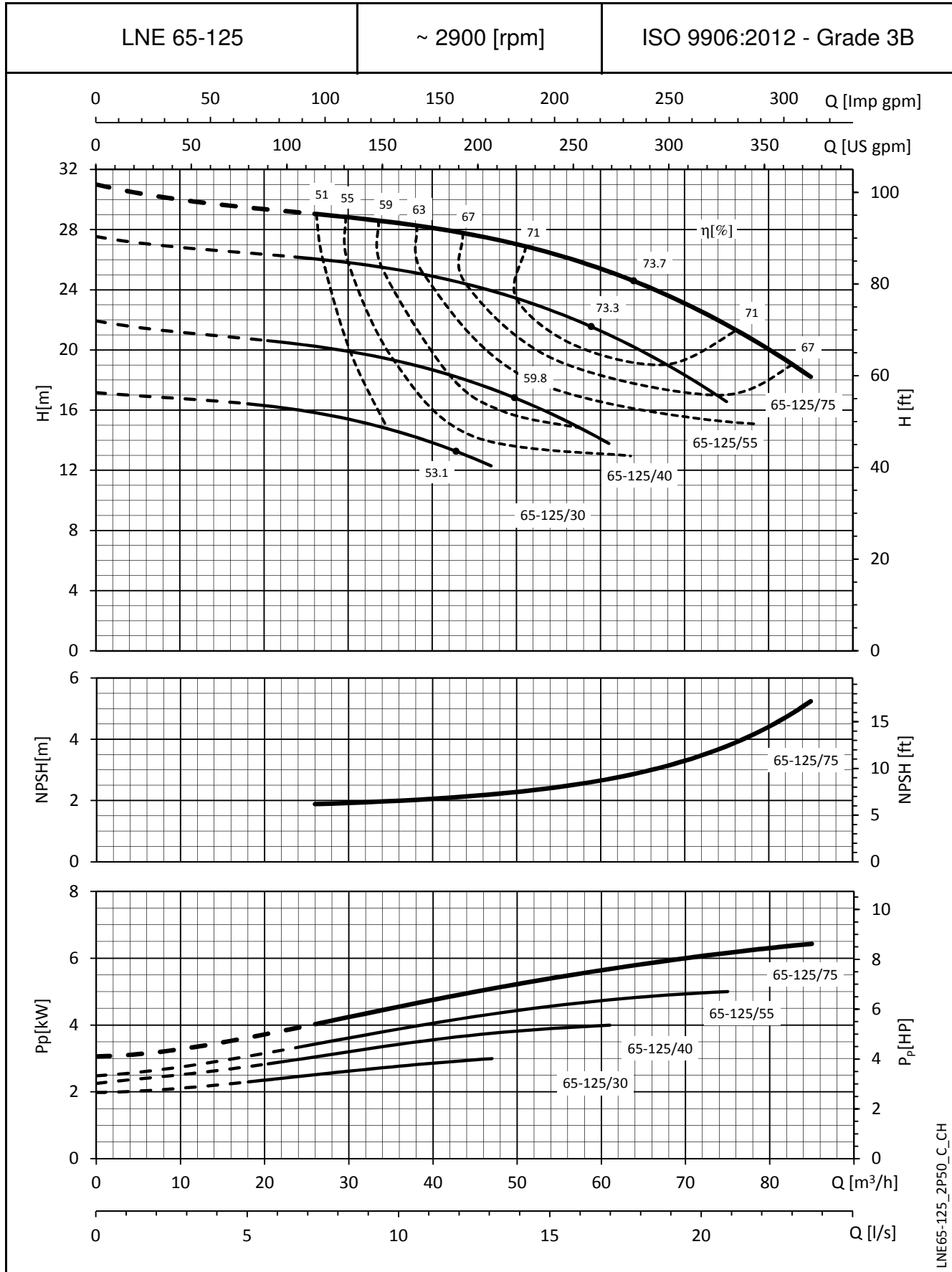
CARATTERISTICHE DI FUNZIONAMENTO A 50 Hz, 2 POLI



I valori di NPSH sono di laboratorio; nell'impiego pratico si consiglia di aumentare il valore di 0,5 m.
 Le prestazioni valgono per liquidi con densità $\rho = 1.0 \text{ Kg/dm}^3$ ed una viscosità cinematica $\nu = 1 \text{ mm}^2/\text{sec}$.

SERIE e-LNE

CARATTERISTICHE DI FUNZIONAMENTO A 50 Hz, 2 POLI

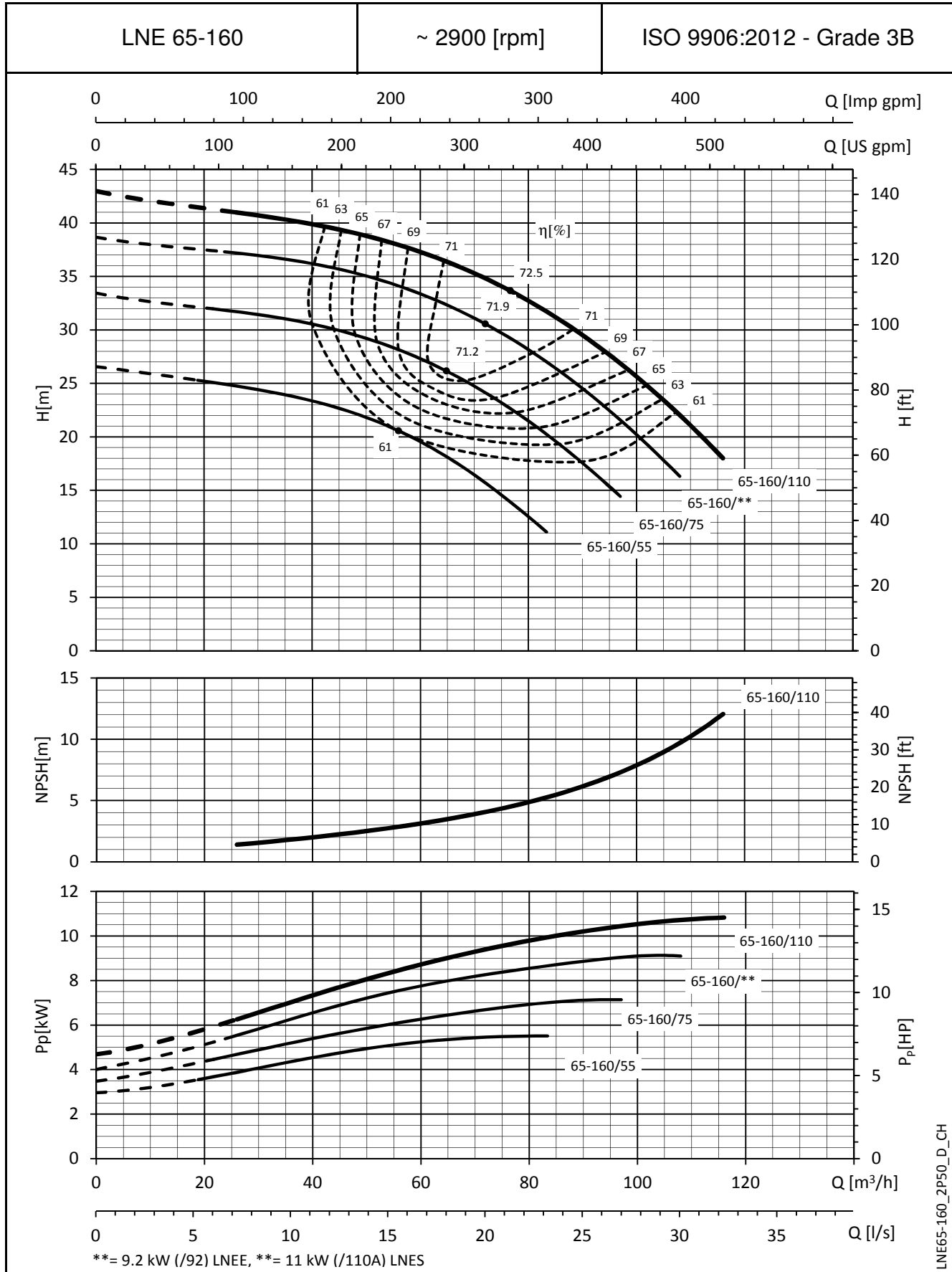


LNE65-125_2P50_C_CH

I valori di NPSH sono di laboratorio; nell'impiego pratico si consiglia di aumentare il valore di 0,5 m.
 Le prestazioni valgono per liquidi con densità $\rho = 1.0 \text{ Kg/dm}^3$ ed una viscosità cinematica $\nu = 1 \text{ mm}^2/\text{sec}$.

SERIE e-LNE

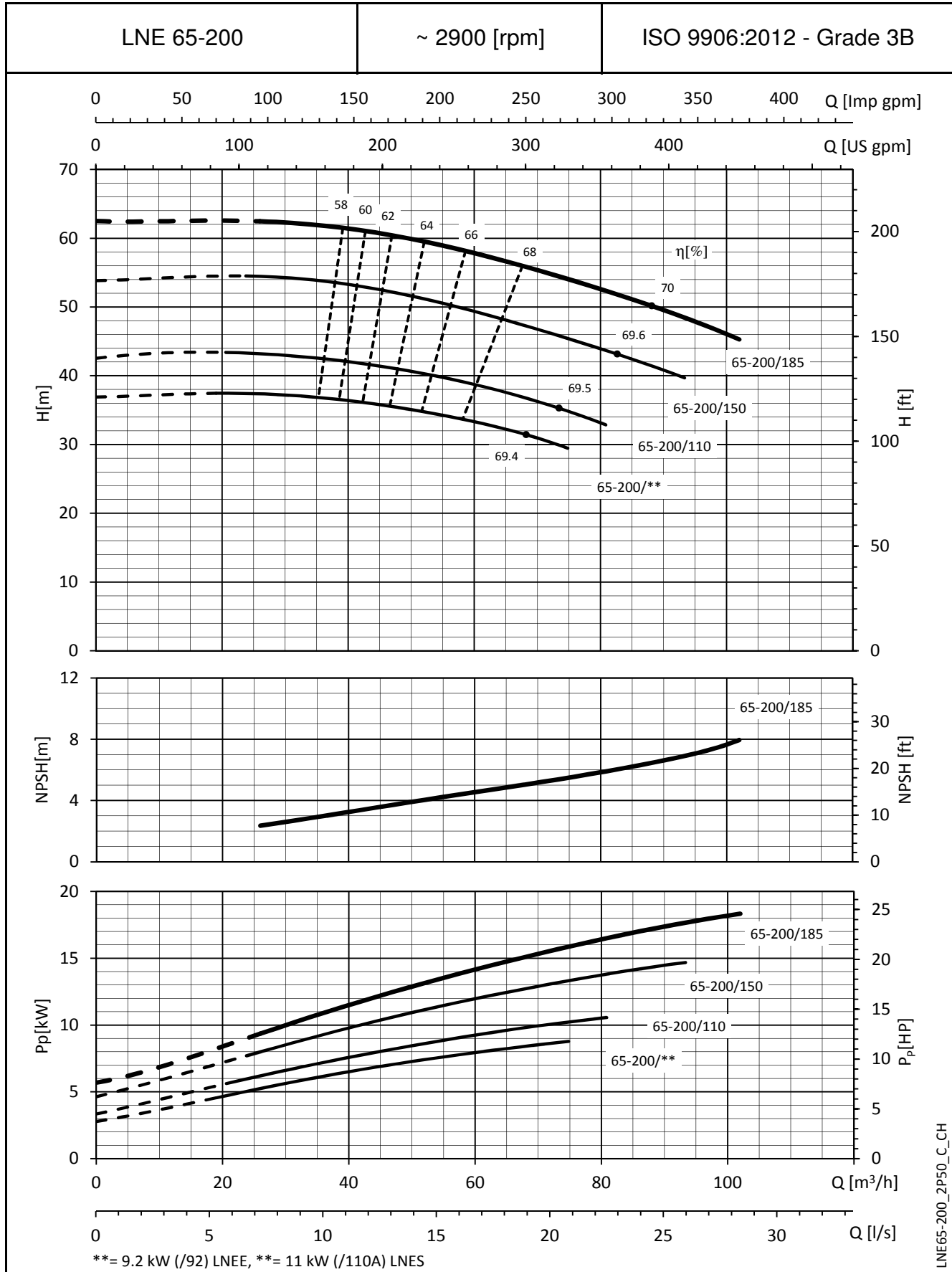
CARATTERISTICHE DI FUNZIONAMENTO A 50 Hz, 2 POLI



I valori di NPSH sono di laboratorio; nell'impiego pratico si consiglia di aumentare il valore di 0,5 m.
 Le prestazioni valgono per liquidi con densità $\rho = 1.0 \text{ Kg/dm}^3$ ed una viscosità cinematica $\nu = 1 \text{ mm}^2/\text{sec}$.

SERIE e-LNE

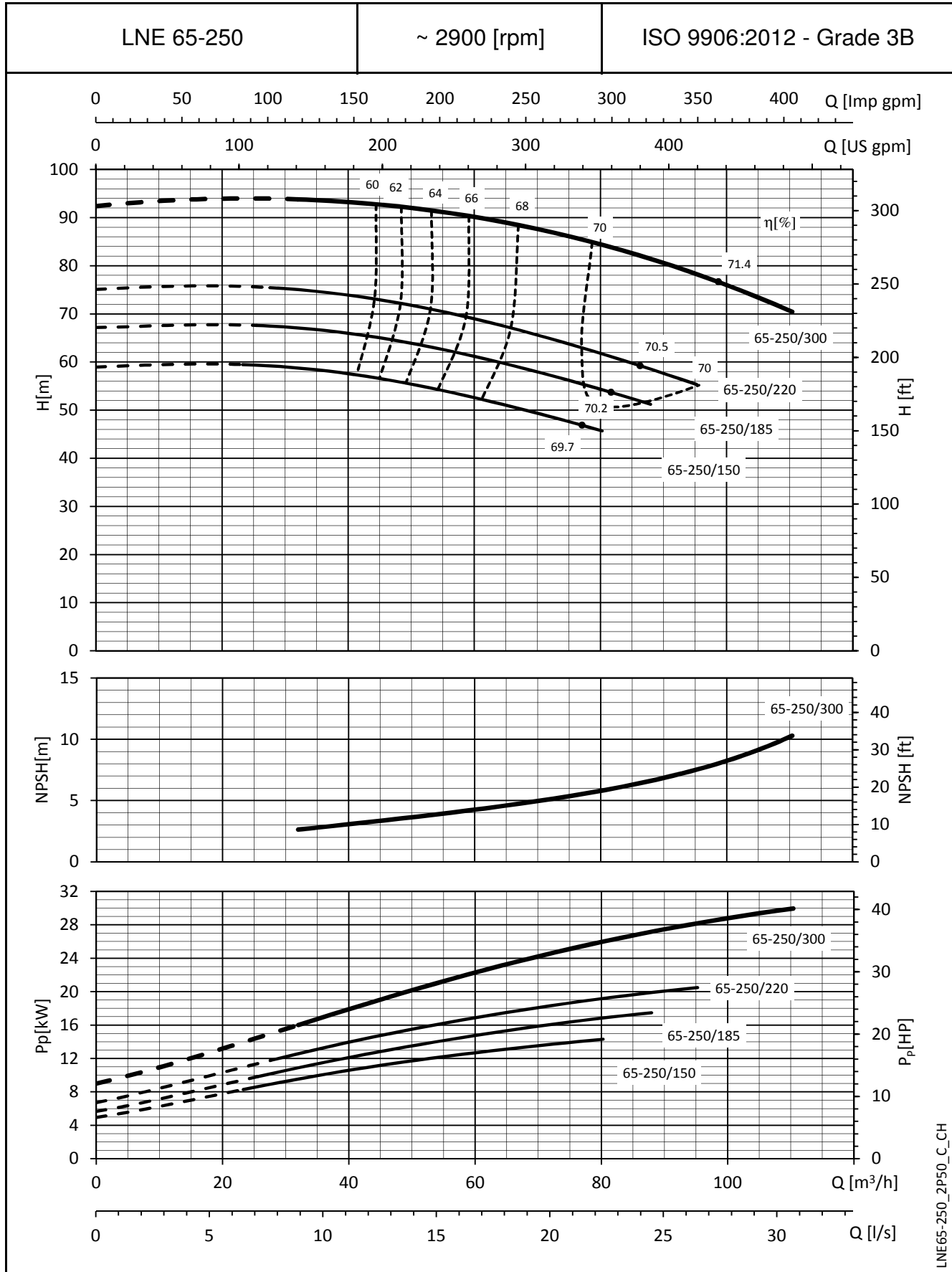
CARATTERISTICHE DI FUNZIONAMENTO A 50 Hz, 2 POLI



I valori di NPSH sono di laboratorio; nell'impiego pratico si consiglia di aumentare il valore di 0,5 m.
Le prestazioni valgono per liquidi con densità $\rho = 1.0 \text{ Kg/dm}^3$ ed una viscosità cinematica $\nu = 1 \text{ mm}^2/\text{sec}$.

SERIE e-LNE

CARATTERISTICHE DI FUNZIONAMENTO A 50 Hz, 2 POLI

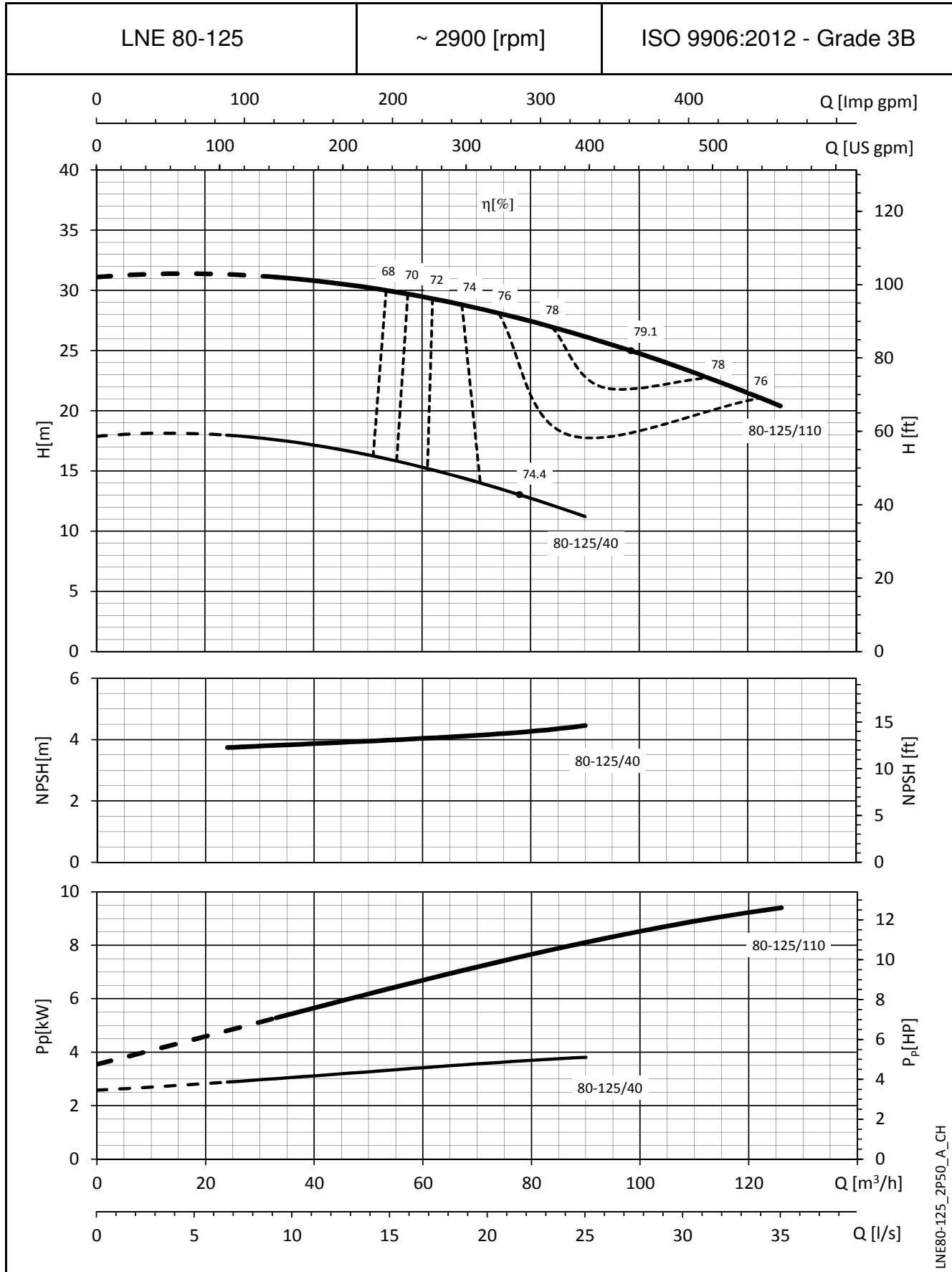


LNE65-250_2P50_C_CH

I valori di NPSH sono di laboratorio; nell'impiego pratico si consiglia di aumentare il valore di 0,5 m.
 Le prestazioni valgono per liquidi con densità $\rho = 1.0 \text{ Kg/dm}^3$ ed una viscosità cinematica $\nu = 1 \text{ mm}^2/\text{sec}$.

SERIE e-LNE

CARATTERISTICHE DI FUNZIONAMENTO A 50 Hz, 2 POLI

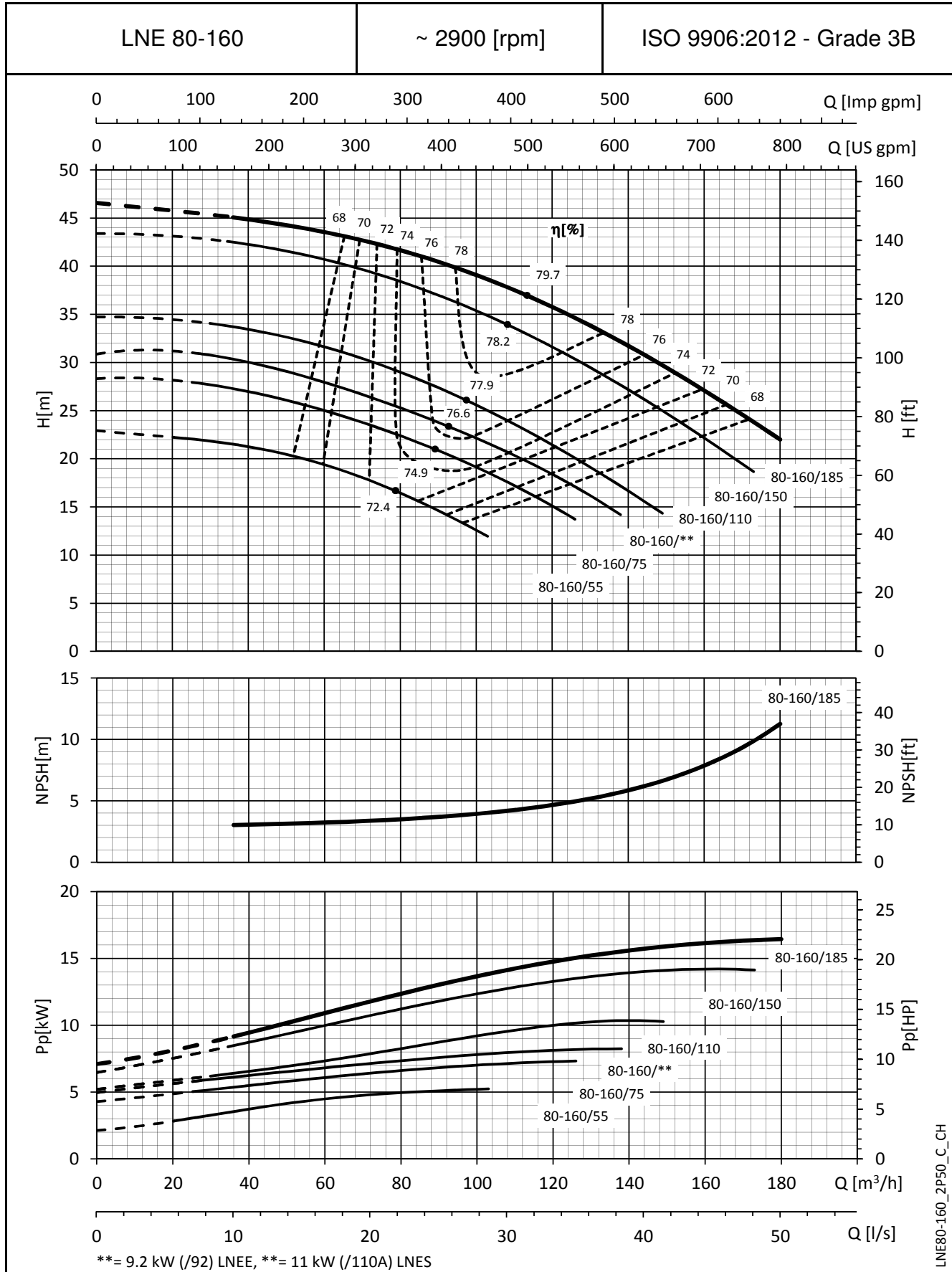


LNE80-125_2P50_A_CH

I valori di NPSH sono di laboratorio; nell'impiego pratico si consiglia di aumentare il valore di 0,5 m.
 Le prestazioni valgono per liquidi con densità $\rho = 1.0 \text{ Kg/dm}^3$ ed una viscosità cinematica $\nu = 1 \text{ mm}^2/\text{sec}$.

SERIE e-LNE

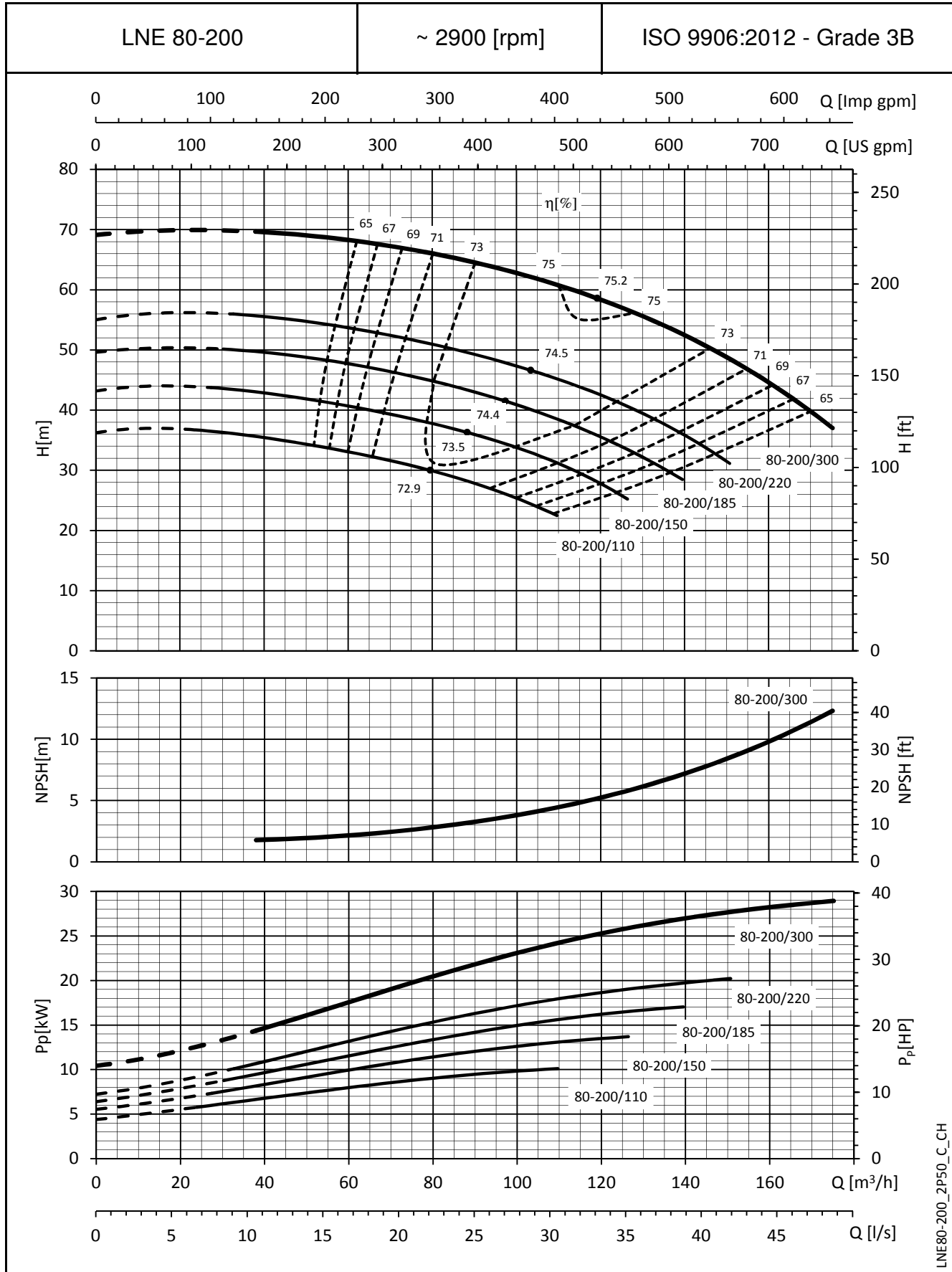
CARATTERISTICHE DI FUNZIONAMENTO A 50 Hz, 2 POLI



I valori di NPSH sono di laboratorio; nell'impiego pratico si consiglia di aumentare il valore di 0,5 m.
 Le prestazioni valgono per liquidi con densità $\rho = 1.0 \text{ Kg/dm}^3$ ed una viscosità cinematica $\nu = 1 \text{ mm}^2/\text{sec}$.

SERIE e-LNE

CARATTERISTICHE DI FUNZIONAMENTO A 50 Hz, 2 POLI

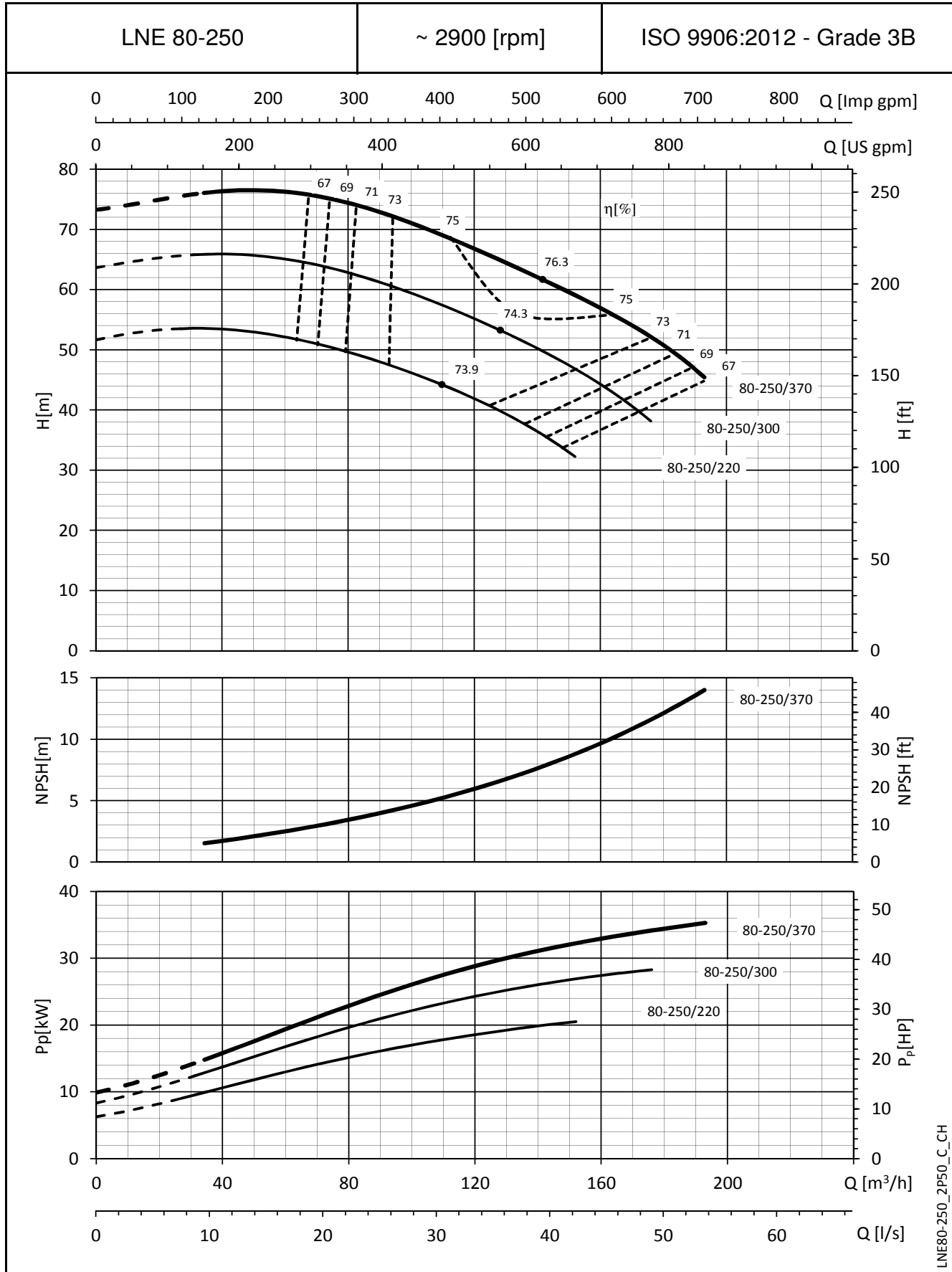


LNE80-200_2P50_C_CH

I valori di NPSH sono di laboratorio; nell'impiego pratico si consiglia di aumentare il valore di 0,5 m.
 Le prestazioni valgono per liquidi con densità $\rho = 1.0 \text{ Kg/dm}^3$ ed una viscosità cinematica $\nu = 1 \text{ mm}^2/\text{sec}$.

SERIE e-LNE

CARATTERISTICHE DI FUNZIONAMENTO A 50 Hz, 2 POLI

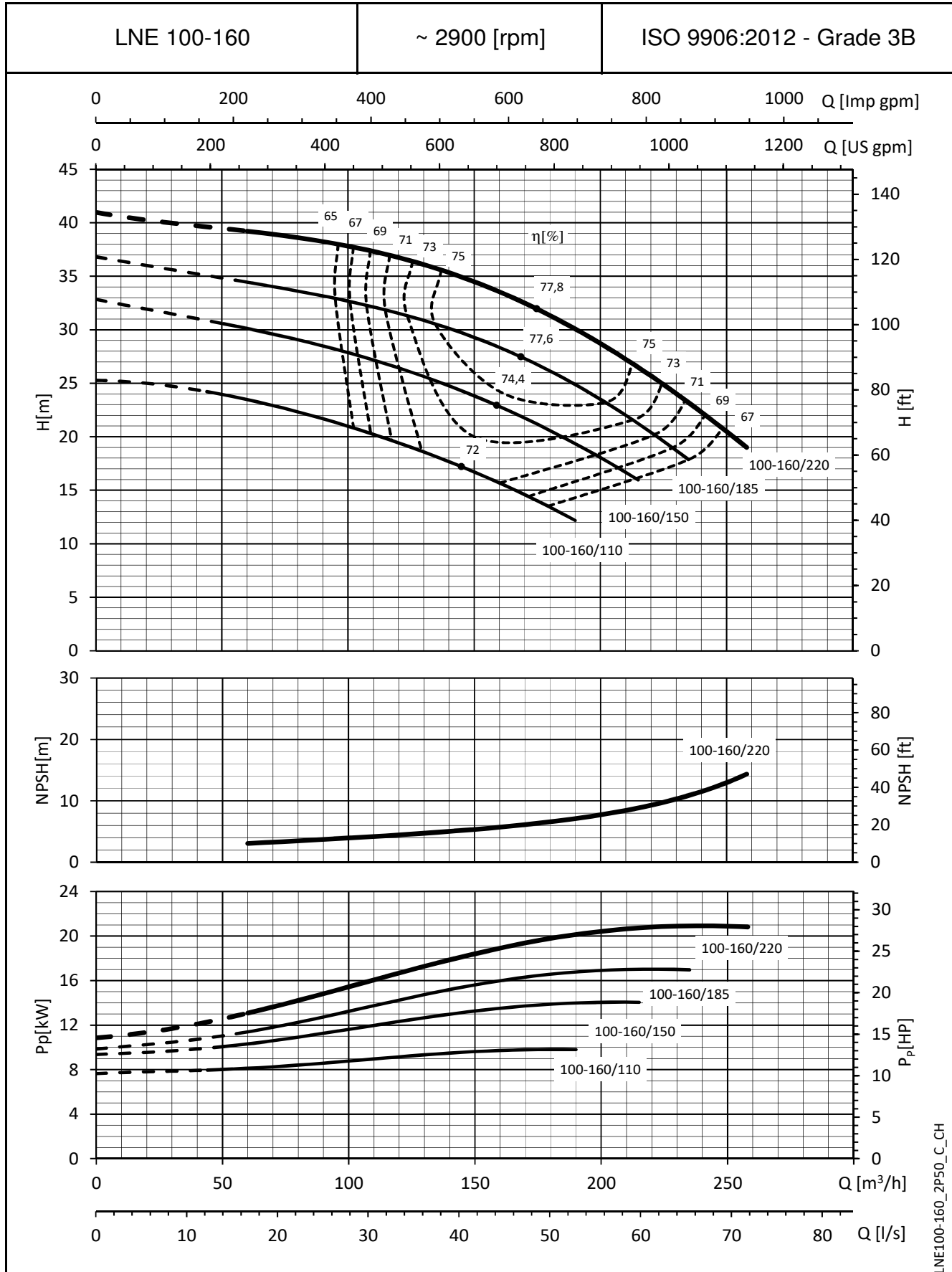


LNE80-250_2P50_C_CH

I valori di NPSH sono di laboratorio; nell'impiego pratico si consiglia di aumentare il valore di 0,5 m.
 Le prestazioni valgono per liquidi con densità $\rho = 1.0 \text{ Kg/dm}^3$ ed una viscosità cinematica $\nu = 1 \text{ mm}^2/\text{sec}$.

SERIE e-LNE

CARATTERISTICHE DI FUNZIONAMENTO A 50 Hz, 2 POLI

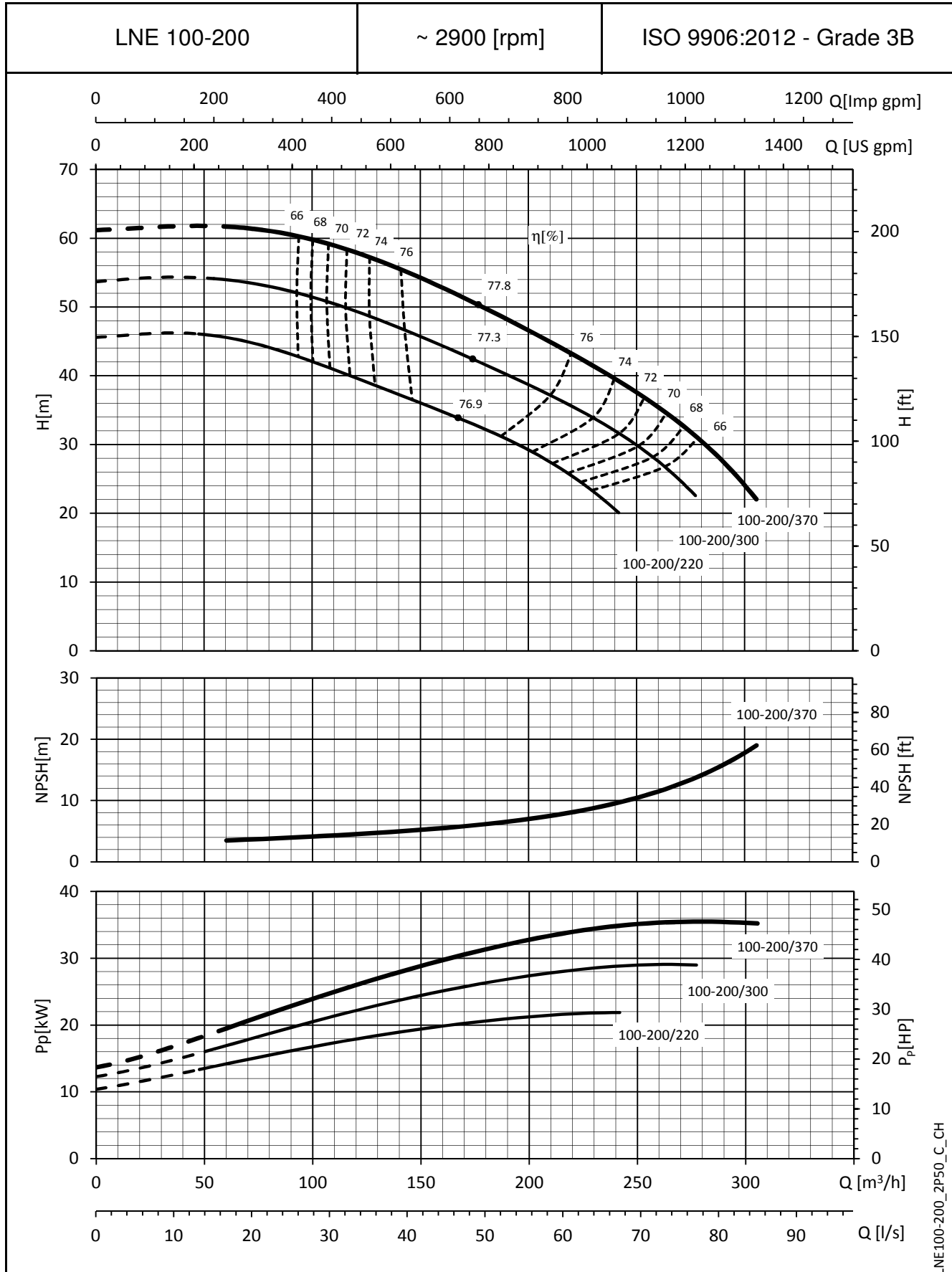


LNE100-160_2P50_C_CH

I valori di NPSH sono di laboratorio; nell'impiego pratico si consiglia di aumentare il valore di 0,5 m.
 Le prestazioni valgono per liquidi con densità $\rho = 1.0 \text{ Kg/dm}^3$ ed una viscosità cinematica $\nu = 1 \text{ mm}^2/\text{sec}$.

SERIE e-LNE

CARATTERISTICHE DI FUNZIONAMENTO A 50 Hz, 2 POLI

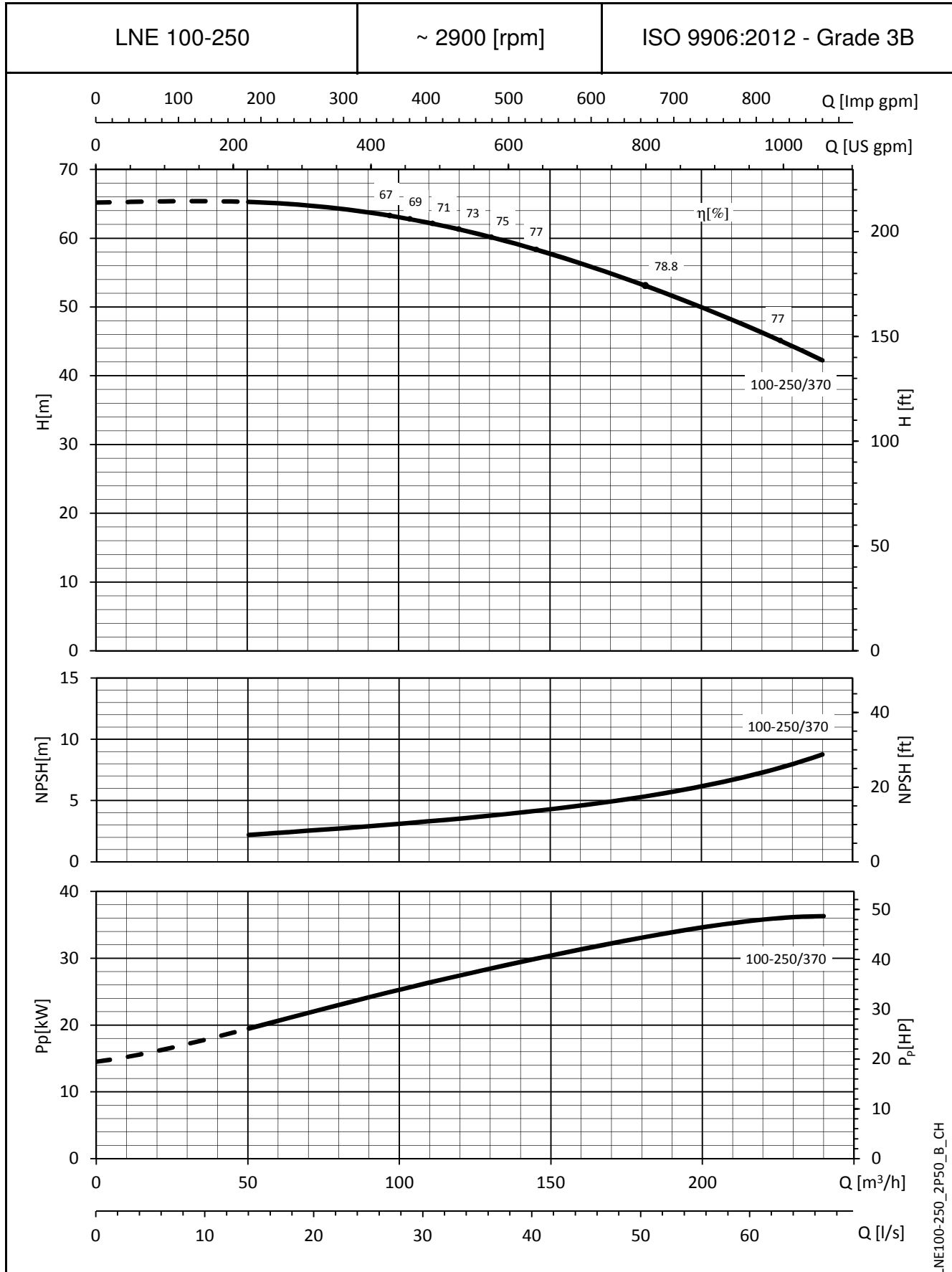


LNE100-200_2P50_C_CH

I valori di NPSH sono di laboratorio; nell'impiego pratico si consiglia di aumentare il valore di 0,5 m.
 Le prestazioni valgono per liquidi con densità $\rho = 1.0 \text{ Kg/dm}^3$ ed una viscosità cinematica $\nu = 1 \text{ mm}^2/\text{sec}$.

SERIE e-LNE

CARATTERISTICHE DI FUNZIONAMENTO A 50 Hz, 2 POLI

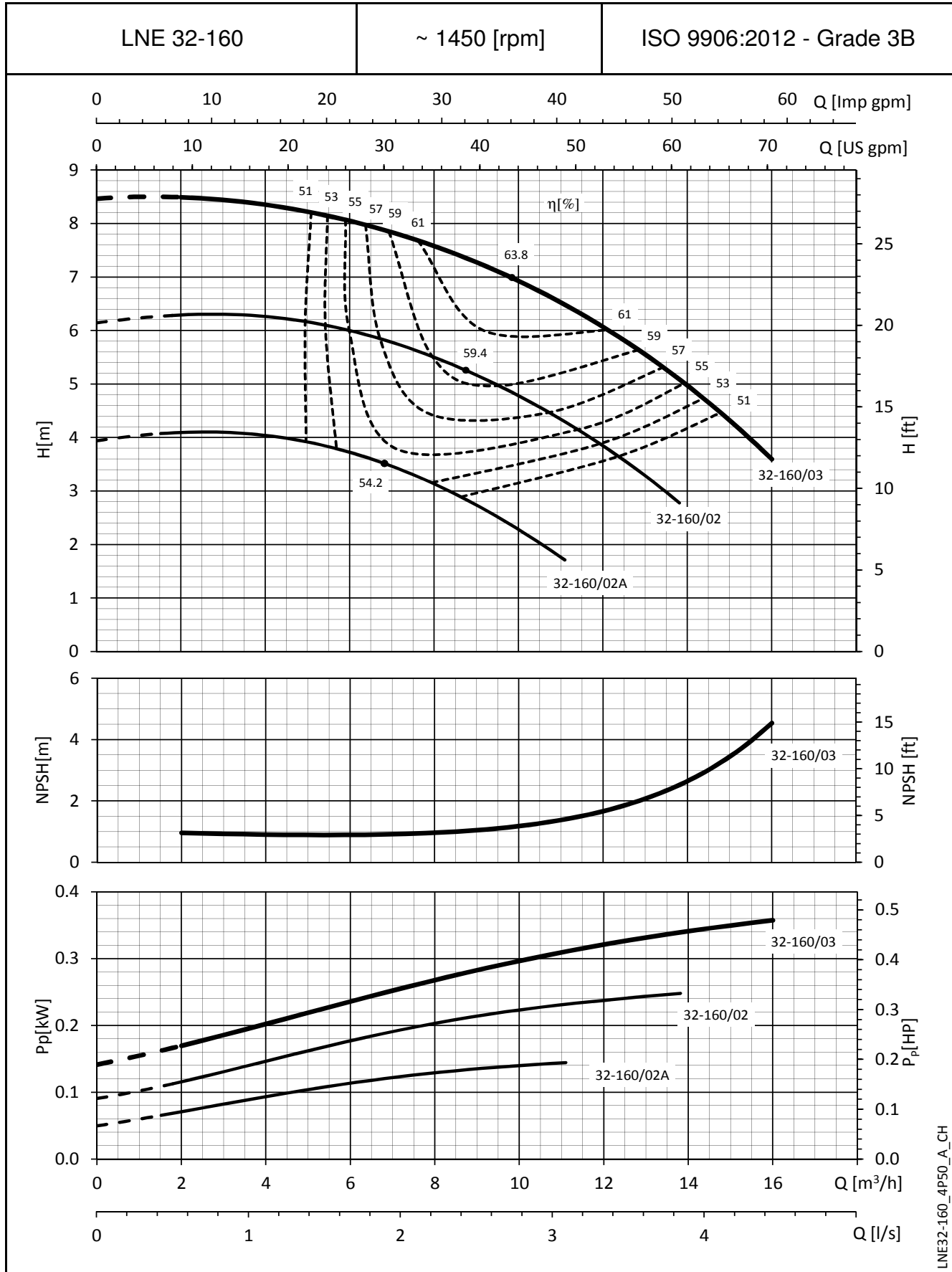


LNE100-250_2P50_B_CH

I valori di NPSH sono di laboratorio; nell'impiego pratico si consiglia di aumentare il valore di 0,5 m.
 Le prestazioni valgono per liquidi con densità $\rho = 1.0 \text{ Kg/dm}^3$ ed una viscosità cinematica $\nu = 1 \text{ mm}^2/\text{sec}$.

SERIE e-LNE

CARATTERISTICHE DI FUNZIONAMENTO A 50 Hz, 4 POLI

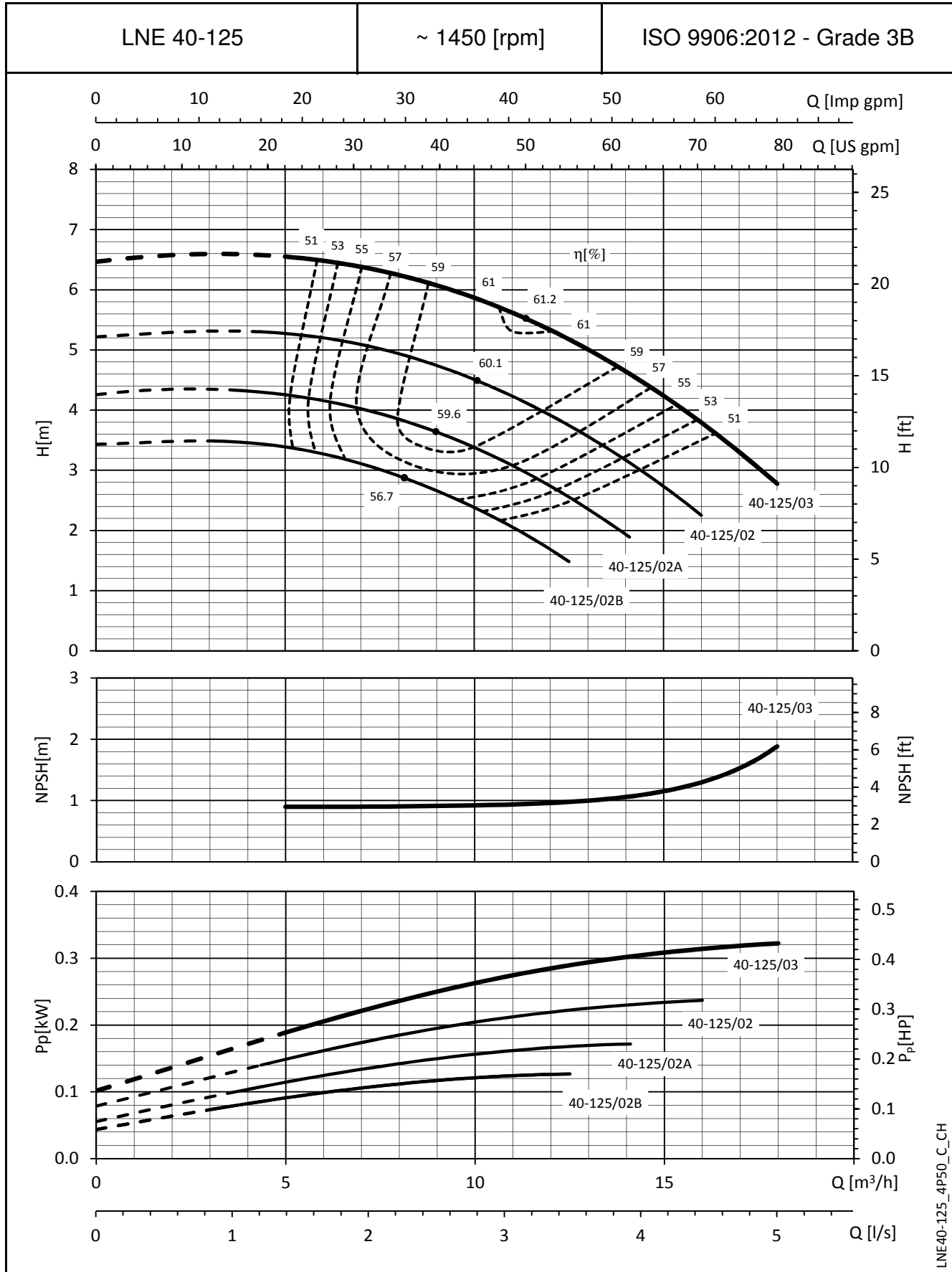


LNE32-160_4P50_A_CH

I valori di NPSH sono di laboratorio; nell'impiego pratico si consiglia di aumentare il valore di 0,5 m.
 Le prestazioni valgono per liquidi con densità $\rho = 1.0 \text{ Kg/dm}^3$ ed una viscosità cinematica $\nu = 1 \text{ mm}^2/\text{sec}$.

SERIE e-LNE

CARATTERISTICHE DI FUNZIONAMENTO A 50 Hz, 4 POLI

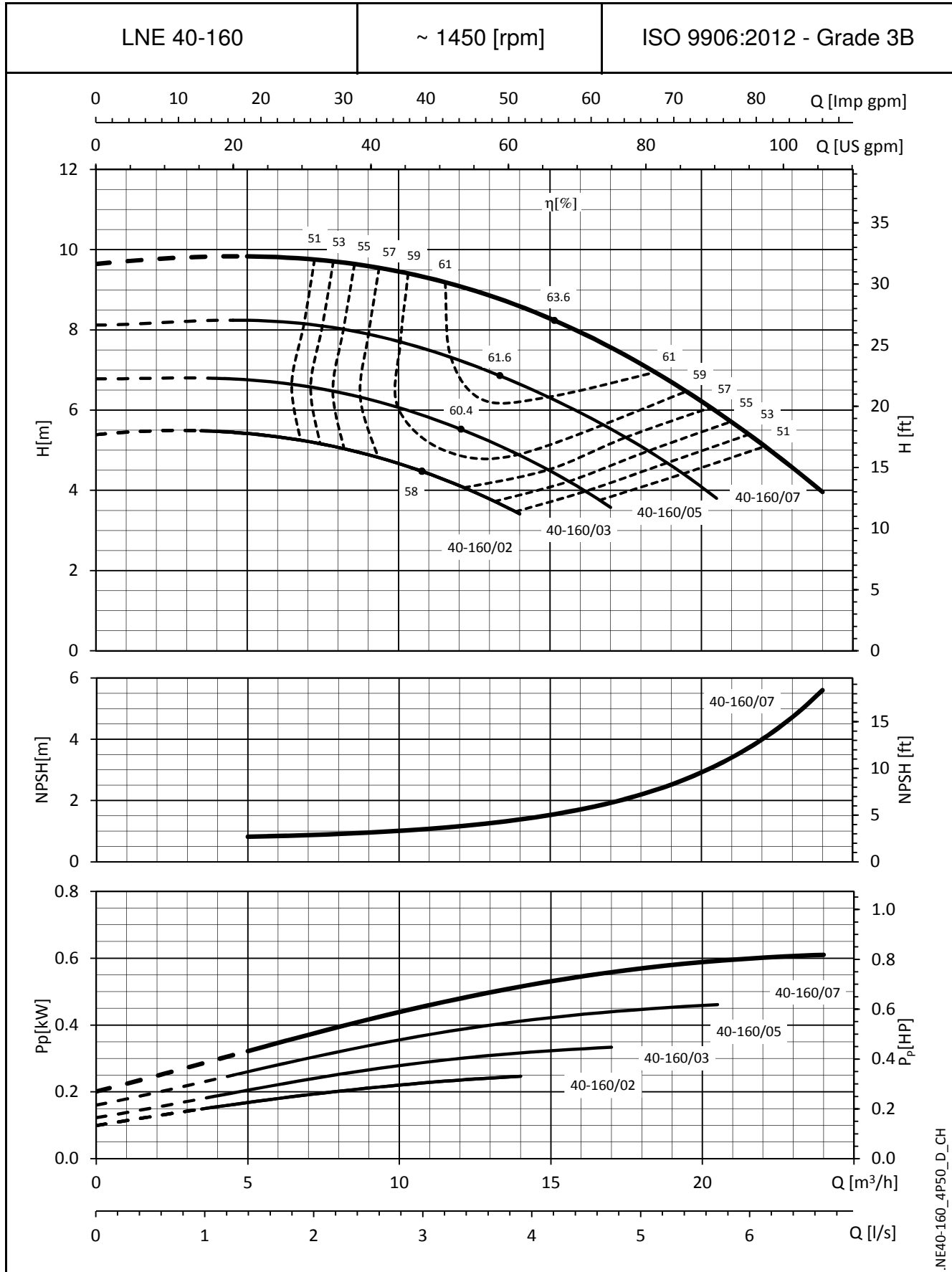


LNE40-125_4P50_C_CH

I valori di NPSH sono di laboratorio; nell'impiego pratico si consiglia di aumentare il valore di 0,5 m.
 Le prestazioni valgono per liquidi con densità $\rho = 1.0 \text{ Kg/dm}^3$ ed una viscosità cinematica $\nu = 1 \text{ mm}^2/\text{sec}$.

SERIE e-LNE

CARATTERISTICHE DI FUNZIONAMENTO A 50 Hz, 4 POLI

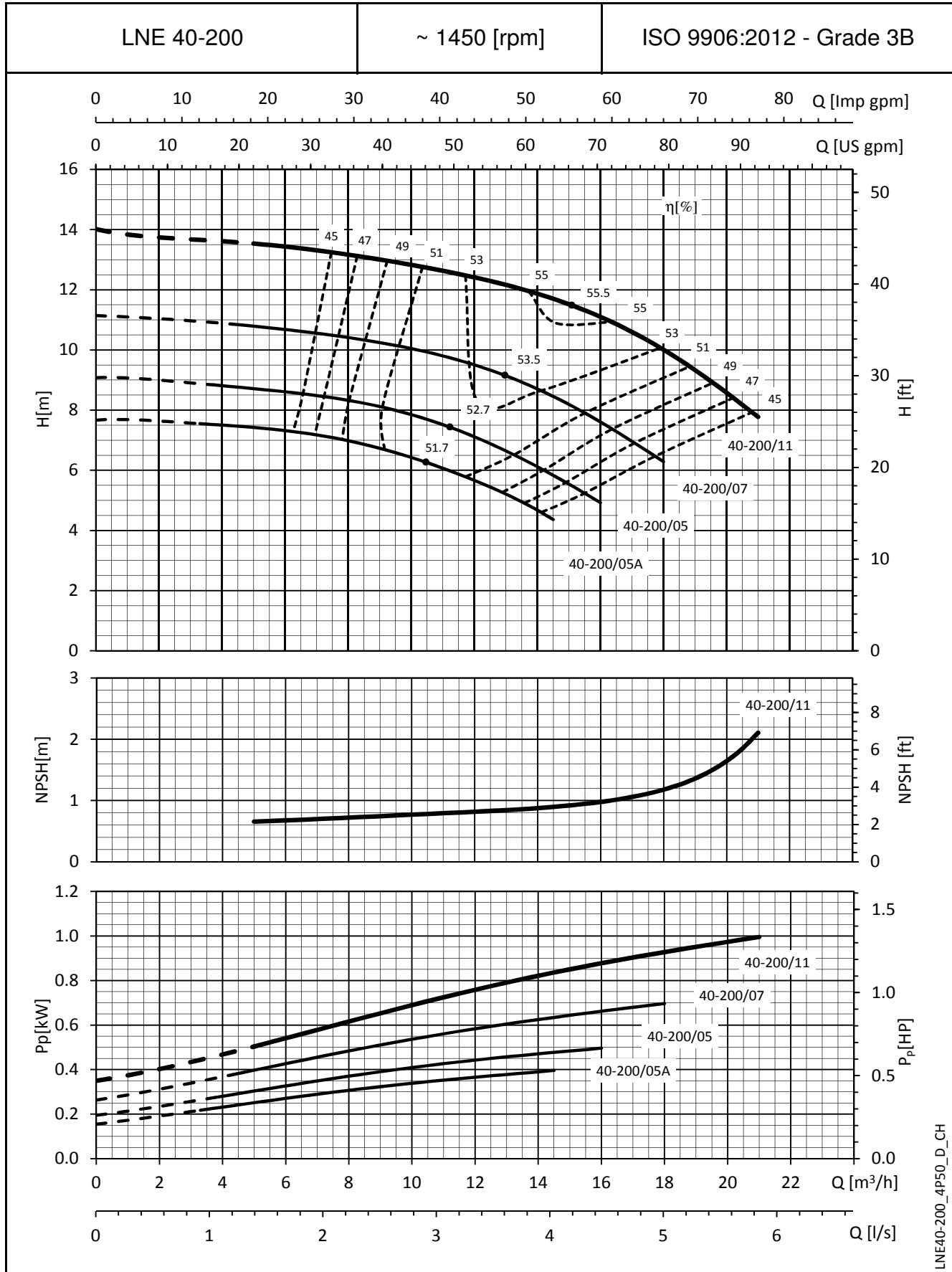


.NE40-160_4P50_D_CH

I valori di NPSH sono di laboratorio; nell'impiego pratico si consiglia di aumentare il valore di 0,5 m.
 Le prestazioni valgono per liquidi con densità $\rho = 1.0 \text{ Kg/dm}^3$ ed una viscosità cinematica $\nu = 1 \text{ mm}^2/\text{sec}$.

SERIE e-LNE

CARATTERISTICHE DI FUNZIONAMENTO A 50 Hz, 4 POLI

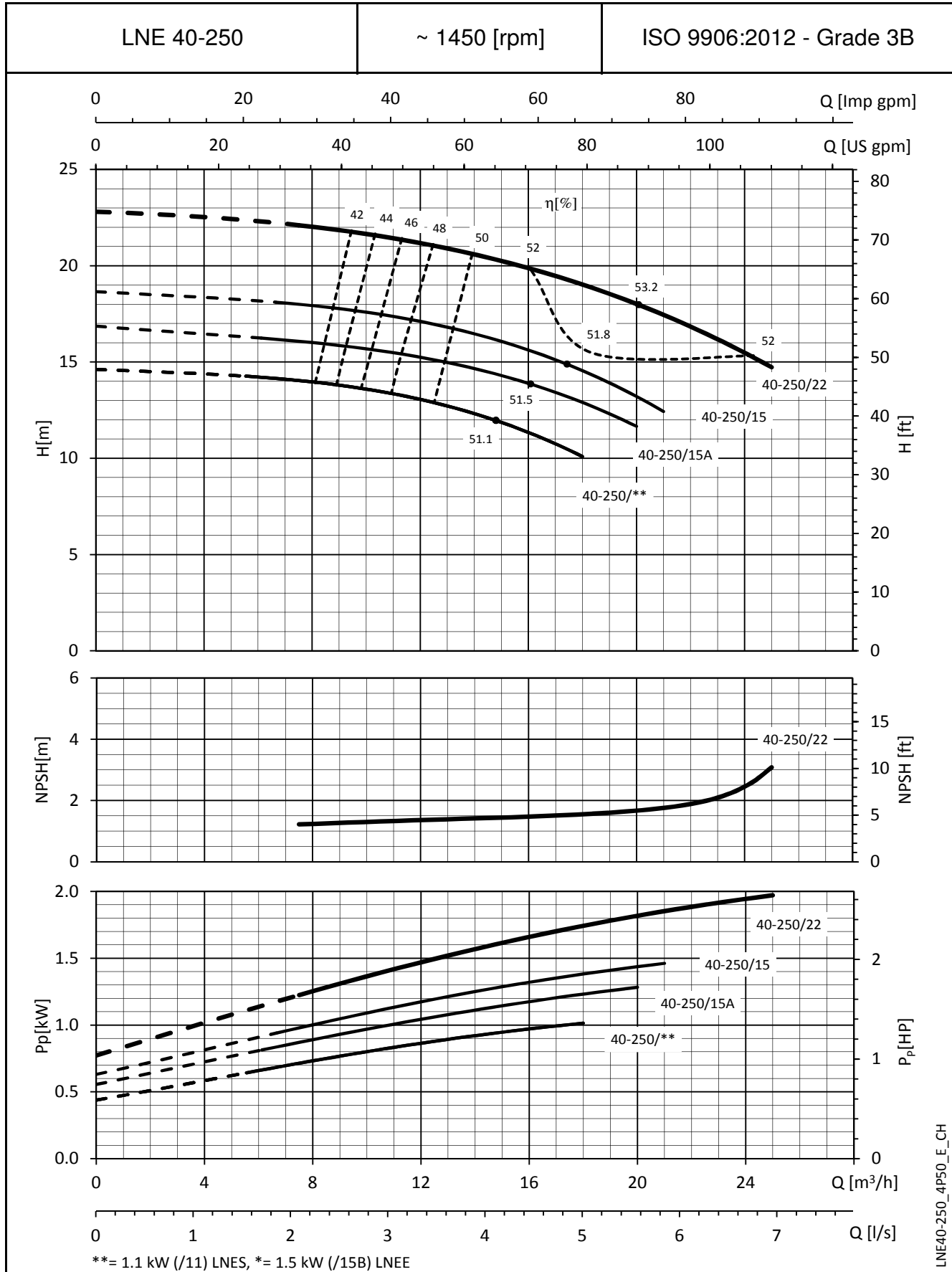


LNE40-200_4P50_D_CH

I valori di NPSH sono di laboratorio; nell'impiego pratico si consiglia di aumentare il valore di 0,5 m.
 Le prestazioni valgono per liquidi con densità $\rho = 1.0 \text{ Kg/dm}^3$ ed una viscosità cinematica $\nu = 1 \text{ mm}^2/\text{sec}$.

SERIE e-LNE

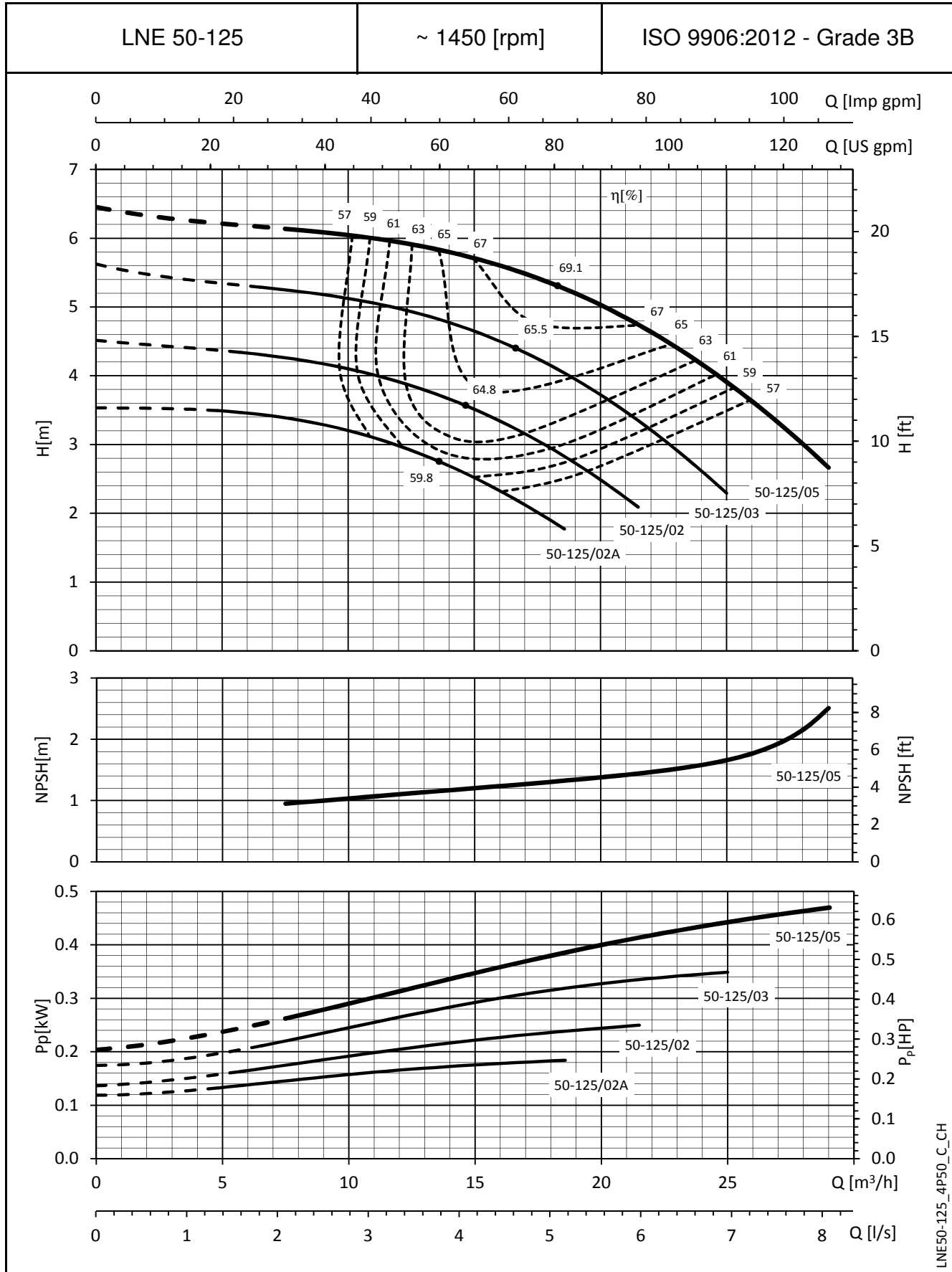
CARATTERISTICHE DI FUNZIONAMENTO A 50 Hz, 4 POLI



I valori di NPSH sono di laboratorio; nell'impiego pratico si consiglia di aumentare il valore di 0,5 m.
 Le prestazioni valgono per liquidi con densità $\rho = 1.0 \text{ Kg/dm}^3$ ed una viscosità cinematica $\nu = 1 \text{ mm}^2/\text{sec}$.

SERIE e-LNE

CARATTERISTICHE DI FUNZIONAMENTO A 50 Hz, 4 POLI

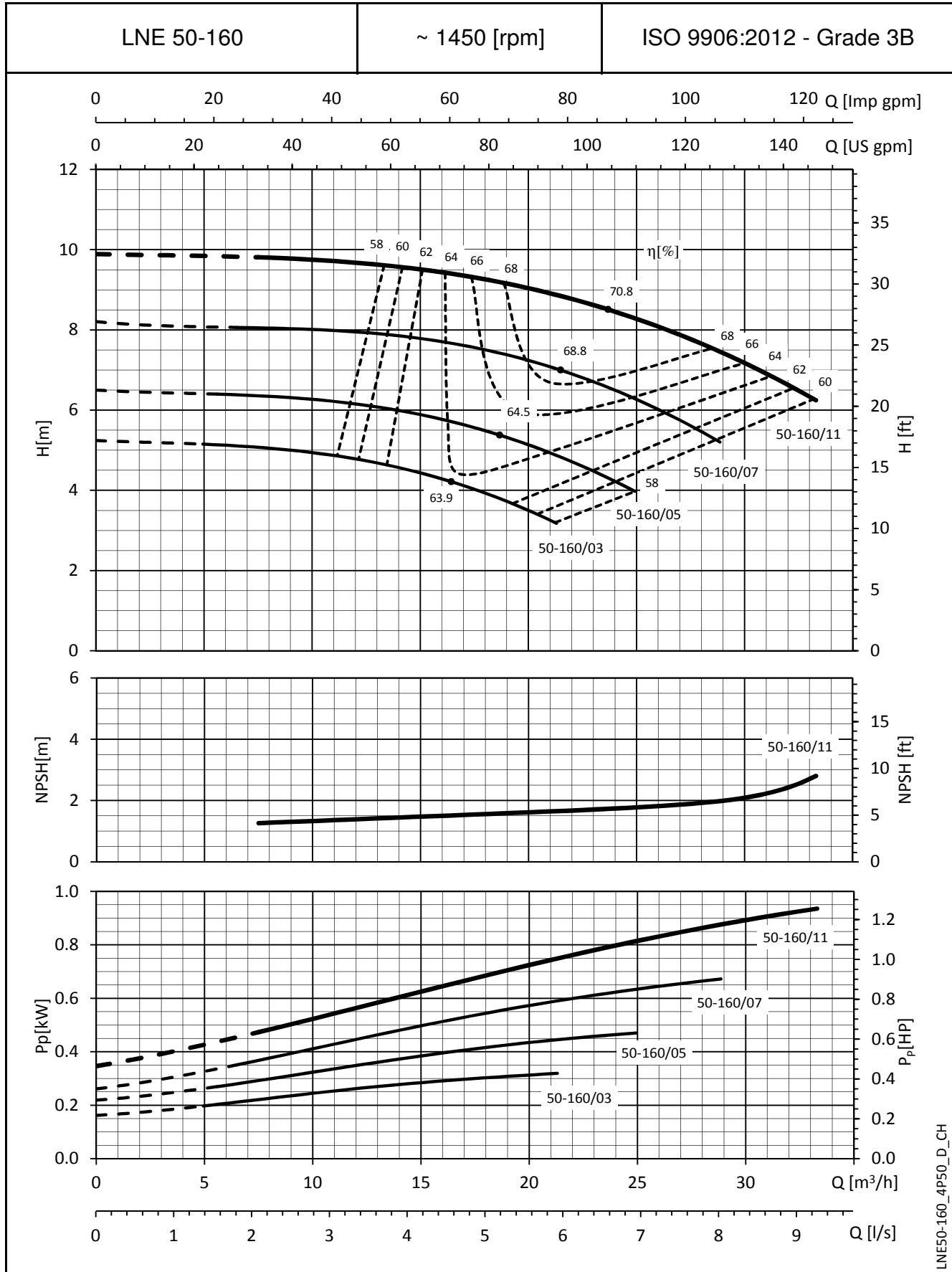


LNE50-125_4P50_C_CH

I valori di NPSH sono di laboratorio; nell'impiego pratico si consiglia di aumentare il valore di 0,5 m.
 Le prestazioni valgono per liquidi con densità $\rho = 1.0 \text{ Kg/dm}^3$ ed una viscosità cinematica $\nu = 1 \text{ mm}^2/\text{sec}$.

SERIE e-LNE

CARATTERISTICHE DI FUNZIONAMENTO A 50 Hz, 4 POLI

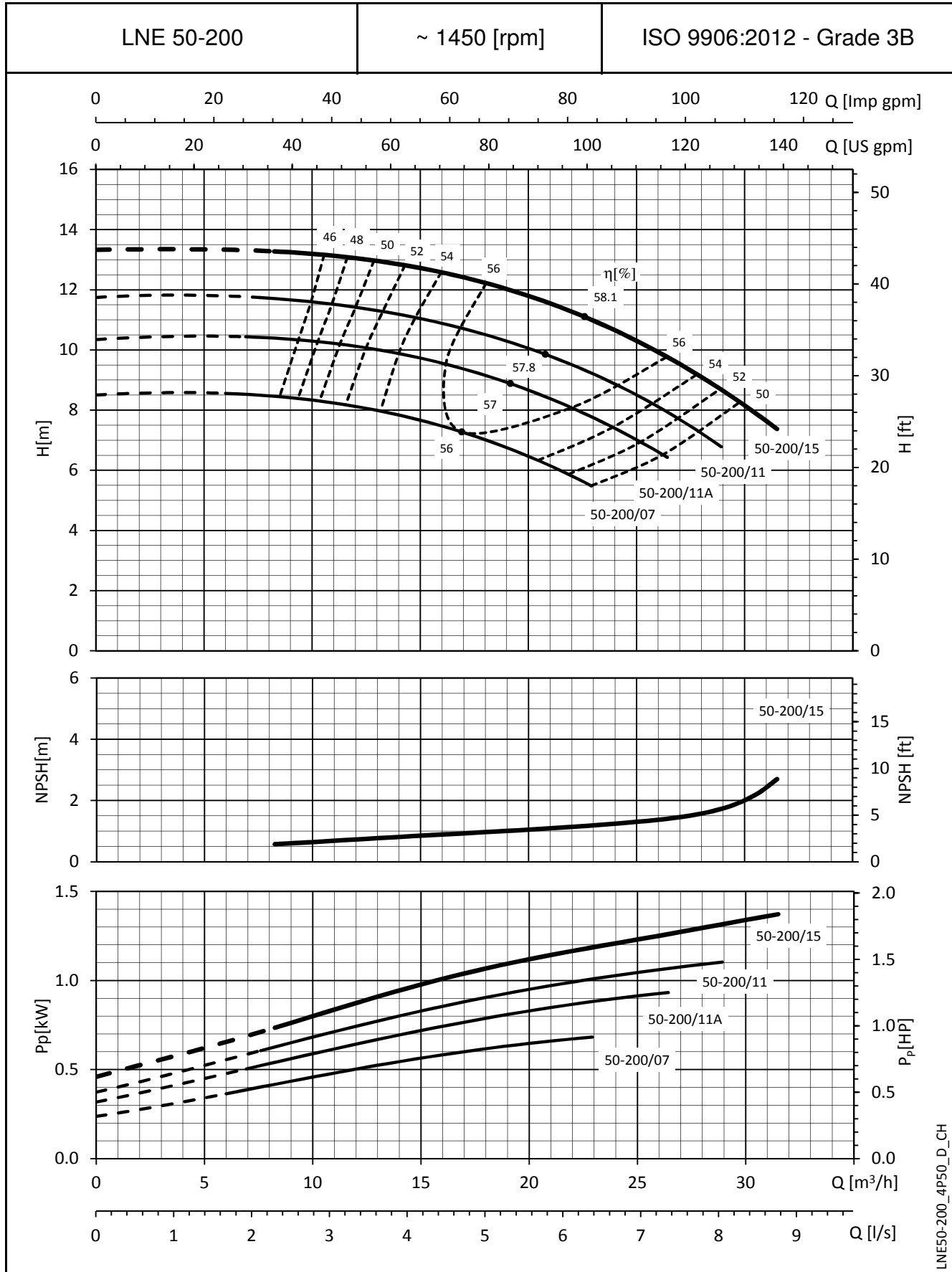


LNE50-160_4P50_D_CH

I valori di NPSH sono di laboratorio; nell'impiego pratico si consiglia di aumentare il valore di 0,5 m.
 Le prestazioni valgono per liquidi con densità $\rho = 1.0 \text{ Kg/dm}^3$ ed una viscosità cinematica $\nu = 1 \text{ mm}^2/\text{sec}$.

SERIE e-LNE

CARATTERISTICHE DI FUNZIONAMENTO A 50 Hz, 4 POLI

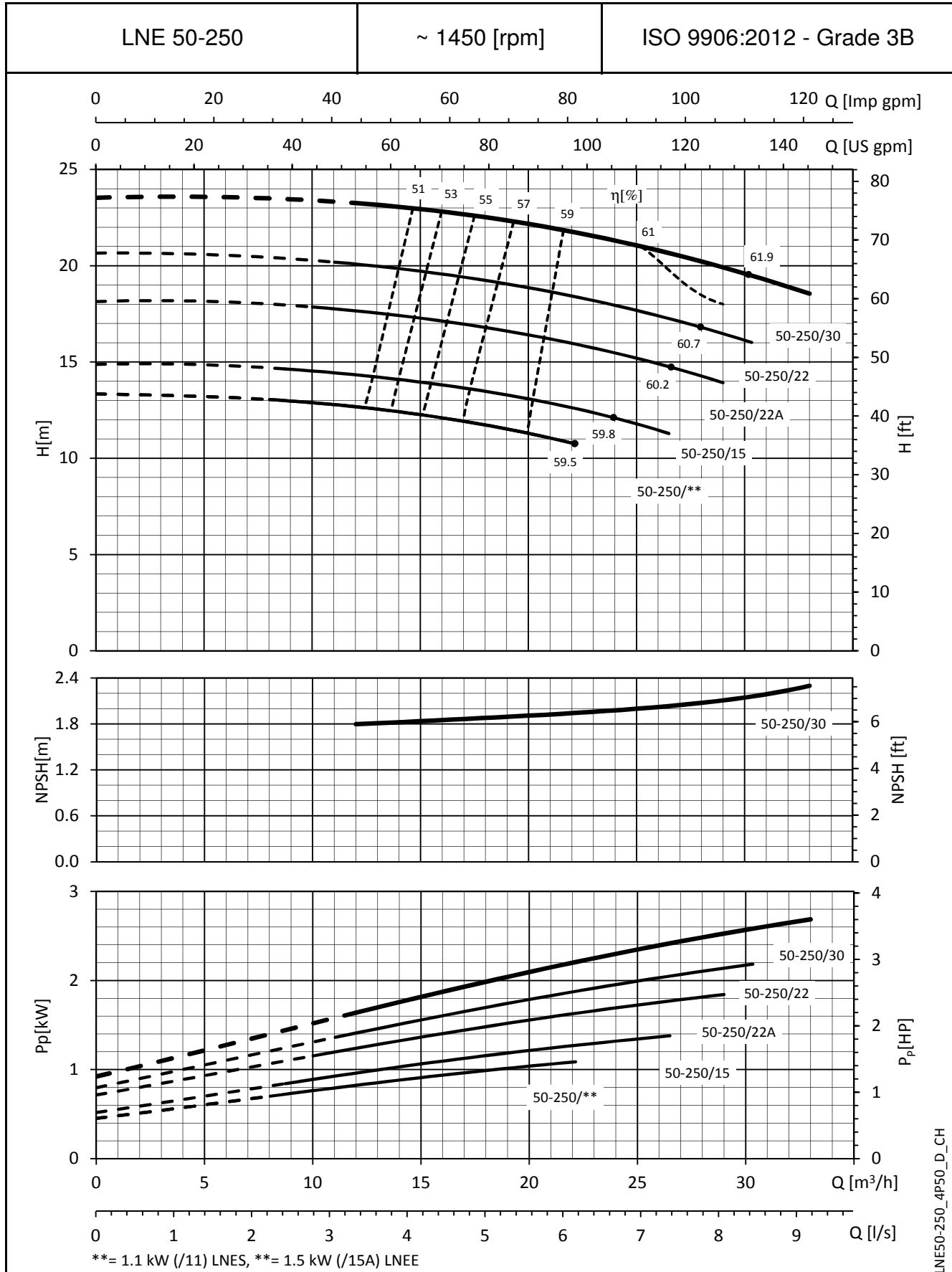


LNE50-200_4P50_D_CH

I valori di NPSH sono di laboratorio; nell'impiego pratico si consiglia di aumentare il valore di 0,5 m.
 Le prestazioni valgono per liquidi con densità $\rho = 1.0 \text{ Kg/dm}^3$ ed una viscosità cinematica $\nu = 1 \text{ mm}^2/\text{sec}$.

SERIE e-LNE

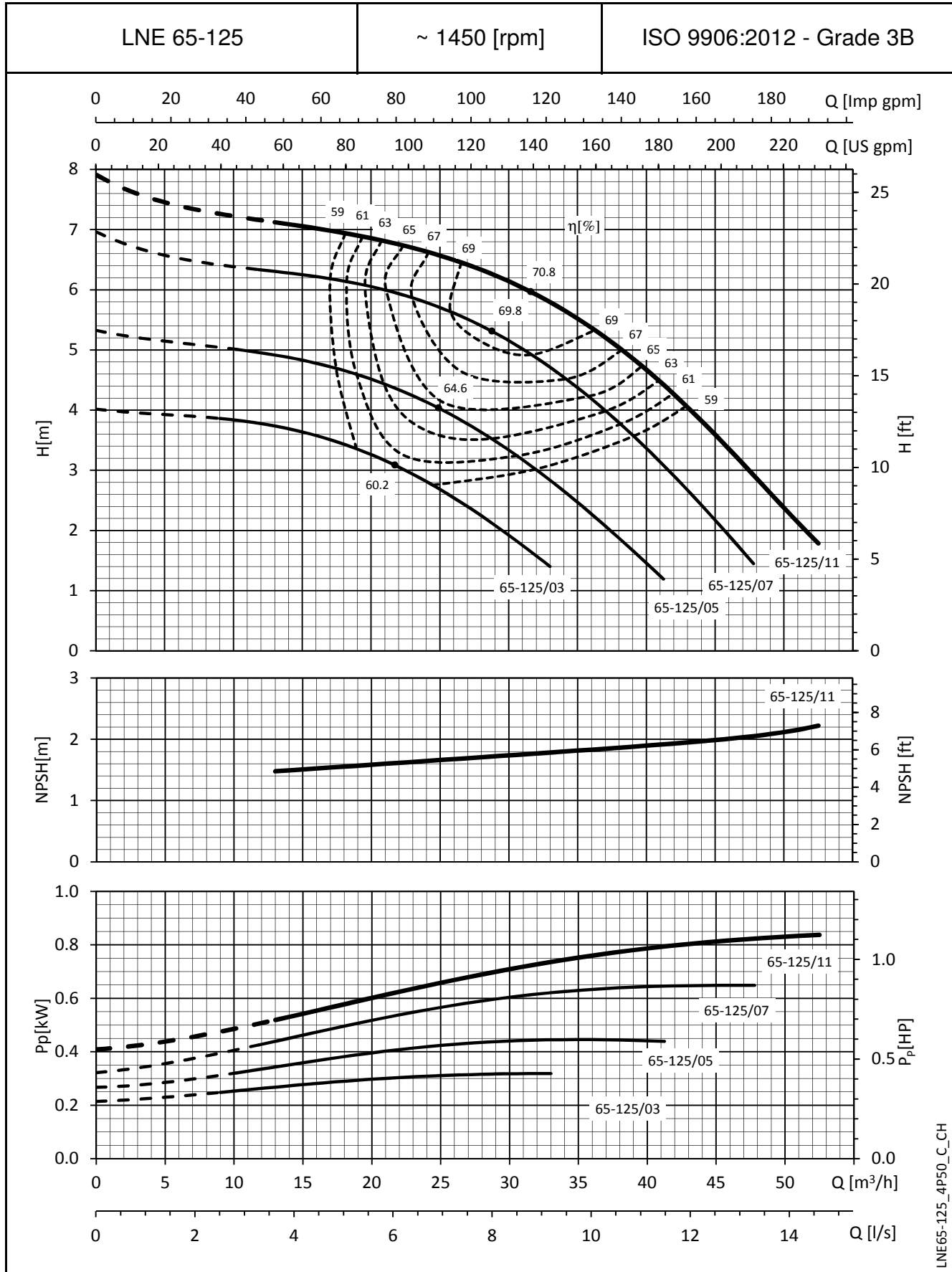
CARATTERISTICHE DI FUNZIONAMENTO A 50 Hz, 4 POLI



I valori di NPSH sono di laboratorio; nell'impiego pratico si consiglia di aumentare il valore di 0,5 m.
 Le prestazioni valgono per liquidi con densità $\rho = 1.0 \text{ Kg/dm}^3$ ed una viscosità cinematica $\nu = 1 \text{ mm}^2/\text{sec}$.

SERIE e-LNE

CARATTERISTICHE DI FUNZIONAMENTO A 50 Hz, 4 POLI

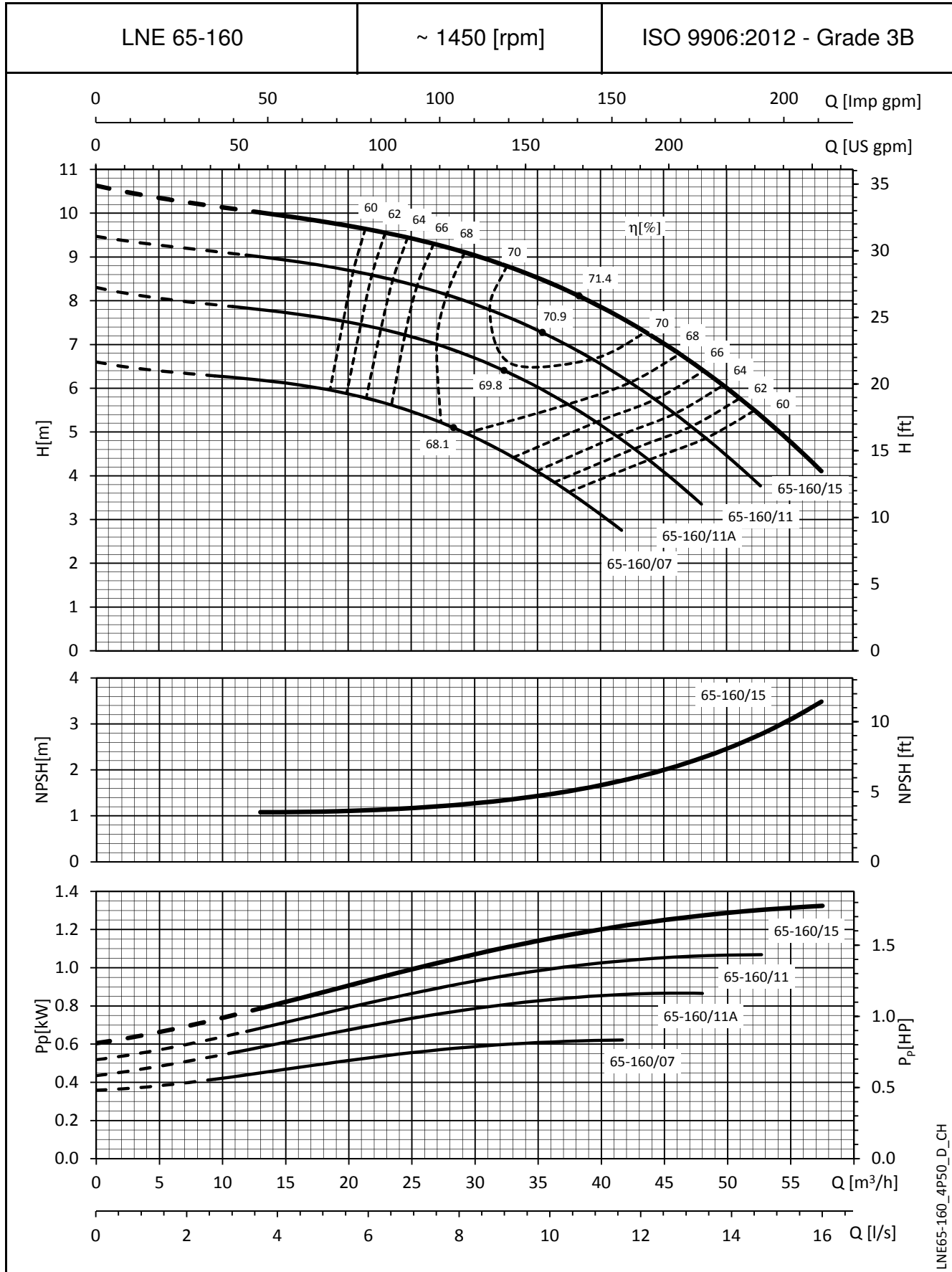


LNE65-125_4P50_C_CH

I valori di NPSH sono di laboratorio; nell'impiego pratico si consiglia di aumentare il valore di 0,5 m.
 Le prestazioni valgono per liquidi con densità $\rho = 1.0 \text{ Kg/dm}^3$ ed una viscosità cinematica $\nu = 1 \text{ mm}^2/\text{sec}$.

SERIE e-LNE

CARATTERISTICHE DI FUNZIONAMENTO A 50 Hz, 4 POLI

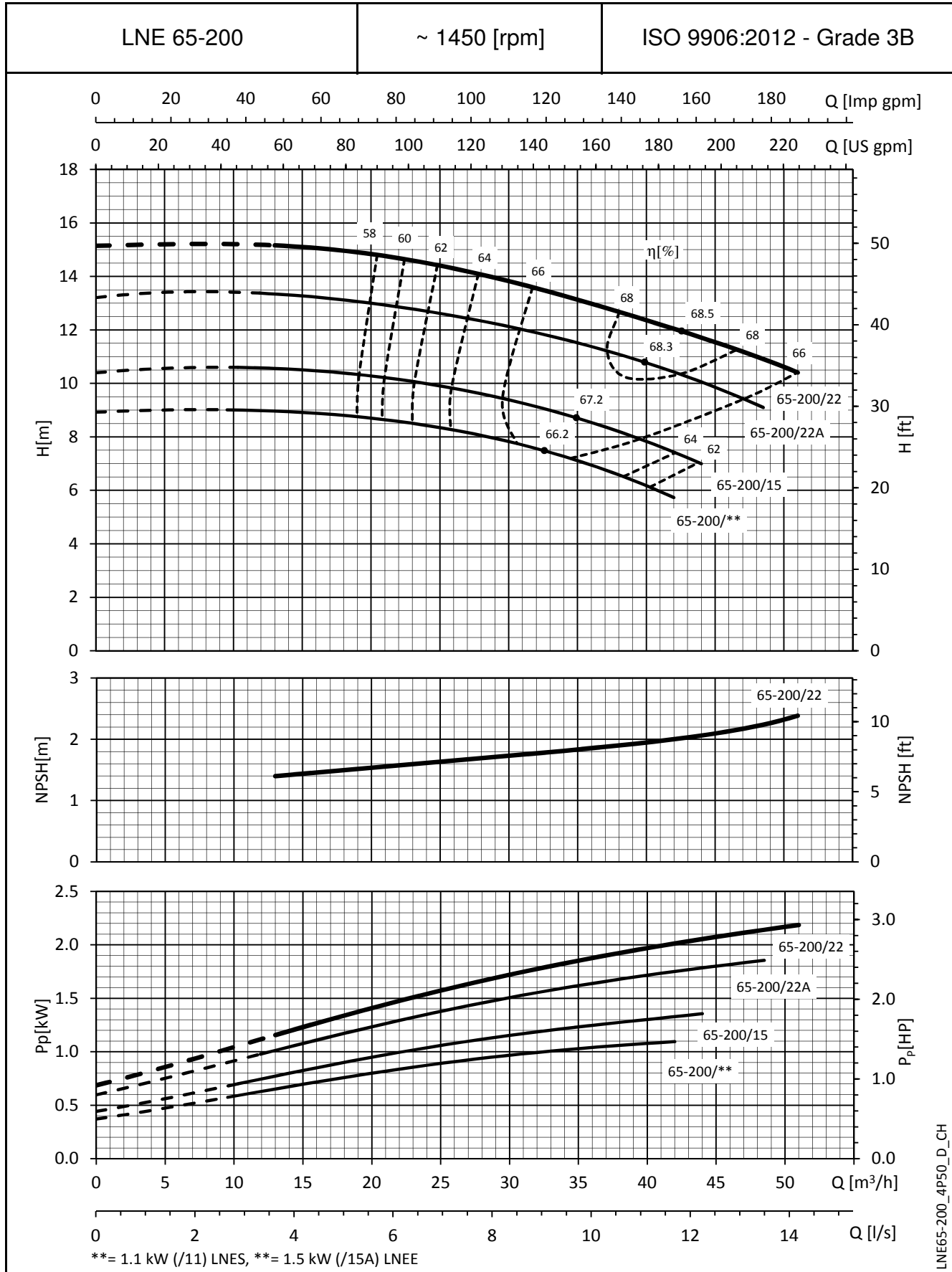


LNE65-160_4P50_D_CH

I valori di NPSH sono di laboratorio; nell'impiego pratico si consiglia di aumentare il valore di 0,5 m.
 Le prestazioni valgono per liquidi con densità $\rho = 1.0 \text{ Kg/dm}^3$ ed una viscosità cinematica $\nu = 1 \text{ mm}^2/\text{sec}$.

SERIE e-LNE

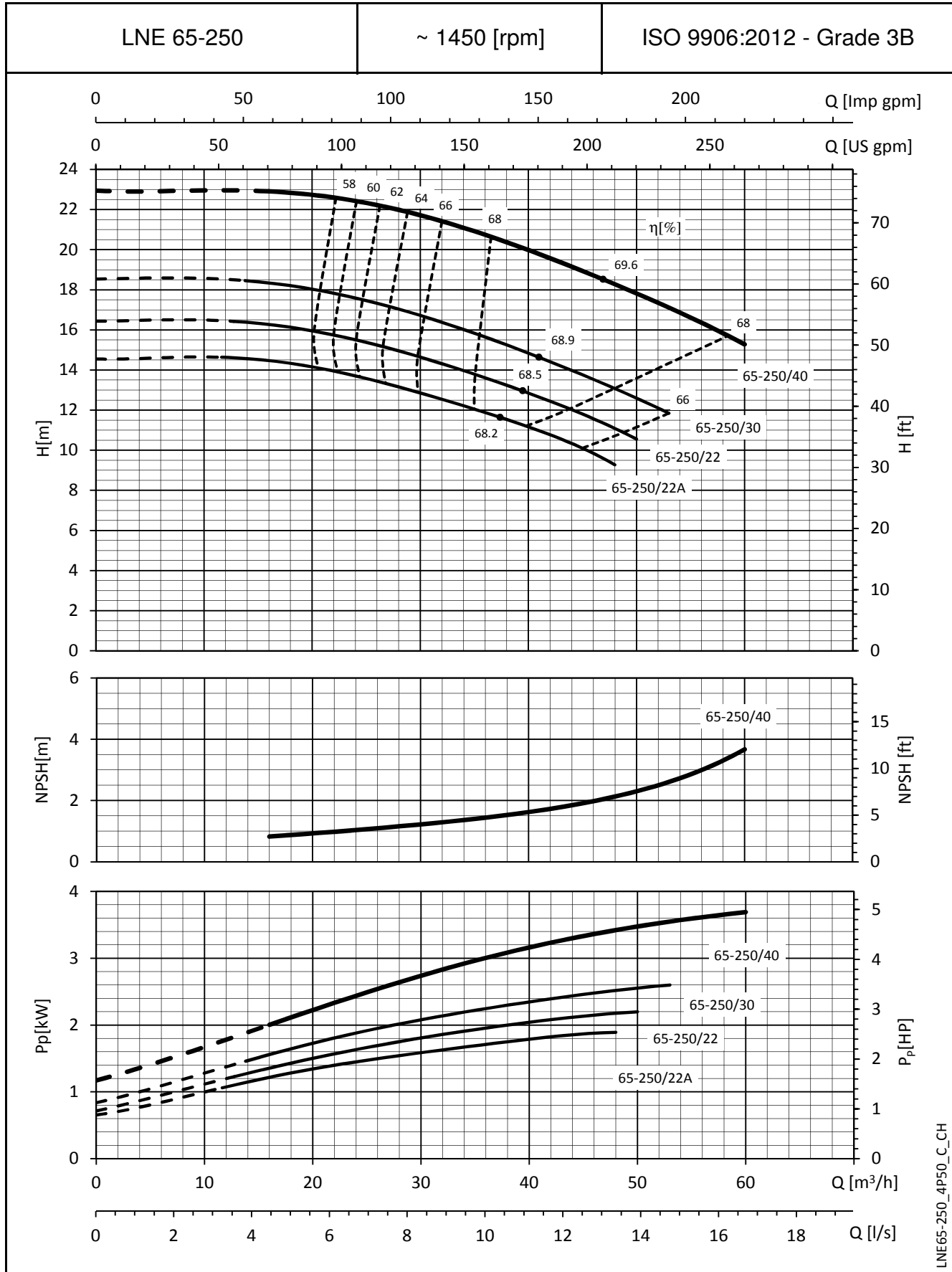
CARATTERISTICHE DI FUNZIONAMENTO A 50 Hz, 4 POLI



I valori di NPSH sono di laboratorio; nell'impiego pratico si consiglia di aumentare il valore di 0,5 m.
 Le prestazioni valgono per liquidi con densità $\rho = 1.0 \text{ Kg/dm}^3$ ed una viscosità cinematica $\nu = 1 \text{ mm}^2/\text{sec}$.

SERIE e-LNE

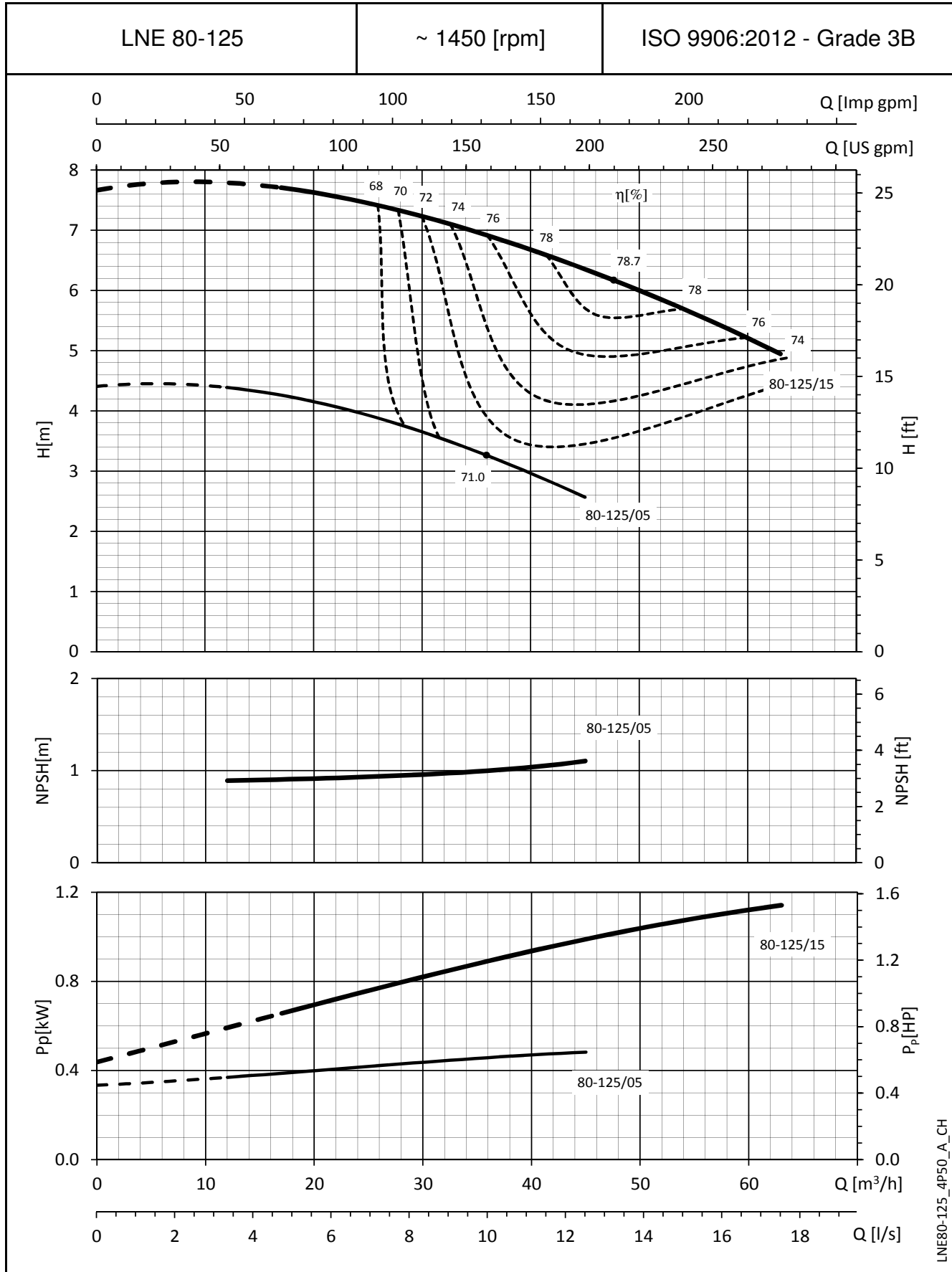
CARATTERISTICHE DI FUNZIONAMENTO A 50 Hz, 4 POLI



I valori di NPSH sono di laboratorio; nell'impiego pratico si consiglia di aumentare il valore di 0,5 m.
 Le prestazioni valgono per liquidi con densità $\rho = 1.0 \text{ Kg/dm}^3$ ed una viscosità cinematica $\nu = 1 \text{ mm}^2/\text{sec}$.

SERIE e-LNE

CARATTERISTICHE DI FUNZIONAMENTO A 50 Hz, 4 POLI

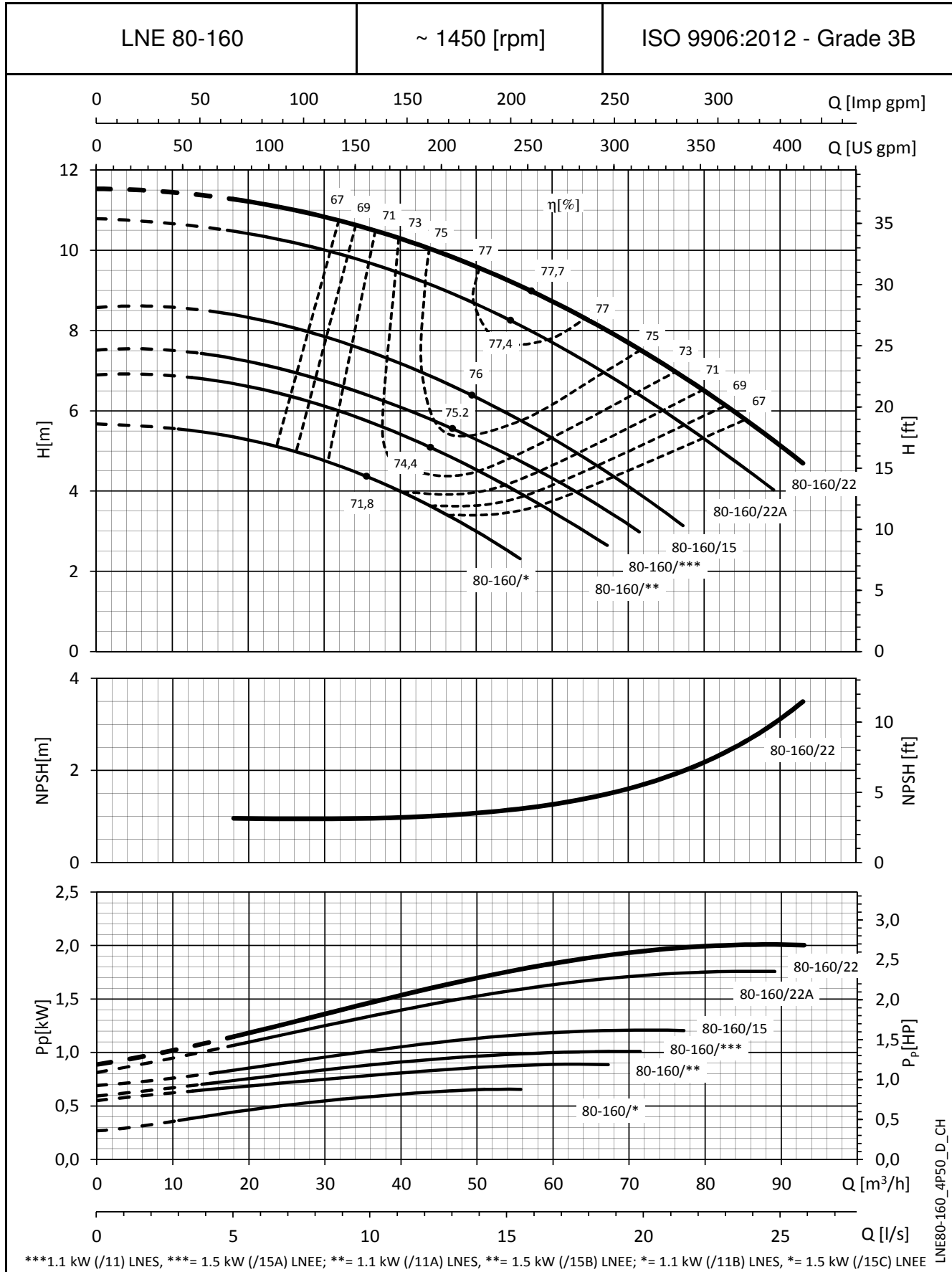


LNE80-125_4P50_A_CH

I valori di NPSH sono di laboratorio; nell'impiego pratico si consiglia di aumentare il valore di 0,5 m.
 Le prestazioni valgono per liquidi con densità $\rho = 1.0 \text{ Kg/dm}^3$ ed una viscosità cinematica $\nu = 1 \text{ mm}^2/\text{sec}$.

SERIE e-LNE

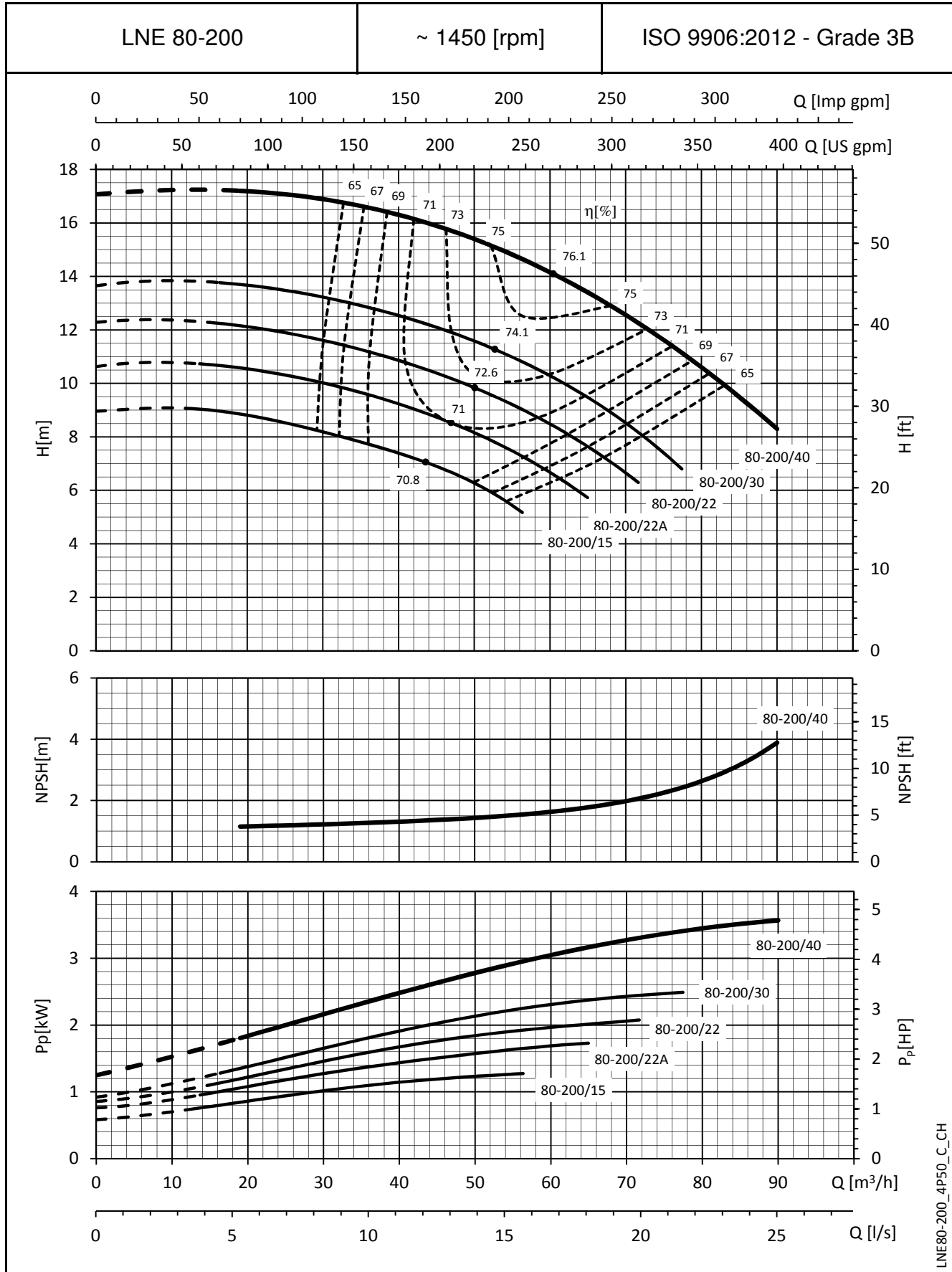
CARATTERISTICHE DI FUNZIONAMENTO A 50 Hz, 4 POLI



I valori di NPSH sono di laboratorio; nell'impiego pratico si consiglia di aumentare il valore di 0,5 m.
 Le prestazioni valgono per liquidi con densità $\rho = 1.0 \text{ Kg/dm}^3$ ed una viscosità cinematica $\nu = 1 \text{ mm}^2/\text{sec}$.

SERIE e-LNE

CARATTERISTICHE DI FUNZIONAMENTO A 50 Hz, 4 POLI

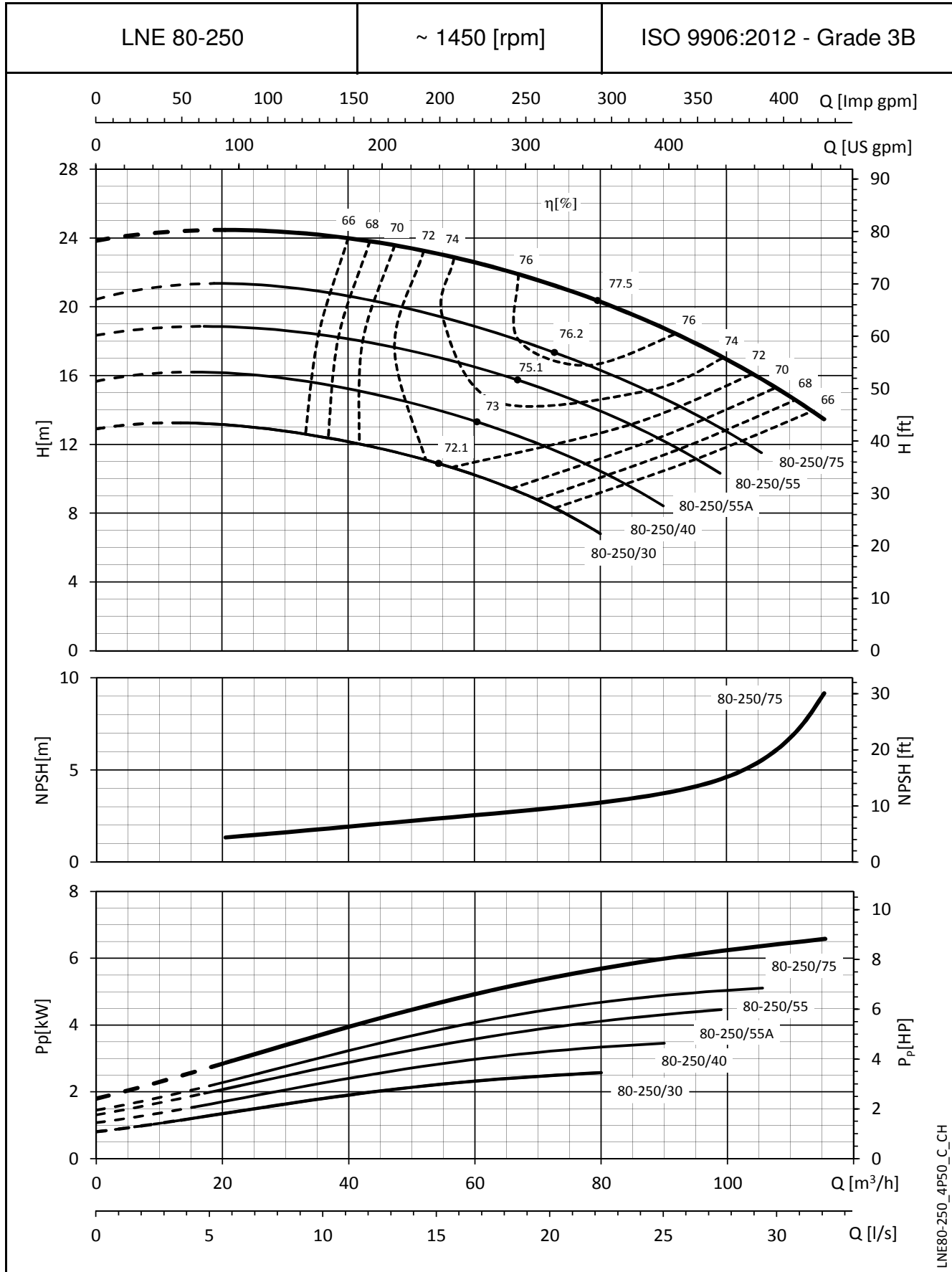


LNE80-200_4P50_C_CH

I valori di NPSH sono di laboratorio; nell'impiego pratico si consiglia di aumentare il valore di 0,5 m.
 Le prestazioni valgono per liquidi con densità $\rho = 1.0 \text{ Kg/dm}^3$ ed una viscosità cinematica $\nu = 1 \text{ mm}^2/\text{sec}$.

SERIE e-LNE

CARATTERISTICHE DI FUNZIONAMENTO A 50 Hz, 4 POLI

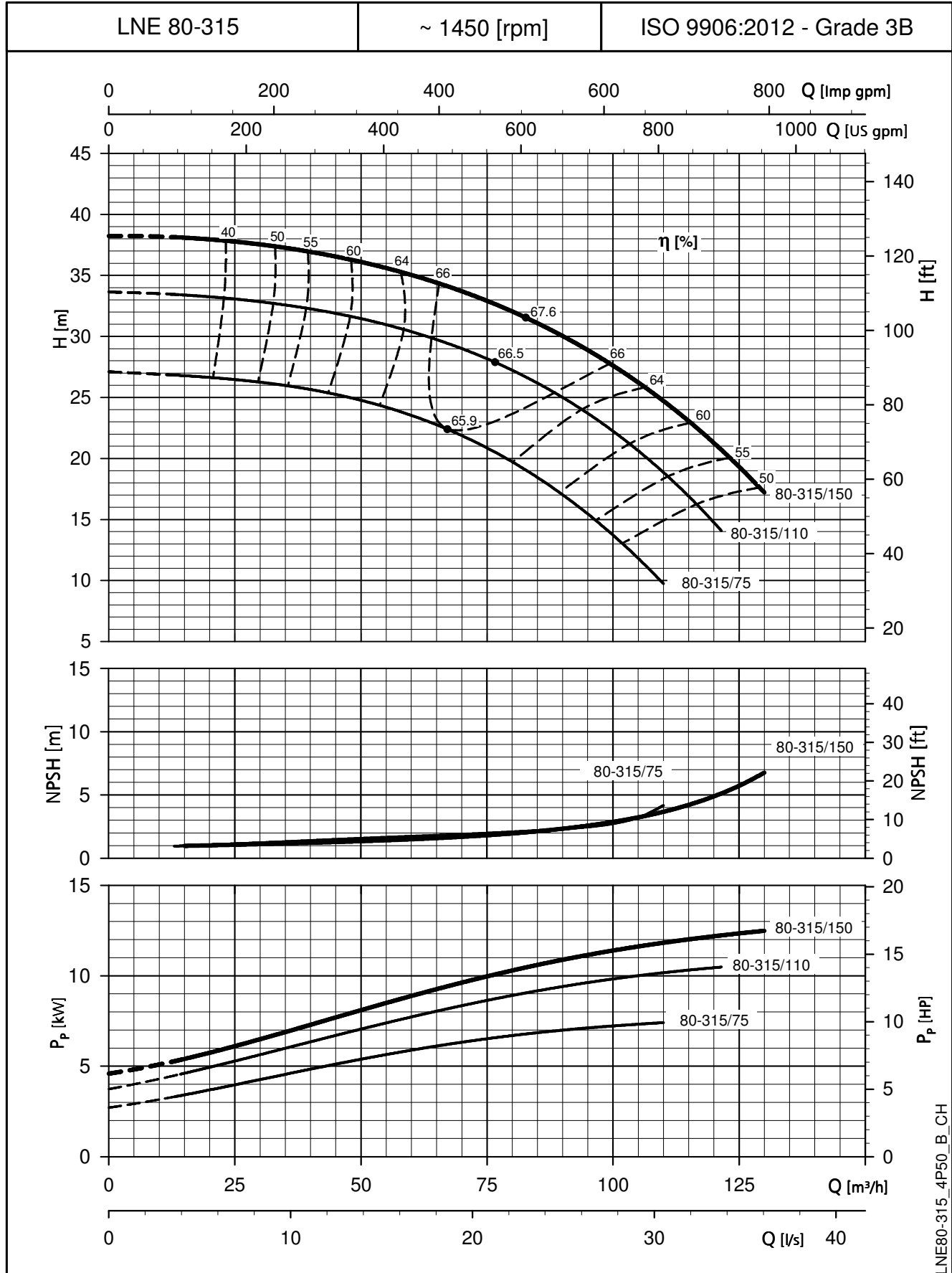


LNE80-250_4P50_C_CH

I valori di NPSH sono di laboratorio; nell'impiego pratico si consiglia di aumentare il valore di 0,5 m.
 Le prestazioni valgono per liquidi con densità $\rho = 1.0 \text{ Kg/dm}^3$ ed una viscosità cinematica $\nu = 1 \text{ mm}^2/\text{sec}$.

SERIE e-LNE

CARATTERISTICHE DI FUNZIONAMENTO A 50 Hz, 4 POLI

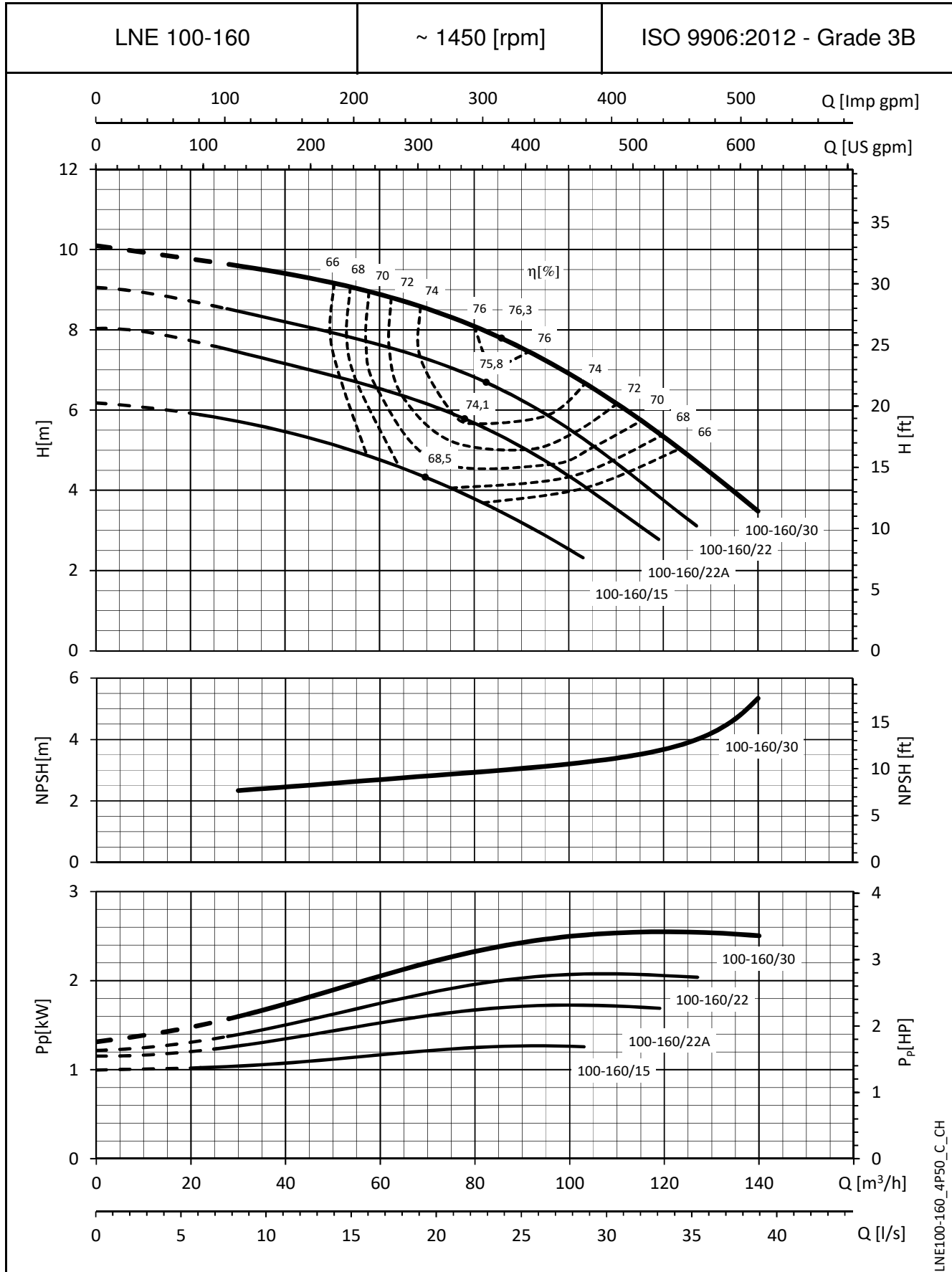


LNE80-315_4P50_B_CH

I valori di NPSH sono di laboratorio; nell'impiego pratico si consiglia di aumentare il valore di 0,5 m.
 Le prestazioni valgono per liquidi con densità $\rho = 1.0 \text{ Kg/dm}^3$ ed una viscosità cinematica $\nu = 1 \text{ mm}^2/\text{sec}$.

SERIE e-LNE

CARATTERISTICHE DI FUNZIONAMENTO A 50 Hz, 4 POLI

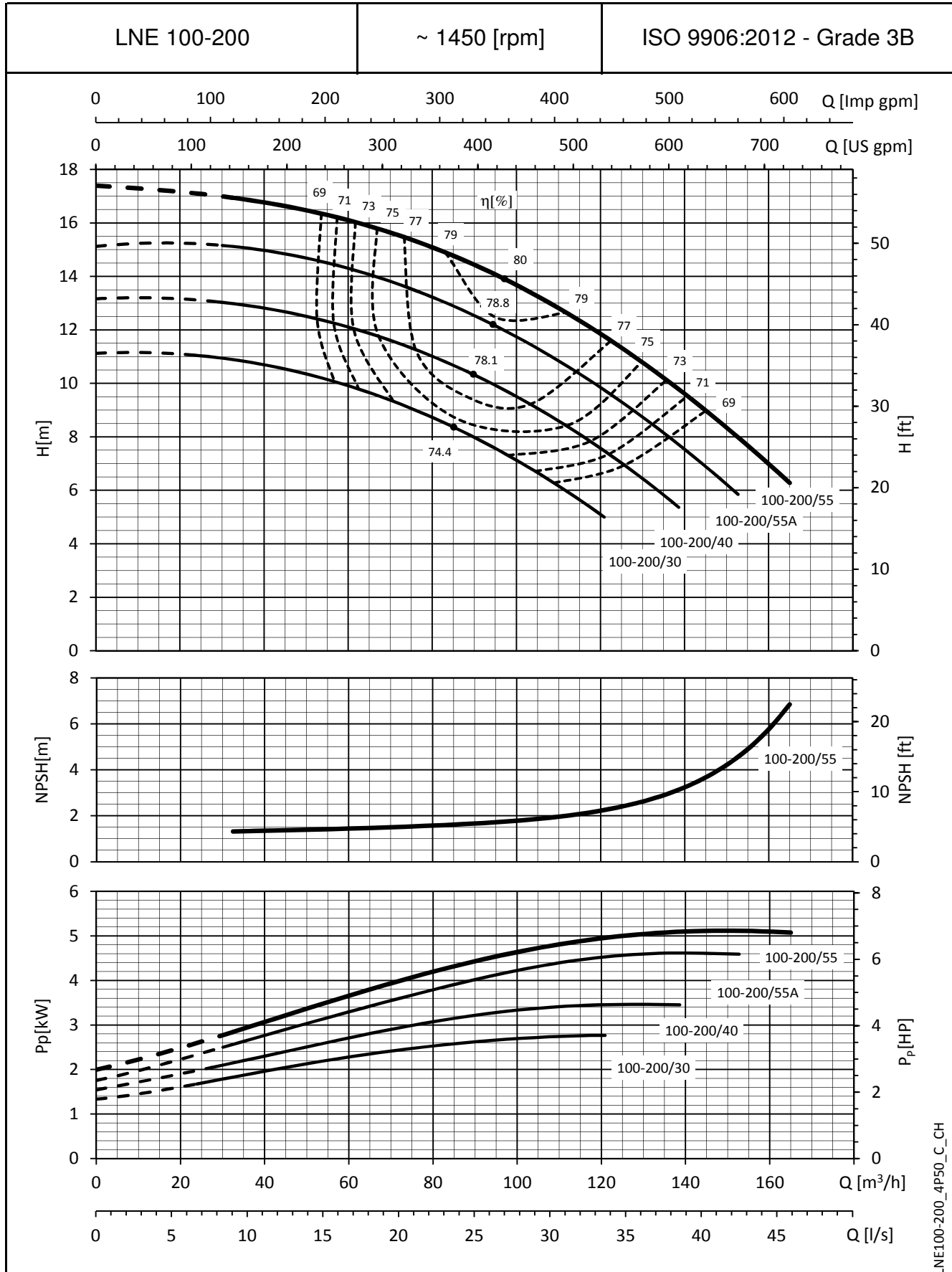


LNE100-160_4P50_C_CH

I valori di NPSH sono di laboratorio; nell'impiego pratico si consiglia di aumentare il valore di 0,5 m.
 Le prestazioni valgono per liquidi con densità $\rho = 1.0 \text{ Kg/dm}^3$ ed una viscosità cinematica $\nu = 1 \text{ mm}^2/\text{sec}$.

SERIE e-LNE

CARATTERISTICHE DI FUNZIONAMENTO A 50 Hz, 4 POLI

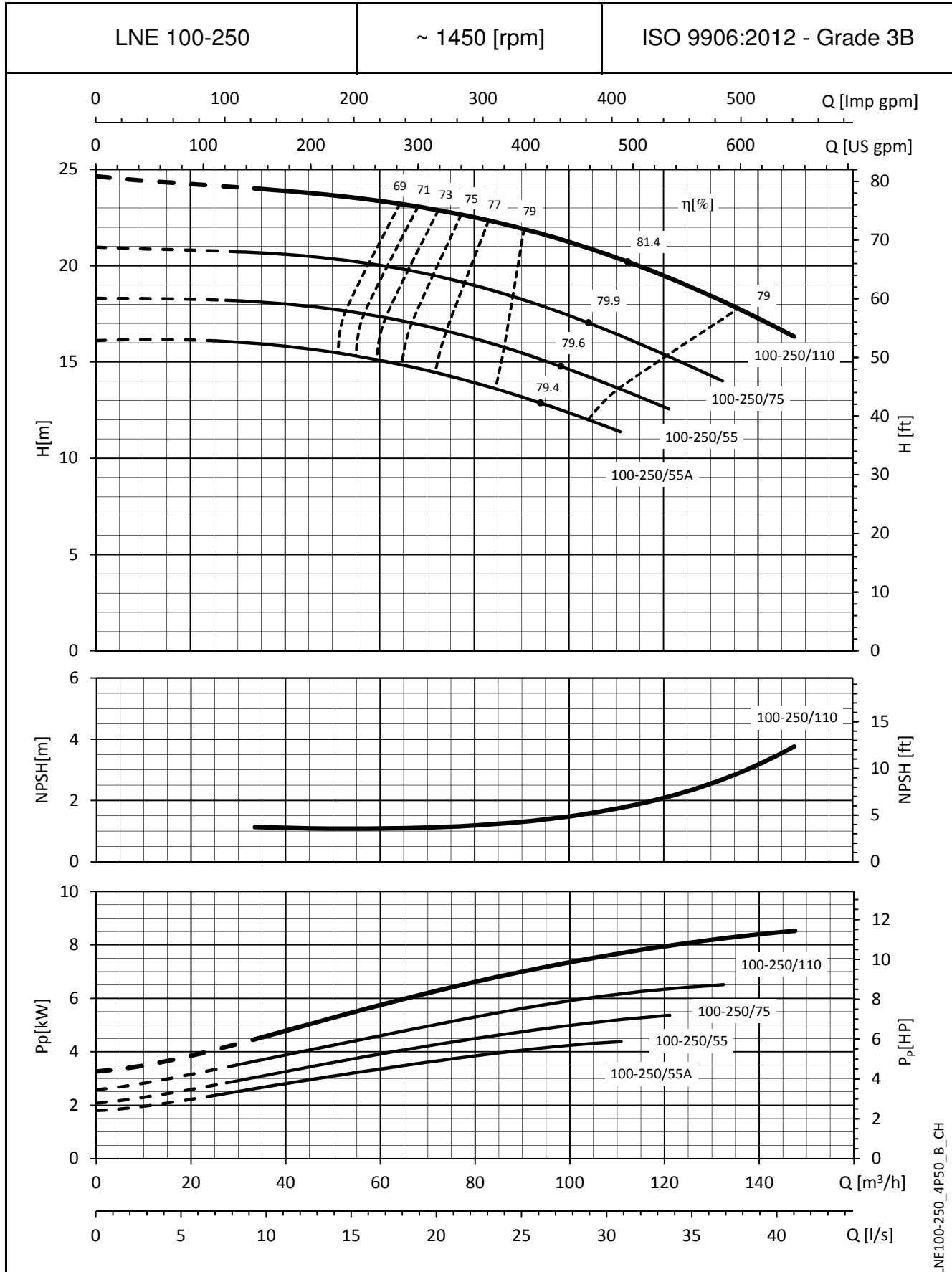


LNE100-200_4P50_C_CH

I valori di NPSH sono di laboratorio; nell'impiego pratico si consiglia di aumentare il valore di 0,5 m.
 Le prestazioni valgono per liquidi con densità $\rho = 1.0 \text{ Kg/dm}^3$ ed una viscosità cinematica $\nu = 1 \text{ mm}^2/\text{sec}$.

SERIE e-LNE

CARATTERISTICHE DI FUNZIONAMENTO A 50 Hz, 4 POLI

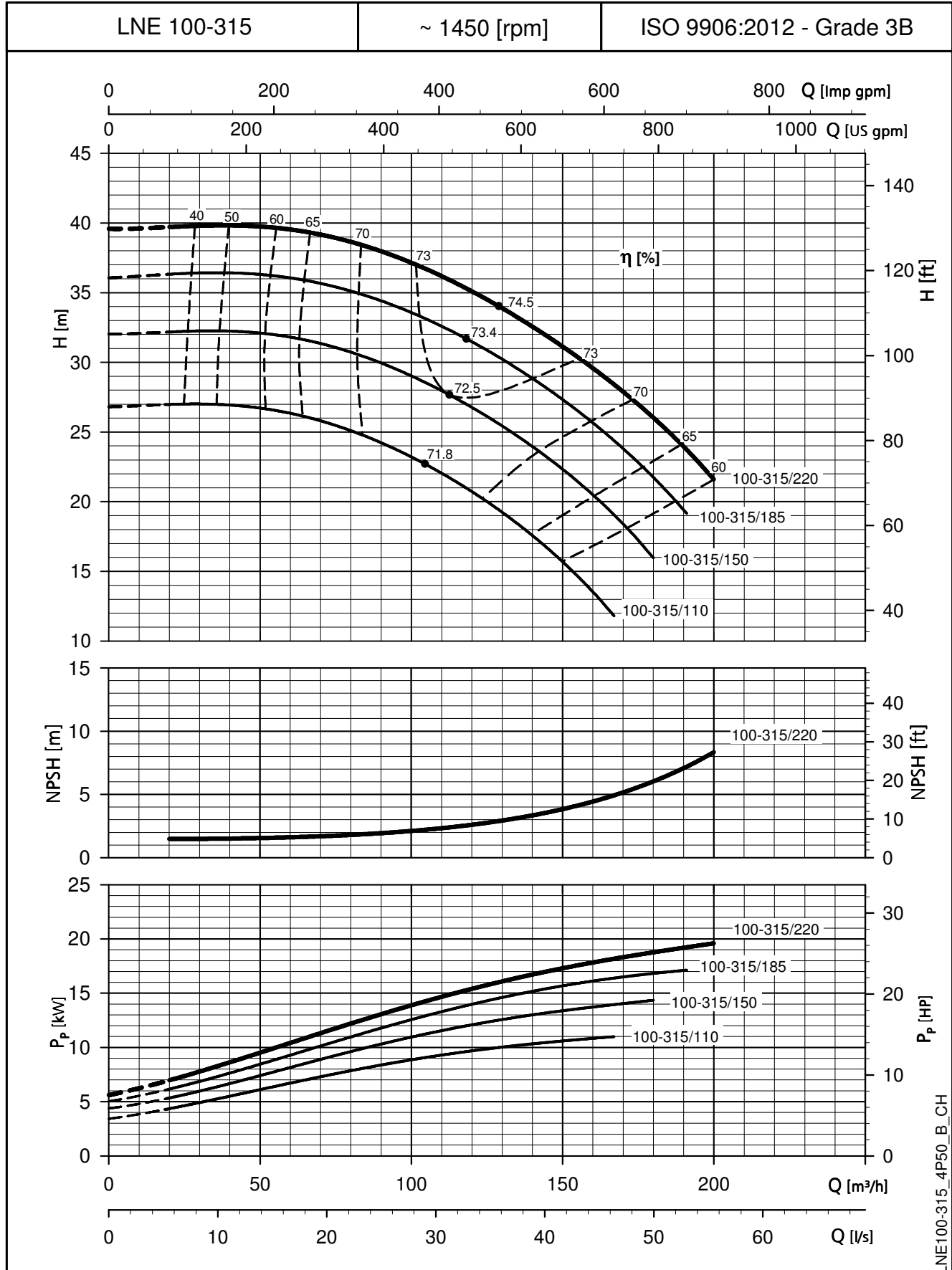


LNE100-250_4P50_B_CH

I valori di NPSH sono di laboratorio; nell'impiego pratico si consiglia di aumentare il valore di 0,5 m.
 Le prestazioni valgono per liquidi con densità $\rho = 1.0 \text{ Kg/dm}^3$ ed una viscosità cinematica $\nu = 1 \text{ mm}^2/\text{sec}$.

SERIE e-LNE

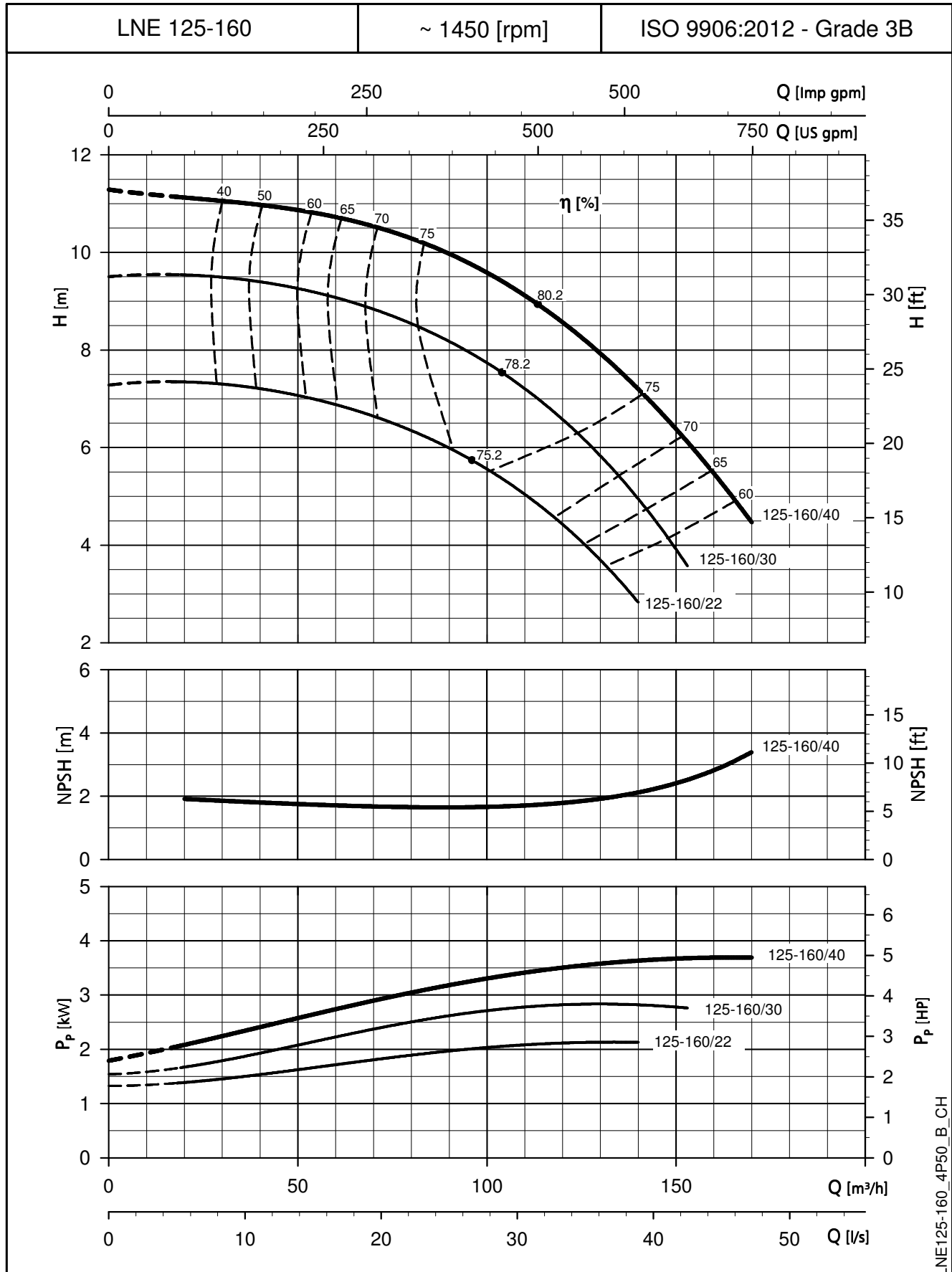
CARATTERISTICHE DI FUNZIONAMENTO A 50 Hz, 4 POLI



I valori di NPSH sono di laboratorio; nell'impiego pratico si consiglia di aumentare il valore di 0,5 m.
 Le prestazioni valgono per liquidi con densità $\rho = 1.0 \text{ Kg/dm}^3$ ed una viscosità cinematica $\nu = 1 \text{ mm}^2/\text{sec}$.

SERIE e-LNE

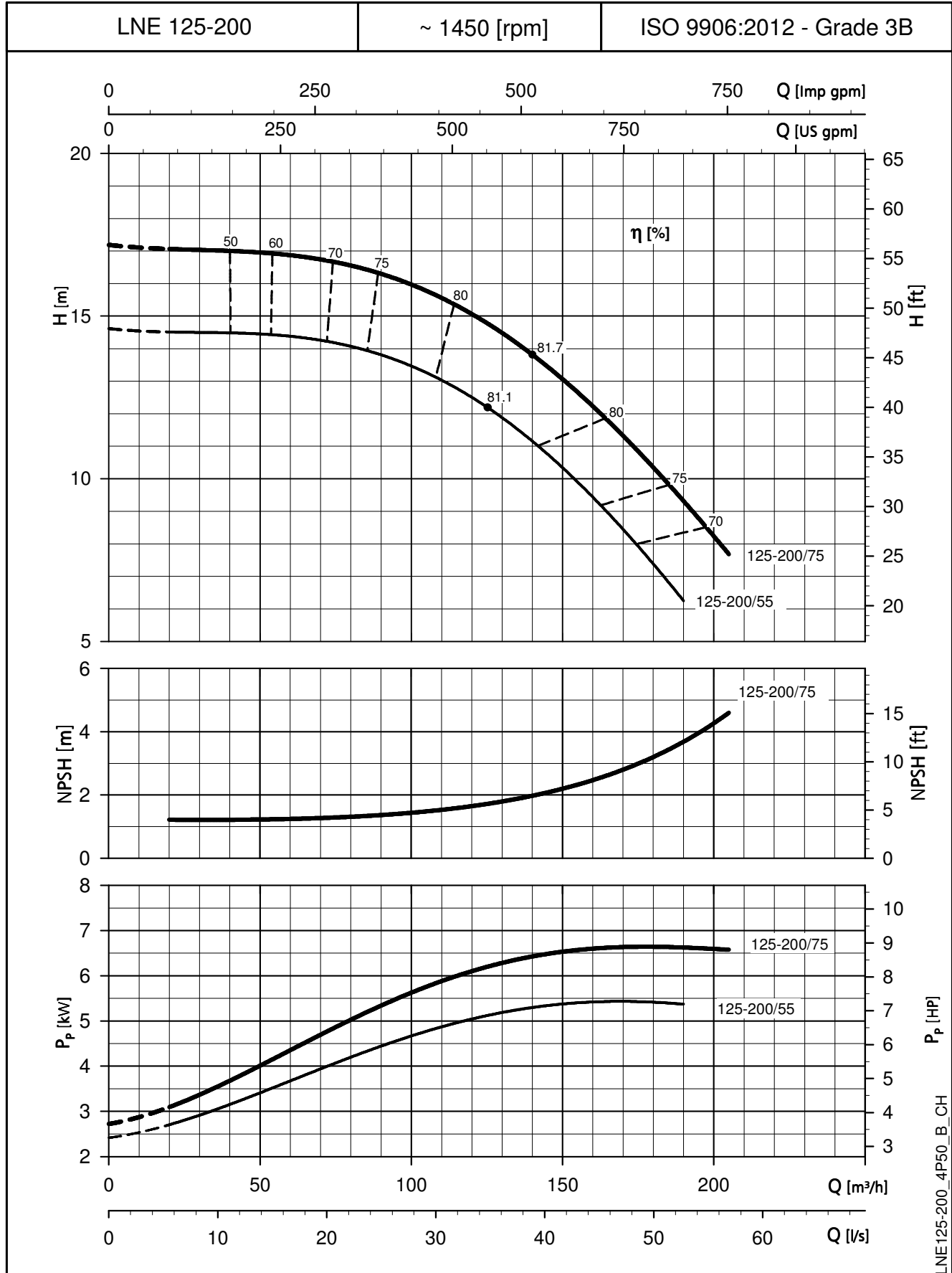
CARATTERISTICHE DI FUNZIONAMENTO A 50 Hz, 4 POLI



I valori di NPSH sono di laboratorio; nell'impiego pratico si consiglia di aumentare il valore di 0,5 m.
 Le prestazioni valgono per liquidi con densità $\rho = 1.0 \text{ Kg/dm}^3$ ed una viscosità cinematica $\nu = 1 \text{ mm}^2/\text{sec}$.

SERIE e-LNE

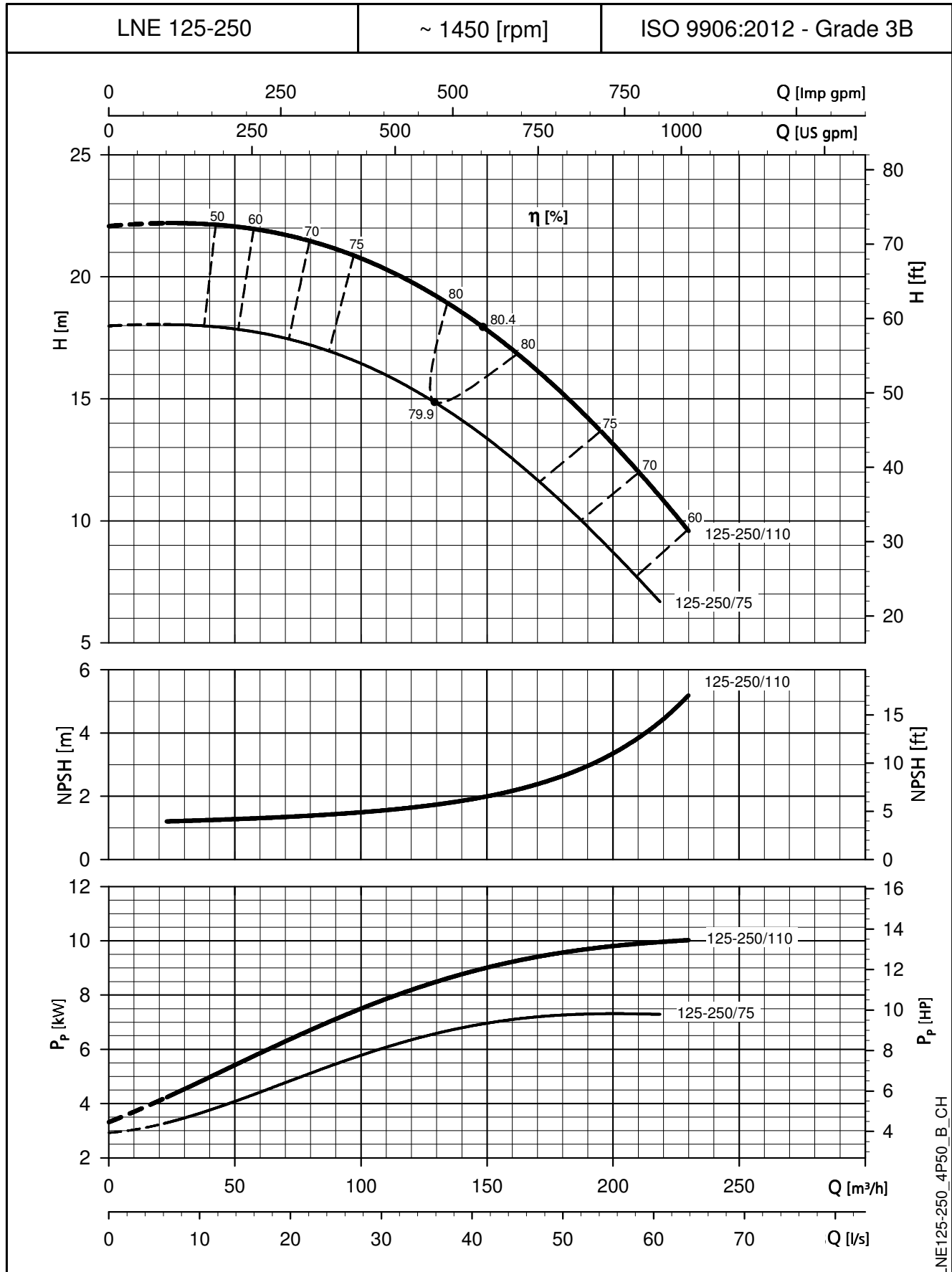
CARATTERISTICHE DI FUNZIONAMENTO A 50 Hz, 4 POLI



I valori di NPSH sono di laboratorio; nell'impiego pratico si consiglia di aumentare il valore di 0,5 m.
 Le prestazioni valgono per liquidi con densità $\rho = 1.0 \text{ Kg/dm}^3$ ed una viscosità cinematica $\nu = 1 \text{ mm}^2/\text{sec}$.

SERIE e-LNE

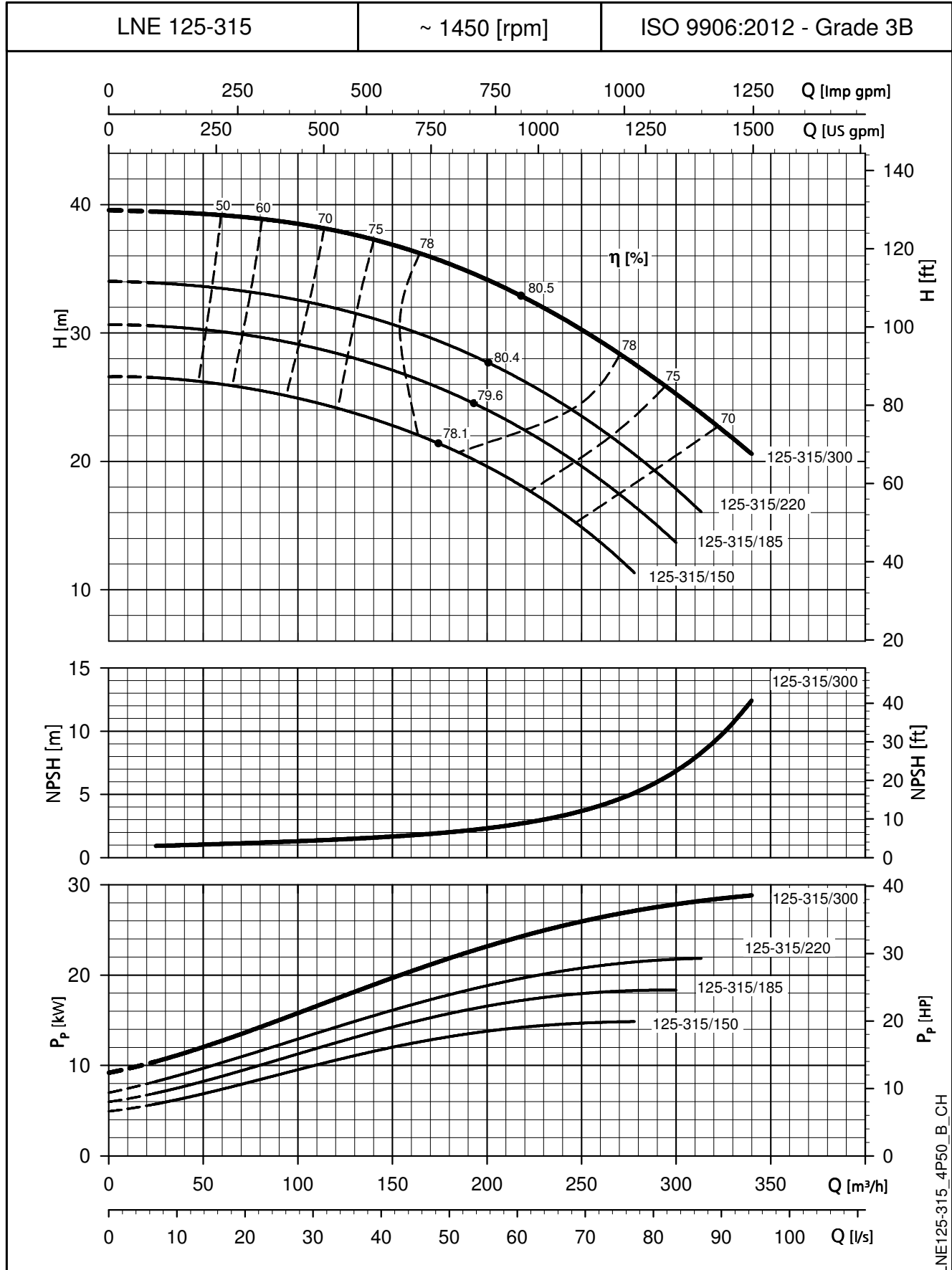
CARATTERISTICHE DI FUNZIONAMENTO A 50 Hz, 4 POLI



I valori di NPSH sono di laboratorio; nell'impiego pratico si consiglia di aumentare il valore di 0,5 m.
 Le prestazioni valgono per liquidi con densità $\rho = 1.0 \text{ Kg/dm}^3$ ed una viscosità cinematica $\nu = 1 \text{ mm}^2/\text{sec}$.

SERIE e-LNE

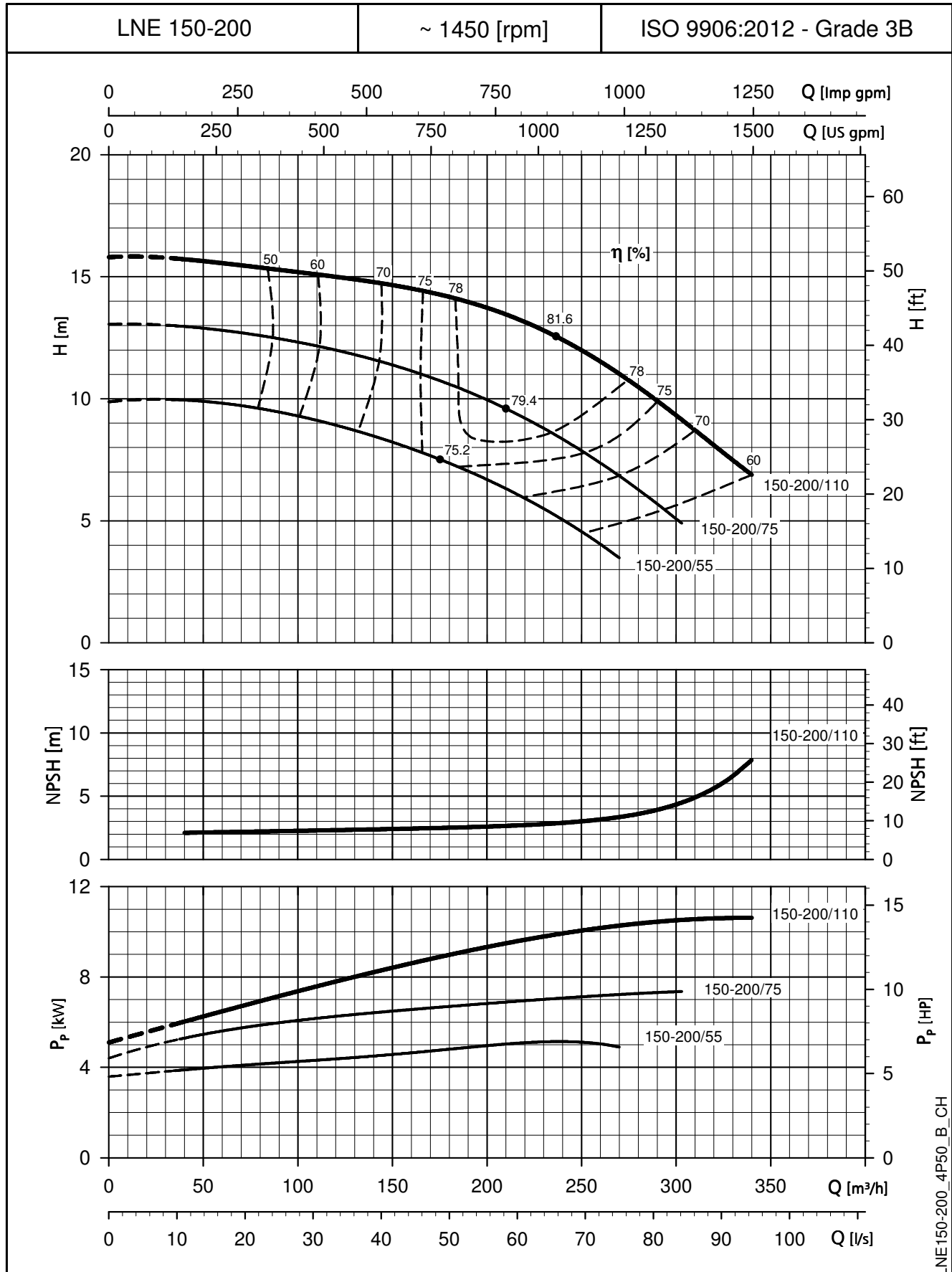
CARATTERISTICHE DI FUNZIONAMENTO A 50 Hz, 4 POLI



I valori di NPSH sono di laboratorio; nell'impiego pratico si consiglia di aumentare il valore di 0,5 m.
 Le prestazioni valgono per liquidi con densità $\rho = 1.0 \text{ Kg/dm}^3$ ed una viscosità cinematica $\nu = 1 \text{ mm}^2/\text{sec}$.

SERIE e-LNE

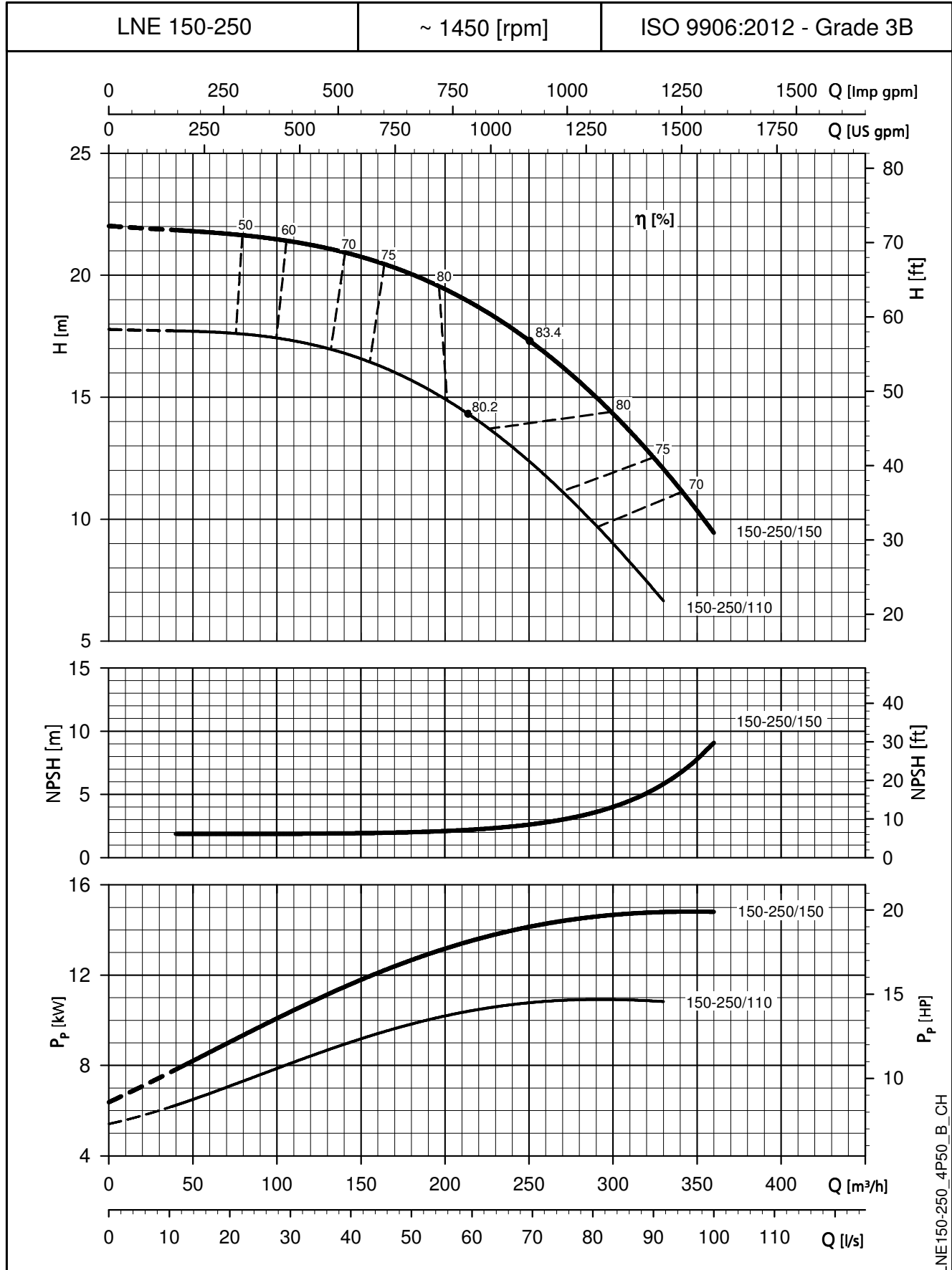
CARATTERISTICHE DI FUNZIONAMENTO A 50 Hz, 4 POLI



I valori di NPSH sono di laboratorio; nell'impiego pratico si consiglia di aumentare il valore di 0,5 m.
 Le prestazioni valgono per liquidi con densità $\rho = 1.0 \text{ Kg/dm}^3$ ed una viscosità cinematica $\nu = 1 \text{ mm}^2/\text{sec}$.

SERIE e-LNE

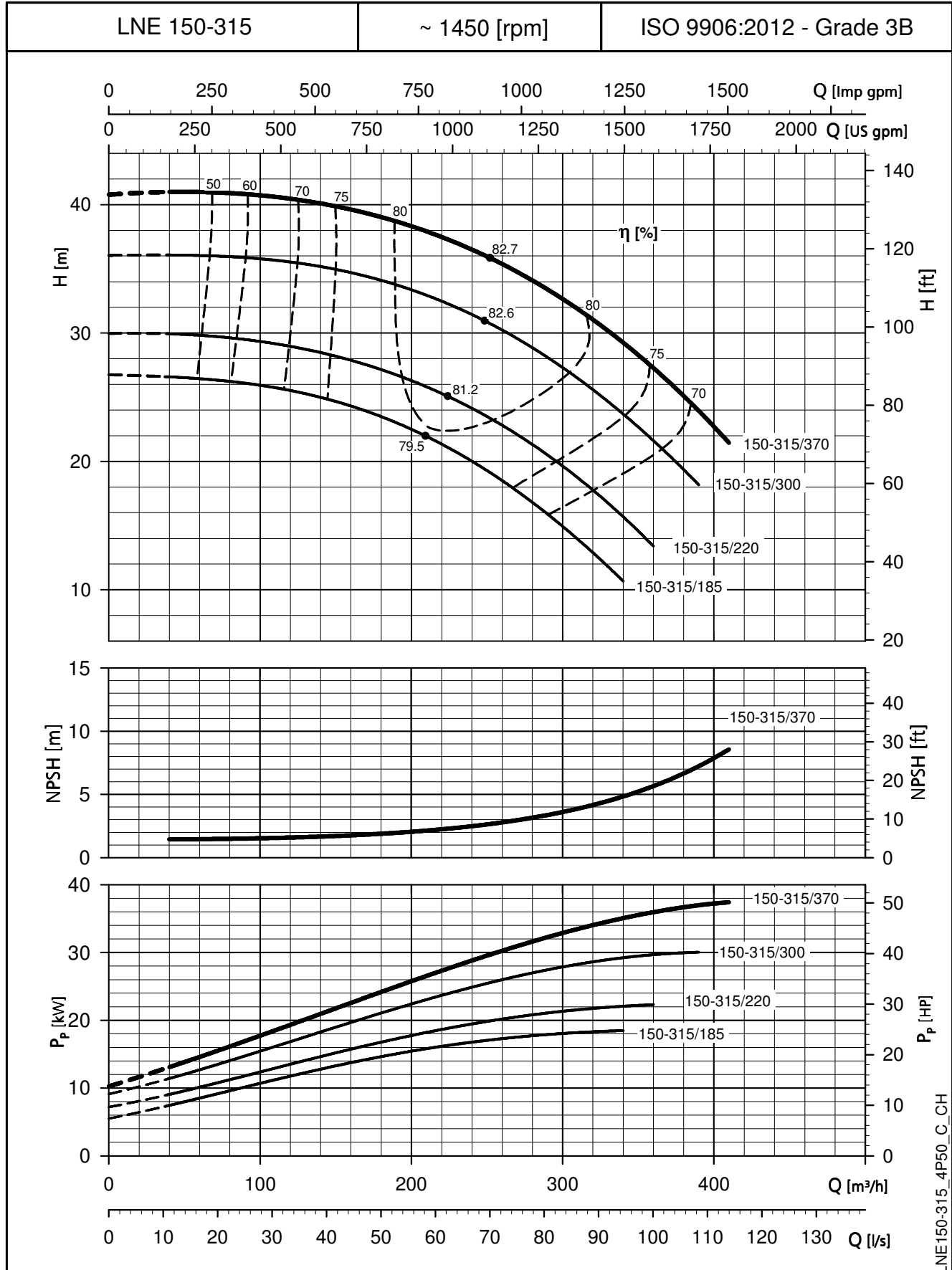
CARATTERISTICHE DI FUNZIONAMENTO A 50 Hz, 4 POLI



I valori di NPSH sono di laboratorio; nell'impiego pratico si consiglia di aumentare il valore di 0,5 m.
 Le prestazioni valgono per liquidi con densità $\rho = 1.0 \text{ Kg/dm}^3$ ed una viscosità cinematica $\nu = 1 \text{ mm}^2/\text{sec}$.

SERIE e-LNE

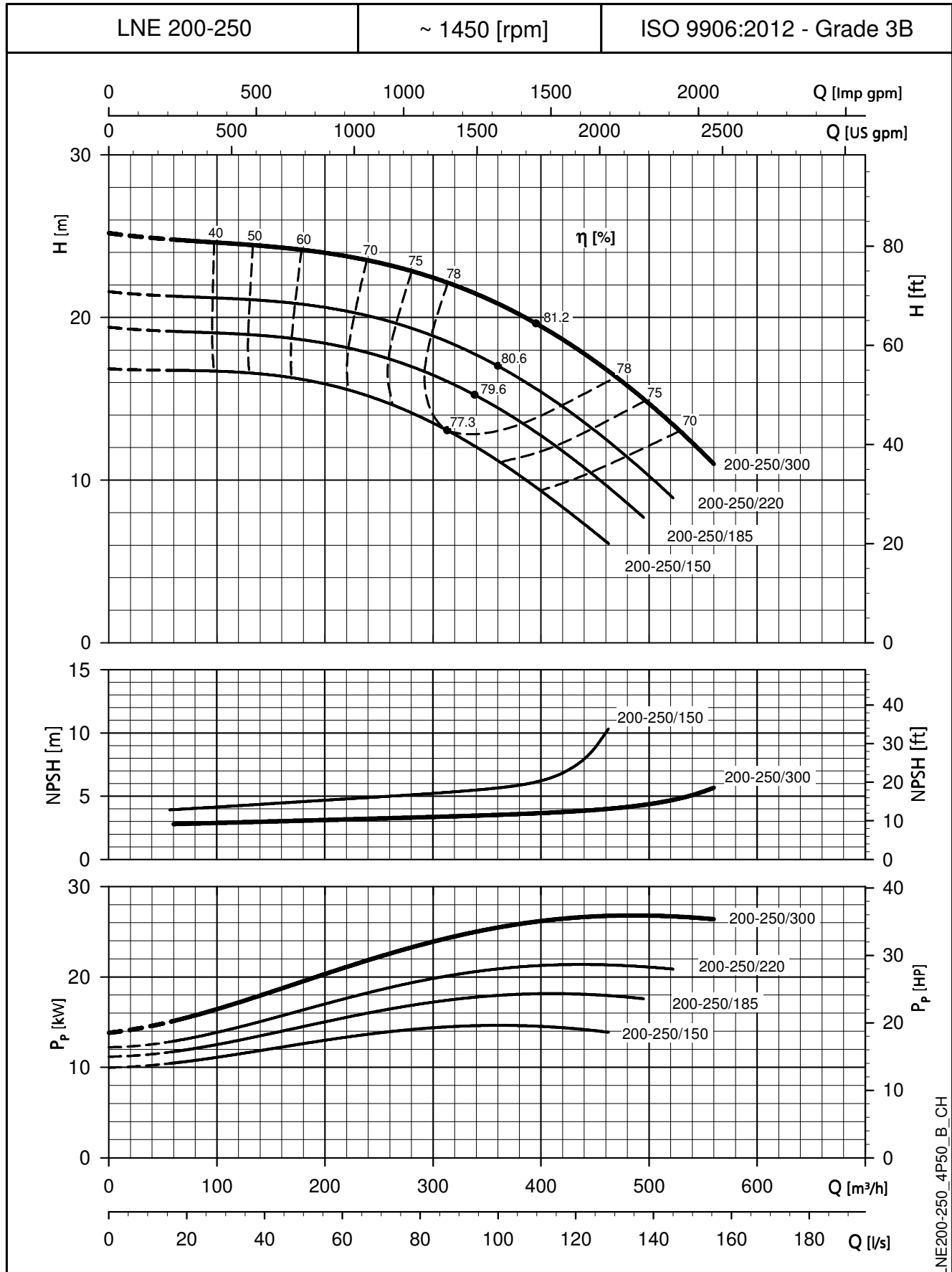
CARATTERISTICHE DI FUNZIONAMENTO A 50 Hz, 4 POLI



I valori di NPSH sono di laboratorio; nell'impiego pratico si consiglia di aumentare il valore di 0,5 m.
 Le prestazioni valgono per liquidi con densità $\rho = 1.0 \text{ Kg/dm}^3$ ed una viscosità cinematica $\nu = 1 \text{ mm}^2/\text{sec}$.

SERIE e-LNE

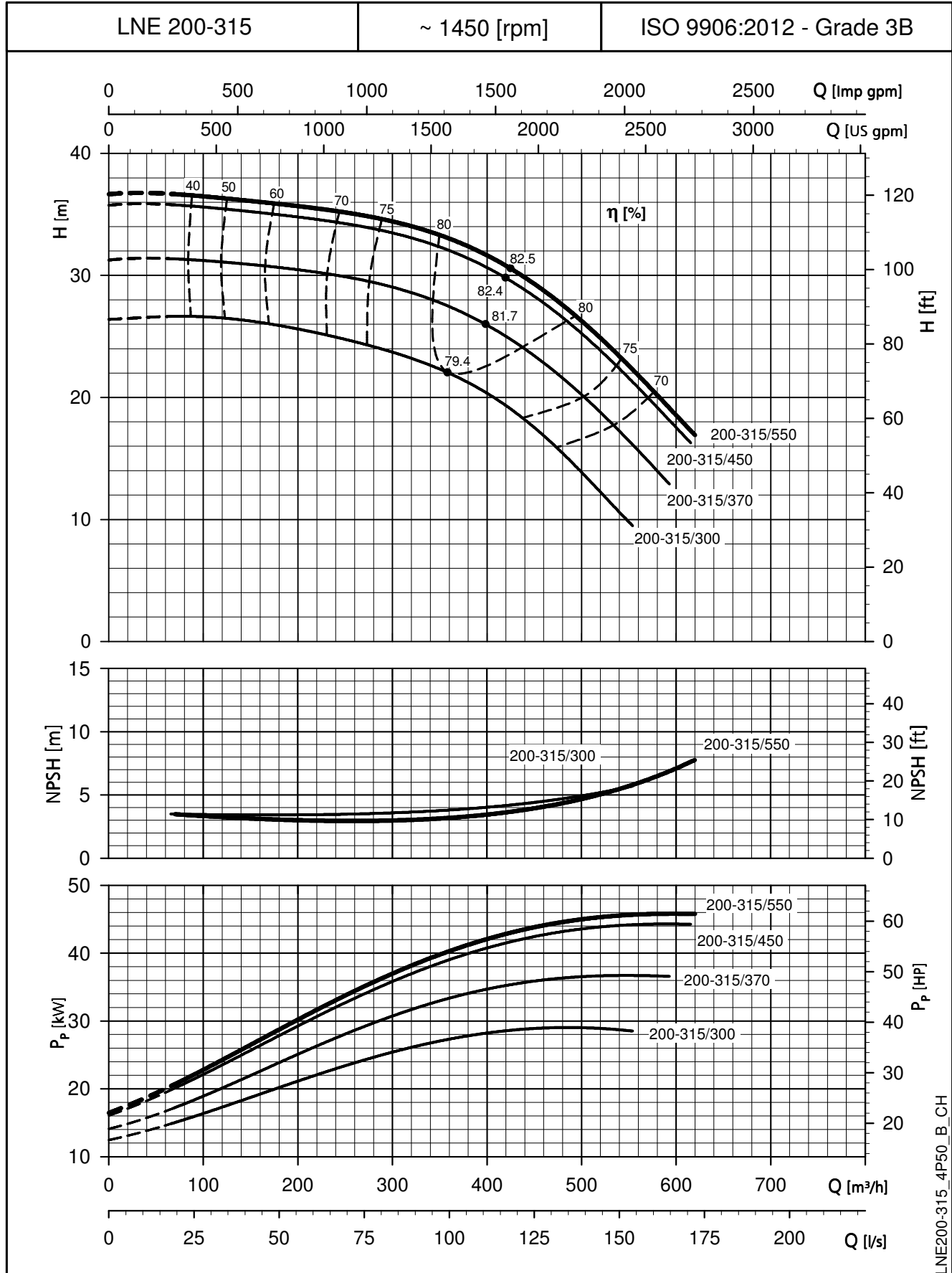
CARATTERISTICHE DI FUNZIONAMENTO A 50 Hz, 4 POLI



I valori di NPSH sono di laboratorio; nell'impiego pratico si consiglia di aumentare il valore di 0,5 m.
 Le prestazioni valgono per liquidi con densità $\rho = 1.0 \text{ Kg/dm}^3$ ed una viscosità cinematica $\nu = 1 \text{ mm}^2/\text{sec}$.

SERIE e-LNE

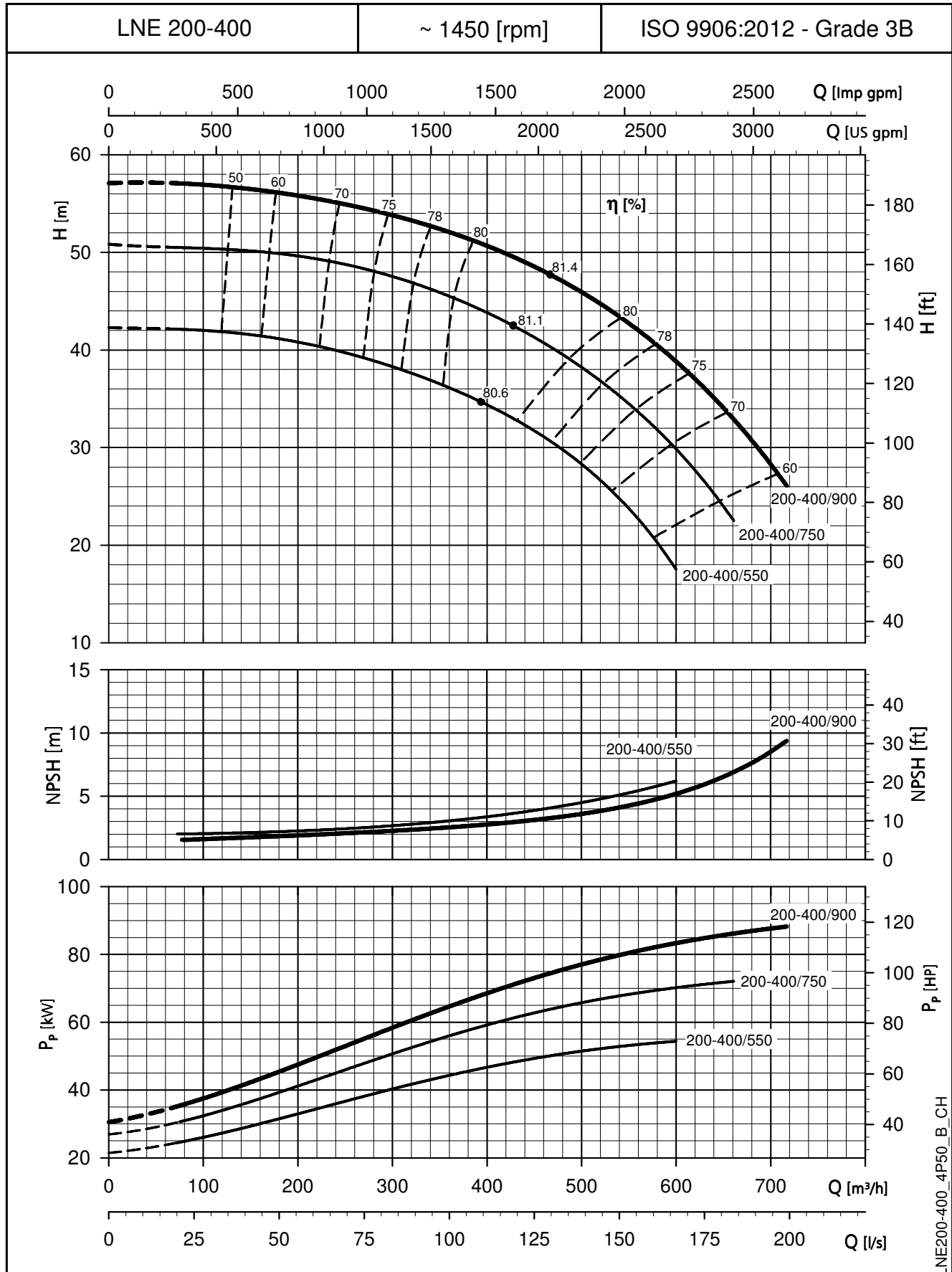
CARATTERISTICHE DI FUNZIONAMENTO A 50 Hz, 4 POLI



I valori di NPSH sono di laboratorio; nell'impiego pratico si consiglia di aumentare il valore di 0,5 m.
 Le prestazioni valgono per liquidi con densità $\rho = 1.0 \text{ Kg/dm}^3$ ed una viscosità cinematica $\nu = 1 \text{ mm}^2/\text{sec}$.

SERIE e-LNE

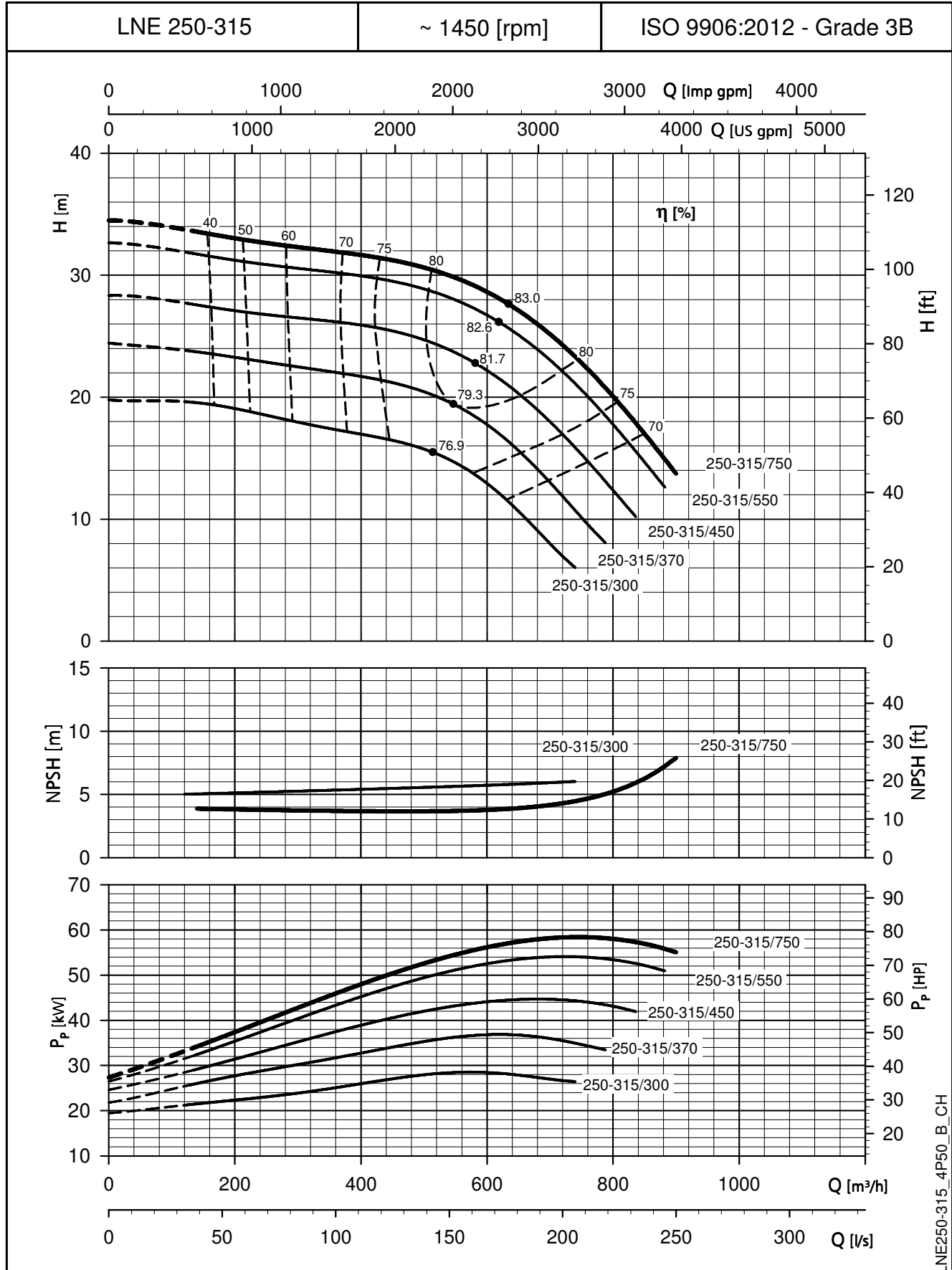
CARATTERISTICHE DI FUNZIONAMENTO A 50 Hz, 4 POLI



I valori di NPSH sono di laboratorio; nell'impiego pratico si consiglia di aumentare il valore di 0,5 m.
 Le prestazioni valgono per liquidi con densità $\rho = 1.0 \text{ Kg/dm}^3$ ed una viscosità cinematica $\nu = 1 \text{ mm}^2/\text{sec}$.

SERIE e-LNE

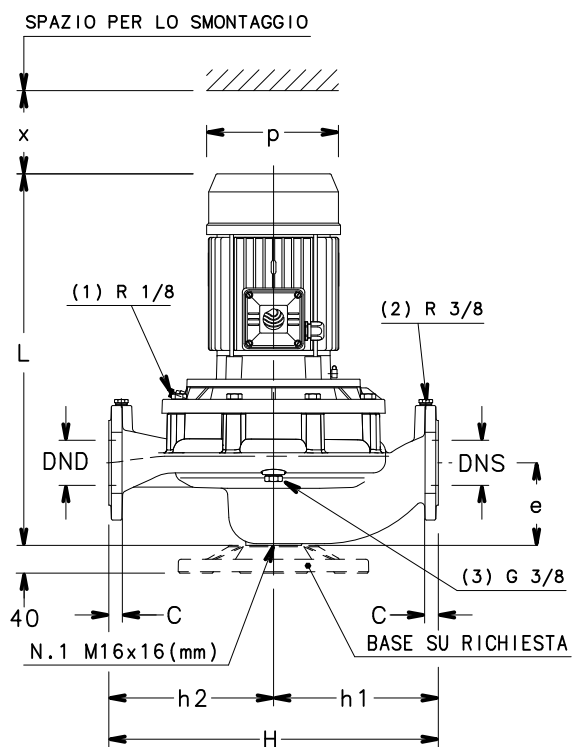
CARATTERISTICHE DI FUNZIONAMENTO A 50 Hz, 4 POLI



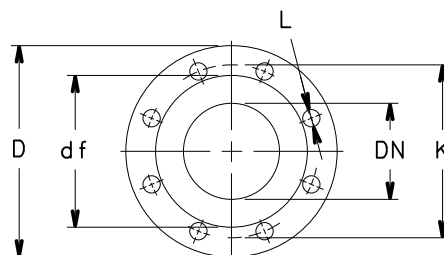
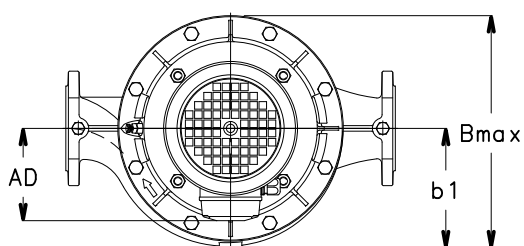
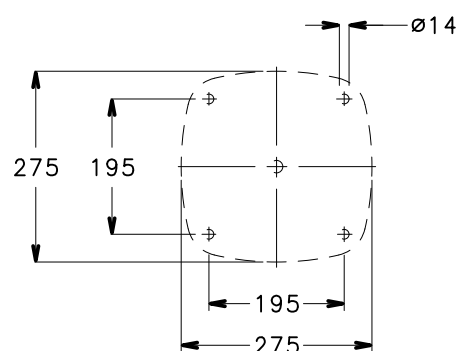
I valori di NPSH sono di laboratorio; nell'impiego pratico si consiglia di aumentare il valore di 0,5 m.
 Le prestazioni valgono per liquidi con densità $\rho = 1.0 \text{ Kg/dm}^3$ ed una viscosità cinematica $\nu = 1 \text{ mm}^2/\text{sec}$.

DIMENSIONI E PESI

SERIE e-LNEE 32, 40, 50, 65, 80, 100
DIMENSIONI E PESI A 50 Hz, 2 POLI



- (1) R 1/8 VALVOLA DI SFIATO
- (2) R 3/8 PRESA DI PRESSIONE
- (3) G 3/8 SCARICO



FLANGE

EN1092-2, PN 16 *)					
DN	D	K	C	df	L
32	140	100	18	76	4x19
40	150	110	18	84	4x19
50	165	125	20	99	4x19
65	185	145	20	118	4x19
80	200	160	22	132	8x19
100	230	180	24	157	8x19

*)...I VALORI DI "C" E "D" POSSONO VARIARE DALLO STANDARD.

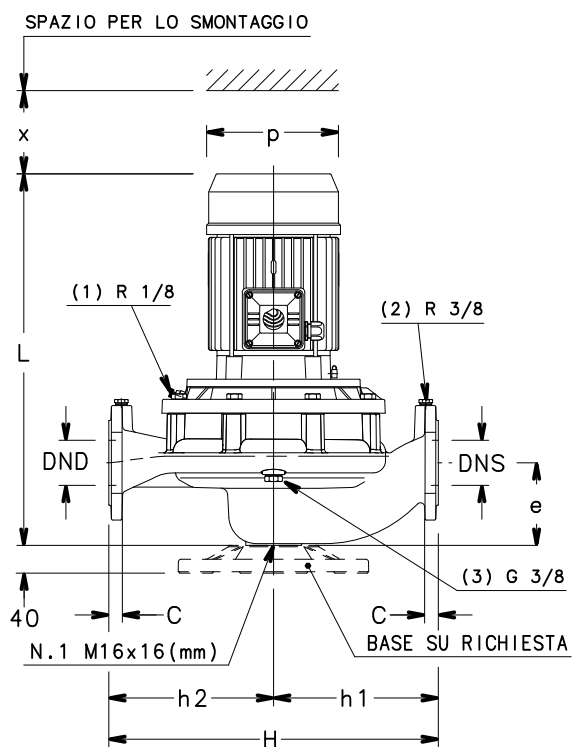
SERIE e-LNEE 32, 40, 50, 65, 80, 100
DIMENSIONI E PESI A 50 Hz, 2 POLI

POMPA TIPO LNEE..2	DIMENSIONI (mm)								B max	H	L	x	PESO kg
	DND	DNS	e	h1	h2	AD	b1	p					
32-160/07A/S	32	32	90	160	160	129	123	155	249	320	453	75	31
32-160/07/S	32	32	90	160	160	129	123	155	249	320	453	75	31
32-160/11/S	32	32	90	160	160	129	123	155	249	320	453	75	32
32-160/15/S	32	32	90	160	160	129	123	155	249	320	453	75	33
32-160/22/P	32	32	90	160	160	134	123	174	254	320	488	75	40
32-160/30/P	32	32	90	160	160	134	123	174	254	320	488	75	41
40-125/11/S	40	40	100	160	160	129	128	155	249	320	473	94	33
40-125/15/S	40	40	100	160	160	129	128	155	249	320	473	94	34
40-125/22/P	40	40	100	160	160	134	128	174	254	320	508	94	41
40-125/30/P	40	40	100	160	160	134	128	174	254	320	508	94	42
40-160/22/P	40	40	100	160	160	134	128	174	254	320	508	94	41
40-160/30/P	40	40	100	160	160	134	128	174	254	320	508	94	42
40-160/40/P	40	40	100	160	160	154	128	197	274	320	529	94	47
40-160/55/P	40	40	100	160	160	168	128	214	288	320	563	94	56
40-200/30/P	40	40	110	220	220	134	168	174	336	440	508	104	60
40-200/40/P	40	40	110	220	220	154	168	197	336	440	529	104	64
40-200/55/P	40	40	110	220	220	168	168	214	336	440	563	104	73
40-200/75/P	40	40	110	220	220	191	168	256	359	440	577	104	92
40-250/75/P	40	40	110	220	220	191	168	256	359	440	577	104	92
40-250/92/P	40	40	110	220	220	191	168	256	359	440	615	104	98
40-250/110/P	40	40	110	220	220	191	168	256	359	440	615	104	101
40-250/150/P	40	40	110	220	220	240	168	313	408	440	704	104	141
50-125/15/S	50	50	116	180	160	129	128	155	247	340	479	96	38
50-125/22/P	50	50	116	180	160	134	128	174	252	340	514	96	45
50-125/30/P	50	50	116	180	160	134	128	174	252	340	514	96	46
50-125/40/P	50	50	116	180	160	154	128	197	272	340	535	96	51
50-160/30/P	50	50	116	180	160	134	128	174	252	340	514	96	46
50-160/40/P	50	50	116	180	160	154	128	197	272	340	535	96	51
50-160/55/P	50	50	116	180	160	168	128	214	286	340	569	96	60
50-160/75/P	50	50	116	180	160	191	128	256	319	340	583	96	81
50-200/55/P	50	50	111	220	220	168	168	214	336	440	564	108	76
50-200/75/P	50	50	111	220	220	191	168	256	359	440	578	108	95
50-200/92/P	50	50	111	220	220	191	168	256	359	440	616	108	101
50-200/110/P	50	50	111	220	220	191	168	256	359	440	616	108	104
50-250/92/P	50	50	111	220	220	191	168	256	359	440	616	108	101
50-250/110/P	50	50	111	220	220	191	168	256	359	440	616	108	104
50-250/150/P	50	50	111	220	220	240	168	313	408	440	705	108	144
50-250/185/P	50	50	111	220	220	240	168	313	408	440	705	108	155
50-250/220/P	50	50	111	220	220	240	168	313	408	440	705	108	164
65-125/30/P	65	65	105	190	170	134	148	174	296	360	528	100	58
65-125/40/P	65	65	105	190	170	154	148	197	302	360	549	100	63
65-125/55/P	65	65	105	190	170	168	148	214	316	360	583	100	72
65-125/75/P	65	65	105	190	170	191	148	256	339	360	597	100	91
65-160/55/P	65	65	105	190	170	168	148	214	316	360	583	94	72
65-160/75/P	65	65	105	190	170	191	148	256	339	360	597	94	91
65-160/92/P	65	65	105	190	170	191	148	256	339	360	635	94	97
65-160/110/P	65	65	105	190	170	191	148	256	339	360	635	94	100
65-200/92/P	65	65	118	237,5	237,5	191	178	256	360	475	623	105	105
65-200/110/P	65	65	118	237,5	237,5	191	178	256	360	475	623	105	108
65-200/150/P	65	65	118	237,5	237,5	240	178	313	409	475	712	105	148
65-200/185/P	65	65	118	237,5	237,5	240	178	313	409	475	712	105	159
65-250/150/P	65	65	118	237,5	237,5	240	178	313	409	475	712	105	148
65-250/185/P	65	65	118	237,5	237,5	240	178	313	409	475	712	105	159
65-250/220/P	65	65	118	237,5	237,5	240	178	313	409	475	712	105	168
80-125/40/P	80	80	114	215	205	154	168	197	336	420	548	111	75
80-125/110/P	80	80	114	215	205	191	168	256	359	420	634	111	112
80-160/55/P	80	80	114	215	205	168	168	214	336	420	582	111	84
80-160/75/P	80	80	114	215	205	191	168	256	359	420	596	111	103
80-160/92/P	80	80	114	215	205	191	168	256	359	420	634	111	109
80-160/110/P	80	80	114	215	205	191	168	256	359	420	634	111	112
80-160/150/P	80	80	114	215	205	240	168	313	408	420	723	111	152
80-160/185/P	80	80	114	215	205	240	168	313	408	420	723	111	163
100-160/110/P	100	100	140	260	240	191	171	256	359	500	665	123	123
100-160/150/P	100	100	140	260	240	240	171	313	408	500	754	123	163
100-160/185/P	100	100	140	260	240	240	171	313	408	500	754	123	174
100-160/220/P	100	100	140	260	240	240	171	313	408	500	754	123	183

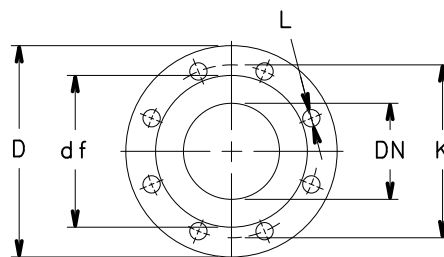
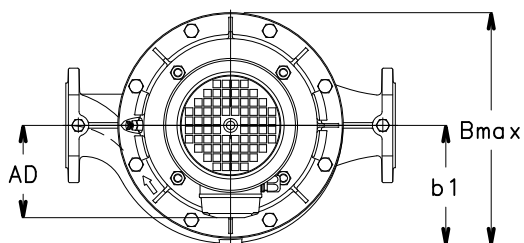
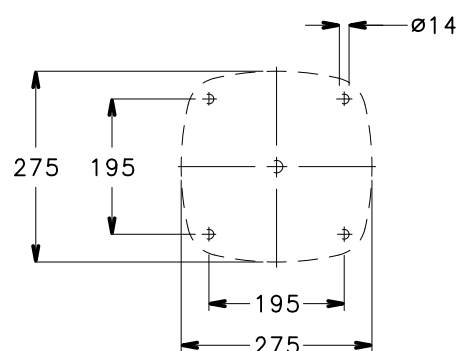
NOTE: pompe con flange in accordo alle norme EN 1092-2. Per dimensioni flange vedere disegno.

LNEE-32-100_2p50_b_td

SERIE e-LNEE 32, 40, 50, 65, 80, 100
DIMENSIONI E PESI A 50 Hz, 4 POLI



- (1) R 1/8 VALVOLA DI SFIATO
- (2) R 3/8 PRESA DI PRESSIONE
- (3) G 3/8 SCARICO



FLANGE

EN1092-2, PN 16 *)					
DN	D	K	C	df	L
32	140	100	18	76	4x19
40	150	110	18	84	4x19
50	165	125	20	99	4x19
65	185	145	20	118	4x19
80	200	160	22	132	8x19
100	230	180	24	157	8x19

*)...I VALORI DI "C" E "D" POSSONO VARIARE DALLO STANDARD.

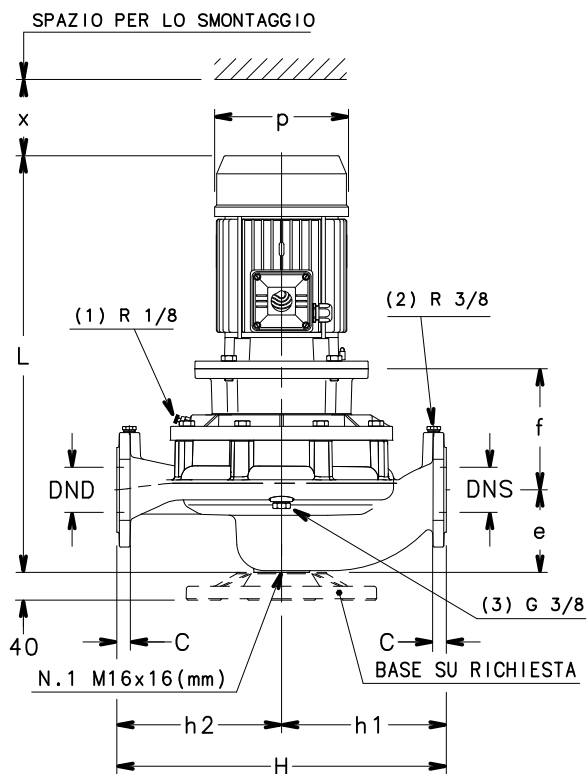
SERIE e-LNEE 32, 40, 50, 65, 80, 100
DIMENSIONI E PESI A 50 Hz, 4 POLI

POMPA TIPO LNEE..4	DIMENSIONI (mm)								B max	H	L	x	PESO kg
	DND	DNS	e	h1	h2	AD	b1	p					
32-160/02A/X	32	32	90	160	160	110	123	138	243	320	403	75	24,6
32-160/02/X	32	32	90	160	160	110	123	138	243	320	403	75	24,6
32-160/03/X	32	32	90	160	160	110	123	138	243	320	403	75	24,7
40-125/02B/X	40	40	100	160	160	110	128	138	248	320	423	94	25,6
40-125/02A/X	40	40	100	160	160	110	128	138	248	320	423	94	25,6
40-125/02/X	40	40	100	160	160	110	128	138	248	320	423	94	25,6
40-125/03/X	40	40	100	160	160	110	128	138	248	320	423	94	25,7
40-160/02/X	40	40	100	160	160	110	128	138	248	320	423	94	25,6
40-160/03/X	40	40	100	160	160	110	128	138	248	320	423	94	25,7
40-160/05/X	40	40	100	160	160	128	128	159	249	320	441	94	37,5
40-160/07/X	40	40	100	160	160	128	128	159	248	320	441	94	42
40-200/05A/X	40	40	110	220	220	128	168	159	336	440	441	104	45,5
40-200/05/X	40	40	110	220	220	128	168	159	336	440	441	104	45,5
40-200/07/X	40	40	110	220	220	128	168	159	336	440	441	104	50
40-200/11/P	40	40	110	220	220	134	168	174	336	440	508	104	56
40-250/15B/P	40	40	110	220	220	134	168	174	336	440	508	104	60
40-250/15A/P	40	40	110	220	220	134	168	174	336	440	508	104	60
40-250/15/P	40	40	110	220	220	134	168	174	336	440	508	104	60
40-250/22/P	40	40	110	220	220	168	168	214	336	440	532	104	70
50-125/02A/X	50	50	116	180	160	110	128	138	246	340	429	96	29,6
50-125/02/X	50	50	116	180	160	110	128	138	246	340	429	96	29,6
50-125/03/X	50	50	116	180	160	110	128	138	246	340	429	96	29,7
50-125/05/X	50	50	116	180	160	128	128	159	247	340	447	96	32,5
50-160/03/X	50	50	116	180	160	110	128	138	246	340	429	96	29,7
50-160/05/X	50	50	116	180	160	128	128	159	247	340	447	96	32,5
50-160/07/X	50	50	116	180	160	128	128	159	246	340	447	96	37
50-160/11/P	50	50	116	180	160	134	128	174	252	340	514	96	45
50-200/07/X	50	50	111	220	220	128	168	159	336	440	442	108	53
50-200/11A/P	50	50	111	220	220	134	168	174	336	440	509	108	59
50-200/11/P	50	50	111	220	220	134	168	174	336	440	509	108	59
50-200/15/P	50	50	111	220	220	134	168	174	336	440	509	108	63
50-250/15A/P	50	50	111	220	220	134	168	174	336	440	509	108	59
50-250/15/P	50	50	111	220	220	134	168	174	336	440	509	108	63
50-250/22A/P	50	50	111	220	220	168	168	214	336	440	533	108	73
50-250/22/P	50	50	111	220	220	168	168	214	336	440	533	108	73
50-250/30/P	50	50	111	220	220	168	168	214	336	440	564	108	77
65-125/03/X	65	65	105	190	170	110	148	138	296	360	443	100	41,7
65-125/05/X	65	65	105	190	170	128	148	159	296	360	461	100	44,5
65-125/07/X	65	65	105	190	170	128	148	159	296	360	461	100	49
65-125/11/P	65	65	105	190	170	134	148	174	296	360	528	100	55
65-160/07/X	65	65	105	190	170	128	148	159	296	360	461	94	49
65-160/11A/P	65	65	105	190	170	134	148	174	296	360	528	94	55
65-160/11/P	65	65	105	190	170	134	148	174	296	360	528	94	55
65-160/15/P	65	65	105	190	170	134	148	174	296	360	528	94	59
65-200/15A/P	65	65	118	237,5	237,5	134	178	174	347	475	516	105	63
65-200/15/P	65	65	118	237,5	237,5	134	178	174	347	475	516	105	67
65-200/22A/P	65	65	118	237,5	237,5	168	178	214	347	475	540	105	77
65-200/22/P	65	65	118	237,5	237,5	168	178	214	347	475	540	105	77
65-250/22A/P	65	65	118	237,5	237,5	168	178	214	347	475	540	105	77
65-250/22/P	65	65	118	237,5	237,5	168	178	214	347	475	540	105	77
65-250/30/P	65	65	118	237,5	237,5	168	178	214	347	475	571	105	81
65-250/40/P	65	65	118	237,5	237,5	168	178	214	347	475	600	105	100
80-125/05/X	80	80	114	215	205	128	168	159	336	420	460	111	56
80-125/15/P	80	80	114	215	205	134	168	174	336	420	527	111	67
80-160/15C/P	80	80	114	215	205	134	168	174	336	420	527	111	67
80-160/15B/P	80	80	114	215	205	134	168	174	336	420	527	111	67
80-160/15A/P	80	80	114	215	205	134	168	174	336	420	527	111	67
80-160/15/P	80	80	114	215	205	134	168	174	336	420	527	111	67
80-160/22A/P	80	80	114	215	205	168	168	214	336	420	551	111	78
80-160/22/P	80	80	114	215	205	168	168	214	336	420	551	111	78
100-160/15/P	100	100	140	260	240	134	171	174	347	500	558	123	82
100-160/22A/P	100	100	140	260	240	168	171	214	347	500	582	123	92
100-160/22/P	100	100	140	260	240	168	171	214	347	500	582	123	92
100-160/30/P	100	100	140	260	240	168	171	214	347	500	613	123	96

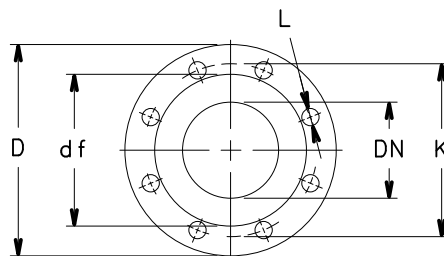
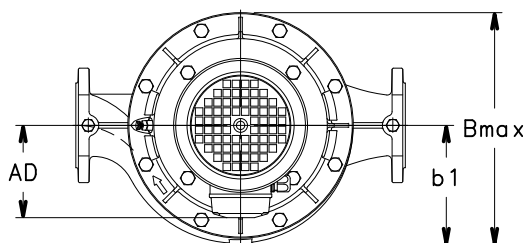
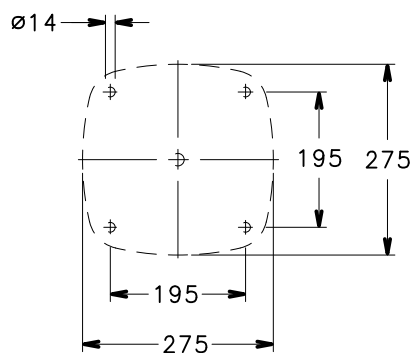
NOTE: pompe con flange in accordo alle norme EN 1092-2. Per dimensioni flange vedere disegno.

LNEE-32-100_4p50_c_1d

SERIE e-LNES 32, 40, 50, 65
DIMENSIONI E PESI A 50 Hz, 2 POLI



- (1) R 1/8 VALVOLA DI SFIATO
- (2) R 3/8 PRESA DI PRESSIONE
- (3) G 3/8 SCARICO



FLANGE

EN1092-2, PN 16 *)					
DN	D	K	C	df	L
32	140	100	18	76	4x19
40	150	110	18	84	4x19
50	165	125	20	99	4x19
65	185	145	20	118	4x19
80	200	160	22	132	8x19
100	230	180	24	157	8x19

*)...I VALORI DI "C" E "D" POSSONO VARIARE DALLO STANDARD.

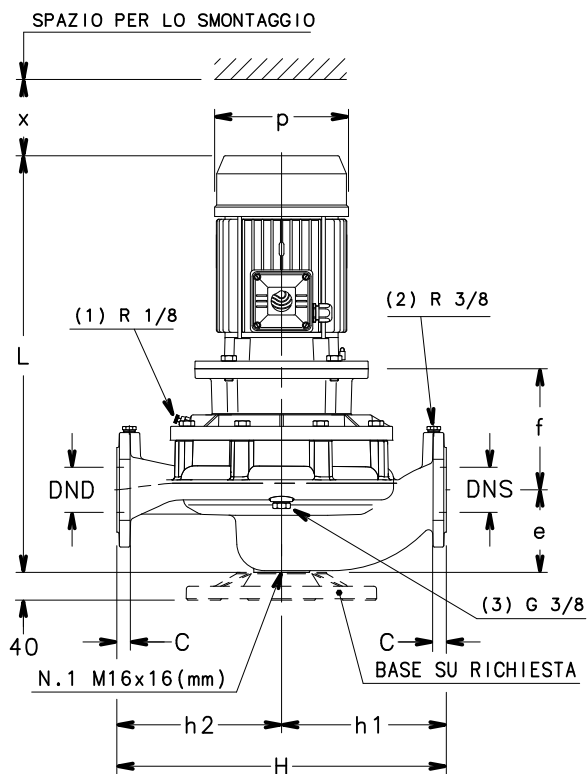
SERIE e-LNES 32, 40, 50, 65
DIMENSIONI E PESI A 50 Hz, 2 POLI

POMPA TIPO LNES..2	DIMENSIONI (mm)										B max	H	L	x	PESO kg
	DND	DNS	e	f	h1	h2	AD	b1	p						
32-160/07A/S	32	32	90	155	160	160	129	123	155	249	320	508	75	33	
32-160/07/S	32	32	90	155	160	160	129	123	155	249	320	508	75	33	
32-160/11/S	32	32	90	155	160	160	129	123	155	249	320	508	75	34	
32-160/15/S	32	32	90	155	160	160	129	123	155	249	320	508	75	36	
32-160/22/P	32	32	90	155	160	160	134	123	174	254	320	543	75	43	
32-160/30/P	32	32	90	165	160	160	134	123	174	254	320	553	75	48	
40-125/11/S	40	40	100	165	160	160	129	128	155	249	320	528	94	33	
40-125/15/S	40	40	100	165	160	160	129	128	155	249	320	528	94	37	
40-125/22/P	40	40	100	165	160	160	134	128	174	254	320	563	94	44	
40-125/30/P	40	40	100	175	160	160	134	128	174	254	320	573	94	49	
40-160/22/P	40	40	100	165	160	160	134	128	174	254	320	563	94	44	
40-160/30/P	40	40	100	175	160	160	134	128	174	254	320	573	94	49	
40-160/40/P	40	40	100	175	160	160	154	128	197	274	320	594	94	52	
40-160/55/P	40	40	100	202	160	160	168	128	214	288	320	677	94	65	
40-200/30/P	40	40	110	165	220	220	134	168	174	336	440	573	104	66	
40-200/40/P	40	40	110	165	220	220	154	168	197	336	440	594	104	69	
40-200/55/P	40	40	110	192	220	220	168	168	214	336	440	677	104	82	
40-200/75/P	40	40	110	192	220	220	191	168	256	359	440	669	104	101	
40-250/75/P	40	40	110	192	220	220	191	168	256	359	440	669	104	101	
40-250/110A/P	40	40	110	222	220	220	191	168	256	359	440	760	104	118	
40-250/110/P	40	40	110	222	220	220	191	168	256	359	440	760	104	118	
40-250/150/P	40	40	110	222	220	220	240	168	313	408	440	826	104	151	
50-125/15/S	50	50	116	155	180	160	129	128	155	247	340	534	96	41	
50-125/22/P	50	50	116	155	180	160	134	128	174	252	340	569	96	48	
50-125/30/P	50	50	116	165	180	160	134	128	174	252	340	579	96	52	
50-125/40/P	50	50	116	165	180	160	154	128	197	272	340	600	96	55	
50-160/30/P	50	50	116	165	180	160	134	128	174	252	340	579	96	52	
50-160/40/P	50	50	116	165	180	160	154	128	197	272	340	600	96	55	
50-160/55/P	50	50	116	192	180	160	168	128	214	286	340	683	96	65	
50-160/75/P	50	50	116	192	180	160	191	128	256	319	340	675	96	84	
50-200/55/P	50	50	111	192	220	220	168	168	214	336	440	678	108	85	
50-200/75/P	50	50	111	192	220	220	191	168	256	359	440	670	108	104	
50-200/110A/P	50	50	111	222	220	220	191	168	256	359	440	761	108	121	
50-200/110/P	50	50	111	222	220	220	191	168	256	359	440	761	108	121	
50-250/110A/P	50	50	111	222	220	220	191	168	256	359	440	761	108	121	
50-250/110/P	50	50	111	222	220	220	191	168	256	359	440	761	108	121	
50-250/150/P	50	50	111	222	220	220	240	168	313	408	440	827	108	154	
50-250/185/P	50	50	111	222	220	220	240	168	313	408	440	827	108	163	
50-250/220/P	50	50	111	222	220	220	240	168	313	408	440	827	108	174	
65-125/30/P	65	65	105	190	190	170	134	148	174	296	360	593	100	60	
65-125/40/P	65	65	105	190	190	170	154	148	197	302	360	614	100	63	
65-125/55/P	65	65	105	217	190	170	168	148	214	316	360	697	100	72	
65-125/75/P	65	65	105	217	190	170	191	148	256	339	360	689	100	95	
65-160/55/P	65	65	105	217	190	170	168	148	214	316	360	697	94	77	
65-160/75/P	65	65	105	217	190	170	191	148	256	339	360	689	94	96	
65-160/110A/P	65	65	105	247	190	170	191	148	256	339	360	780	94	117	
65-160/110/P	65	65	105	247	190	170	191	148	256	339	360	780	94	117	
65-200/110A/P	65	65	118	222	238	238	191	178	256	360	475	768	105	125	
65-200/110/P	65	65	118	222	238	238	191	178	256	360	475	768	105	125	
65-200/150/P	65	65	118	222	238	238	240	178	313	409	475	834	105	158	
65-200/185/P	65	65	118	222	238	238	240	178	313	409	475	834	105	167	
65-250/150/P	65	65	118	222	238	238	240	178	313	409	475	834	105	158	
65-250/185/P	65	65	118	222	238	238	240	178	313	409	475	834	105	167	
65-250/220/P	65	65	118	222	238	238	240	178	313	409	475	834	105	178	
65-250/300/L	65	65	118	228	238	238	285	178	408	486	475	1017	105	240	

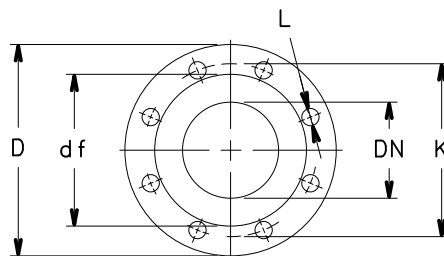
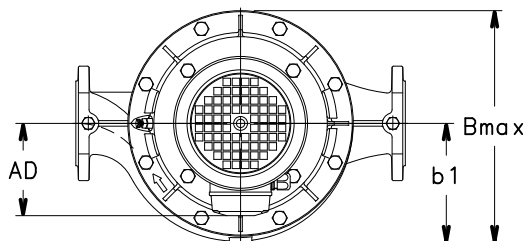
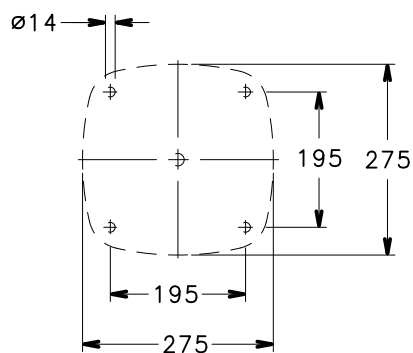
NOTE: pompe con flange in accordo alle norme EN 1092-2. Per dimensioni flange vedere disegno.

LNES-32-65_2p50_b_td

SERIE e-LNES 40, 50, 65
DIMENSIONI E PESI A 50 Hz, 4 POLI



- (1) R 1/8 VALVOLA DI SFIATO
- (2) R 3/8 PRESA DI PRESSIONE
- (3) G 3/8 SCARICO



FLANGE

EN1092-2, PN 16 *)					
DN	D	K	C	df	L
32	140	100	18	76	4x19
40	150	110	18	84	4x19
50	165	125	20	99	4x19
65	185	145	20	118	4x19
80	200	160	22	132	8x19
100	230	180	24	157	8x19

*)...I VALORI DI "C" E "D" POSSONO VARIARE DALLO STANDARD.

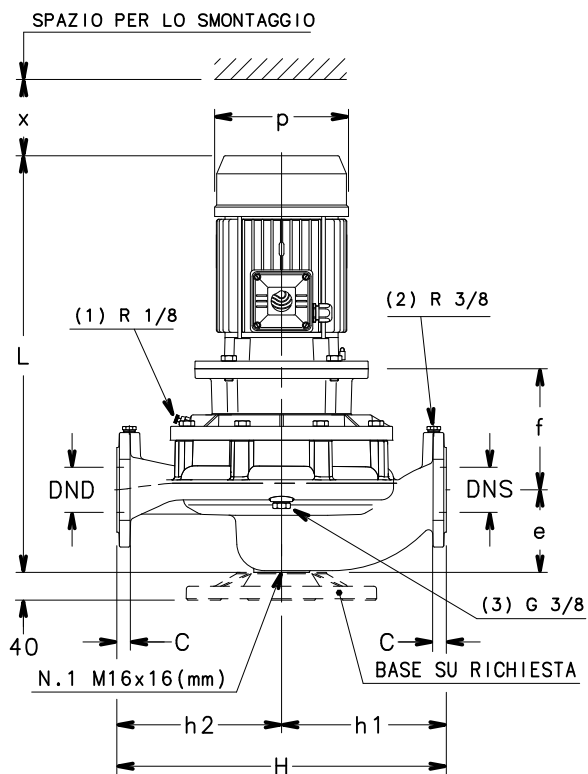
SERIE e-LNES 40, 50, 65
DIMENSIONI E PESI A 50 Hz, 4 POLI

POMPA TIPO LNES..4	DIMENSIONI (mm)										B max	H	L	x	PESO kg
	DND	DNS	e	f	h1	h2	AD	b1	p						
40-160/05/X	40	40	100	165	160	160	128	128	159	249	320	496	94	32	
40-160/07/X	40	40	100	165	160	160	128	128	159	248	320	496	94	36	
40-200/05A/X	40	40	110	155	220	220	128	168	159	336	440	496	104	49	
40-200/05/X	40	40	110	155	220	220	128	168	159	336	440	496	104	49	
40-200/07/X	40	40	110	155	220	220	128	168	159	336	440	496	104	53	
40-200/11/P	40	40	110	155	220	220	134	168	174	336	440	563	104	59	
40-250/11/P	40	40	110	155	220	220	134	168	174	336	440	563	104	59	
40-250/15A/P	40	40	110	155	220	220	134	168	174	336	440	563	104	63	
40-250/15/P	40	40	110	155	220	220	134	168	174	336	440	563	104	63	
40-250/22/P	40	40	110	165	220	220	168	168	214	336	440	597	104	74	
50-125/05/X	50	50	116	155	180	160	128	128	159	247	340	502	96	36	
50-160/05/X	50	50	116	155	180	160	128	128	159	247	340	502	96	36	
50-160/07/X	50	50	116	155	180	160	128	128	159	246	340	502	96	40	
50-160/11/P	50	50	116	155	180	160	134	128	174	252	340	569	96	46	
50-200/07/X	50	50	111	155	220	220	128	168	159	336	440	497	108	56	
50-200/11A/P	50	50	111	155	220	220	134	168	174	336	440	564	108	62	
50-200/11/P	50	50	111	155	220	220	134	168	174	336	440	564	108	62	
50-200/15/P	50	50	111	155	220	220	134	168	174	336	440	564	108	66	
50-250/11/P	50	50	111	155	220	220	134	168	174	336	440	564	108	62	
50-250/15/P	50	50	111	155	220	220	134	168	174	336	440	564	108	66	
50-250/22A/P	50	50	111	165	220	220	168	168	214	336	440	598	108	77	
50-250/22/P	50	50	111	165	220	220	168	168	214	336	440	598	108	77	
50-250/30/P	50	50	111	165	220	220	168	168	214	336	440	629	108	81	
65-125/05/X	65	65	105	180	190	170	128	148	159	296	360	516	100	48	
65-125/07/X	65	65	105	180	190	170	128	148	159	296	360	516	100	52	
65-125/11/P	65	65	105	180	190	170	134	148	174	296	360	583	100	58	
65-160/07/X	65	65	105	180	190	170	128	148	159	296	360	516	94	52	
65-160/11A/P	65	65	105	180	190	170	134	148	174	296	360	583	94	58	
65-160/11/P	65	65	105	180	190	170	134	148	174	296	360	583	94	58	
65-160/15/P	65	65	105	180	190	170	134	148	174	296	360	583	94	62	
65-200/11/P	65	65	118	155	237,5	237,5	134	178	174	347	475	571	105	66	
65-200/15/P	65	65	118	155	237,5	237,5	134	178	174	347	475	571	105	70	
65-200/22A/P	65	65	118	165	237,5	237,5	168	178	214	347	475	605	105	81	
65-200/22/P	65	65	118	165	237,5	237,5	168	178	214	347	475	605	105	81	
65-250/22A/P	65	65	118	165	237,5	237,5	168	178	214	347	475	605	105	81	
65-250/22/P	65	65	118	165	237,5	237,5	168	178	214	347	475	605	105	81	
65-250/30/P	65	65	118	165	237,5	237,5	168	178	214	347	475	636	105	85	
65-250/40/P	65	65	118	165	237,5	237,5	168	178	214	347	475	665	105	104	

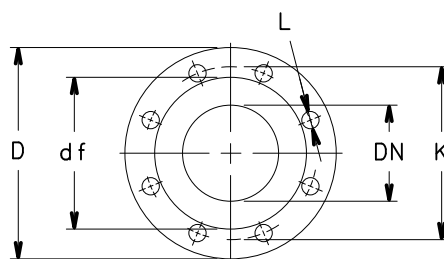
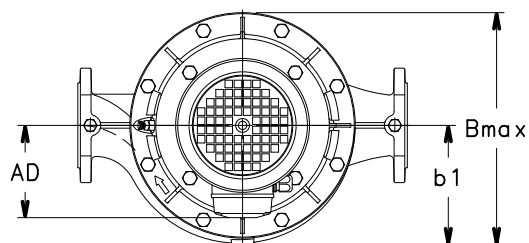
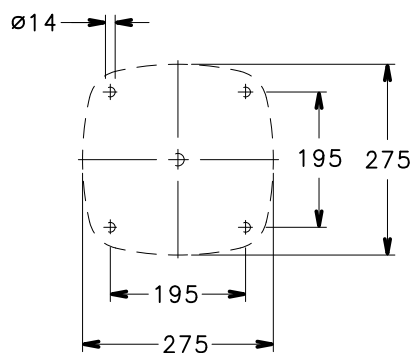
NOTE: pompe con flange in accordo alle norme EN 1092-2. Per dimensioni flange vedere disegno.

LNES-40-50-65_4p50_e_td

SERIE e-LNES 80, 100
DIMENSIONI E PESI A 50 Hz, 2 POLI



- (1) R 1/8 VALVOLA DI SFIATO
- (2) R 3/8 PRESA DI PRESSIONE
- (3) G 3/8 SCARICO



FLANGE

EN1092-2, PN 16 *)					
DN	D	K	C	df	L
32	140	100	18	76	4x19
40	150	110	18	84	4x19
50	165	125	20	99	4x19
65	185	145	20	118	4x19
80	200	160	22	132	8x19
100	230	180	24	157	8x19

*)...I VALORI DI "C" E "D" POSSONO VARIARE DALLO STANDARD.

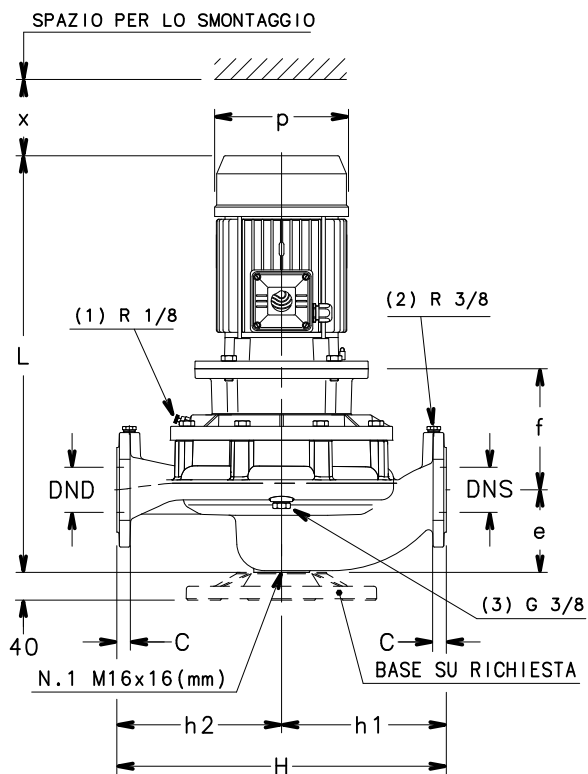
SERIE e-LNES 80, 100
DIMENSIONI E PESI A 50 Hz, 2 POLI

POMPA TIPO LNES..2	DIMENSIONI (mm)									B max	H	L	x	PESO kg
	DND	DNS	e	f	h1	h2	AD	b1	p					
80-125/40/P	80	80	114	207	215	205	154	168	197	336	420	613	111	79
80-125/110/P	80	80	114	237	215	205	191	168	256	359	420	779	111	129
80-160/55/P	80	80	114	207	215	205	168	168	214	336	420	696	111	89
80-160/75/P	80	80	114	207	215	205	191	168	256	359	420	688	111	108
80-160/110A/P	80	80	114	237	215	205	191	168	256	359	420	779	111	129
80-160/110/P	80	80	114	237	215	205	191	168	256	359	420	779	111	129
80-160/150/P	80	80	114	237	215	205	240	168	313	408	420	845	111	162
80-160/185/P	80	80	114	237	215	205	240	168	313	408	420	845	111	171
80-200/110/P	80	80	132	240	265	235	191	185	256	359	500	800	130	127
80-200/150/P	80	80	132	240	265	235	240	185	313	408	500	866	130	160
80-200/185/P	80	80	132	240	265	235	240	185	313	408	500	866	130	169
80-200/220/P	80	80	132	240	265	235	240	185	313	408	500	866	130	180
80-200/300/L	80	80	132	246	265	235	285	185	408	486	500	1049	130	242
80-250/220/P	80	80	132	240	265	235	240	185	313	408	500	866	130	180
80-250/300/L	80	80	132	246	265	235	285	185	408	486	500	1049	130	242
80-250/370/L	80	80	132	246	265	235	285	185	408	486	500	1049	130	251
100-160/110/P	100	100	140	240	260	240	191	171	256	359	500	810	123	140
100-160/150/P	100	100	140	240	260	240	240	171	313	408	500	876	123	173
100-160/185/P	100	100	140	240	260	240	240	171	313	408	500	876	123	182
100-160/220/P	100	100	140	240	260	240	240	171	313	408	500	876	123	193
100-200/220/P	100	100	175	240	300	250	240	201	313	410	550	909	152	196
100-200/300/L	100	100	175	246	300	250	285	201	408	486	550	1092	152	258
100-200/370/L	100	100	175	246	300	250	285	201	408	486	550	1092	152	267
100-250/370/L	100	100	175	246	300	250	285	201	408	486	550	1092	152	267

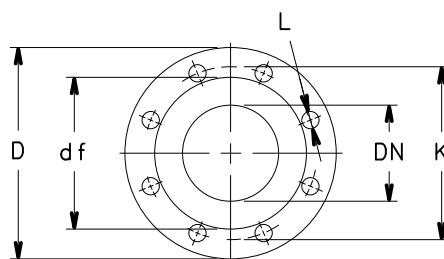
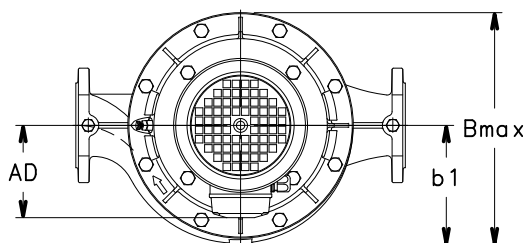
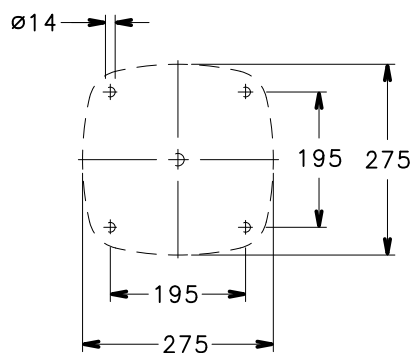
NOTE: pompe con flange in accordo alle norme EN 1092-2. Per dimensioni flange vedere disegno.

LNES-80-100_2p50_f_td

SERIE e-LNES 80, 100
DIMENSIONI E PESI A 50 Hz, 4 POLI



- (1) R 1/8 VALVOLA DI SFIATO
- (2) R 3/8 PRESA DI PRESSIONE
- (3) G 3/8 SCARICO



FLANGE

EN1092-2, PN 16 *)					
DN	D	K	C	df	L
32	140	100	18	76	4x19
40	150	110	18	84	4x19
50	165	125	20	99	4x19
65	185	145	20	118	4x19
80	200	160	22	132	8x19
100	230	180	24	157	8x19

*)...I VALORI DI "C" E "D" POSSONO VARIARE DALLO STANDARD.

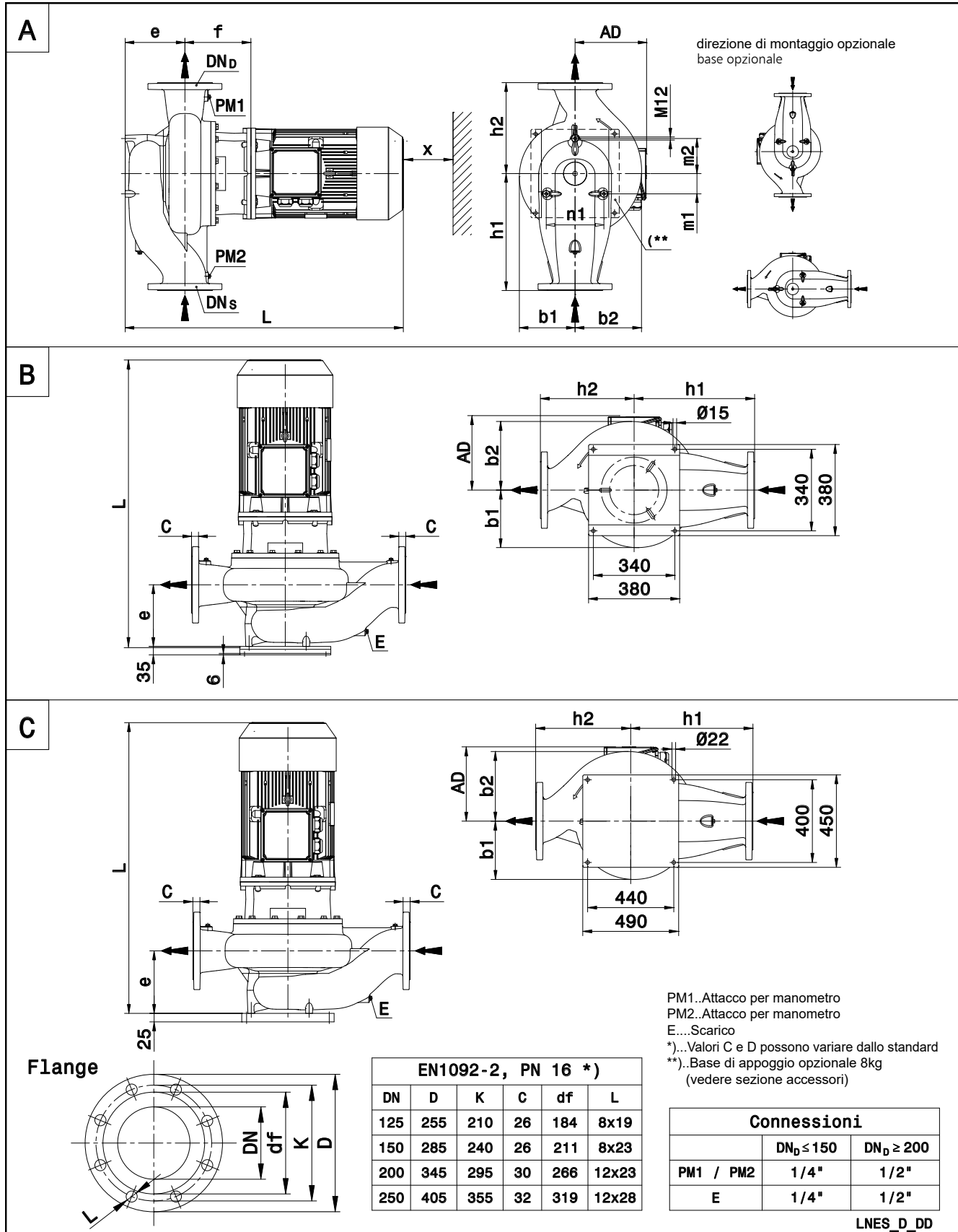
SERIE e-LNES 80, 100
DIMENSIONI E PESI A 50 Hz, 4 POLI

POMPA TIPO LNES..4	DIMENSIONI (mm)									B max	H	L	x	PESO kg
	DND	DNS	e	f	h1	h2	AD	b1	p					
80-125/05/X	80	80	114	170	215	205	128	168	159	336	420	515	111	60
80-125/15/P	80	80	114	170	215	205	134	168	174	336	420	582	111	72
80-160/11B/P	80	80	114	170	215	205	134	168	174	336	420	582	111	68
80-160/11A/P	80	80	114	170	215	205	134	168	174	336	420	582	111	68
80-160/11/P	80	80	114	170	215	205	134	168	174	336	420	582	111	68
80-160/15/P	80	80	114	170	215	205	134	168	174	336	420	582	111	72
80-160/22A/P	80	80	114	170	215	205	168	168	214	336	420	616	111	85
80-160/22/P	80	80	114	180	215	205	168	168	214	336	420	616	111	85
80-200/15/P	80	80	132	173	265	235	134	185	174	353	500	603	130	72
80-200/22A/P	80	80	132	183	265	235	168	185	214	353	500	637	130	83
80-200/22/P	80	80	132	183	265	235	168	185	214	353	500	637	130	83
80-200/30/P	80	80	132	183	265	235	168	185	214	353	500	668	130	87
80-200/40/P	80	80	132	183	265	235	168	185	214	353	500	697	130	106
80-250/30/P	80	80	132	183	265	235	168	185	214	353	500	668	130	87
80-250/40/P	80	80	132	183	265	235	168	185	214	353	500	697	130	106
80-250/55A/P	80	80	132	210	265	235	191	185	256	359	500	747	130	117
80-250/55/P	80	80	132	210	265	235	191	185	256	359	500	747	130	117
80-250/75/P	80	80	132	210	265	235	191	185	256	359	500	747	130	121
80-315/75/P	80	80	140	215	325	295	191	229	256	439	620	760	140	159
80-315/110/P	80	80	140	245	325	295	240	229	256	439	620	879	140	223
80-315/150/P	80	80	140	245	325	295	240	229	256	439	620	879	140	227
100-160/15/P	100	100	140	175	260	240	134	171	174	347	500	613	123	85
100-160/22A/P	100	100	140	185	260	240	168	171	214	347	500	647	123	96
100-160/22/P	100	100	140	185	260	240	168	171	214	347	500	647	123	96
100-160/30/P	100	100	140	185	260	240	168	171	214	347	500	678	123	100
100-200/30/P	100	100	175	183	300	250	134	201	174	371	550	711	152	103
100-200/40/P	100	100	175	183	300	250	168	201	214	371	550	740	152	122
100-200/55A/P	100	100	175	210	300	250	168	201	214	371	550	790	152	133
100-200/55/P	100	100	175	210	300	250	168	201	214	371	550	790	152	133
100-250/55A/P	100	100	175	210	300	250	191	201	256	371	550	790	152	133
100-250/55/P	100	100	175	210	300	250	191	201	256	371	550	790	152	133
100-250/75/P	100	100	175	210	300	250	191	201	256	371	550	790	152	137
100-250/110/P	100	100	175	240	300	250	240	201	313	410	550	909	152	201
100-315/110/P	100	100	175	240	360	310	240	244	256	451	670	909	140	238
100-315/150/P	100	100	175	240	360	310	240	244	256	451	670	909	140	242
100-315/185/L	100	100	175	240	360	310	253	244	358	451	670	1006	140	247
100-315/220/L	100	100	175	240	360	310	253	244	358	451	670	1006	140	252

NOTE: pompe con flange in accordo alle norme EN 1092-2. Per dimensioni flange vedere disegno.

LNES-80-100_4p50_i_td

SERIE e-LNES 125, 150, 200, 250
DIMENSIONI E PESI A 50 Hz, 4 POLI



**SERIE e-LNES 125, 150, 200, 250
DIMENSIONI E PESI A 50 Hz, 4 POLI**

POMPA TIPO LNES..4	TIPO	DIMENSIONI (mm)														PESO (kg) G
		DND	DNS	e	f	h1	h2	m1	m2	n1	b1	b2	x	AD	L	
125-160/22/P	A	125	125	215	183	340	280	60	105	172	166	212	140	168	720	115
125-160/30/P	A	125	125	215	183	340	280	60	105	172	166	212	140	168	751	122
125-160/40/P	A	125	125	215	183	340	280	60	105	172	166	212	140	168	780	140
125-200/55/P	A	125	125	215	210	340	280	60	105	172	166	212	140	191	830	145
125-200/75/P	A	125	125	215	210	340	280	60	105	172	166	212	140	191	830	150
125-250/75/P	A	125	125	230	215	450	350	63	110	180	223	275	140	191	850	185
125-250/110/P	B	125	125	230	245	450	350	63	110	180	223	275	140	240	969	257
125-315/150/P	B	125	125	230	245	450	350	63	110	180	223	275	140	240	969	278
125-315/185/L	B	125	125	230	245	450	350	63	110	180	223	275	140	253	1066	271
125-315/220/L	B	125	125	230	245	450	350	63	110	180	223	275	140	253	1066	288
125-315/300/L	B	125	125	230	251	450	350	63	110	180	223	275	140	285	1152	349
150-200/55/P	A	150	150	230	225	450	350	75	130	212	182	253	140	191	860	178
150-200/75/P	A	150	150	230	225	450	350	75	130	212	182	253	140	191	860	183
150-200/110/P	B	150	150	230	255	450	350	75	130	212	182	253	140	240	979	255
150-250/110/P	B	150	150	230	240	450	350	75	130	212	193	255	140	240	964	261
150-250/150/P	B	150	150	230	240	450	350	75	130	212	193	255	140	240	964	265
150-315/185/L	B	150	150	230	254	450	350	78	135	222	215	257	140	253	1075	277
150-315/220/L	B	150	150	230	254	450	350	78	135	222	215	257	140	253	1075	294
150-315/300/L	B	150	150	230	254	450	350	78	135	222	215	257	140	285	1155	352
150-315/370/L	B	150	150	230	284	450	350	78	135	222	215	257	140	309	1215	398
200-250/150/P	C	200	200	308	254	475	355	73	145	250	247	305	140	240	1056	360
200-250/185/L	C	200	200	308	254	475	355	73	145	250	247	305	140	253	1153	353
200-250/220/L	C	200	200	308	254	475	355	73	145	250	247	305	140	253	1153	370
200-250/300/L	C	200	200	308	254	475	355	73	145	250	247	305	140	285	1233	428
200-315/300/L	C	200	200	260	254	500	400	73	145	250	236	305	140	285	1185	425
200-315/370/L	C	200	200	260	284	500	400	73	145	250	236	305	140	309	1245	471
200-315/450/L	C	200	200	260	284	500	400	73	145	250	236	305	140	309	1245	509
200-315/550/L	C	200	200	260	284	500	400	73	145	250	236	305	140	362	1311	614
200-400/550/L	C	200	200	280	284	625	475	73	145	250	273	344	140	362	1331	681
200-400/750/L	C	200	200	280	284	625	475	73	145	250	273	344	140	399	1461	871
200-400/900/L	C	200	200	280	284	625	475	73	145	250	273	344	140	399	1461	1023
250-315/300/L	C	250	250	320	254	550	400	90	180	312	285	351	140	285	1245	504
250-315/370/L	C	250	250	320	284	550	400	90	180	312	285	351	140	309	1305	551
250-315/450/L	C	250	250	320	284	550	400	90	180	312	285	351	140	309	1305	589
250-315/550/L	C	250	250	320	284	550	400	90	180	312	285	351	140	362	1371	693
250-315/750/L	C	250	250	320	284	550	400	90	180	312	285	351	140	399	1501	883

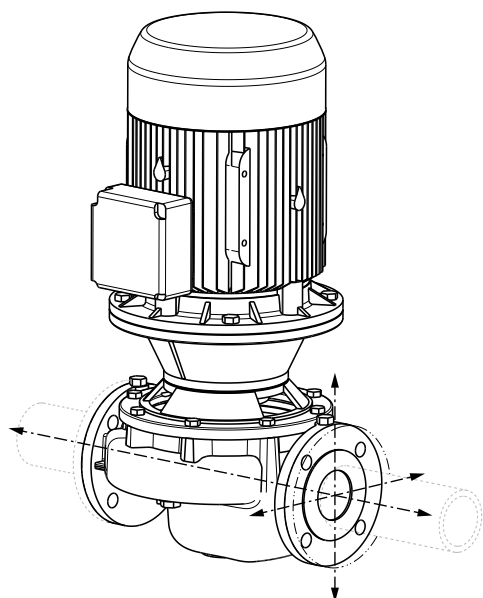
NOTE: pompe con flange in accordo alle norme EN 1092-2. Per dimensioni flange vedere disegno.

LNES-4p50_g_td

SERIE e-LNE

FORZE E MOMENTI SULLE FLANGE

Valido per pompe appese alla tubazione



Le forze sulle flange della pompa sono state calcolate secondo la normativa EN ISO 5199:2002.

Se i carichi applicati non raggiungono il massimo valore permesso, uno di questi carichi può superare il limite normale, a condizione che le seguenti condizioni supplementari siano soddisfatte:

- ogni componente di una forza o di un momento è limitata a 1,4 volte il valore massimo consentito;
- le forze e i momenti che agiscono su ciascuna flangia sono regolati dalla seguente formula:

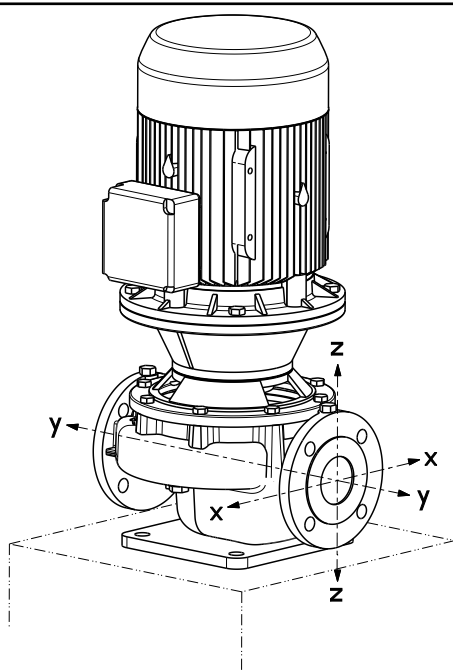
$$\left(\frac{\sum |F_{x,y,z}|}{\sum |F_{max}|}\right)^2 + \left(\frac{\sum |M_{x,y,z}|}{\sum |M_{max}|}\right)^2 \leq 2$$

Corpo pompa in ghisa: EN-GJL-250

Modello	DNS-DND	Aspirazione - Mandata							
		Fx max [N]	Fy max [N]	Fz max [N]	ΣF max [N]	Mx max [Nm]	My max [Nm]	Mz max [Nm]	ΣM max [Nm]
32-160	32	450	530	430	820	550	380	430	800
40-125	40	550	630	500	980	650	450	530	960
40-160	40	550	630	500	980	650	450	530	960
40-200	40	550	630	500	980	650	450	530	960
40-250	40	550	630	500	980	650	450	530	960
50-125	50	750	830	680	1310	700	500	580	1040
50-160	50	750	830	680	1310	700	500	580	1040
50-200	50	750	830	680	1310	700	500	580	1040
50-250	50	750	830	680	1310	700	500	580	1040
65-125	65	930	1050	850	1650	750	550	600	1110
65-160	65	930	1050	850	1650	750	550	600	1110
65-200	65	930	1050	850	1650	750	550	600	1110
65-250	65	930	1050	850	1650	750	550	600	1110
80-160	80	1130	1250	1030	1980	800	580	650	1190
80-200	80	1130	1250	1030	1980	800	580	650	1190
80-250	80	1130	1250	1030	1980	800	580	650	1190
80-315	80	1130	1250	1030	1980	800	580	650	1190
100-160	100	1500	1680	1350	2630	880	630	730	1310
100-200	100	1500	1680	1350	2630	880	630	730	1310
100-250	100	1500	1680	1350	2630	880	630	730	1310
100-315	100	1500	1680	1350	2630	880	630	730	1310
125-160	125	1780	1980	1600	3110	1050	750	950	1610
125-200	125	1780	1980	1600	3110	1050	750	950	1610
125-250	125	1780	1980	1600	3110	1050	750	950	1610
125-315	125	1780	1980	1600	3110	1050	750	950	1610
150-200	150	2250	2500	2030	3930	1250	880	1030	1850
150-250	150	2250	2500	2030	3930	1250	880	1030	1850
150-315	150	2250	2500	2030	3930	1250	880	1030	1850
200-250	200	3000	3350	2700	5250	1630	1150	1330	2400
200-315	200	3000	3350	2700	5250	1630	1150	1330	2400
200-400	200	3000	3350	2700	5250	1630	1150	1330	2400
250-315	250	3000	3350	2700	5250	1630	1150	1330	2400

LNE-LNT_load_pipe_a_t0

SERIE e-LNE
FORZE E MOMENTI SULLE FLANGE
Valido per pompe su base di appoggio



Le forze sulle flange della pompa sono state calcolate secondo la normativa EN ISO 5199:2002.

Se i carichi applicati non raggiungono il massimo valore permesso, uno di questi carichi può superare il limite normale, a condizione che le seguenti condizioni supplementari siano soddisfatte:

- ogni componente di una forza o di un momento è limitata a 1,4 volte il valore massimo consentito;
- le forze e i momenti che agiscono su ciascuna flangia sono regolati dalla seguente formula:

$$\left(\frac{\sum |F_{x,y,z}|}{\sum |F_{max}|}\right)^2 + \left(\frac{\sum |M_{x,y,z}|}{\sum |M_{max}|}\right)^2 \leq 2$$

Corpo pompa in ghisa: EN-GJL-250

Modello	DNS-DND	Aspirazione - Mandata							
		Fx max [N]	Fy max [N]	Fz max [N]	ΣF max [N]	Mx max [Nm]	My max [Nm]	Mz max [Nm]	ΣM max [Nm]
32-160	32	340	400	320	620	300	130	180	380
40-125	40	420	470	380	740	400	200	280	530
40-160	40	420	470	380	740	400	200	280	530
40-200	40	420	470	380	740	400	200	280	530
40-250	40	420	470	380	740	400	200	280	530
50-125	50	570	620	510	990	450	250	330	620
50-160	50	570	620	510	990	450	250	330	620
50-200	50	570	620	510	990	450	250	330	620
50-250	50	570	620	510	990	450	250	330	620
65-125	65	700	790	640	1240	500	300	350	680
65-160	65	700	790	640	1240	500	300	350	680
65-200	65	700	790	640	1240	500	300	350	680
65-250	65	700	790	640	1240	500	300	350	680
80-160	80	850	940	770	1490	550	330	400	760
80-200	80	850	940	770	1490	550	330	400	760
80-250	80	850	940	770	1490	550	330	400	760
80-315	80	850	940	770	1490	550	330	400	760
100-160	100	1130	1260	1020	1980	630	380	480	880
100-200	100	1130	1260	1020	1980	630	380	480	880
100-250	100	1130	1260	1020	1980	630	380	480	880
100-315	100	1130	1260	1020	1980	630	380	480	880
125-160	125	1330	1480	1200	2330	800	500	700	1180
125-200	125	1330	1480	1200	2330	800	500	700	1180
125-250	125	1330	1480	1200	2330	800	500	700	1180
125-315	125	1330	1480	1200	2330	800	500	700	1180
150-200	150	1690	1880	1520	2950	1000	630	780	1420
150-250	150	1690	1880	1520	2950	1000	630	780	1420
150-315	150	1690	1880	1520	2950	1000	630	780	1420
200-250	200	2250	2520	2030	3950	1380	900	1080	1970
200-315	200	2250	2520	2030	3950	1380	900	1080	1970
200-400	200	2250	2520	2030	3950	1380	900	1080	1970
250-315	250	2250	2520	2030	3950	1380	900	1080	1970

e-LNE..H

e-LNE CON HYDROVAR

SERIE e-LNE..H

e-LNE CON HYDROVAR

Background e contesto

In ogni campo di applicazione, dall'edilizia all'industria all'agricoltura e al riscaldamento/condizionamento dell'aria la richiesta di sistemi di pompaggio intelligenti è in continua crescita. Ci sono molti vantaggi: riduzione del costo per ciclo di vita della pompa, minore impatto ambientale, aumento della durata di tubature e raccordi.

Ecco perché Lowara ha sviluppato l'e-LNE..H: un sistema di pompaggio intelligente che fornisce prestazioni di livello elevato con un consumo di energia commisurato al fabbisogno.

Vantaggi dell'e-LNE con HYDROVAR

Risparmio: L'e-LNE..H trasforma le pompe e-LNE in sistemi intelligenti di pompaggio a velocità variabile. Grazie al sistema HYDROVAR la velocità di ciascuna pompa viene variata per mantenere costante il flusso, la pressione o la pressione differenziale. La pompa riceve solo l'energia necessaria, il che permette notevoli risparmi, specie in quei sistemi in cui il fabbisogno varia durante il giorno.

Installazione facile e risparmio di spazio: L'installazione di e-LNE..H permette di risparmiare spazio e tempo. Viene installato direttamente sul motore (fino a 22 kW), che lo raffredda, e non necessita di ulteriore quadro di comando. I fusibili sono posizionati solo sulla linea di alimentazione (in base ai regolamenti locali sugli impianti elettrici).

Motorizzazioni standard: I modelli e-LNE..H sono dotati di motori trifase TEFC standard con classe di isolamento 155 (F).

Codice identificativo:

I modelli e-LNE..H sono identificati dalla lettera "H" e dagli ultimi due caratteri.

Esempi:

LNEEH50-125/22/P25VCS4 /2

LNEEH50-125/22/P25VCS4 /3

LNEEH50-125/22/P25VCS4 /4C

H = con HYDROVAR incorporato

/2 = HYDROVAR HVL2.022 1~ 208-240 V (50/60 Hz)

/3 = HYDROVAR HVL3.022 3~ 208-240 V (50/60 Hz)

/4 = HYDROVAR HVL4.022 3~ 380-460 V (50/60 Hz)

Altre opzioni:

C = Premium Card.

Caratteristiche dell'HYDROVAR

- **Non servono sensori di pressione aggiuntivi:** Le pompe e-LNE..H sono provviste standard di due trasmettitori di pressione, normalmente montati sulle flange.
- **Non servono pompe o motori speciali.**
- **La pompa e-LNE..H è pre-cablata di serie.**
- **Non occorrono filtri IN LINEA.** HYDROVAR dispone di un filtro THDi incorporato come allestimento standard.
- **Non sono necessari by-pass né sistemi di sicurezza:** La pompa e-LNE..H si spegnerà immediatamente quando il fabbisogno scende a zero o supera la capacità massima della pompa. In tal modo non è necessario installare ulteriori dispositivi di sicurezza.
- **Dispositivo anticondensa:** HYDROVAR è provvisto di dispositivi anticondensa che si azionano quando la pompa è in stand-by per impedire la formazione di condensa nell'unità.



SERIE e-LNE..H

e-LNE CON HYDROVAR

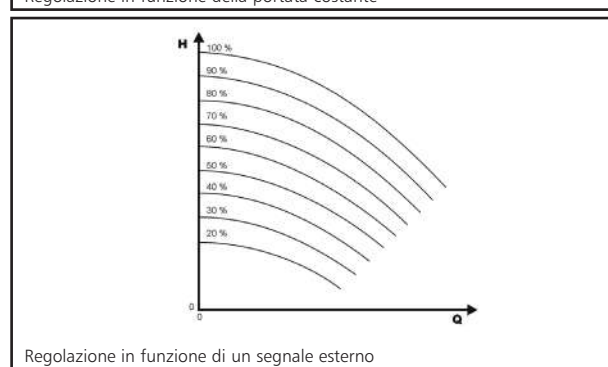
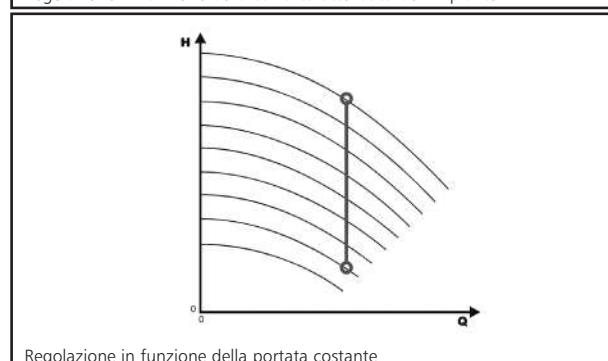
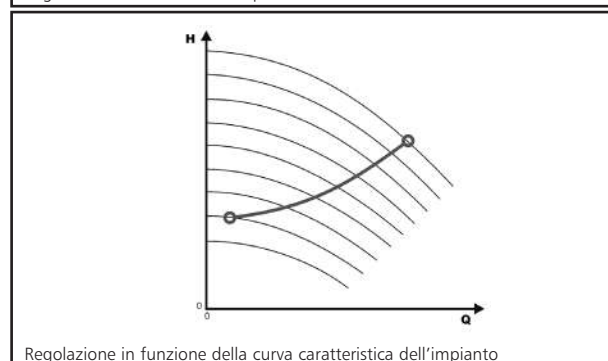
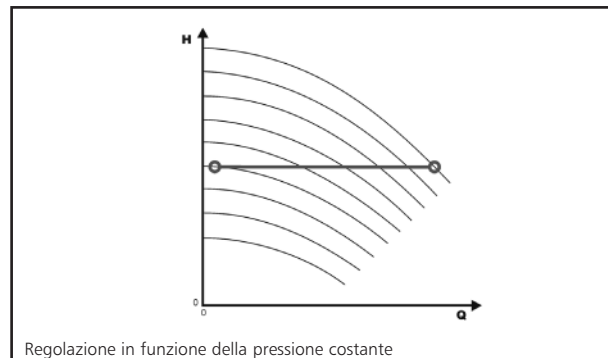
La funzione basilare del dispositivo HYDROVAR è il controllo della pompa in funzione delle richieste dell'impianto.

HYDROVAR compie queste funzioni:

- 1) Misurando la pressione o il flusso dell'impianto grazie a un trasmettitore montato sul lato mandata della pompa.
- 2) Calcolando la velocità del motore, in modo da mantenere costante il flusso o la pressione.
- 3) Inviando alla pompa un segnale di accensione del motore.
- 4) Nel caso di installazioni con pompe multiple, HYDROVAR si occuperà automaticamente del cambiamento ciclico della sequenza di accensione delle pompe.

In aggiunta a queste funzioni di base, attraverso i più avanzati sistemi di controllo computerizzati HYDROVAR può:

- Bloccare la/e pompa/e quando non c'è richiesta.
- Bloccare la/e pompa/e in caso di mancanza d'acqua sul lato aspirazione (protezione contro la marcia a secco).
- Bloccare la pompa quando la mandata eccede la capacità della pompa (protezione contro la cavitazione, fenomeno causato da una domanda eccessiva), o azionare automaticamente un'altra pompa nei gruppi multipli.
- Proteggere le pompa e il motore da: sovratensione, sottotensione, sovraccarico e dispersione elettrica.
- Variare la velocità di accelerazione e il tempo decelerazione.
- Compensare l'aumento di perdita di carico in caso di portate elevate.
- Avviare un test automatico ad intervalli prestabiliti.
- Monitorare il convertitore e le ore di funzionamento del motore.
- Visualizzazione del consumo energetico (kWh).
- Visualizzare tutte le funzioni su uno schermo LCD e in diverse lingue (italiano, inglese, francese, tedesco, spagnolo, portoghese, olandese).
- Inviare ad un sistema di comando remoto un segnale proporzionale alla pressione e alla frequenza.
- Protocollo di comunicazione standard tipo Modbus (interfaccia RS 485) e Bacnet per sistemi di monitoraggio e controllo esterni.



SERIE e-LNE..H HYDROVAR (ErP 2009/125/EC)

Dal 1° luglio 2021 in accordo con i nuovi **Regolamenti (UE) 2019/1781 e 2021/341** i **variatori di velocità** con **alimentazione ed uscita trifasi**, tensione nominale maggiore di **100 V** e non superiore a **1000 V**, utilizzabili con i motori inclusi nei medesimi regolamenti (**0,12- 1000 kW**), devono avere un livello di efficienza **IE2**.

Le tabelle a seguire contengono anche le informazioni obbligatorie ai sensi dell'Allegato I, sezione 4, dei Regolamenti citati.

P _N kW	Fase	U _{Nin} V	P _a kVA	Perdite di potenza (PL) con f di 10 KHz										IE		
				% P _a												
				(% velocità nominale; % coppia nominale)												
				stand-by	0;25	0;50	0;100	50;25	50;50	50;100	90;50	90;100				
1,5	~1	208-240		non compreso nel regolamento												
2,2																
3																
4																
1,5	~2	208-240	2,45	0,4%	1,3%	1,6%	1,9%	1,4%	1,7%	2,5%	2,0%	3,1%	2			
2,2			3,46	0,3%	1,3%	1,6%	2,4%	1,4%	1,8%	2,7%	2,0%	3,3%				
3			5,15	0,2%	1,1%	1,4%	2,2%	1,3%	1,7%	2,6%	1,9%	3,2%				
4			6,00	0,2%	1,1%	1,3%	2,1%	1,3%	1,6%	2,5%	1,9%	3,1%				
5,5			7,90	0,1%	0,9%	1,1%	1,8%	1,0%	1,4%	2,4%	1,7%	3,2%				
7,5			10,1	0,1%	0,7%	0,9%	1,5%	0,8%	1,1%	2,1%	1,4%	3,1%				
11			15,1	0,1%	0,7%	0,9%	1,7%	0,8%	1,2%	2,3%	1,4%	3,0%				
1,5			~3	380-460	2,56	0,4%	1,2%	1,5%	1,8%	1,3%	1,6%	2,1%		1,6%	2,3%	2
2,2					3,67	0,3%	1,2%	1,3%	1,7%	1,3%	1,5%	2,1%		1,6%	2,3%	
3					5,00	0,2%	1,1%	1,1%	1,5%	1,2%	1,4%	2,1%		1,5%	2,2%	
4	6,20	0,2%			1,0%	0,9%	1,4%	1,1%	1,4%	2,0%	1,4%	2,2%				
5,5	8,30	0,2%			0,8%	0,8%	1,3%	0,9%	1,2%	1,9%	1,3%	2,2%				
7,5	10,7	0,1%			0,7%	0,6%	1,2%	0,7%	1,0%	1,8%	1,2%	2,3%				
11	15,9	0,1%			0,6%	0,6%	1,2%	0,7%	1,0%	1,8%	1,2%	2,2%				
15	21,5	0,1%			0,5%	0,6%	1,2%	0,6%	0,9%	1,6%	1,1%	2,0%				
18,5	25,6	0,1%			0,5%	0,6%	1,2%	0,6%	0,8%	1,6%	1,0%	1,9%				
22	29,4	0,0%			0,5%	0,7%	1,3%	0,6%	0,9%	1,6%	1,0%	2,1%				

hvl-pl_a_te

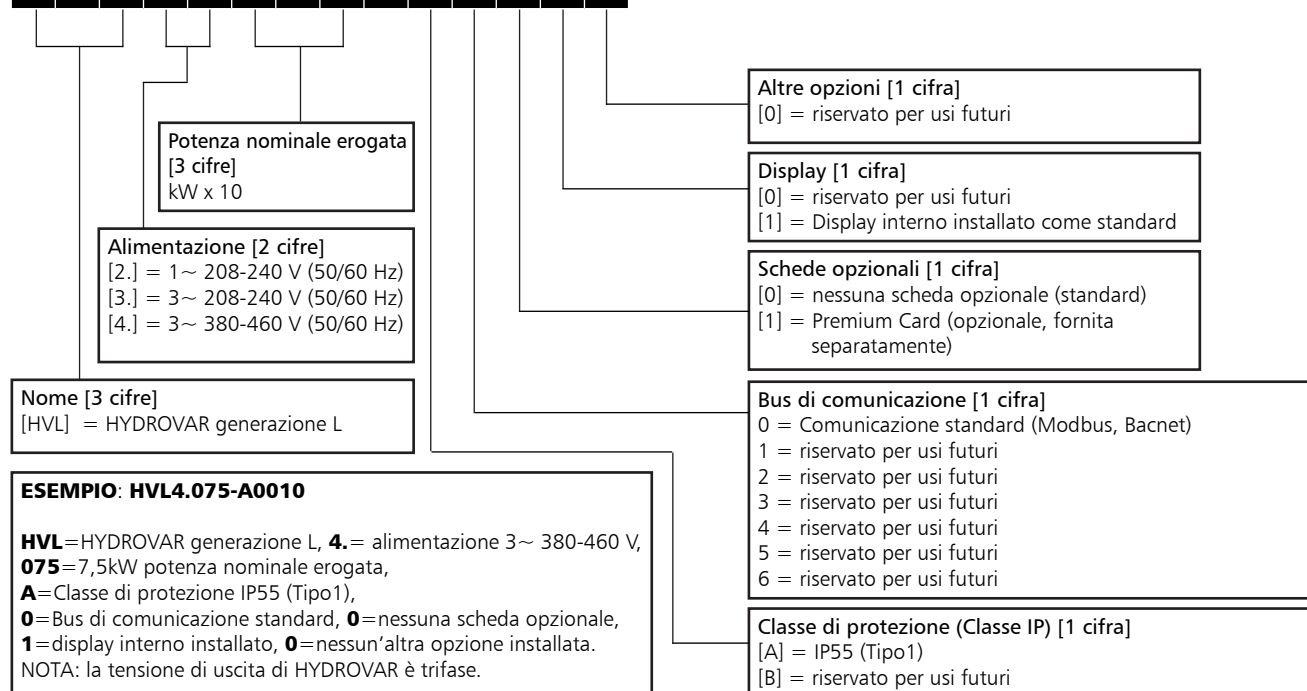
P _N kW	~	U _{Nin} V	Fabbricante		f _{Nin} Hz	I _{Nin} max A	U _{nout} V	f _{Nout} Hz	I _{nout} max A	Condizioni operative*									
			Xylem Service Italia Srl Reg. No. 07520560967 Montecchio Maggiore (VI) - Italia							Altitudine*	T.amb	ATEX							
			Modello							s.l.m. m	min/max °C								
1,5	1	208-240	HVL 2.015-..		50/60	11,6	0-100% U _{Nin}	15-70	7,5	≤1000	-15/40	No							
2,2			HVL 2.022-..			1			15,1										
3			HVL 2.030-..			22,3			14,3										
4			HVL 2.040-..			27,6			16,7										
1,5	3	208-240	HVL 3.015-..		50/60	7	0-100% U _{Nin}	15-70	7,5	≤1000	-15/40	No							
2,2			HVL 3.022-..			9,1			10										
3			HVL 3.030-..			13,3			14,3										
4			HVL 3.040-..			16,5			16,7										
5,5			HVL 3.055-..			23,5			24,2										
7,5			HVL 3.075-..			29,6			31										
11		HVL 3.110-..		3		43,9													
1,5		3	380-460	HVL 4.015-..		50/60			3,9				0-100% U _{Nin}	15-70	4,1	≤1000	-15/40	No	
2,2				HVL 4.022-..					5,3						5,7				
3				HVL 4.030-..					7,2						7,3				
4	HVL 4.040-..			10,1	10														
5,5	HVL 4.055-..			12,8	13,5														
7,5	HVL 4.075-..			16,9	17														
11	HVL 4.110-..			24,2	24														
15	HVL 4.150-..			33,3	32														
18,5	HVL 4.185-..		38,1	38															
22	HVL 4.220-..		44,7	44															

* con riduzione della potenza erogabile sino a 2000 metri oppure massimo 55°C

hvl_b_te

HYDROVAR HVL SIGLA DI IDENTIFICAZIONE

H V L 4 . 0 7 5 - A 0 0 1 0



DIMENSIONI E PESI



TIPO	MODELLI			DIMENSIONI (mm)				PESO Kg
	/2	/3	/4	L	B	H	X	
SIZE A	HVL2.015 ÷ 2.022	HVL3.015 ÷ 3.022	HVL4.015 ÷ 4.040	216	205	170	243	5,6
SIZE B	HVL2.030 ÷ 2.040	HVL3.030 ÷ 3.055	HVL4.055 ÷ 4.110	276	265	185	305	10,5
SIZE C	-	HVL3.075 ÷ 3.110	HVL4.150 ÷ 4.220	366	337	200	407	15,6

HVL_dim_b_td

HYDROVAR HVL COMPATIBILITÀ EMC

Requisiti EMC

HYDROVAR è conforme alla norma di prodotto EN61800-3:2004 + A1:2012, che definisce le categorie (da C1 a C4) per area di applicazione del dispositivo.

In base alla lunghezza del cavo del motore, HYDROVAR viene classificato per categoria (secondo la norma EN61800-3), riportata nelle tabelle sottostanti:

HVL	Classificazione di HYDROVAR per categoria, basata sulla norma EN61800-3
2.015 ÷ 2.040	C1 (*)
3.015 ÷ 3.110	C2 (*)
4.015 ÷ 4.220	C2 (*)

(*) lunghezza del cavo del motore 0,75; contattare Xylem per ulteriori informazioni

It-Rev_A

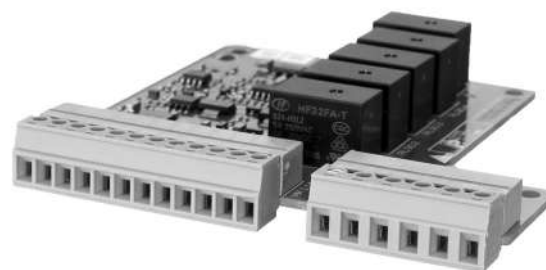
SCHEMA

Premium Card HYDROVAR

Per le serie e-LNE..H ed e-LNT..H è possibile richiedere una Premium Card come opzione da montare sugli HYDROVAR indipendenti. Ciò consente di controllare fino a cinque pompe a velocità fissa da un pannello esterno.

La Premium Card abiliterà le caratteristiche aggiuntive elencate di seguito:

- 2 ingressi analogici aggiuntivi
- 2 uscite analogiche
- 1 ingresso digitale aggiuntivo
- 5 relè.



COMPONENTI OPZIONALI

Sensori

Per HYDROVAR sono disponibili i seguenti sensori:

- a. Trasduttore di pressione
- b. Trasduttore di pressione differenziale
- c. Sensore di temperatura
- d. Indicatore di portata (flangia tarata, flussometro)
- e. Sensore di livello.

SERIE e-LNE..H
ELENCO MODELLI A 50 Hz, 2 POLI

GRANDEZZA	KW	VERSIONE					
		LNEEH			LNESH		
		/2	/3	/4	/2	/3	/4
LNE..H		1~ 230V	3~ 230V	3~ 400V	1~ 230V	3~ 230V	3~ 400V
32-160/07	0,75	A	A	A	A	A	A
32-160/11	1,1	A	A	A	A	A	A
32-160/15	1,5	A	A	A	A	A	A
32-160/22	2,2	A	A	A	A	A	A
32-160/30	3	B	B	A	B	B	A
40-125/11	1,1	A	A	A	A	A	A
40-125/15	1,5	A	A	A	A	A	A
40-125/22	2,2	A	A	A	A	A	A
40-125/30	3	B	B	A	B	B	A
40-160/22	2,2	A	A	A	A	A	A
40-160/30	3	B	B	A	B	B	A
40-160/40	4	B	B	A	B	B	A
40-160/55	5,5	-	B	B	-	B	B
40-200/30	3	B	B	A	B	B	A
40-200/40	4	B	B	A	B	B	A
40-200/55	5,5	-	B	B	-	B	B
40-200/75	7,5	-	C	B	-	C	B
40-250/75	7,5	-	C	B	-	C	B
40-250/92	9,2	-	C	B	-	-	-
40-250/110	11	-	C	B	-	C	B
40-250/150	15	-	-	C	-	-	C
50-125/15	1,5	A	A	A	A	A	A
50-125/22	2,2	A	A	A	A	A	A
50-125/30	3	B	B	A	B	B	A
50-125/40	4	B	B	A	B	B	A
50-160/30	3	B	B	A	B	B	A
50-160/40	4	B	B	A	B	B	A
50-160/55	5,5	-	B	B	-	B	B
50-160/75	7,5	-	C	B	-	C	B
50-200/55	5,5	-	B	B	-	B	B
50-200/75	7,5	-	C	B	-	C	B
50-200/92	9,2	-	C	B	-	-	-
50-200/110	11	-	C	B	-	C	B
50-250/92	9,2	-	C	B	-	-	-
50-250/110	11	-	C	B	-	C	B
50-250/150	15	-	-	C	-	-	C
50-250/185	18,5	-	-	C	-	-	C
50-250/220	22	-	-	C	-	-	C

LNEH-HVL_models-2p50_e_sc

GRANDEZZA	KW	VERSIONE					
		LNEEH			LNESH		
		/2	/3	/4	/2	/3	/4
LNE..H		1~ 230V	3~ 230V	3~ 400V	1~ 230V	3~ 230V	3~ 400V
65-125/30	3	B	B	A	B	B	A
65-125/40	4	B	B	A	B	B	A
65-125/55	5,5	-	B	B	-	B	B
65-125/75	7,5	-	C	B	-	C	B
65-160/55	5,5	-	B	B	-	B	B
65-160/75	7,5	-	C	B	-	C	B
65-160/92	9,2	-	C	B	-	-	-
65-160/110	11	-	C	B	-	C	B
65-200/92	9,2	-	C	B	-	-	-
65-200/110	11	-	C	B	-	C	B
65-200/150	15	-	-	C	-	-	C
65-200/185	18,5	-	-	C	-	-	C
65-250/150	15	-	-	C	-	-	C
65-250/185	18,5	-	-	C	-	-	C
65-250/220	22	-	-	C	-	-	C
80-125/40	4	B	B	A	B	B	A
80-125/110	11	-	C	B	-	C	B
80-160/55	5,5	-	B	B	-	B	B
80-160/75	7,5	-	C	B	-	C	B
80-160/92	9,2	-	C	B	-	-	-
80-160/110	11	-	C	B	-	C	B
80-160/150	15	-	-	C	-	-	C
80-160/185	18,5	-	-	C	-	-	C
80-200/110	11	-	-	-	-	C	B
80-200/150	15	-	-	-	-	-	C
80-200/185	18,5	-	-	-	-	-	C
80-200/220	22	-	-	-	-	-	C
80-250/220	22	-	-	-	-	-	C
100-160/110	11	-	C	B	-	C	B
100-160/150	15	-	-	C	-	-	C
100-160/185	18,5	-	-	C	-	-	C
100-160/220	22	-	-	C	-	-	C
100-200/220	22	-	-	-	-	-	C

LEGENDA
LNEEH : Monoblocco con HYDROVAR
 (versione singola).

LNESH : Giunto rigido con HYDROVAR
 (versione singola).

A, B, C : sono le dimensioni meccaniche
 dell'HYDROVAR, fare riferimento alla
 tabella "DIMENSIONI E PESI"
 dell'HYDROVAR alle pagine precedenti.

SERIE e-LNE..H
ELENCO MODELLI A 50 Hz, 4 POLI

GRANDEZZA	kW	VERSIONE					
		LNEEH			LNESH		
		/2	/3	/4	/2	/3	/4
LNE..H		1~ 230V	3~ 230V	3~ 400V	1~ 230V	3~ 230V	3~ 400V
40-160/05	0,55	A	A	A	A	A	A
40-160/07	0,75	A	A	A	A	A	A
40-200/05	0,55	A	A	A	A	A	A
40-200/07	0,75	A	A	A	A	A	A
40-200/11	1,1	A	A	A	A	A	A
40-250/11	1,1	-	-	-	A	A	A
40-250/15	1,5	A	A	A	A	A	A
40-250/22	2,2	A	A	A	A	A	A
50-125/05	0,55	A	A	A	A	A	A
50-160/05	0,55	A	A	A	A	A	A
50-160/07	0,75	A	A	A	A	A	A
50-160/11	1,1	A	A	A	A	A	A
50-200/07	0,75	A	A	A	A	A	A
50-200/11	1,1	A	A	A	A	A	A
50-200/15	1,5	A	A	A	A	A	A
50-250/11	1,1	-	-	-	A	A	A
50-250/15	1,5	A	A	A	A	A	A
50-250/22	2,2	A	A	A	A	A	A
50-250/30	3	B	B	A	B	B	A
65-125/05	0,55	A	A	A	A	A	A
65-125/07	0,75	A	A	A	A	A	A
65-125/11	1,1	A	A	A	A	A	A
65-160/07	0,75	A	A	A	A	A	A
65-160/11	1,1	A	A	A	A	A	A
65-160/15	1,5	A	A	A	A	A	A
65-200/11	1,1	-	-	-	A	A	A
65-200/15	1,5	A	A	A	A	A	A
65-200/22	2,2	A	A	A	A	A	A
65-250/22	2,2	A	A	A	A	A	A
65-250/30	3	B	B	A	B	B	A
65-250/40	4	B	B	A	B	B	A
80-125/05	0,55	A	A	A	A	A	A
80-125/15	1,5	A	A	A	A	A	A
80-160/11	1,1	-	-	-	A	A	A
80-160/15	1,5	A	A	A	A	A	A
80-160/22	2,2	A	A	A	A	A	A
80-200/15	1,5	-	-	-	A	A	A
80-200/22	2,2	-	-	-	A	A	A
80-200/30	3	-	-	-	B	B	A
80-200/40	4	-	-	-	B	B	A

GRANDEZZA	kW	VERSIONE					
		LNEEH			LNESH		
		/2	/3	/4	/2	/3	/4
LNE..H		1~ 230V	3~ 230V	3~ 400V	1~ 230V	3~ 230V	3~ 400V
80-250/30	3	-	-	-	B	B	A
80-250/40	4	-	-	-	B	B	A
80-250/55	5,5	-	-	-	-	B	B
80-250/75	7,5	-	-	-	-	C	B
80-315/75	7,5	-	-	-	-	C	B
80-315/110	11	-	-	-	-	C	B
80-315/150	15	-	-	-	-	-	C
100-160/15	1,5	A	A	A	A	A	A
100-160/22	2,2	A	A	A	A	A	A
100-160/30	3	B	B	A	B	B	A
100-200/30	3	-	-	-	B	B	A
100-200/40	4	-	-	-	B	B	A
100-200/55	5,5	-	-	-	-	B	B
100-250/55	5,5	-	-	-	-	B	B
100-250/75	7,5	-	-	-	-	C	B
100-250/110	11	-	-	-	-	C	B
100-315/110	11	-	-	-	-	C	B
100-315/150	15	-	-	-	-	-	C
100-315/185	18,5	-	-	-	-	-	C
100-315/220	22	-	-	-	-	-	C
125-160/22	2,2	-	-	-	A	A	A
125-160/30	3	-	-	-	B	B	A
125-160/40	4	-	-	-	B	B	A
125-200/55	5,5	-	-	-	-	B	B
125-200/75	7,5	-	-	-	-	C	B
125-250/75	7,5	-	-	-	-	C	B
125-250/110	11	-	-	-	-	C	B
125-315/150	15	-	-	-	-	-	C
125-315/185	18,5	-	-	-	-	-	C
125-315/220	22	-	-	-	-	-	C
150-200/55	5,5	-	-	-	-	B	B
150-200/75	7,5	-	-	-	-	C	B
150-200/110	11	-	-	-	-	C	B
150-250/110	11	-	-	-	-	C	B
150-250/150	15	-	-	-	-	-	C
150-315/185	18,5	-	-	-	-	-	C
150-315/220	22	-	-	-	-	-	C
200-250/150	15	-	-	-	-	-	C
200-250/185	18,5	-	-	-	-	-	C
200-250/220	22	-	-	-	-	-	C

LNEH-HVL_models-4p50_c_sc

SERIE e-LNE..H
TABELLA DATI ELETTRICI A 50 Hz, 2 POLI

GRANDEZZA	kW	CORRENTE ASSORBITA					
		(A)			(A)		
		LNEEH			LNESH		
LNE..H	/2	/3	/4	/2	/3	/4	
	1 ~ 230V	3 ~ 230V	3 ~ 400V	1 ~ 230V	3 ~ 230V	3 ~ 400V	
32-160/07	0,75	4,0	2,4	1,4	4,0	2,4	1,4
32-160/11	1,1	5,8	3,5	2,1	5,8	3,5	2,1
32-160/15	1,5	8,0	4,8	2,8	8,0	4,8	2,8
32-160/22	2,2	11,7	7,1	4,1	11,7	7,1	4,1
32-160/30	3	15,9	9,6	5,6	15,9	9,6	5,6
40-125/11	1,1	5,8	3,5	2,1	5,8	3,5	2,1
40-125/15	1,5	8,0	4,8	2,8	8,0	4,8	2,8
40-125/22	2,2	11,7	7,1	4,1	11,7	7,1	4,1
40-125/30	3	15,9	9,6	5,6	15,9	9,6	5,6
40-160/22	2,2	11,7	7,1	4,1	11,7	7,1	4,1
40-160/30	3	15,9	9,6	5,6	15,9	9,6	5,6
40-160/40	4	21,2	12,6	7,3	21,2	12,6	7,3
40-160/55	5,5	-	17,3	10,1	-	17,3	10,1
40-200/30	3	15,9	9,6	5,6	15,9	9,6	5,6
40-200/40	4	21,2	12,6	7,3	21,2	12,6	7,3
40-200/55	5,5	-	17,3	10,1	-	17,3	10,1
40-200/75	7,5	-	23,1	13,7	-	23,1	13,7
40-250/75	7,5	-	23,1	13,7	-	23,1	13,7
40-250/92	9,2	-	28,4	16,2	-	-	-
40-250/110	11	-	34,0	19,4	-	34,0	19,4
40-250/150	15	-	-	26,1	-	-	26,1
50-125/15	1,5	8,0	4,8	2,8	8,0	4,8	2,8
50-125/22	2,2	11,7	7,1	4,1	11,7	7,1	4,1
50-125/30	3	15,9	9,6	5,6	15,9	9,6	5,6
50-125/40	4	21,2	12,6	7,3	21,2	12,6	7,3
50-160/30	3	15,9	9,6	5,6	15,9	9,6	5,6
50-160/40	4	21,2	12,6	7,3	21,2	12,6	7,3
50-160/55	5,5	-	17,3	10,1	-	17,3	10,1
50-160/75	7,5	-	23,1	13,7	-	23,1	13,7
50-200/55	5,5	-	17,3	10,1	-	17,3	10,1
50-200/75	7,5	-	23,1	13,7	-	23,1	13,7
50-200/92	9,2	-	28,4	16,2	-	-	-
50-200/110	11	-	34,0	19,4	-	34,0	19,4
50-250/92	9,2	-	28,4	16,2	-	-	-
50-250/110	11	-	34,0	19,4	-	34,0	19,4
50-250/150	15	-	-	26,1	-	-	26,1
50-250/185	18,5	-	-	32,1	-	-	32,1
50-250/220	22	-	-	38,1	-	-	38,1

LNEH-HVL-2p50_c_te

GRANDEZZA	kW	CORRENTE ASSORBITA					
		(A)			(A)		
		LNEEH			LNESH		
LNE..H	/2	/3	/4	/2	/3	/4	
	1 ~ 230V	3 ~ 230V	3 ~ 400V	1 ~ 230V	3 ~ 230V	3 ~ 400V	
65-125/30	3	15,9	9,6	5,6	15,9	9,6	5,6
65-125/40	4	21,2	12,6	7,3	21,2	12,6	7,3
65-125/55	5,5	-	17,3	10,1	-	17,3	10,1
65-125/75	7,5	-	23,1	13,7	-	23,1	13,7
65-160/55	5,5	-	17,3	10,1	-	17,3	10,1
65-160/75	7,5	-	23,1	13,7	-	23,1	13,7
65-160/92	9,2	-	28,4	16,2	-	-	-
65-160/110	11	-	34,0	19,4	-	34,0	19,4
65-200/92	9,2	-	28,4	16,2	-	-	-
65-200/110	11	-	34,0	19,4	-	34,0	19,4
65-200/150	15	-	-	26,1	-	-	26,1
65-200/185	18,5	-	-	32,1	-	-	32,1
65-250/150	15	-	-	26,1	-	-	26,1
65-250/185	18,5	-	-	32,1	-	-	32,1
65-250/220	22	-	-	38,1	-	-	38,1
80-125/40	4	21,2	12,6	7,3	21,2	12,6	7,3
80-125/110	11	-	34,0	19,4	-	34,0	19,4
80-160/55	5,5	-	17,3	10,1	-	17,3	10,1
80-160/75	7,5	-	23,1	13,7	-	23,1	13,7
80-160/92	9,2	-	28,4	16,2	-	-	-
80-160/110	11	-	34,0	19,4	-	34,0	19,4
80-160/150	15	-	-	26,1	-	-	26,1
80-160/185	18,5	-	-	32,1	-	-	32,1
80-200/110	11	-	-	-	-	34,0	19,4
80-200/150	15	-	-	-	-	-	26,1
80-200/185	18,5	-	-	-	-	-	32,1
80-200/220	22	-	-	-	-	-	38,1
80-250/220	22	-	-	-	-	-	38,1
100-160/110	11	-	34,0	19,4	-	34,0	19,4
100-160/150	15	-	-	26,1	-	-	26,1
100-160/185	18,5	-	-	32,1	-	-	32,1
100-160/220	22	-	-	38,1	-	-	38,1
100-200/220	22	-	-	-	-	-	38,1

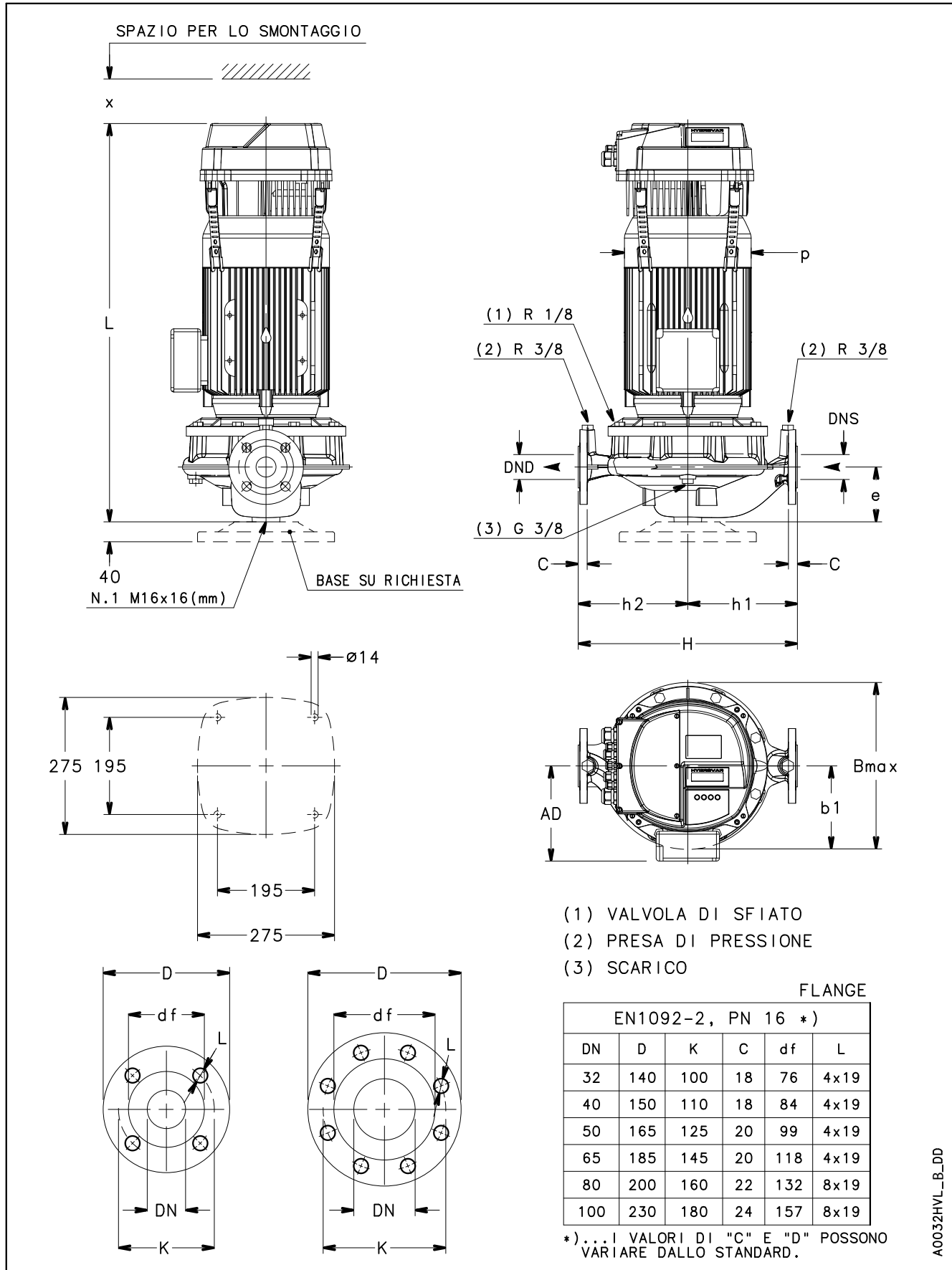
SERIE e-LNE..H
TABELLA DATI ELETTRICI A 50 Hz, 4 POLI

GRANDEZZA	kW	CORRENTE ASSORBITA					
		(A)					
		LNEEH			LNESH		
		/2	/3	/4	/2	/3	/4
LNE..H		1~ 230V	3~ 230V	3~ 400V	1~ 230V	3~ 230V	3~ 400V
40-160/05	0,55	3,13	1,99	1,29	3,13	1,99	1,29
40-160/07	0,75	4,27	2,71	1,76	4,27	2,71	1,76
40-200/05	0,55	3,13	1,99	1,29	3,13	1,99	1,29
40-200/07	0,75	4,27	2,71	1,76	4,27	2,71	1,76
40-200/11	1,1	6,27	3,98	2,58	6,27	3,98	2,58
40-250/11	1,1	-	-	-	6,27	3,98	2,58
40-250/15	1,5	8,55	4,96	3,51	8,55	4,96	3,51
40-250/22	2,2	12,53	7,04	5,15	12,53	7,04	5,15
50-125/05	0,55	3,13	1,99	1,29	3,13	1,99	1,29
50-160/05	0,55	3,13	1,99	1,29	3,13	1,99	1,29
50-160/07	0,75	4,27	2,71	1,76	4,27	2,71	1,76
50-160/11	1,1	6,27	3,98	2,58	6,27	3,98	2,58
50-200/07	0,75	4,27	2,71	1,76	4,27	2,71	1,76
50-200/11	1,1	6,27	3,98	2,58	6,27	3,98	2,58
50-200/15	1,5	8,55	4,96	3,51	8,55	4,96	3,51
50-250/11	1,1	-	-	-	6,27	3,98	2,58
50-250/15	1,5	8,55	4,96	3,51	8,55	4,96	3,51
50-250/22	2,2	12,53	7,04	5,15	12,53	7,04	5,15
50-250/30	3	17,09	9,59	5,59	17,09	9,59	5,59
65-125/05	0,55	3,13	1,99	1,29	3,13	1,99	1,29
65-125/07	0,75	4,27	2,71	1,76	4,27	2,71	1,76
65-125/11	1,1	6,27	3,98	2,58	6,27	3,98	2,58
60-160/07	0,75	4,27	2,71	1,76	4,27	2,71	1,76
65-160/11	1,1	6,27	3,98	2,58	6,27	3,98	2,58
65-160/15	1,5	8,55	4,96	3,51	8,55	4,96	3,51
65-200/11	1,1	-	-	-	6,27	3,98	2,58
65-200/15	1,5	8,55	4,96	3,51	8,55	4,96	3,51
65-200/22	2,2	12,53	7,04	5,15	12,53	7,04	5,15
65-250/22	2,2	12,53	7,04	5,15	12,53	7,04	5,15
65-250/30	3	17,09	9,59	5,59	17,09	9,59	5,59
65-250/40	4	22,79	12,79	7,41	22,79	12,79	7,41
80-125/05	0,55	3,13	1,99	1,29	3,13	1,99	1,29
80-125/15	1,5	8,55	4,96	3,51	8,55	4,96	3,51
80-160/11	1,1	-	-	-	6,27	3,98	2,58
80-160/15	1,5	8,55	4,96	3,51	8,55	4,96	3,51
80-160/22	2,2	12,53	7,04	5,15	12,53	7,04	5,15
80-200/15	1,5	-	-	-	8,55	4,96	3,51
80-200/22	2,2	-	-	-	12,53	7,04	5,15
80-200/30	3	-	-	-	17,09	9,59	5,59
80-200/40	4	-	-	-	22,79	12,79	7,41

LNEH-HVL-4p50_b_te

GRANDEZZA	kW	CORRENTE ASSORBITA					
		(A)					
		LNEEH			LNESH		
		/2	/3	/4	/2	/3	/4
LNE..H		1~ 230V	3~ 230V	3~ 400V	1~ 230V	3~ 230V	3~ 400V
80-250/30	3	-	-	-	17,09	9,59	5,59
80-250/40	4	-	-	-	22,79	12,79	7,41
80-250/55	5,5	-	-	-	-	17,26	10,12
80-250/75	7,5	-	-	-	-	23,53	13,71
80-315/75	7,5	-	-	-	-	23,53	13,71
80-315/110	11	-	-	-	-	34,52	19,35
80-315/150	15	-	-	-	-	-	26,18
100-160/15	1,5	8,55	4,96	3,51	8,55	4,96	3,51
100-160/22	2,2	12,53	7,04	5,15	12,53	7,04	5,15
100-160/30	3	17,09	9,60	5,59	17,09	9,60	5,59
100-200/30	3	-	-	-	17,09	9,60	5,59
100-200/40	4	-	-	-	22,79	12,79	7,41
100-200/55	5,5	-	-	-	-	17,26	10,12
100-250/55	5,5	-	-	-	-	17,26	10,12
100-250/75	7,5	-	-	-	-	23,53	13,71
100-250/110	11	-	-	-	-	34,52	19,35
100-315/110	11	-	-	-	-	34,52	19,35
100-315/150	15	-	-	-	-	-	26,18
100-315/185	18,5	-	-	-	-	-	32,29
100-315/220	22	-	-	-	-	-	38,79
125-160/22	2,2	-	-	-	12,53	7,04	5,15
125-160/30	3	-	-	-	17,09	9,60	5,59
125-160/40	4	-	-	-	22,79	12,79	7,41
125-200/55	5,5	-	-	-	-	17,26	10,12
125-200/75	7,5	-	-	-	-	23,53	13,71
125-250/75	7,5	-	-	-	-	23,53	13,71
125-250/110	11	-	-	-	-	34,52	19,35
125-315/150	15	-	-	-	-	-	26,18
125-315/185	18,5	-	-	-	-	-	32,29
125-315/220	22	-	-	-	-	-	38,79
150-200/55	5,5	-	-	-	-	17,26	10,12
150-200/75	7,5	-	-	-	-	23,53	13,71
150-200/110	11	-	-	-	-	34,52	19,35
150-250/110	11	-	-	-	-	34,52	19,35
150-250/150	15	-	-	-	-	-	26,18
150-315/185	18,5	-	-	-	-	-	32,29
150-315/220	22	-	-	-	-	-	38,79
200-250/150	15	-	-	-	-	-	26,18
200-250/185	18,5	-	-	-	-	-	32,29
200-250/220	22	-	-	-	-	-	38,79

SERIE e-LNEEH 32, 40, 50, 65, 80 100
DIMENSIONI E PESI A 50 Hz, 2 POLI

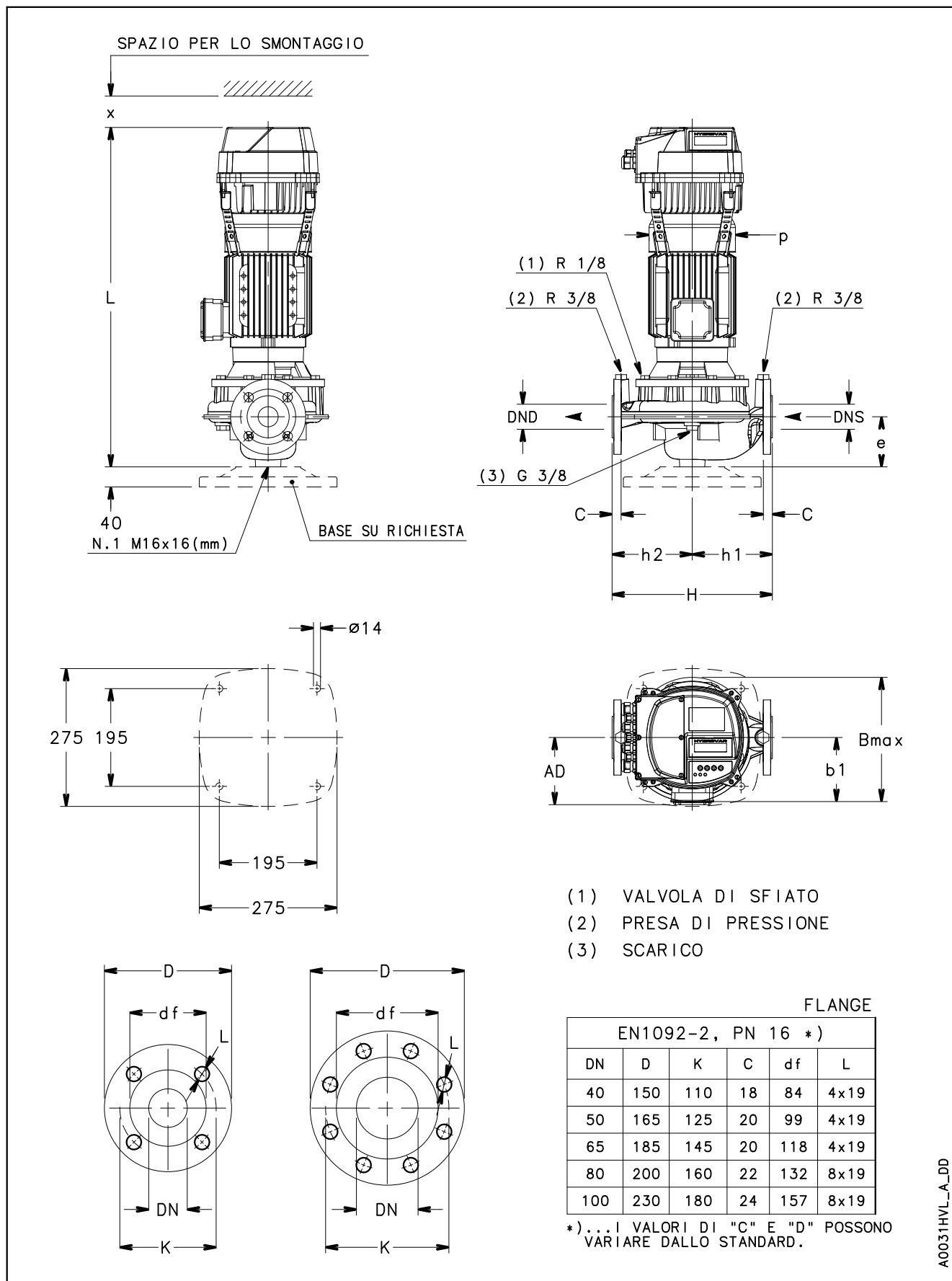


SERIE e-LNEEH 32, 40, 50, 65, 80 100
DIMENSIONI E PESI A 50 Hz, 2 POLI

POMPA TIPO LNEEH..	DIMENSIONI (mm)									B max	H	L			x ≅	PESO (kg)		
	DND	DNS	e	h1	h2	AD	b1	p	/2			/3	/4	/2		/3	/4	
									1~230V			3~230V	3~400V	1~230V		3~230V	3~400V	
32-160/07/S	32	32	90	160	160	129	123	155	249	320	623	623	623	300	36,6	36,6	36,6	
32-160/11/S	32	32	90	160	160	129	123	155	249	320	623	623	623	300	37,6	37,6	37,6	
32-160/15/S	32	32	90	160	160	129	123	155	249	320	623	623	623	300	38,6	38,6	38,6	
32-160/22/P	32	32	90	160	160	134	123	174	254	320	658	658	658	300	45,6	45,6	45,6	
32-160/30/P	32	32	90	160	160	134	123	174	254	320	673	673	658	300	51,5	51,5	46,6	
40-125/11/S	40	40	100	160	160	129	128	155	249	320	643	643	643	300	38,6	38,6	38,6	
40-125/15/S	40	40	100	160	160	129	128	155	249	320	643	643	643	300	39,6	39,6	39,6	
40-125/22/P	40	40	100	160	160	134	128	174	254	320	678	678	678	300	46,6	46,6	46,6	
40-125/30/P	40	40	100	160	160	134	128	174	254	320	693	693	678	300	52,5	52,5	47,6	
40-160/22/P	40	40	100	160	160	134	128	174	254	320	678	678	678	300	46,6	46,6	46,6	
40-160/30/P	40	40	100	160	160	134	128	174	254	320	693	693	678	300	52,5	52,5	47,6	
40-160/40/P	40	40	100	160	160	154	128	197	274	320	714	714	699	300	57,5	57,5	52,6	
40-160/55/P	40	40	100	160	160	168	128	214	288	320	-	748	748	300	-	66,5	66,5	
40-200/30/P	40	40	110	220	220	134	168	174	336	440	693	693	678	300	70,5	70,5	65,6	
40-200/40/P	40	40	110	220	220	154	168	197	336	440	714	714	699	300	74,5	74,5	69,6	
40-200/55/P	40	40	110	220	220	168	168	214	336	440	-	748	748	300	-	83,5	83,5	
40-200/75/P	40	40	110	220	220	191	168	256	359	440	-	777	762	300	-	107,6	102,5	
40-250/75/P	40	40	110	220	220	191	168	256	359	440	-	777	762	300	-	107,6	102,5	
40-250/92/P	40	40	110	220	220	191	168	256	359	440	-	815	800	300	-	113,6	108,5	
40-250/110/P	40	40	110	220	220	191	168	256	359	440	-	815	800	300	-	116,6	111,5	
40-250/150/P	40	40	110	220	220	240	168	313	408	440	-	-	904	300	-	-	156,6	
50-125/15/S	50	50	116	180	160	129	128	155	247	340	649	649	649	300	43,6	43,6	43,6	
50-125/22/P	50	50	116	180	160	134	128	174	252	340	684	684	684	300	50,6	50,6	50,6	
50-125/30/P	50	50	116	180	160	134	128	174	252	340	699	699	684	300	56,5	56,5	51,6	
50-125/40/P	50	50	116	180	160	154	128	197	272	340	720	720	705	300	61,5	61,5	56,6	
50-160/30/P	50	50	116	180	160	134	128	174	252	340	699	699	684	300	56,5	56,5	51,6	
50-160/40/P	50	50	116	180	160	154	128	197	272	340	720	720	705	300	61,5	61,5	56,6	
50-160/55/P	50	50	116	180	160	168	128	214	286	340	-	754	754	300	-	70,5	70,5	
50-160/75/P	50	50	116	180	160	191	128	256	319	340	-	783	768	300	-	96,6	91,5	
50-200/55/P	50	50	111	220	220	168	168	214	336	440	-	749	749	300	-	86,5	86,5	
50-200/75/P	50	50	111	220	220	191	168	256	359	440	-	778	763	300	-	110,6	105,5	
50-200/92/P	50	50	111	220	220	191	168	256	359	440	-	816	801	300	-	116,6	111,5	
50-200/110/P	50	50	111	220	220	191	168	256	359	440	-	816	801	300	-	119,6	114,5	
50-250/92/P	50	50	111	220	220	191	168	256	359	440	-	816	801	300	-	116,6	111,5	
50-250/110/P	50	50	111	220	220	191	168	256	359	440	-	816	801	300	-	119,6	114,5	
50-250/150/P	50	50	111	220	220	240	168	313	408	440	-	-	905	300	-	-	159,6	
50-250/185/P	50	50	111	220	220	240	168	313	408	440	-	-	905	300	-	-	170,6	
50-250/220/P	50	50	111	220	220	240	168	313	408	440	-	-	905	300	-	-	179,6	
65-125/30/P	65	65	105	190	170	134	148	174	296	360	713	713	698	300	68,5	68,5	63,6	
65-125/40/P	65	65	105	190	170	154	148	197	302	360	734	734	719	300	73,5	73,5	68,6	
65-125/55/P	65	65	105	190	170	168	148	214	316	360	-	768	768	300	-	82,5	82,5	
65-125/75/P	65	65	105	190	170	191	148	256	339	360	-	797	782	300	-	106,6	101,5	
65-160/55/P	65	65	105	190	170	168	148	214	316	360	-	768	768	300	-	82,5	82,5	
65-160/75/P	65	65	105	190	170	191	148	256	339	360	-	797	782	300	-	106,6	101,5	
65-160/92/P	65	65	105	190	170	191	148	256	339	360	-	835	820	300	-	112,6	107,5	
65-160/110/P	65	65	105	190	170	191	148	256	339	360	-	835	820	300	-	115,6	110,5	
65-200/92/P	65	65	118	238	238	191	178	256	360	475	-	823	808	300	-	120,6	115,5	
65-200/110/P	65	65	118	238	238	191	178	256	360	475	-	823	808	300	-	123,6	118,5	
65-200/150/P	65	65	118	238	238	240	178	313	409	475	-	-	912	300	-	-	163,6	
65-200/185/P	65	65	118	238	238	240	178	313	409	475	-	-	912	300	-	-	174,6	
65-250/150/P	65	65	118	238	238	240	178	313	409	475	-	-	912	300	-	-	163,6	
65-250/185/P	65	65	118	238	238	240	178	313	409	475	-	-	912	300	-	-	174,6	
65-250/220/P	65	65	118	238	238	240	178	313	409	475	-	-	912	300	-	-	183,6	
80-125/40/P	80	80	114	215	205	154	168	197	336	420	733	733	718	300	85,5	85,5	80,6	
80-125/110/P	80	80	114	215	205	191	168	256	359	420	-	834	819	300	-	127,6	122,5	
80-160/55/P	80	80	114	215	205	168	168	214	336	420	-	767	767	300	-	94,5	94,5	
80-160/75/P	80	80	114	215	205	191	168	256	359	420	-	796	781	300	-	118,6	113,5	
80-160/92/P	80	80	114	215	205	191	168	256	359	420	-	834	819	300	-	124,6	119,5	
80-160/110/P	80	80	114	215	205	191	168	256	359	420	-	834	819	300	-	127,6	122,5	
80-160/150/P	80	80	114	215	205	240	168	313	408	420	-	-	923	300	-	-	167,6	
80-160/185/P	80	80	114	215	205	240	168	313	408	420	-	-	923	300	-	-	178,6	
100-160/110/P	100	100	140	260	240	191	171	256	359	500	-	865	850	300	-	139	134	
100-160/150/P	100	100	140	260	240	240	171	313	408	500	-	-	954	300	-	-	179	
100-160/185/P	100	100	140	260	240	240	171	313	408	500	-	-	954	300	-	-	190	
100-160/220/P	100	100	140	260	240	240	171	313	408	500	-	-	954	300	-	-	199	

NOTE: pompe con flange in accordo alle norme EN 1092-2. Per dimensioni flange vedere disegno.

SERIE e-LNEEH 40, 50, 65, 80 100
DIMENSIONI E PESI A 50 Hz, 4 POLI



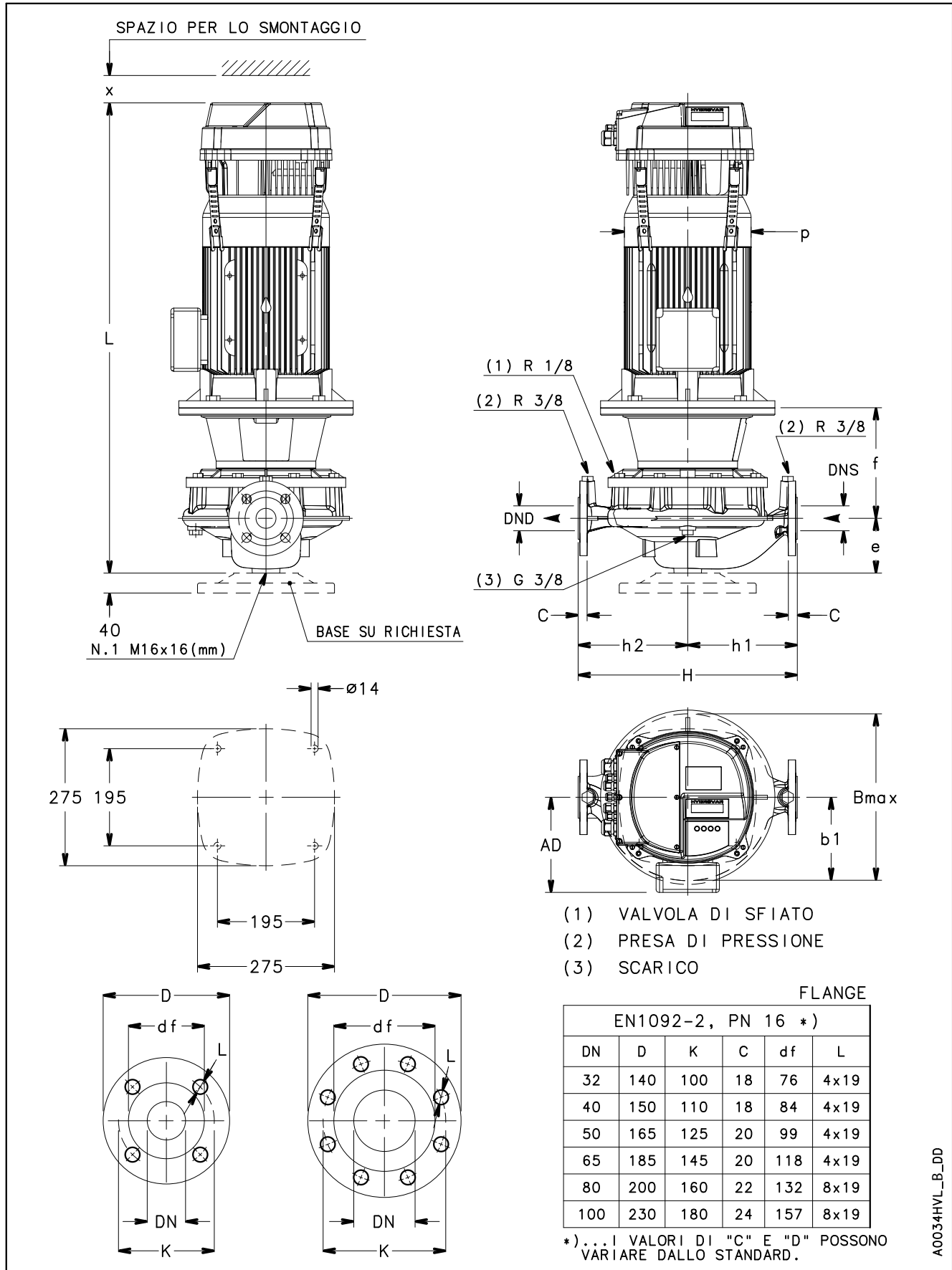
SERIE e-LNEEH 40, 50, 65, 80 100
DIMENSIONI E PESI A 50 Hz, 4 POLI

POMPA TIPO LNEEH..	DIMENSIONI (mm)									B max	H	L			x IV	PESO (kg)		
	DND	DNS	e	h1	h2	AD	b1	p	/2			/3	/4	/2		/3	/4	
									1~230V			3~230V	3~400V	1~230V		3~230V	3~400V	
40-160/05/X	40	40	100	160	160	128	128	159	249	320	611	611	611	300	43,1	43,1	43,1	
40-160/07/X	40	40	100	160	160	128	128	159	248	320	611	611	611	300	47,6	47,6	47,6	
40-200/05/X	40	40	110	220	220	128	168	159	336	440	611	611	611	300	51,1	51,1	51,1	
40-200/07/X	40	40	110	220	220	128	168	159	336	440	611	611	611	300	55,6	55,6	55,6	
40-200/11/P	40	40	110	220	220	134	168	174	336	440	678	678	678	300	61,6	61,6	61,6	
40-250/15/P	40	40	110	220	220	134	168	174	336	440	678	678	678	300	65,6	65,6	65,6	
40-250/22/P	40	40	110	220	220	168	168	214	336	440	702	702	702	300	75,6	75,6	75,6	
50-125/05/X	50	50	116	180	160	128	128	159	247	340	617	617	617	300	38,1	38,1	38,1	
50-160/05/X	50	50	116	180	160	128	128	159	247	340	617	617	617	300	38,1	38,1	38,1	
50-160/07/X	50	50	116	180	160	128	128	159	246	340	617	617	617	300	42,6	42,6	42,6	
50-160/11/P	50	50	116	180	160	134	128	174	252	340	684	684	684	300	50,6	50,6	50,6	
50-200/07/X	50	50	111	220	220	128	168	159	336	440	612	612	612	300	58,6	58,6	58,6	
50-200/11/P	50	50	111	220	220	134	168	174	336	440	679	679	679	300	64,6	64,6	64,6	
50-200/15/P	50	50	111	220	220	134	168	174	336	440	679	679	679	300	68,6	68,6	68,6	
50-250/15/P	50	50	111	220	220	134	168	174	336	440	679	679	679	300	68,6	68,6	68,6	
50-250/22/P	50	50	111	220	220	168	168	214	336	440	703	703	703	300	78,6	78,6	78,6	
50-250/30/P	50	50	111	220	220	168	168	214	336	440	749	749	734	300	87,5	87,5	82,6	
65-125/05/X	65	65	105	190	170	128	148	159	296	360	631	631	631	300	50,1	50,1	50,1	
65-125/07/X	65	65	105	190	170	128	148	159	296	360	631	631	631	300	54,6	54,6	54,6	
65-125/11/P	65	65	105	190	170	134	148	174	296	360	698	698	698	300	60,6	60,6	60,6	
65-160/07/X	65	65	105	190	170	128	148	159	296	360	631	631	631	300	54,6	54,6	54,6	
65-160/11/P	65	65	105	190	170	134	148	174	296	360	698	698	698	300	60,6	60,6	60,6	
65-160/15/P	65	65	105	190	170	134	148	174	296	360	698	698	698	300	64,6	64,6	64,6	
65-200/15/P	65	65	118	238	238	134	178	174	347	475	686	686	686	300	72,6	72,6	72,6	
65-200/22/P	65	65	118	238	238	168	178	214	347	475	710	710	710	300	82,6	82,6	82,6	
65-250/22/P	65	65	118	238	238	168	178	214	347	475	710	710	710	300	82,6	82,6	82,6	
65-250/30/P	65	65	118	238	238	168	178	214	347	475	756	756	741	300	91,5	91,5	86,6	
65-250/40/P	65	65	118	238	238	168	178	214	347	475	785	785	770	300	110,5	110,5	105,6	
80-125/05/X	80	80	114	215	205	128	168	159	336	420	630	630	630	300	60,1	60,1	60,1	
80-125/15/P	80	80	114	215	205	134	168	174	336	420	697	697	697	300	72,6	72,6	72,6	
80-160/15/P	80	80	114	215	205	134	168	174	336	420	697	697	697	300	72,6	72,6	72,6	
80-160/22/P	80	80	114	215	205	168	168	214	336	420	721	721	721	300	83,6	83,6	83,6	
100-160/15/P	100	100	140	260	240	134	171	174	347	500	728	728	728	300	87,9	86,6	86,6	
100-160/22/P	100	100	140	260	240	168	171	214	347	500	752	752	752	300	97,9	96,6	96,6	
100-160/30/P	100	100	140	260	240	168	171	214	347	500	798	798	783	300	106,8	105,5	100,6	

NOTE: pompe con flange in accordo alle norme EN 1092-2. Per dimensioni flange vedere diXegno.

LNEEH-HVL-40-100_4p50_d_td

SERIE e-LNESH 32, 40, 50, 65
DIMENSIONI E PESI A 50 Hz, 2 POLI



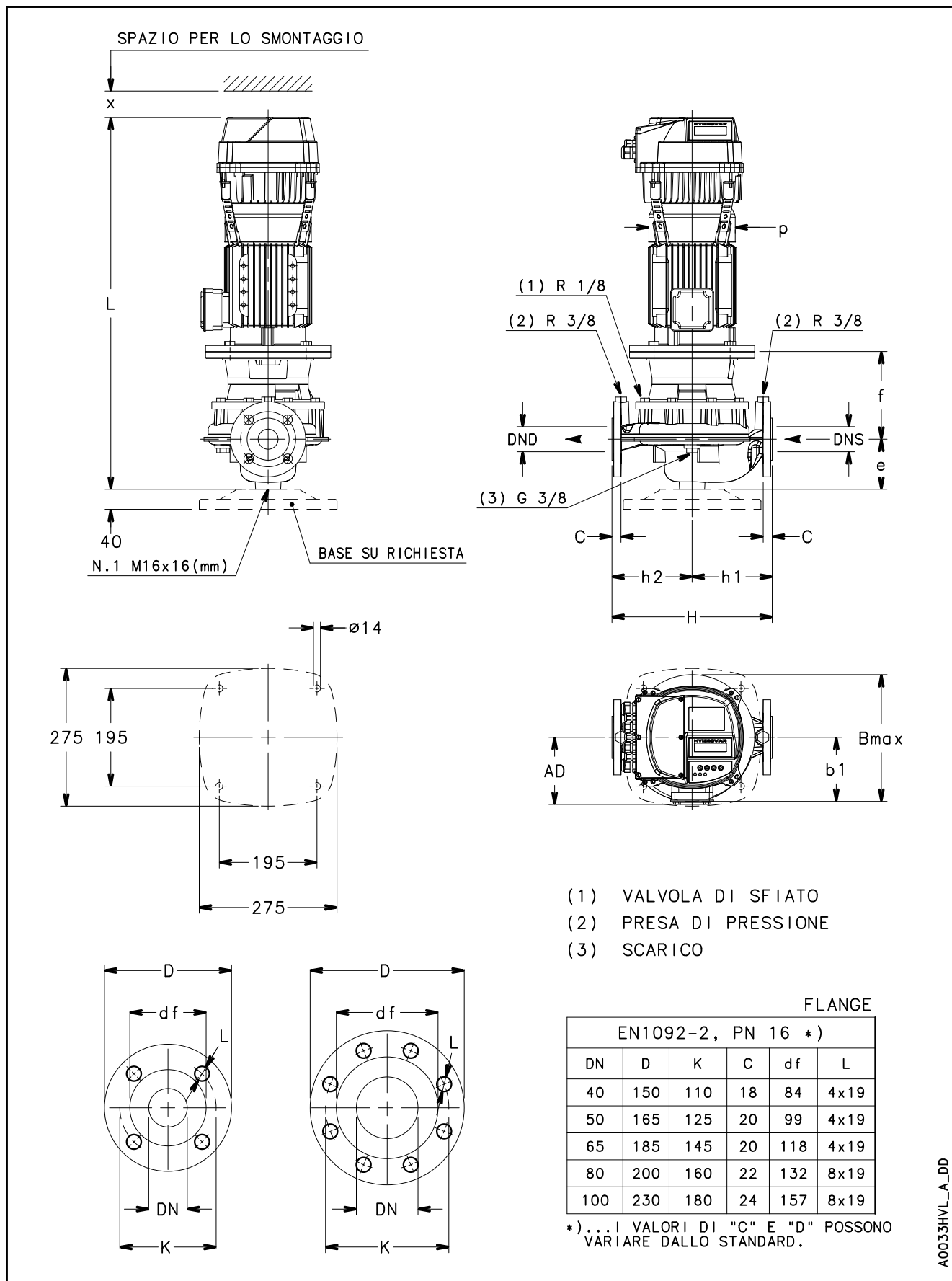
SERIE e-LNESH 32, 40, 50, 65
DIMENSIONI E PESI A 50 Hz, 2 POLI

POMPA TIPO LNESH..	DIMENSIONI (mm)										B max	H	L			x IV	PESO (kg)		
	DND	DNS	e	f	h1	h2	AD	b1	p	/2			/3	/4	/2		/3	/4	
										1~230V			3~230V	3~400V	1~230V		3~230V	3~400V	
32-160/07/S	32	32	90	155	160	160	129	123	155	249	320	678	678	678	300	38,6	38,6	38,6	
32-160/11/S	32	32	90	155	160	160	129	123	155	249	320	678	678	678	300	39,6	39,6	39,6	
32-160/15/S	32	32	90	155	160	160	129	123	155	249	320	678	678	678	300	41,6	41,6	41,6	
32-160/22/P	32	32	90	155	160	160	134	123	174	254	320	713	713	713	300	48,6	48,6	48,6	
32-160/30/P	32	32	90	165	160	160	134	123	174	254	320	738	738	723	300	58,5	58,5	53,6	
40-125/11/S	40	40	100	165	160	160	129	128	155	249	320	698	698	698	300	38,6	38,6	38,6	
40-125/15/S	40	40	100	165	160	160	129	128	155	249	320	698	698	698	300	42,6	42,6	42,6	
40-125/22/P	40	40	100	165	160	160	134	128	174	254	320	733	733	733	300	49,6	49,6	49,6	
40-125/30/P	40	40	100	175	160	160	134	128	174	254	320	758	758	743	300	59,5	59,5	54,6	
40-160/22/P	40	40	100	165	160	160	134	128	174	254	320	733	733	733	300	49,6	49,6	49,6	
40-160/30/P	40	40	100	175	160	160	134	128	174	254	320	758	758	743	300	59,5	59,5	54,6	
40-160/40/P	40	40	100	175	160	160	154	128	197	274	320	779	779	764	300	62,5	62,5	57,6	
40-160/55/P	40	40	100	202	160	160	168	128	214	288	320	-	862	862	300	-	75,5	75,5	
40-200/30/P	40	40	110	165	220	220	134	168	174	336	440	758	758	743	300	76,5	76,5	71,6	
40-200/40/P	40	40	110	165	220	220	154	168	197	336	440	779	779	764	300	79,5	79,5	74,6	
40-200/55/P	40	40	110	192	220	220	168	168	214	336	440	-	862	862	300	-	92,5	92,5	
40-200/75/P	40	40	110	192	220	220	191	168	256	359	440	-	869	854	300	-	116,6	111,5	
40-250/75/P	40	40	110	192	220	220	191	168	256	359	440	-	869	854	300	-	116,6	111,5	
40-250/110/P	40	40	110	222	220	220	191	168	256	359	440	-	960	945	300	-	133,6	128,5	
40-250/150/P	40	40	110	222	220	220	240	168	313	408	440	-	-	1026	300	-	-	166,6	
50-125/15/S	50	50	116	155	180	160	129	128	155	247	340	704	704	704	300	46,6	46,6	46,6	
50-125/22/P	50	50	116	155	180	160	134	128	174	252	340	739	739	739	300	53,6	53,6	53,6	
50-125/30/P	50	50	116	165	180	160	134	128	174	252	340	764	764	749	300	62,5	62,5	57,6	
50-125/40/P	50	50	116	165	180	160	154	128	197	272	340	785	785	770	300	65,5	65,5	60,6	
50-160/30/P	50	50	116	165	180	160	134	128	174	252	340	764	764	749	300	62,5	62,5	57,6	
50-160/40/P	50	50	116	165	180	160	154	128	197	272	340	785	785	770	300	65,5	65,5	60,6	
50-160/55/P	50	50	116	192	180	160	168	128	214	286	340	-	868	868	300	-	75,5	75,5	
50-160/75/P	50	50	116	192	180	160	191	128	256	319	340	-	875	860	300	-	99,6	94,5	
50-200/55/P	50	50	111	192	220	220	168	168	214	336	440	-	863	863	300	-	95,5	95,5	
50-200/75/P	50	50	111	192	220	220	191	168	256	359	440	-	870	855	300	-	119,6	114,5	
50-200/110/P	50	50	111	222	220	220	191	168	256	359	440	-	961	946	300	-	136,6	131,5	
50-250/110/P	50	50	111	222	220	220	191	168	256	359	440	-	961	946	300	-	136,6	131,5	
50-250/150/P	50	50	111	222	220	220	240	168	313	408	440	-	-	1027	300	-	-	169,6	
50-250/185/P	50	50	111	222	220	220	240	168	313	408	440	-	-	1027	300	-	-	178,6	
50-250/220/P	50	50	111	222	220	220	240	168	313	408	440	-	-	1027	300	-	-	189,6	
65-125/30/P	65	65	105	190	190	170	134	148	174	296	360	778	778	763	300	70,5	70,5	65,6	
65-125/40/P	65	65	105	190	190	170	154	148	197	302	360	799	799	784	300	73,5	73,5	68,6	
65-125/55/P	65	65	105	217	190	170	168	148	214	316	360	-	882	882	300	-	82,5	82,5	
65-125/75/P	65	65	105	217	190	170	191	148	256	339	360	-	889	874	300	-	110,6	105,5	
65-160/55/P	65	65	105	217	190	170	168	148	214	316	360	-	882	882	300	-	87,5	87,5	
65-160/75/P	65	65	105	217	190	170	191	148	256	339	360	-	889	874	300	-	111,6	106,5	
65-160/110/P	65	65	105	247	190	170	191	148	256	339	360	-	980	965	300	-	132,6	127,5	
65-200/110/P	65	65	118	222	238	238	191	178	256	360	475	-	968	953	300	-	140,6	135,5	
65-200/150/P	65	65	118	222	238	238	240	178	313	409	475	-	-	1034	300	-	-	173,6	
65-200/185/P	65	65	118	222	238	238	240	178	313	409	475	-	-	1034	300	-	-	182,6	
65-250/150/P	65	65	118	222	238	238	240	178	313	409	475	-	-	1034	300	-	-	173,6	
65-250/185/P	65	65	118	222	238	238	240	178	313	409	475	-	-	1034	300	-	-	182,6	
65-250/220/P	65	65	118	222	238	238	240	178	313	409	475	-	-	1034	300	-	-	193,6	

NOTE: pompe con flange in accordo alle norme EN 1092-2. Per dimensioni flange vedere disegno.

LNESH-HVL-32-65_2p50_a_td

SERIE e-LNESH 40, 50, 65
DIMENSIONI E PESI A 50 Hz, 4 POLI



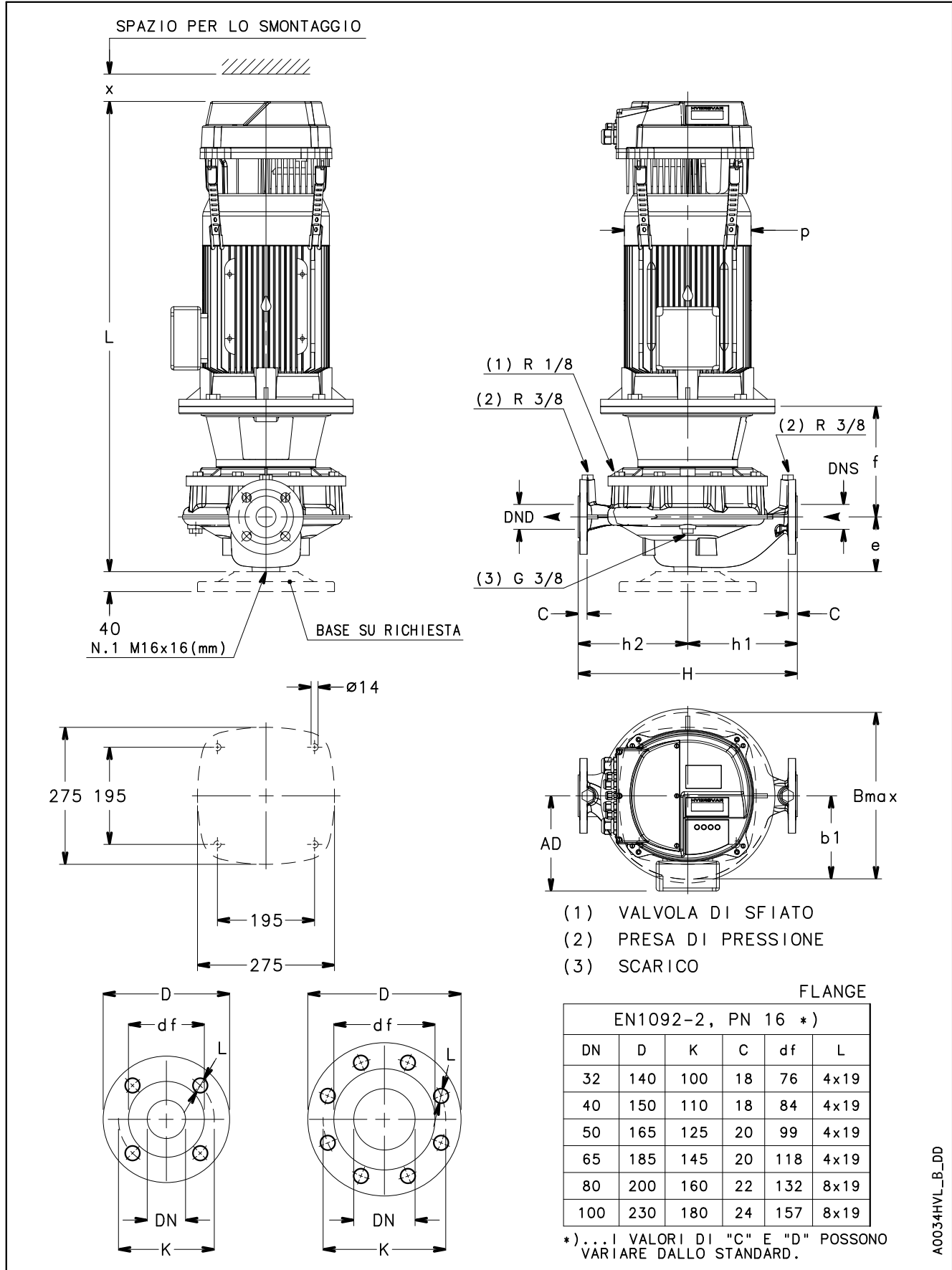
SERIE e-LNESH 40, 50, 65 DIMENSIONI E PESI A 50 Hz, 4 POLI

POMPA TIPO LNEXH..	DIMENSIONI (mm)										B max	H	L			x IV	PESO (kg)		
	DND	DNS	e	f	h1	h2	AD	b1	p	/2			/3	/4	/2		/3	/4	
										1~ 230V			3~ 230V	3~ 400V	1~ 230V		3~ 230V	3~ 400V	
40-160/05/X	40	40	100	165	160	160	128	128	159	249	320	666	666	666	300	37	37	37	
40-160/07/X	40	40	100	165	160	160	128	128	159	248	320	666	666	666	300	41,6	41,6	41,6	
40-200/05/X	40	40	110	155	220	220	128	168	159	336	440	666	666	666	300	54	54	54	
40-200/07/X	40	40	110	155	220	220	128	168	159	336	440	666	666	666	300	58,6	58,6	58,6	
40-200/11/P	40	40	110	155	220	220	134	168	174	336	440	733	733	733	300	64,6	64,6	64,6	
40-250/11/P	40	40	110	155	220	220	134	168	174	336	440	733	733	733	300	64,6	64,6	64,6	
40-250/15/P	40	40	110	155	220	220	134	168	174	336	440	733	733	733	300	68,6	68,6	68,6	
40-250/22/P	40	40	110	165	220	220	168	168	214	336	440	767	767	767	300	79,6	79,6	79,6	
50-125/05/X	50	50	116	155	180	160	128	128	159	247	340	672	672	672	300	41	41	41	
50-160/05/X	50	50	116	155	180	160	128	128	159	247	340	672	672	672	300	41	41	41	
50-160/07/X	50	50	116	155	180	160	128	128	159	246	340	672	672	672	300	45,6	45,6	45,6	
50-160/11/P	50	50	116	155	180	160	134	128	174	252	340	739	739	739	300	51,6	51,6	51,6	
50-200/07/X	50	50	111	155	220	220	128	168	159	336	440	667	667	667	300	61,6	61,6	61,6	
50-200/11/P	50	50	111	155	220	220	134	168	174	336	440	734	734	734	300	67,6	67,6	67,6	
50-200/15/P	50	50	111	155	220	220	134	168	174	336	440	734	734	734	300	71,6	71,6	71,6	
50-250/11/P	50	50	111	155	220	220	134	168	174	336	440	734	734	734	300	67,6	67,6	67,6	
50-250/15/P	50	50	111	155	220	220	134	168	174	336	440	734	734	734	300	71,6	71,6	71,6	
50-250/22/P	50	50	111	165	220	220	168	168	214	336	440	768	768	768	300	82,6	82,6	82,6	
50-250/30/P	50	50	111	165	220	220	168	168	214	336	440	814	814	799	300	91,5	91,5	86,6	
65-125/05/X	65	65	105	180	190	170	128	148	159	296	360	686	686	686	300	53	53	53	
65-125/07/X	65	65	105	180	190	170	128	148	159	296	360	686	686	686	300	57,6	57,6	57,6	
65-125/11/P	65	65	105	180	190	170	134	148	174	296	360	753	753	753	300	63,6	63,6	63,6	
65-160/07/X	65	65	105	180	190	170	128	148	159	296	360	686	686	686	300	57,6	57,6	57,6	
65-160/11/P	65	65	105	180	190	170	134	148	174	296	360	753	753	753	300	63,6	63,6	63,6	
65-160/15/P	65	65	105	180	190	170	134	148	174	296	360	753	753	753	300	67,6	67,6	67,6	
65-200/11/P	65	65	118	155	238	238	134	178	174	347	475	741	741	741	300	71,6	71,6	71,6	
65-200/15/P	65	65	118	155	238	238	134	178	174	347	475	741	741	741	300	75,6	75,6	75,6	
65-200/22/P	65	65	118	165	238	238	168	178	214	347	475	775	775	775	300	86,6	86,6	86,6	
65-250/22/P	65	65	118	165	238	238	168	178	214	347	475	775	775	775	300	86,6	86,6	86,6	
65-250/30/P	65	65	118	165	238	238	168	178	214	347	475	821	821	806	300	95,5	95,5	90,6	
65-250/40/P	65	65	118	165	238	238	168	178	214	347	475	850	850	835	300	114,5	114,5	109,6	

NOTE: pompe con flange in accordo alle norme EN 1092-2. Per dimensioni flange vedere diXegno.

LNESH-HVL-40-50-65_4p50_d_td

SERIE e-LNESH 80, 100
DIMENSIONI E PESI A 50 Hz, 2 POLI



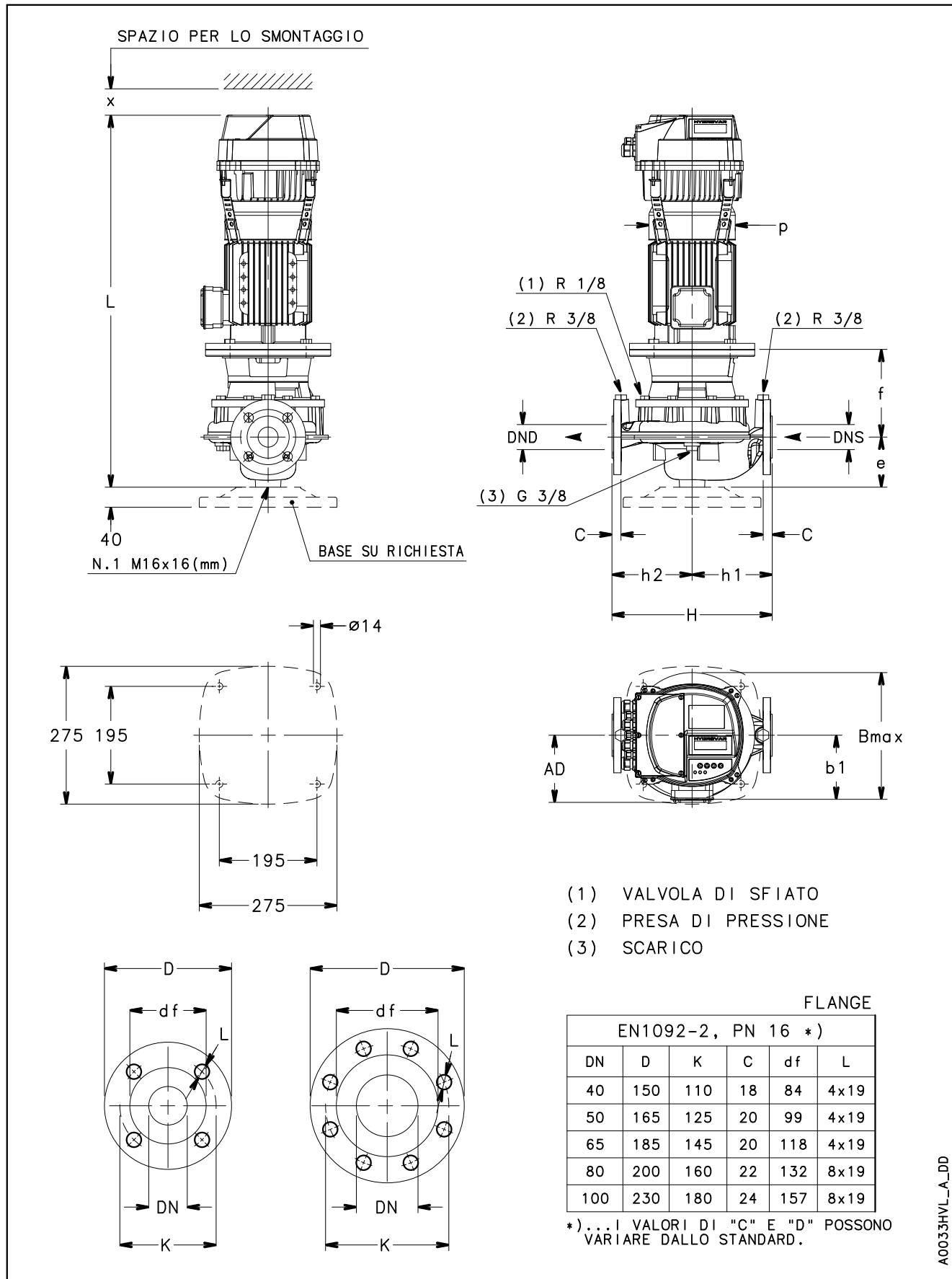
SERIE e-LNESH 80, 100
DIMENSIONI E PESI A 50 Hz, 2 POLI

POMPA TIPO LNESH..	DIMENSIONI (mm)										B max	H	L			x IV	PESO (kg)		
	DND	DNS	e	f	h1	h2	AD	b1	p	/2			/3	/4	/2		/3	/4	
										1~230V			3~230V	3~400V	1~230V		3~230V	3~400V	
80-125/40/P	80	80	114	180	215	205	154	168	197	336	420	798	798	783	300	89,5	89,5	84,6	
80-125/110/P	80	80	114	237	215	205	191	168	256	359	420	-	979	964	300	-	144,6	139,5	
80-160/55/P	80	80	114	207	215	205	168	168	214	336	420	-	881	881	300	-	99,5	99,5	
80-160/75/P	80	80	114	207	215	205	191	168	256	359	420	-	888	873	300	-	123,6	118,5	
80-160/110/P	80	80	114	237	215	205	191	168	256	359	420	-	979	964	300	-	144,6	139,5	
80-160/150/P	80	80	114	237	215	205	240	168	313	408	420	-	-	1045	300	-	-	177,6	
80-160/185/P	80	80	114	237	215	205	240	168	313	408	420	-	-	1045	300	-	-	186,6	
80-200/110/P	80	80	132	240	265	235	191	185	256	359	500	-	1000	985	300	-	142,6	137,5	
80-200/150/P	80	80	132	240	265	235	240	185	313	408	500	-	-	1066	300	-	-	175,6	
80-200/185/P	80	80	132	240	265	235	240	185	313	408	500	-	-	1066	300	-	-	184,6	
80-200/220/P	80	80	132	240	265	235	240	185	313	408	500	-	-	1066	300	-	-	195,6	
80-250/220/P	80	80	132	240	265	235	240	185	313	408	500	-	-	1066		-	-	195,6	
100-160/110/P	100	100	140	240	260	240	191	171	256	359	500	-	1010	995	300	-	156	151	
100-160/150/P	100	100	140	240	260	240	240	171	313	408	500	-	-	1076	300	-	-	189	
100-160/185/P	100	100	140	240	260	240	240	171	313	408	500	-	-	1076	300	-	-	198	
100-160/220/P	100	100	140	240	260	240	240	171	313	408	500	-	-	1076	300	-	-	209	
100-200/220/P	100	100	175	240	300	250	240	201	313	410	550	-	-	1109	300	-	-	211,6	

NOTE: pompe con flange in accordo alle norme EN 1092-2. Per dimensioni flange vedere disegno.

LNESH-HVL-80-100_2p50_c_td

SERIE e-LNESH 80, 100
DIMENSIONI E PESI A 50 Hz, 4 POLI



A003HVL_A_DD

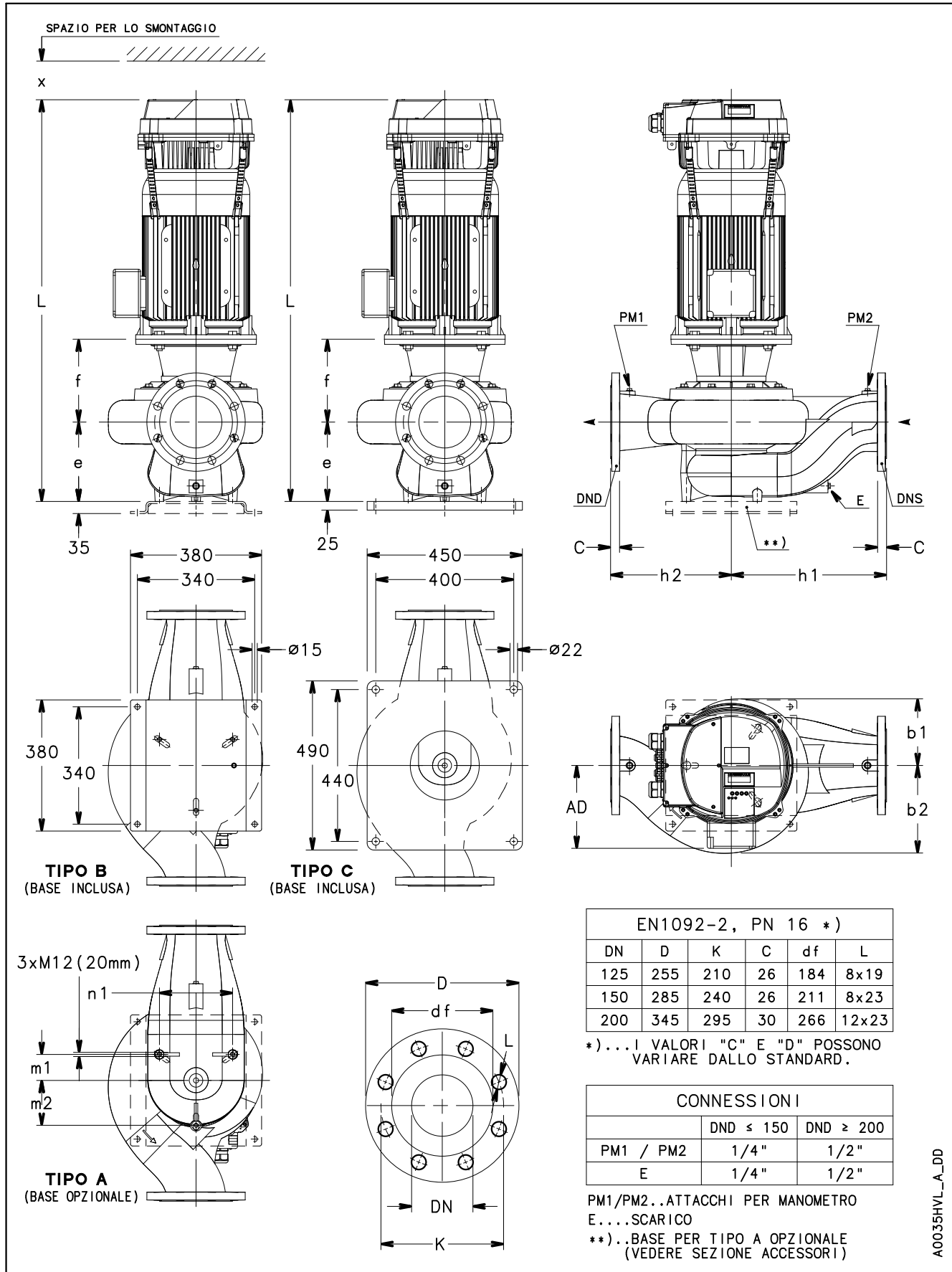
SERIE e-LNESH 80, 100
DIMENSIONI E PESI A 50 Hz, 4 POLI

POMPA TIPO LNESH..	DIMENSIONI (mm)									B max	H	L			x N	PESO (kg)		
	DND	DNS	e	f	h1	h2	AD	b1	p			/2	/3	/4		/2	/3	/4
												1 ~ 230V	3 ~ 230V	3 ~ 400V		1 ~ 230V	3 ~ 230V	3 ~ 400V
80-125/05/X	80	80	114	170	215	205	128	168	159	336	420	685	685	685	300	65,1	65,1	65,1
80-125/15/P	80	80	114	170	215	205	134	168	174	336	420	752	752	752	300	77,6	77,6	77,6
80-160/11/P	80	80	114	170	215	205	134	168	174	336	420	752	752	752	300	73,6	73,6	73,6
80-160/15/P	80	80	114	170	215	205	134	168	174	336	420	752	752	752	300	77,6	77,6	77,6
80-160/22/P	80	80	114	180	215	205	168	168	214	336	420	786	786	786	300	90,6	90,6	90,6
80-200/15/P	80	80	132	173	265	235	134	185	174	353	500	773	773	773	300	77,6	77,6	77,6
80-200/22/P	80	80	132	183	265	235	168	185	214	353	500	807	807	807	300	88,6	88,6	88,6
80-200/30/P	80	80	132	183	265	235	168	185	214	353	500	853	853	838	300	97,5	97,5	92,6
80-200/40/P	80	80	132	183	265	235	168	185	214	353	500	882	882	867	300	116,5	116,5	111,6
80-250/30/P	80	80	132	183	265	235	168	185	214	353	500	853	853	838	300	97,5	97,5	92,6
80-250/40/P	80	80	132	183	265	235	168	185	214	353	500	882	882	867	300	116,5	116,5	111,6
80-250/55/P	80	80	132	210	265	235	191	185	256	359	500	-	932	932	300	-	127,5	127,5
80-250/75/P	80	80	132	210	265	235	191	185	256	359	500	-	947	932	300	-	136,6	131,5
80-315/75/P	80	80	140	215	325	295	191	229	256	439	620	-	960	945	300	-	174,6	169,5
80-315/110/P	80	80	140	245	325	295	240	229	256	439	620	-	1079	1064	300	-	238,6	233,5
80-315/150/P	80	80	140	245	325	295	240	229	256	439	620	-	-	1079	300	-	-	242,6
100-160/15/P	100	100	140	175	260	240	134	171	174	347	500	783	783	783	300	90,9	90,9	90,9
100-160/22/P	100	100	140	185	260	240	168	171	214	347	500	817	817	817	300	101,9	101,9	101,9
100-160/30/P	100	100	140	185	260	240	168	171	214	347	500	863	863	848	300	110,8	110,8	105,9
100-200/30/P	100	100	175	183	300	250	134	201	174	371	550	896	896	881	300	113,5	113,5	108,6
100-200/40/P	100	100	175	183	300	250	168	201	214	371	550	925	925	910	300	132,5	132,5	127,6
100-200/55/P	100	100	175	210	300	250	168	201	214	371	550	-	975	975	300	-	143,5	143,5
100-250/55/P	100	100	175	210	300	250	191	201	256	371	550	-	975	975	300	-	143,5	143,5
100-250/75/P	100	100	175	210	300	250	191	201	256	371	550	-	990	975	300	-	152,6	147,5
100-250/110/P	100	100	175	240	300	250	240	201	313	410	550	-	1109	1094	300	-	216,6	211,5
100-315/110/P	100	100	175	240	360	310	240	244	256	451	670	-	1109	1094	300	-	253,6	248,5
100-315/150/P	100	100	175	240	360	310	240	244	256	451	670	-	-	1109	300	-	-	257,6
100-315/185/L	100	100	175	240	360	310	253	244	358	425	670	-	-	1206	300	-	-	262,6
100-315/220/L	100	100	175	240	360	310	253	244	358	425	670	-	-	1206	300	-	-	267,6

NOTE: pompe con flange in accordo alle norme EN 1092-2. Per dimensioni flange vedere disegno.

LNESH-HVL-80-100_4p50_f_td

SERIE e-LNESH 125, 150, 200
DIMENSIONI E PESI A 50 Hz, 4 POLI



SERIE e-LNESH 125, 150, 200 DIMENSIONI E PESI A 50 Hz, 4 POLI

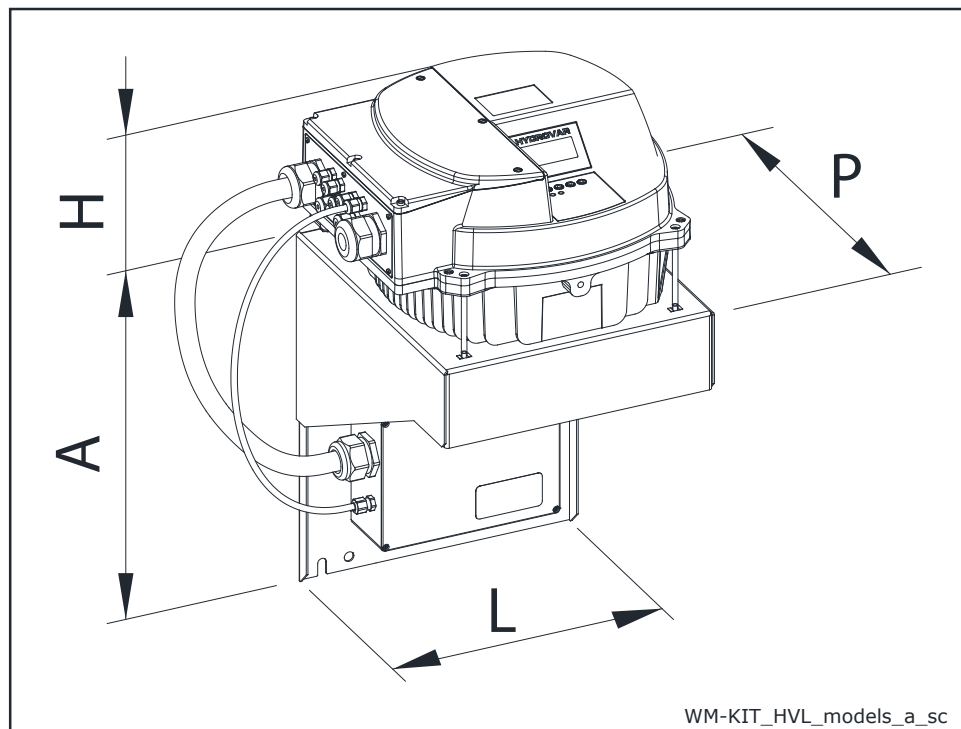
POMPA TIPO LNESH..	TIPO	DIMENSIONI (mm)												L			x	PESO (kg)		
		DND	DNS	e	f	h1	h2	m1	m2	n1	b1	b2	AD	/2	/3	/4		/2	/3	/4
														1~230V	3~230V	3~400V		1~230V	3~230V	3~400V
125-160/22/P	A	125	125	215	183	340	280	60	105	172	166	212	168	890	890	890	300	120,6	120,6	120,6
125-160/30/P	A	125	125	215	183	340	280	60	105	172	166	212	168	936	936	921	300	132,5	132,5	127,6
125-160/40/P	A	125	125	215	183	340	280	60	105	172	166	212	168	965	965	950	300	150,5	150,5	145,6
125-200/55/P	A	125	125	215	210	340	280	60	105	172	166	212	191	-	1015	1015	300	-	155,5	155,5
125-200/75/P	A	125	125	215	210	340	280	60	105	172	166	212	191	-	1030	1015	300	-	165,6	160,5
125-250/75/P	A	125	125	230	215	450	350	63	110	180	223	275	191	-	1050	1035	300	-	200,6	195,5
125-250/110/P	B	125	125	230	245	450	350	63	110	180	223	275	240	-	1169	1154	300	-	272,6	267,5
125-315/150/P	B	125	125	230	245	450	350	63	110	180	223	275	240	-	-	1169	300	-	-	293,6
125-315/185/L	B	125	125	230	245	450	350	63	110	180	223	275	253	-	-	1266	300	-	-	286,6
125-315/220/L	B	125	125	230	245	450	350	63	110	180	223	275	253	-	-	1266	300	-	-	303,6
150-200/55/P	A	150	150	230	225	450	350	75	130	212	182	253	191	-	1045	1045	300	-	188,5	188,5
150-200/75/P	A	150	150	230	225	450	350	75	130	212	182	253	191	-	1060	1045	300	-	198,6	193,5
150-200/110/P	B	150	150	230	255	450	350	75	130	212	182	253	240	-	1179	1164	300	-	270,6	265,5
150-250/110/P	B	150	150	230	240	450	350	75	130	212	193	255	240	-	1164	1149	300	-	276,6	271,5
150-250/150/P	B	150	150	230	240	450	350	75	130	212	193	255	240	-	-	1164	300	-	-	280,6
150-315/185/L	B	150	150	230	254	450	350	78	135	222	215	257	253	-	-	1275	300	-	-	292,6
150-315/220/L	B	150	150	230	254	450	350	78	135	222	215	257	253	-	-	1275	300	-	-	309,6
200-250/150/P	C	200	200	308	254	475	355	73	145	250	247	305	240	-	-	1256	300	-	-	375,6
200-250/185/L	C	200	200	308	254	475	355	73	145	250	247	305	253	-	-	1353	300	-	-	368,6
200-250/220/L	C	200	200	308	254	475	355	73	145	250	247	305	253	-	-	1353	300	-	-	385,6

NOTE: pompe con flange in accordo alle norme EN 1092-2. Per dimensioni flange vedere disegno.

LNESH-HVL-125-200_4p50_c_td

HYDROVAR HVL (KIT INSTALLAZIONE A PARETE) DIMENSIONI E PESI

È disponibile anche un kit opzionale per il montaggio di HYDROVAR a parete, da utilizzare nel caso in cui l'installazione su pompa sia impossibile o quando si desidera che i comandi siano situati in un altro luogo, tale kit può essere utilizzato con i convertitori di nuova generazione HYDROVAR HVL 2.015-4.220 (22 kW). La velocità della ventola di raffreddamento viene modulata con l'uso di HYDROVAR che ottimizza il consumo di energia e, inoltre, riduce il rumore.



TIPO WM KIT	kW	ALIMENTAZIONE WM KIT	TAGLIA HVL	DIMENSIONI (mm)				PESO (kg)	
				A	H	L	P	HVL	WM KIT
WM KIT HVL 2.015	1,5	1~ 230V	A	220	170	202	232	5,6	2,6
WM KIT HVL 2.022	2,2			220	170	202	232	5,6	2,6
WM KIT HVL 2.030	3		B	240	175	258	290	10,5	8,2
WM KIT HVL 2.040	4			320	175	288	305	10,5	5,4
WM KIT HVL 3.015	1,5	3~ 230V	A	220	170	202	232	5,6	2,6
WM KIT HVL 3.022	2,2			220	170	202	232	5,6	2,6
WM KIT HVL 3.030	3		B	240	175	258	290	10,5	8,2
WM KIT HVL 3.040	4			240	175	258	290	10,5	8,2
WM KIT HVL 3.055	5,5		C	240	175	258	290	10,5	8,2
WM KIT HVL 3.075	7,5			400	200	325	365	15,6	11,6
WM KIT HVL 3.110	11		400	200	325	365	15,6	11,6	
WM KIT HVL 4.015	1,5		3~ 400V	A	240	170	258	290	5,6
WM KIT HVL 4.022	2,2	240			170	258	290	5,6	8,2
WM KIT HVL 4.030	3	240			170	258	290	5,6	8,2
WM KIT HVL 4.040	4	240			170	258	290	5,6	8,2
WM KIT HVL 4.055	5,5	B		240	175	258	290	10,5	8,2
WM KIT HVL 4.075	7,5			240	175	258	290	10,5	8,2
WM KIT HVL 4.110	11	C		320	175	288	305	10,5	5,4
WM KIT HVL 4.150	15			400	200	325	365	15,6	11,6
WM KIT HVL 4.185	18,5			400	200	325	365	15,6	11,6
WM KIT HVL 4.220	22			400	200	325	365	15,6	11,6

WM-KIT_HVL_models_b_td

e-LNE..E
VERSIONE CON DRIVE
E MOTORE A MAGNETI
PERMANENTI
(e-SM Drive)

SERIE e-LNE..E (e-LNE SMART)

Background e contesto

In ogni campo di applicazione, dall'edilizia all'industria, dall'agricoltura al riscaldamento/condizionamento dell'aria l'esigenza di sistemi di pompaggio intelligenti, compatti e ad alta efficienza è in continua crescita.

Ecco perché Lowara ha sviluppato la serie e-LNE Smart: un sistema integrato di pompaggio intelligente con motore a magneti permanenti (livello di efficienza IE5) controllato elettronicamente.

Il sistema di controllo integrato, unito alle alte prestazioni dell'elettronica di potenza, all'efficienza del motore e della parte idraulica garantisce bassissimi costi operativi e grande flessibilità, precisione nel controllo e dimensioni ultra compatte.

Risparmio

L'elevata efficienza dell'elettronica di potenza e del motore a magneti permanenti permettono di minimizzare le perdite e di trasferire quindi la massima energia alla parte idraulica della pompa.

Il raffinato sistema di controllo a microprocessore integrato regola la velocità posizionandosi sul punto di lavoro richiesto limitando la potenza elettrica assorbita a quella strettamente necessaria per le condizioni di lavoro richieste consentendo notevoli risparmi economici soprattutto in quei sistemi in cui il fabbisogno varia nel tempo.

Flessibilità

La compattezza, le basse perdite e la possibilità di regolare il punto di lavoro permettono l'uso di e-LNE Smart anche in campi di applicazione e sistemi dove fino ad ora l'uso di una pompa tradizionale poneva limitazioni talvolta insuperabili.

La serie e-LNE Smart è inoltre facilmente integrabile all'interno di anelli di regolazione e controllo grazie all'ampia disponibilità di protocolli di comunicazione e di ingressi analogici e digitali.

La pompa nella versione base viene fornita senza sensore di pressione. Ciò assicura un'installazione più semplice, veloce ed economica. Ulteriori sensori di pressione possono essere forniti come accessori.

Facilità d'uso e di installazione

e-LNE Smart dispone di una interfaccia intuitiva che guida l'utente durante la fase di avvio e di una pratica area per le connessioni di facile accesso.

Il sistema di controllo è integrato e non necessita di un ulteriore quadro elettrico esterno.

Settori di applicazione

- Sistemi di alimentazione idrica in fabbricati residenziali
- Impianti di condizionamento
- Impianti di trattamento acqua
- Impianti industriali
- Impianti di circolazione di acqua calda sanitaria



Sistema e-SM

- Livello di efficienza IES2 (IEC 61800-9-2)
- Alimentazione monofase: 208-240 V +/- 10%, 50/60 Hz
- Alimentazione trifase:
 - da 0,37 kW a 1,5 kW: 208-240 / 380-460 V +/- 10%, 50/60 Hz
 - 2,2 kW: 380-460 V +/- 10%, 50/60 Hz
- Potenze fino a 2,2 kW
- Classe di protezione IP55
- Protezione contro la marcia a secco
- Il sistema è protetto contro il surriscaldamento

Pompa

- Portata: fino a 44 m³/h
- Prevalenza: fino a 41 m
- Temperatura ambiente: da -20°C a +50°C senza penalizzazione delle prestazioni
- Temperatura* del liquido pompato fino a +140°C
- Pressione* massima di esercizio 16 bar (PN 16)
- Le prestazioni della pompa sono conformi alle tolleranze indicate nella ISO 9906:2012

Motore

- Livello di efficienza IE5 (IEC TS 60034-30-2:2016)
- Motore elettrico sincrono a magneti permanenti, costruzione chiusa, raffreddato ad aria (TEFC)
- Classe di isolamento 155 (F)
- Protezione da sovraccarico e rotore bloccato a riarmo automatico incorporata

Regolamenti (UE) 2019/1781 e 2021/341 Allegato I – punto 4 (Informazioni sul prodotto)

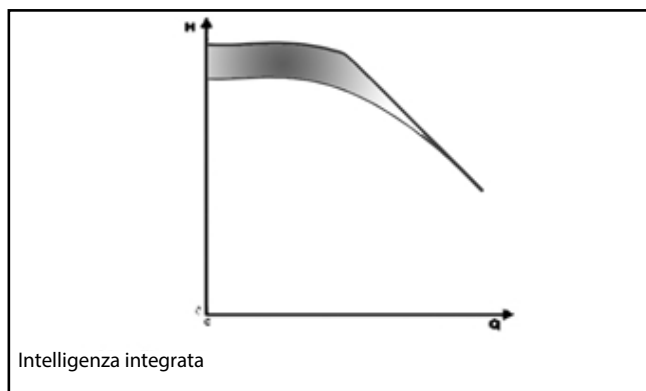
Questi variatori di velocità non ricadono nell'ambito di applicazione poiché i motori a magneti permanenti, a cui sono abbinati, a loro volta non rientrano tra i motori compresi nei medesimi regolamenti.

* I limiti di pressione e temperatura per la serie e-LNE Smart sono gli stessi della sola pompa (pagina 16).

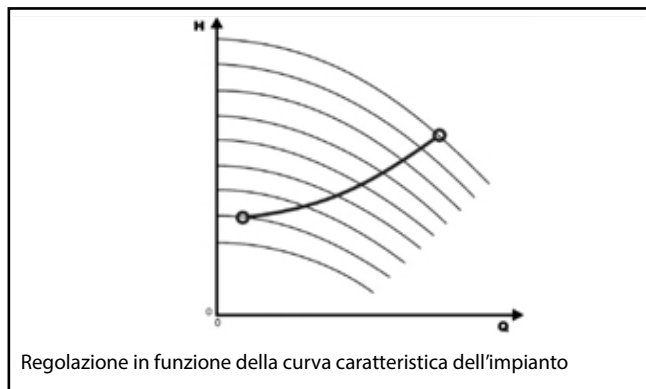
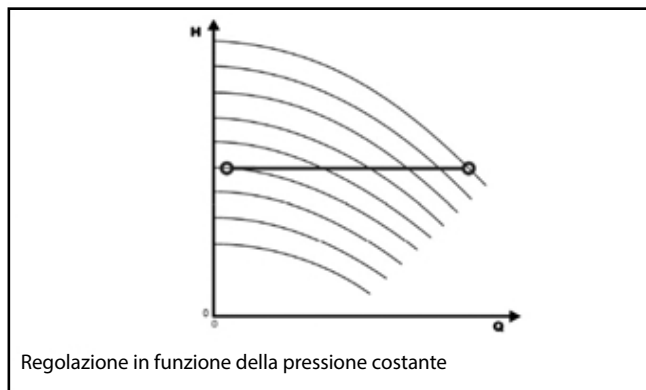
SERIE e-LNE..E (e-LNE SMART)

La serie e-LNE Smart è dotata di un controllo intelligente che ottimizza le prestazioni idrauliche minimizzando gli sprechi.




Intelligenza integrata: il controllo elettronico del motore permette di aumentare fino al 20% le prestazioni rispetto ad una pompa equivalente a velocità fissa (area evidenziata in figura "Intelligenza integrata").

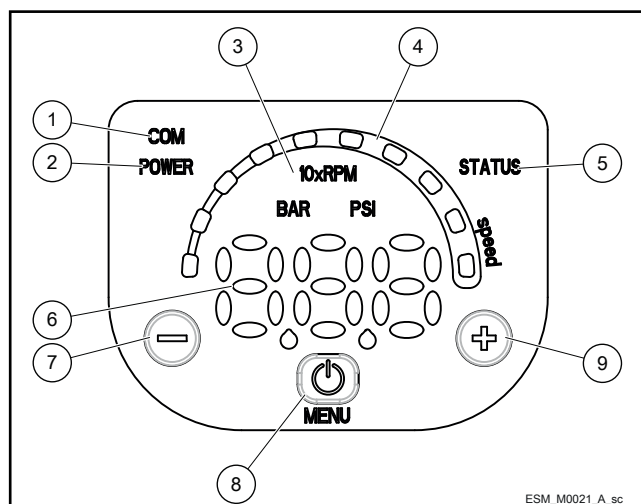


Regolazione: è disponibile la regolazione sia a pressione costante che in funzione della curva caratteristica dell'impianto, secondo le preferenze del cliente. Una ulteriore possibilità è la regolazione in funzione di un segnale esterno o a una velocità preimpostata.

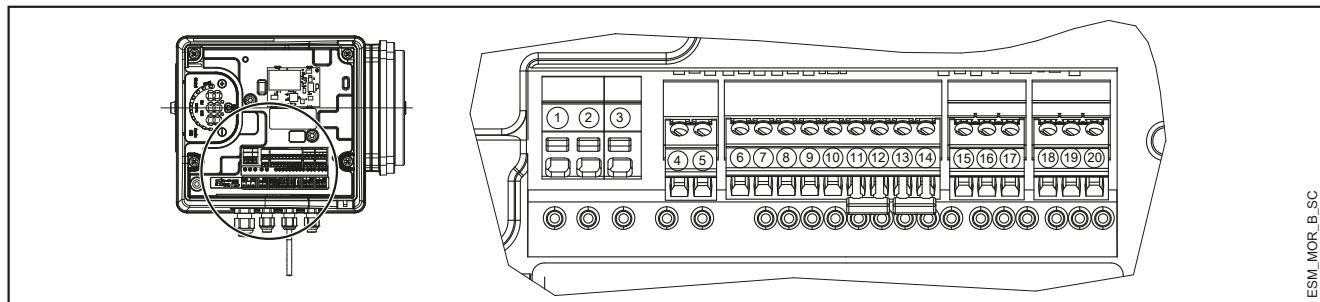


Interfaccia semplice e intuitiva: con solo tre tasti è possibile impostare l'intera unità; display di facile e immediata lettura parametri e allarmi, pensato per avere sempre sotto controllo il funzionamento del sistema.

- ① LED di comunicazione
- ② LED di accensione
- ③ LED unità di misura
- ④ LED barra di velocità
- ⑤ LED di stato
- ⑥ Display numerico
- ⑦ Tasto decrementa 
- ⑧ Tasto on/off e menù 
- ⑨ Tasto incrementa 



SERIE e-LNE..E MORSETTIERA MONOFASE

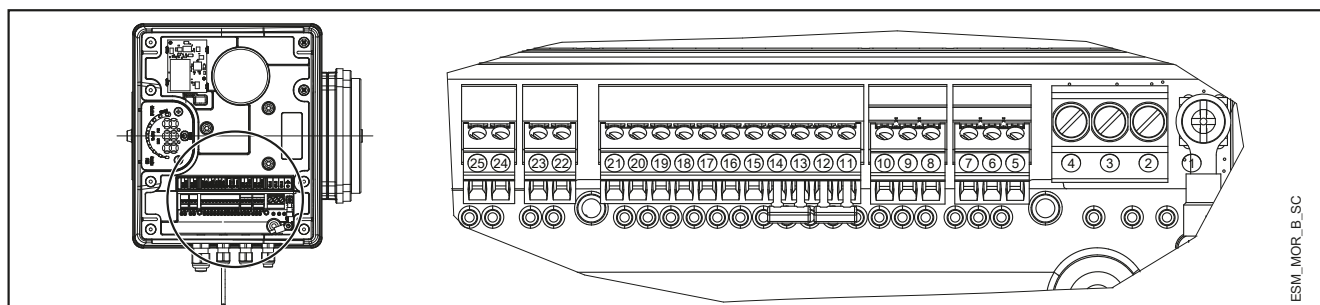


ESM_MOR_B_SC

N. RIF	ELEMENTO	DESCRIZIONE
4	Segnale di guasto	Contatto Comune Relè di stato (errore)
5		NA Relè di stato (errore)
6	Alimentazione di tensione ausiliaria	Alimentazione ausiliaria +15 VCC
7	Ingresso analogico 0-10V	Ingresso 0-10 V riferimento modalità attuatore
8		GND riferimento 0-10 V
9	Sensore esterno pressione [anche differenziale]	Alimentazione sensore esterno +15 VCC
10		Ingresso 4-20 mA sensore esterno
11	Start/Stop esterno	Riferimento ingresso ON/OFF esterno
12		Ingresso ON/OFF esterno
13	Mancanza acqua esterna	Ingresso mancanza acqua
14		Riferimento mancanza acqua
15	Bus di comunicazione	Porta 1 RS485: RS485-1N B (-)
16		Porta 1 RS485: RS485-1P A (+)
17		GND elettronica
18	Bus di comunicazione	Porta 2 RS485: RS485-2N B (-) attiva solo con modulo opzionale
19		Porta 2 RS485: RS485-2P A (+) attiva solo con modulo opzionale
20		GND elettronica

MorsM_a_sc

MORSETTIERA TRIFASE



ESM_MOR_B_SC

N. RIF	ELEMENTO	DESCRIZIONE
5		GND elettronica
6	Bus di comunicazione	Porta 1 RS485: RS485-1P A (+)
7		Porta 1 RS485: RS485-1N B (-)
8		GND elettronica
9	Bus di comunicazione	Porta 2 RS485: RS485-2P A (+) attiva solo con modulo opzionale
10		Porta 2 RS485: RS485-2N B (-) attiva solo con modulo opzionale
11	Mancanza acqua esterna	Riferimento mancanza acqua
12		Ingresso mancanza acqua
13	Start/Stop esterno	Riferimento ingresso ON/OFF esterno
14		Ingresso ON/OFF esterno
15	Sensore pressione esterno	Ingresso 4-20 mA sensore
16		Alimentazione sensore esterno +15 VCC
17	Sensore esterno pressione [anche differenziale]	Ingresso 4-20 mA sensore esterno
18		Alimentazione sensore esterno +15 VCC
19	Ingresso analogico 0-10V	GND riferimento 0-10 V
20		Ingresso 0-10 V riferimento modalità attuatore
21	Alimentazione di tensione ausiliaria	Alimentazione ausiliaria +15 VCC
22	Segnale di motore in funzione	Contatto Normalmente aperto
23		Contatto Comune
24	Segnale di guasto	NA Relè di stato (errore)
25		Contatto Comune Relè di stato (errore)

MorsT_a_sc

SERIE e-LNE..E
TABELLA DI PRESTAZIONI IDRAULICHE
VERSIONE MONOFASE

POMPA TIPO LNE..E Monofase	MOTORE		GRUPPO e-SM		Q = PORTATA							
	P _N kW	TIPO 1x230 V	* P ₁ kW	* I 220-240 V A	l/min 0	53,3	106,7	160,0	213,3	266,7	320,0	366,7
					m ³ /h 0	3,2	6,4	9,6	12,8	16,0	19,2	22,0
H = PREVALENZA TOTALE IN METRI COLONNA ACQUA												
32-160/03	0,37	ESM90R../103	0,49	2,23	10,4	10,8	10,8	8,3	5,8	2,9		
32-160/05	0,55	ESM90R../105	0,70	3,14	14,7	15,3	15,3	12,1	9,2	6,3		
32-160/07	0,75	ESM90R../107	0,87	3,88	24,3	22,4	18,6	15,1	11,9	8,8		
32-160/15	1,5	ESM90R../115	1,47	6,47	34,5	33,8	29,2	24,9	21,2	17,8	14,3	10,9

POMPA TIPO LNE..E Monofase	MOTORE		GRUPPO e-SM		Q = PORTATA							
	P _N kW	TIPO 1x230 V	* P ₁ kW	* I 220-240 V A	l/min 0	66,7	133,3	200,0	266,7	333,3	400,0	466,7
					m ³ /h 0	4,0	8,0	12,0	16,0	20,0	24,0	28,0
H = PREVALENZA TOTALE IN METRI COLONNA ACQUA												
40-125/03	0,37	ESM90R../103	0,34	1,56	8,0	8,6	6,4	4,5	2,5			
40-125/05	0,55	ESM90R../105	0,65	2,89	16,9	14,5	11,6	9,0	6,6	4,1		
40-125/11	1,1	ESM90R../111	1,10	4,84	21,9	22,3	18,6	15,3	12,3	9,4	6,3	
40-125/15	1,5	ESM90R../115	1,73	7,60	26,0	26,5	26,9	23,0	19,4	15,9	12,5	8,8

POMPA TIPO LNE..E Monofase	MOTORE		GRUPPO e-SM		Q = PORTATA							
	P _N kW	TIPO 1x230 V	* P ₁ kW	* I 220-240 V A	l/min 0	90,0	180,0	270,0	360,0	450,0	540,0	633,3
					m ³ /h 0	5,4	10,8	16,2	21,6	27,0	32,4	38,0
H = PREVALENZA TOTALE IN METRI COLONNA ACQUA												
50-125/05	0,55	ESM90R../105	0,58	2,62	8,1	8,1	7,3	6,0	4,4			
50-125/11	1,1	ESM90R../111	1,10	4,84	13,7	13,5	12,4	10,9	9,1	7,0	4,4	
50-125/15	1,5	ESM90R../115	1,73	7,60	18,8	18,7	17,6	15,9	14,0	11,8	9,3	6,1

* Valori massimi nel campo di funzionamento: P₁ = potenza assorbita; I = corrente assorbita.

32-40-50lne-esm-2p50_b_th

VERSIONE TRIFASE

POMPA TIPO LNE..E Trifase	MOTORE		GRUPPO e-SM			Q = PORTATA							
	P _N kW	TIPO 1x230 V	* P ₁ kW	* I		l/min 0	60,0	120,0	180,0	240,0	300,0	360,0	416,7
				220-240 V A	380-460 V A	m ³ /h 0	3,6	7,2	10,8	14,4	18,0	21,6	25,0
H = PREVALENZA TOTALE IN METRI COLONNA ACQUA													
32-160/03	0,37	ESM90R../303	0,57	1,90	1,62	10,4	10,9	10,4	7,4	4,5			
32-160/05	0,55	ESM90R../305	0,76	2,70	2,04	14,7	15,4	14,5	11,0	7,8	4,1		
32-160/07	0,75	ESM90R../307	0,93	3,35	2,40	24,3	22,0	17,7	13,8	10,3	6,7		
32-160/15	1,5	ESM90R../315	1,55	5,53	3,84	34,5	33,2	28,1	23,5	19,4	15,7	11,4	
32-160/22	2,2	ESM90R../322	2,54	-	5,88	38,7	39,7	40,6	38,0	32,7	27,9	23,4	

POMPA TIPO LNE..E Trifase	MOTORE		GRUPPO e-SM			Q = PORTATA							
	P _N kW	TIPO 1x230 V	* P ₁ kW	* I		l/min 0	86,7	173,3	260,0	346,7	433,3	520,0	600,0
				220-240 V A	380-460 V A	m ³ /h 0	5,2	10,4	15,6	20,8	26,0	31,2	36,0
H = PREVALENZA TOTALE IN METRI COLONNA ACQUA													
40-125/03	0,37	ESM90R../303	0,44	1,24	1,31	8,0	7,9	5,3	2,7				
40-125/05	0,55	ESM90R../305	0,72	2,48	1,94	16,9	13,5	10,0	6,9	3,5			
40-125/11	1,1	ESM90R../311	1,16	4,29	2,96	21,9	21,1	16,6	12,6	8,8			
40-125/15	1,5	ESM90R../315	1,79	6,27	4,35	26,0	26,7	24,5	19,7	15,2	10,7		
40-125/22	2,2	ESM90R../322	2,41	-	5,62	32,8	33,3	33,0	27,5	22,5	17,6	12,3	

POMPA TIPO LNE..E Trifase	MOTORE		GRUPPO e-SM			Q = PORTATA							
	P _N kW	TIPO 1x230 V	* P ₁ kW	* I		l/min 0	103,3	206,7	310,0	413,3	516,7	620,0	733,3
				220-240 V A	380-460 V A	m ³ /h 0	6,2	12,4	18,6	24,8	31,0	37,2	44,0
H = PREVALENZA TOTALE IN METRI COLONNA ACQUA													
50-125/05	0,55	ESM90R../305	0,66	2,19	1,81	8,1	8,1	7,0	5,3				
50-125/11	1,1	ESM90R../311	1,16	4,29	2,96	13,7	13,4	12,0	10,1	7,9	5,2		
50-125/15	1,5	ESM90R../315	1,79	6,28	4,36	18,8	18,6	17,1	15,1	12,7	10,0	6,6	
50-125/22	2,2	ESM90R../322	2,45	-	5,70	26,5	26,2	24,9	22,2	19,3	16,1	12,5	

* Valori massimi nel campo di funzionamento: P₁ = potenza assorbita; I = corrente assorbita.

32-40-50lne-esm3-2p50_a_th

SERIE e-LNE..E

TABELLA DEI DATI ELETTRICI

VERSIONE MONOFASE

Nell'intervallo di rpm 3000:3600 è garantita la potenza nominale del motore. Al di sopra di 3600 rpm non è possibile lavorare e il motore è automaticamente limitato, al di sotto di 3000 rpm invece si lavora a carichi parziali.

P _N kW	MOTORE TIPO	Grandezza IEC*	Forma costruttiva	VELOCITA' (RPM) ** min ⁻¹	CORRENTE ASSORBITA I (A) 208-240 V	DATI RELATIVI ALLA TENSIONE DI 230 V						
						I _n A	cosφ	T _n Nm	η % 4/4	3/4	2/4	IES
0,37	ESM90R/103 LNEE	90R	Speciale	3000	2,28-1,99	2,08	0,95	1,18	81,3	79,1	74,3	2
				3600	2,30-2,02	2,10		0,98	80,6	77,5	72,0	
	ESM90RS8/103 LNEE		Speciale	3000	2,28-1,99	2,08	0,95	1,18	81,3	79,1	74,3	2
				3600	2,30-2,02	2,10		0,98	80,6	77,5	72,0	
	ESM90R/103 B5		B5	3000	2,28-1,99	2,08	0,95	1,18	81,3	79,1	74,3	2
				3600	2,30-2,02	2,10		0,98	80,6	77,5	72,0	
0,55	ESM90R/105 LNEE	90R	Speciale	3000	3,27-2,85	2,96	0,97	1,75	83,3	82,2	78,8	2
				3600	3,27-2,85	2,96		1,46	83,3	81,5	77,5	
	ESM90RS8/105 LNEE		Speciale	3000	3,27-2,85	2,96	0,97	1,75	83,3	82,2	78,8	2
				3600	3,27-2,85	2,96		1,46	83,3	81,5	77,5	
	ESM90R/105 B5		B5	3000	3,27-2,85	2,96	0,97	1,75	83,3	82,2	78,8	2
				3600	3,27-2,85	2,96		1,46	83,3	81,5	77,5	
0,75	ESM90R/107 LNEE	90R	Speciale	3000	4,43-3,84	4,00	0,98	2,39	83,3	83,3	81,5	2
				3600	4,38-3,79	3,94		1,99	84,5	83,5	80,6	
	ESM90RS8/107 LNEE		Speciale	3000	4,43-3,84	4,00	0,98	2,39	83,3	83,3	81,5	2
				3600	4,38-3,79	3,94		1,99	84,5	83,5	80,6	
	ESM90R/107 B5		B5	3000	4,43-3,84	4,00	0,98	2,39	83,3	83,3	81,5	2
				3600	4,38-3,79	3,94		1,99	84,5	83,5	80,6	
1,10	ESM90R/111 LNEE	90R	Speciale	3000	6,26-5,35	5,64	0,99	3,50	85,7	85,1	82,7	2
				3600	6,20-5,32	5,63		2,92	85,9	84,6	81,4	
	ESM90RS8/111 LNEE		Speciale	3000	6,26-5,35	5,64	0,99	3,50	85,7	85,1	82,7	2
				3600	6,20-5,32	5,63		2,92	85,9	84,6	81,4	
	ESM90R/111 B5		B5	3000	6,26-5,35	5,64	0,99	3,50	85,7	85,1	82,7	2
				3600	6,20-5,32	5,63		2,92	85,9	84,6	81,4	
1,50	ESM90R/115 LNEE	90R	Speciale	3000	8,57-7,32	7,69	0,99	4,77	85,6	85,7	84,7	2
				3600	8,42-7,25	7,62		3,98	86,3	85,9	84,0	
	ESM90RS8/115 LNEE		Speciale	3000	8,57-7,32	7,69	0,99	4,77	85,6	85,7	84,7	2
				3600	8,42-7,25	7,62		3,98	86,3	85,9	84,0	
	ESM90R/115 B5		B5	3000	8,57-7,32	7,69	0,99	4,77	85,6	85,7	84,7	2
				3600	8,42-7,25	7,62		3,98	86,3	85,9	84,0	

* R = Grandezza cassa motore ridotta rispetto alla sporgenza albero e relativa flangia.

LNE_Smart-motm_a_te

** Le velocità di rotazione indicate, rappresentano gli estremi inferiore e superiore del range di funzionamento a potenza nominale.

Nota. **IES** si riferisce alla classe di efficienza per i sistemi di convertitori di frequenza + motori (noti come sistemi per la trasmissione di potenza-PDS) con potenza compresa tra 0,12 kW e 1000 kW e tra 100 V e 1000 V, secondo lo standard **IEC 61800-9-2:2017**.

SERIE e-LNE..E
TABELLA DI PRESTAZIONI IDRAULICHE
VERSIONE TRIFASE

Nell'intervallo di rpm 3000:3600 è garantita la potenza nominale del motore. Al di sopra di 3600 rpm non è possibile lavorare e il motore è automaticamente limitato, al di sotto di 3000 rpm invece si lavora a carichi parziali.

P _N kW	MOTORE TIPO	Grandezz a IEC*	Forma costruttiv	VELOCITA' (RPM) ** min ⁻¹	CORRENTE ASSORBITA I (A) 208-240/380-460 V	DATI RELATIVI ALLA TENSIONE DI 400 V						
						In A	cosφ	Tn Nm	η % 3/4 2/4		IES	
0,37	ESM90R/303 LNEE	90R	Speciale	3000	2,01-1,85/1,41-1,28	1,42	0,48	1,18	78,6	75,6	70,1	2
				3600	2,13-1,83/1,43-1,33	1,36		0,98	83,1	80,7	76,1	
	ESM90RS8/303 LNEE		Speciale	3000	2,01-1,85/1,41-1,28	1,42	0,48	1,18	78,6	75,6	70,1	2
				3600	2,13-1,83/1,43-1,33	1,36		0,98	83,1	80,7	76,1	
	ESM90R/303 B5		B5	3000	2,01-1,85/1,41-1,28	1,42	0,48	1,18	78,6	75,6	70,1	2
				3600	2,13-1,83/1,43-1,33	1,36		0,98	83,1	80,7	76,1	
0,55	ESM90R/305 LNEE	90R	Speciale	3000	2,81-2,57/1,89-1,69	1,88	0,52	1,75	81,1	79,3	75,5	2
				3600	2,90-2,52/1,90-1,73	1,80		1,46	85,4	83,8	80,6	
	ESM90RS8/305 LNEE		Speciale	3000	2,81-2,57/1,89-1,69	1,88	0,52	1,75	81,1	79,3	75,5	2
				3600	2,90-2,52/1,90-1,73	1,80		1,46	85,4	83,8	80,6	
	ESM90R/305 B5		B5	3000	2,81-2,57/1,89-1,69	1,88	0,52	1,75	81,1	79,3	75,5	2
				3600	2,90-2,52/1,90-1,73	1,80		1,46	85,4	83,8	80,6	
0,75	ESM90R/307 LNEE	90R	Speciale	3000	3,70-3,37/2,44-2,17	2,41	0,55	2,39	81,9	81,2	78,6	2
				3600	3,74-3,28/2,43-2,20	2,31		1,99	86,1	85,5	83,1	
	ESM90RS8/307 LNEE		Speciale	3000	3,70-3,37/2,44-2,17	2,41	0,55	2,39	81,9	81,2	78,6	2
				3600	3,74-3,28/2,43-2,20	2,31		1,99	86,1	85,5	83,1	
	ESM90R/307 B5		B5	3000	3,70-3,37/2,44-2,17	2,41	0,55	2,39	81,9	81,2	78,6	2
				3600	3,74-3,28/2,43-2,20	2,31		1,99	86,1	85,5	83,1	
1,10	ESM90R/311 LNEE	90R	Speciale	3000	5,12-4,73/3,41-3,01	3,35	0,57	3,50	82,8	81,3	77,7	2
				3600	5,15-4,69/3,45-3,06	3,32		2,92	83,5	81,6	77,6	
	ESM90RS8/311 LNEE		Speciale	3000	5,12-4,73/3,41-3,01	3,35	0,57	3,50	82,8	81,3	77,7	2
				3600	5,15-4,69/3,45-3,06	3,32		2,92	83,5	81,6	77,6	
	ESM90R/311 B5		B5	3000	5,12-4,73/3,41-3,01	3,35	0,57	3,50	82,8	81,3	77,7	2
				3600	5,15-4,69/3,45-3,06	3,32		2,92	83,5	81,6	77,6	
1,50	ESM90R/315 LNEE	90R	Speciale	3000	6,73-6,17/4,49-3,95	4,39	0,59	4,77	83,1	82,8	80,6	2
				3600	6,69-6,08/4,48-3,97	4,32		3,98	84,6	83,6	80,8	
	ESM90RS8/315 LNEE		Speciale	3000	6,73-6,17/4,49-3,95	4,39	0,59	4,77	83,1	82,8	80,6	2
				3600	6,69-6,08/4,48-3,97	4,32		3,98	84,6	83,6	80,8	
	ESM90R/315 B5		B5	3000	6,73-6,17/4,49-3,95	4,39	0,59	4,77	83,1	82,8	80,6	2
				3600	6,69-6,08/4,48-3,97	4,32		3,98	84,6	83,6	80,8	
2,20	ESM90R/322 LNEE	90R	Speciale	3000	- /6,03-5,32	5,81	0,62	7	87,6	87,4	85,9	2
				3600	- /5,93-5,24	5,74		5,84	88,9	88,2	86,3	
	ESM90RS8/322 LNEE		Speciale	3000	- /6,03-5,32	5,81	0,62	7	87,6	87,4	85,9	2
				3600	- /5,93-5,24	5,74		5,84	88,9	88,2	86,3	
	ESM90R/322 B5		B5	3000	- /6,03-5,32	5,81	0,62	7	87,6	87,4	85,9	2
				3600	- /5,93-5,24	5,74		5,84	88,9	88,2	86,3	

* R = Grandezza cassa motore ridotta rispetto alla sporgenza albero e relativa flangia.

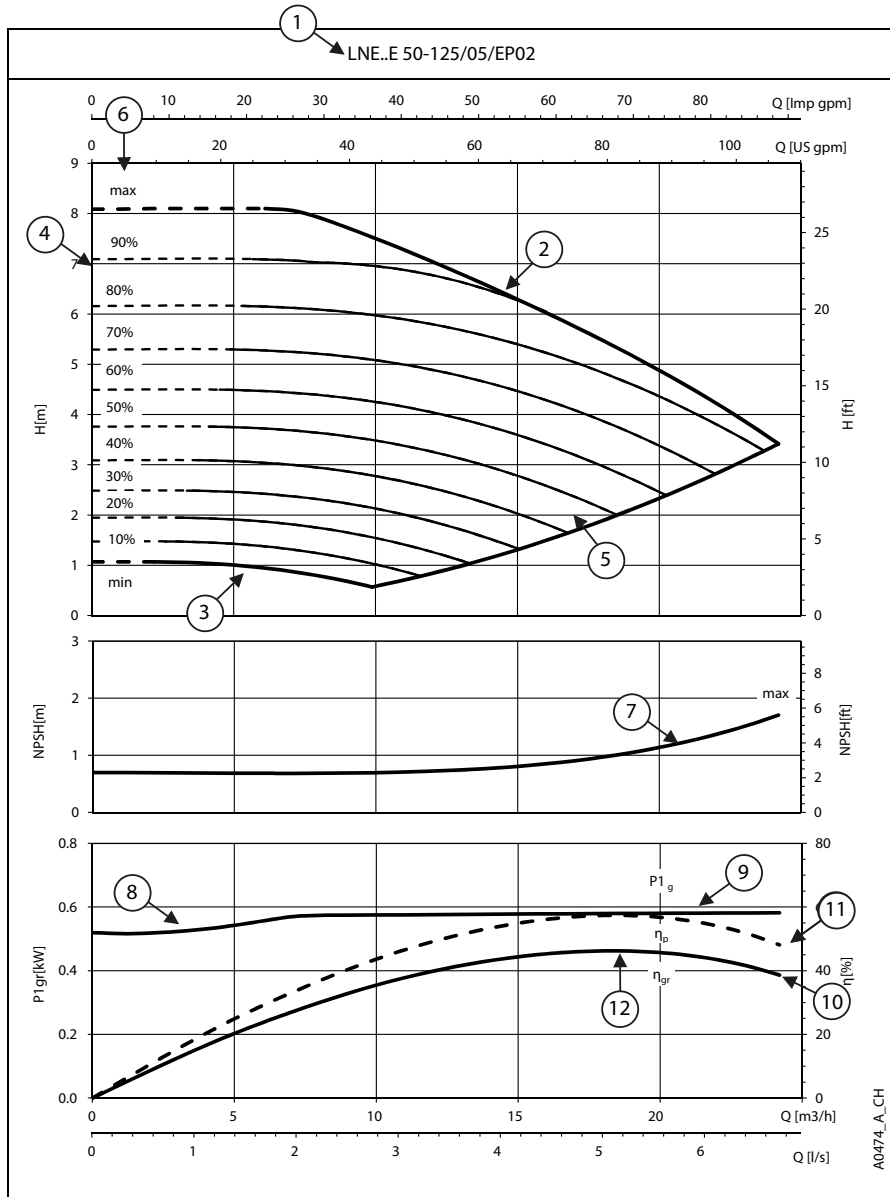
LNE_Smart-mott_a_te

** Le velocità di rotazione indicate, rappresentano gli estremi inferiore e superiore del range di funzionamento a potenza nominale.

Nota. **IES** si riferisce alla classe di efficienza per i sistemi di convertitori di frequenza + motori (noti come sistemi per la trasmissione di potenza-PDS) con potenza compresa tra 0,12 kW e 1000 kW e tra 100 V e 1000 V, secondo lo standard **IEC 61800-9-2:2017**.

SERIE e-LNE..E
COME LEGGERE LE CURVE DELLA SERIE SMART PUMP

Per poter usufruire al massimo delle Smart Pump è importante leggere correttamente le curve di prestazione:



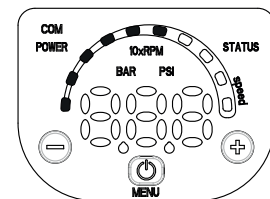
① **Modello della pompa**

② **Curva di velocità massima** pari a 3600 rpm o pompa funzionante alla potenza nominale.

③ **Curva di velocità minima:** fa riferimento al minimo livello di rpm a cui il motore può lavorare, viene calcolata in base al modello di pompa massimizzando l'area di lavoro disponibile e garantendo così una maggiore flessibilità del sistema.

④ **L'area con le linee tratteggiate** indica l'area di transitorio cioè dove la pompa lavora solo per brevi intervalli di tempo.

⑤ Ogni **curva intermedia** tra quella di velocità massima e minima indica la percentuale di carico a cui il sistema pompa+motore+drive sta lavorando; si può facilmente identificare anche dalla barra sulla tastiera: al 90% vi saranno 9 LED illuminati, all'80% ve ne saranno 8 e così via. Esempio: al 60% troverete 6 LED illuminati come in figura.



⑥ La **percentuale di carico** viene calcolata in base a velocità massima (*max*, 100%) e minima (*min*, pari a 0%, che coincide con il gradino minimo di carico sotto il quale il drive resta alimentato ma non può lavorare).

⑦ **NPSH:** è la prevalenza netta di aspirazione positiva del sistema pompa+motore+drive che lavora alla massima velocità.

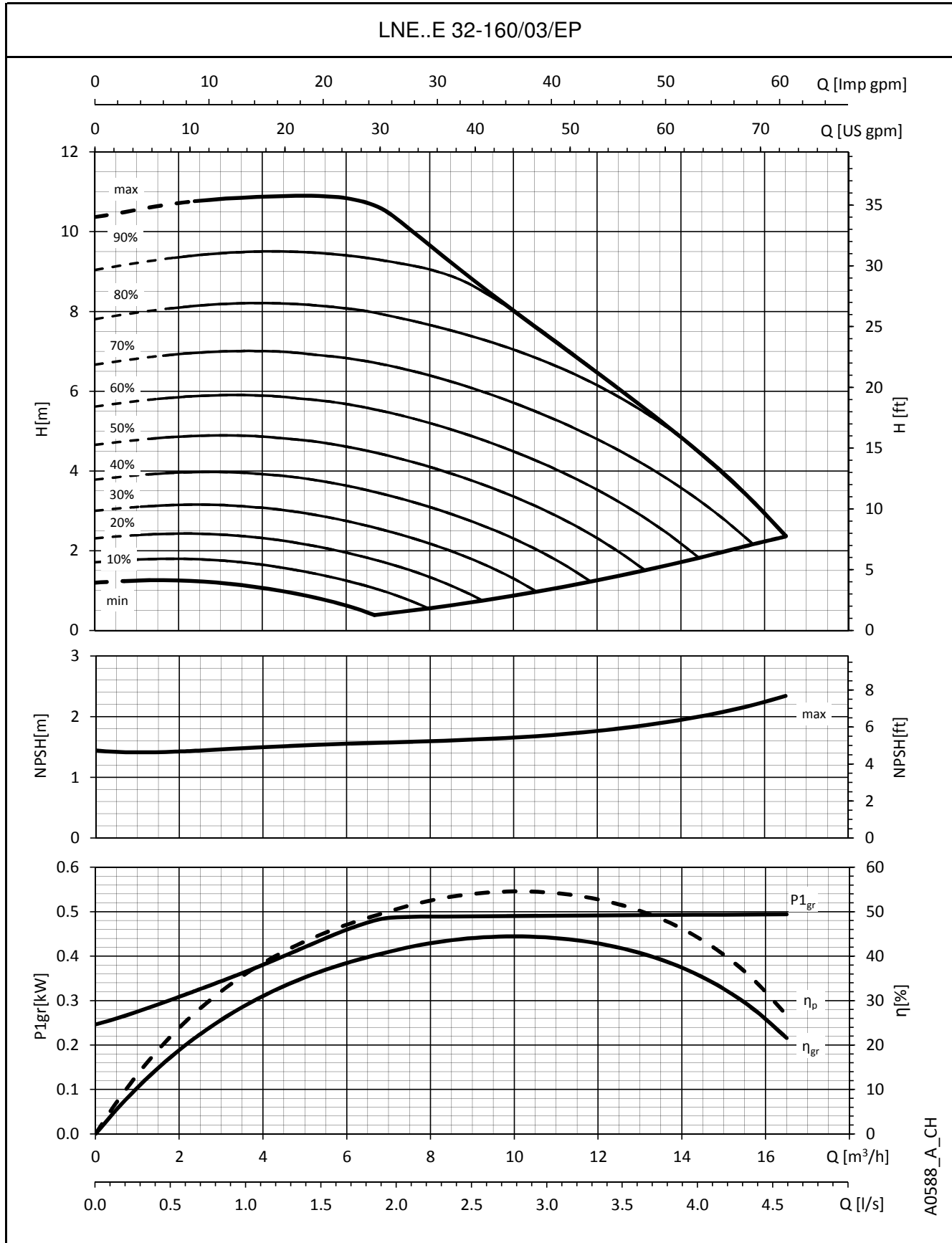
⑧ **P1_{gr}** è la potenza assorbita espressa in kW dell'intero sistema pompa+motore+drive che lavora alla massima velocità.

⑨ **Controllo del carico:** la Smart Pump controlla e limita il consumo di potenza alle alte portate/basse prevalenze, in questo modo il motore viene protetto da sovraccarico assicurando una vita più lunga del sistema pompa+motore+drive.

⑩ **η_{gr}** è l'efficienza del sistema pompa+motore+drive che lavora alla massima velocità.

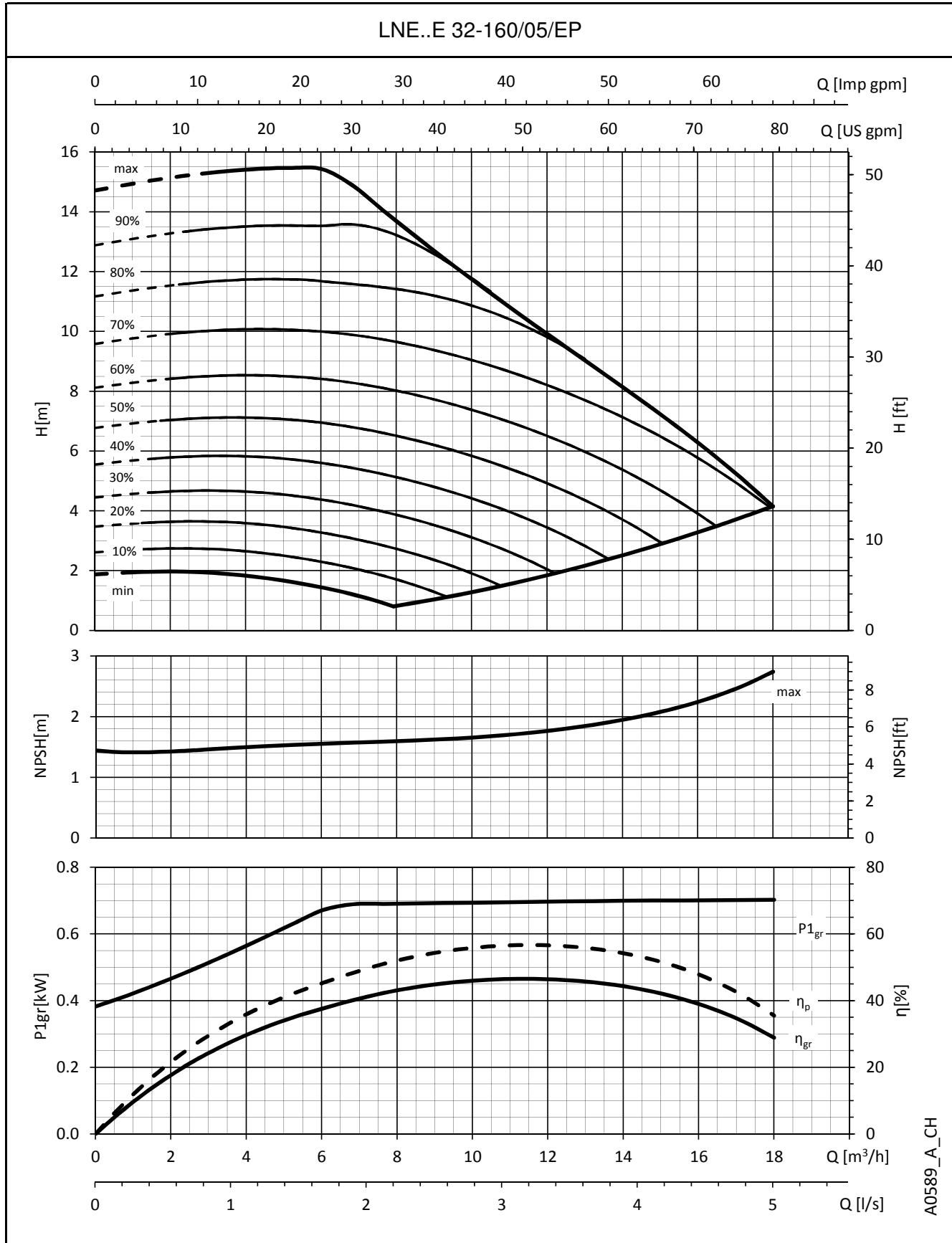
⑪ **η_p** è l'efficienza della parte idraulica che lavora alla massima velocità.

⑫ **Punto di lavoro:** è importante accertarsi che il sistema lavori nel punto di lavoro migliore, quello cioè a massima efficienza. Identificarlo è facile: è il punto più alto nella curva di efficienza η_p; una volta individuato è possibile ricavare il valore di portata dall'asse delle ascisse chiamato Q e il valore di prevalenza dall'asse delle ordinate chiamato H i quali permettono al sistema di lavorare nel miglior punto di lavoro.

SERIE e-LNE..E
CARATTERISTICHE DI FUNZIONAMENTO


Le prestazioni sono valide per liquidi con densità $\rho = 1.0 \text{ Kg/dm}^3$ e viscosità cinematica $\nu = 1 \text{ mm}^2/\text{sec}$.

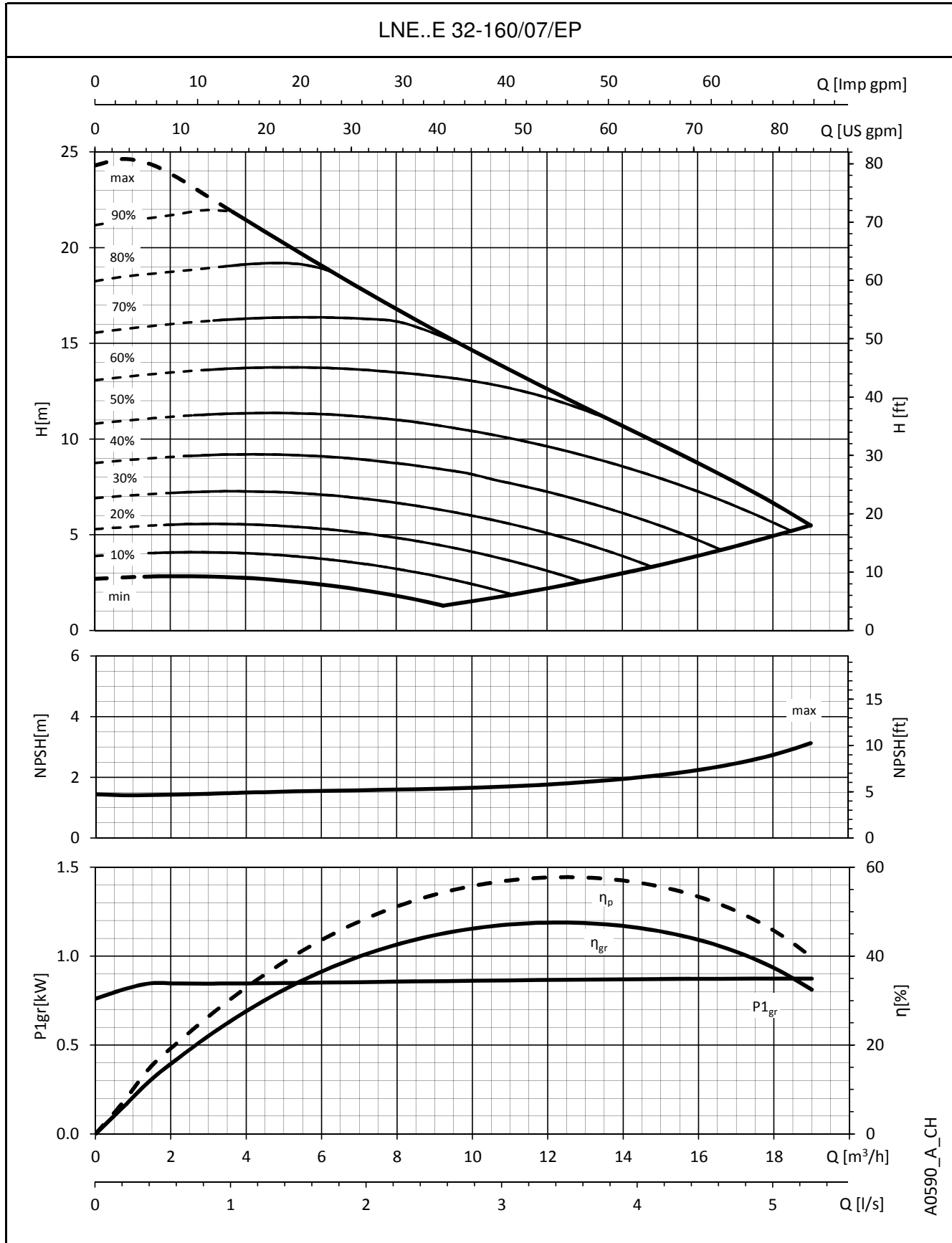
SERIE e-LNE..E
CARATTERISTICHE DI FUNZIONAMENTO



A0589_A_CH

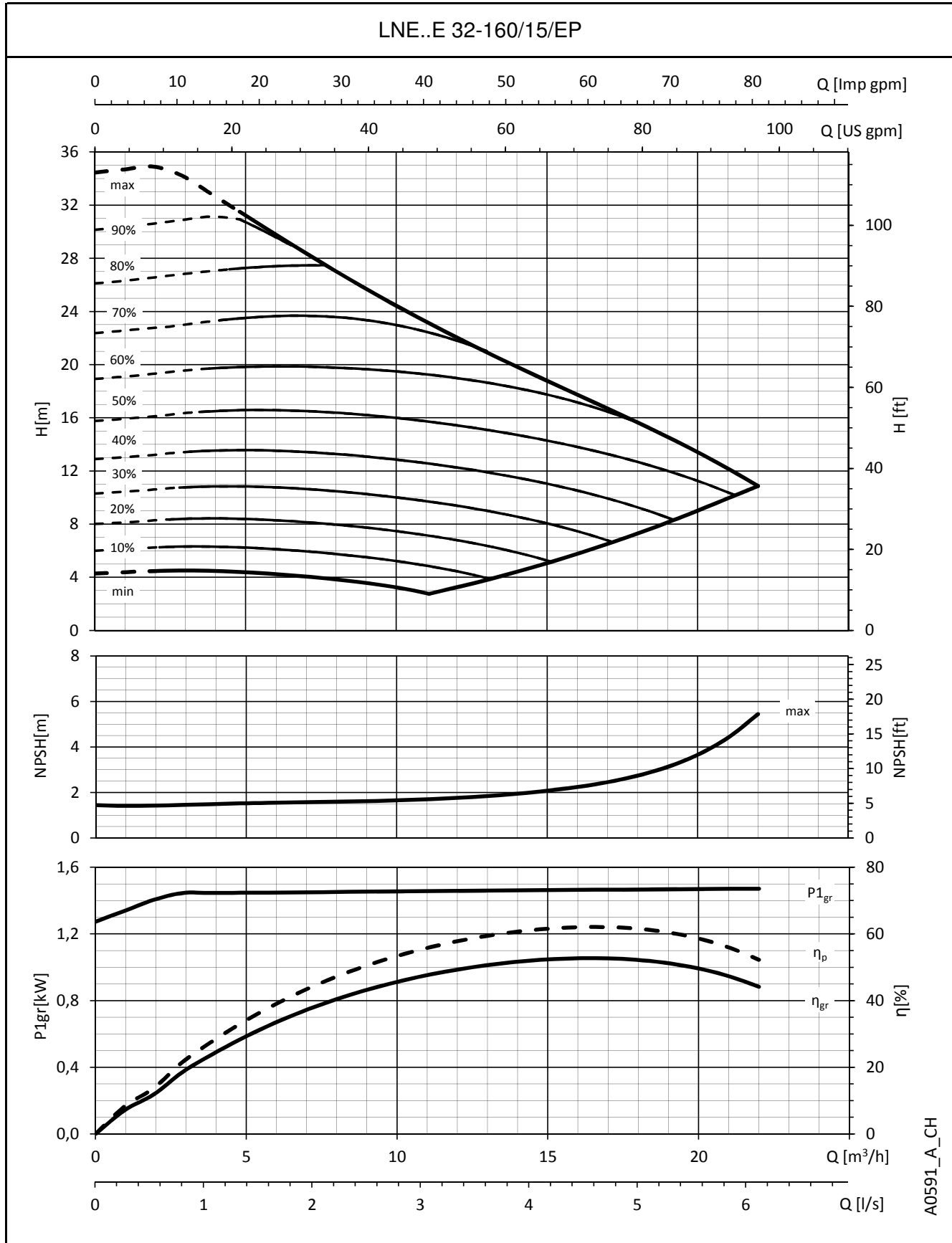
Le prestazioni sono valide per liquidi con densità $\rho = 1.0 \text{ Kg/dm}^3$ e viscosità cinematica $\nu = 1 \text{ mm}^2/\text{sec}$.

SERIE e-LNE..E
CARATTERISTICHE DI FUNZIONAMENTO



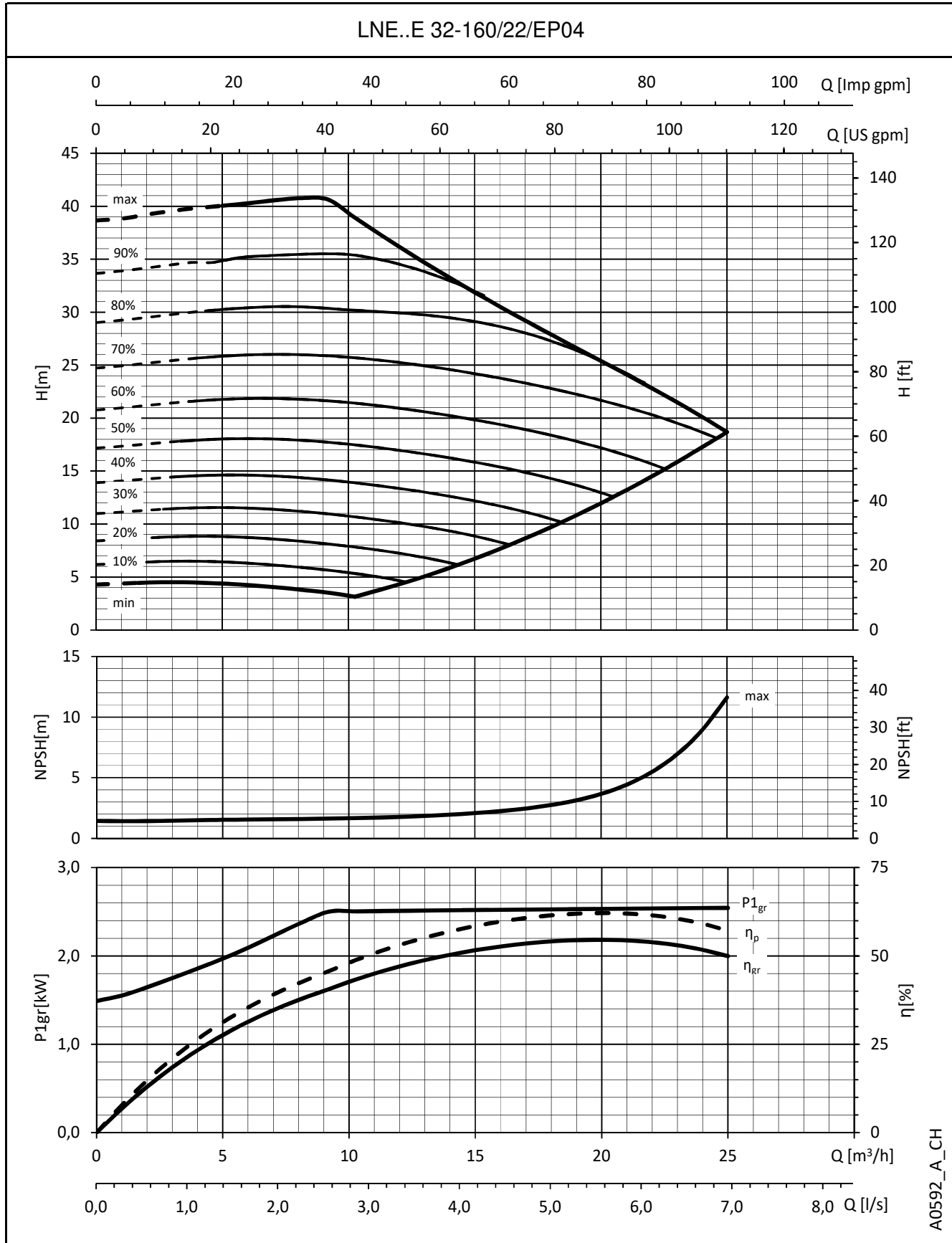
Le prestazioni sono valide per liquidi con densità $\rho = 1.0 \text{ Kg/dm}^3$ e viscosità cinematica $\nu = 1 \text{ mm}^2/\text{sec}$.

SERIE e-LNE..E
CARATTERISTICHE DI FUNZIONAMENTO



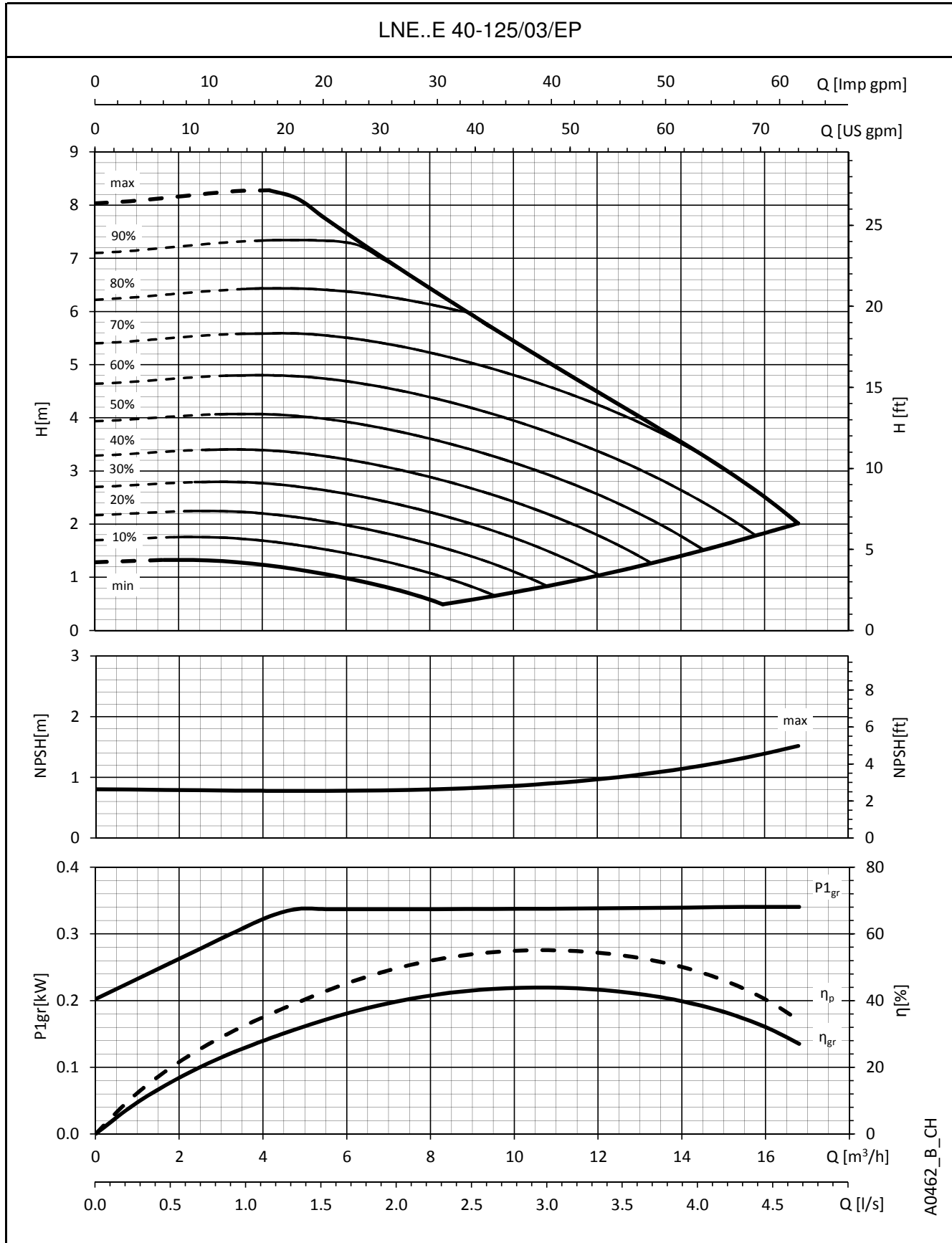
Le prestazioni sono valide per liquidi con densità $\rho = 1.0 \text{ Kg/dm}^3$ e viscosità cinematica $\nu = 1 \text{ mm}^2/\text{sec}$.

SERIE e-LNE..E
CARATTERISTICHE DI FUNZIONAMENTO

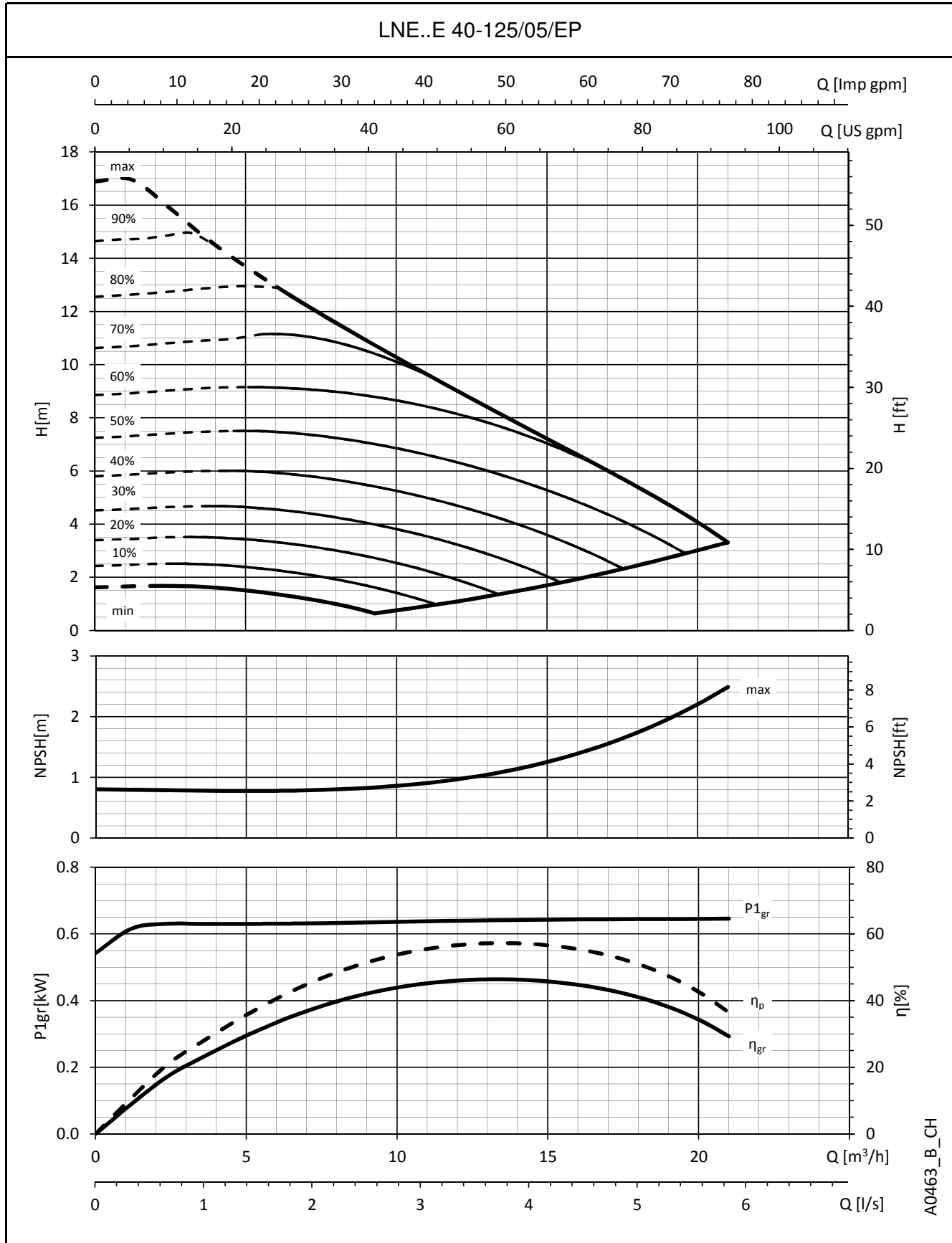


Le prestazioni sono valide per liquidi con densità $\rho = 1.0 \text{ Kg/dm}^3$ e viscosità cinematica $\nu = 1 \text{ mm}^2/\text{sec}$.

SERIE e-LNE..E
CARATTERISTICHE DI FUNZIONAMENTO

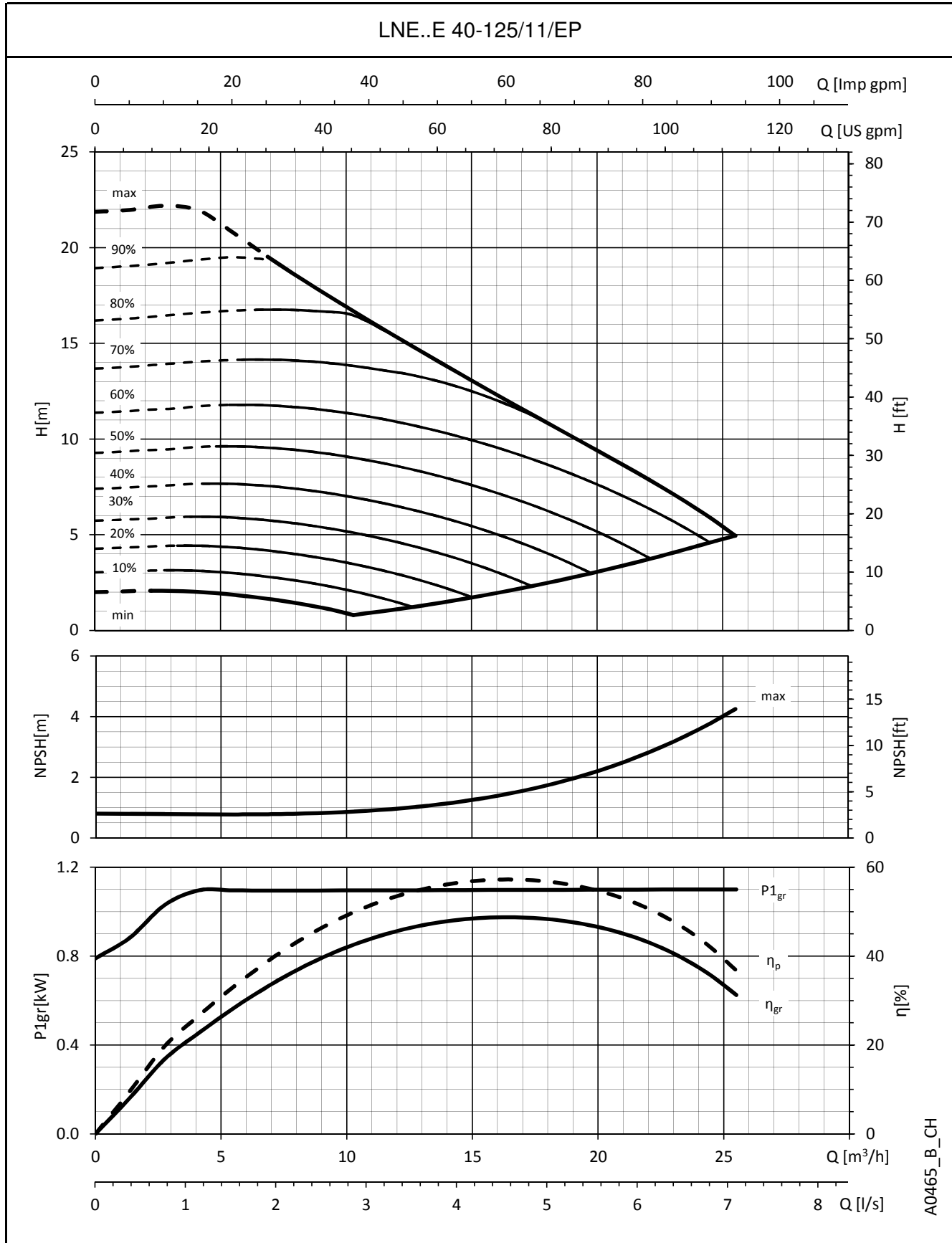


Le prestazioni sono valide per liquidi con densità $\rho = 1.0 \text{ Kg/dm}^3$ e viscosità cinematica $\nu = 1 \text{ mm}^2/\text{sec}$.

SERIE e-LNE..E
CARATTERISTICHE DI FUNZIONAMENTO


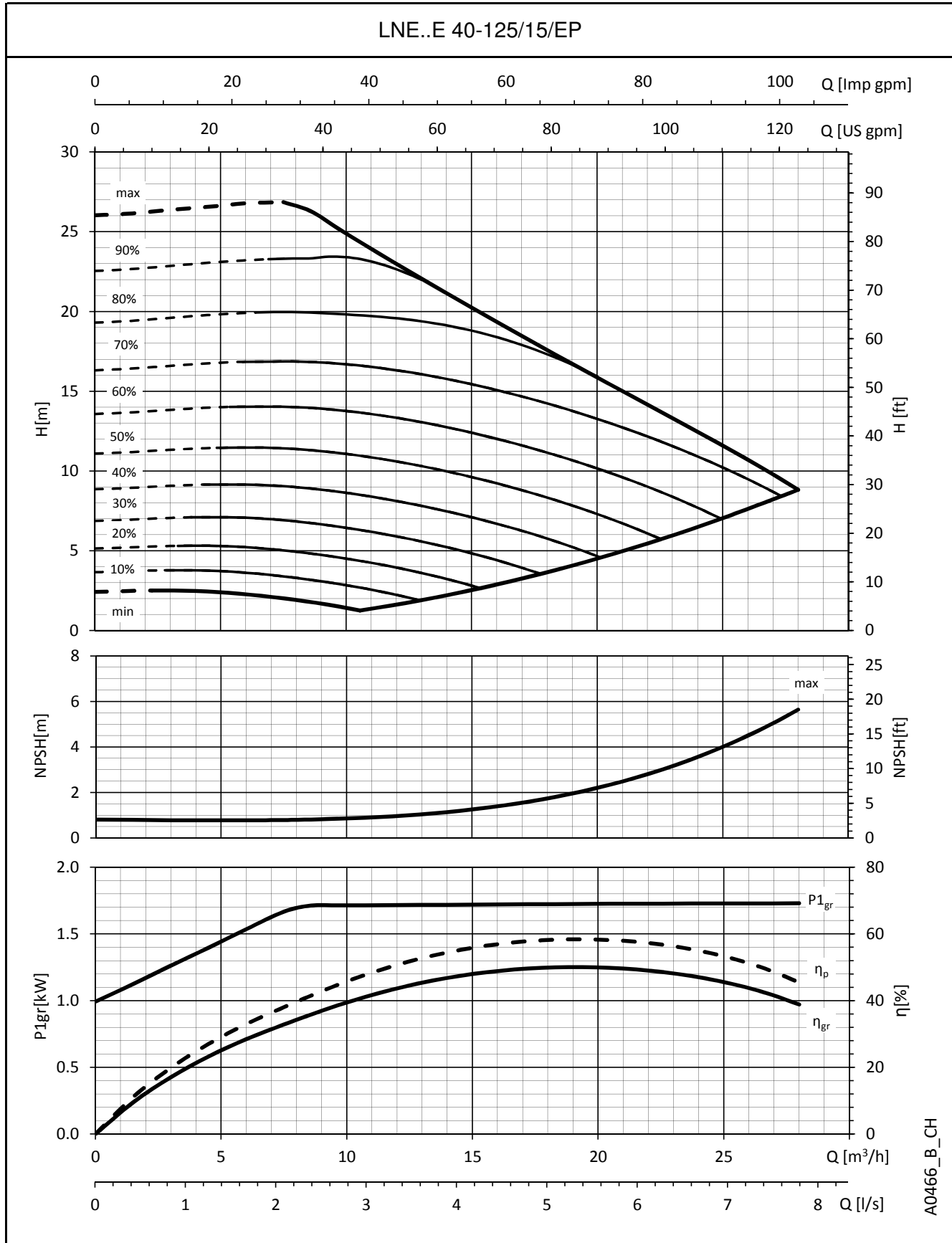
Le prestazioni sono valide per liquidi con densità $\rho = 1.0 \text{ Kg/dm}^3$ e viscosità cinematica $\nu = 1 \text{ mm}^2/\text{sec}$.

SERIE e-LNE..E
CARATTERISTICHE DI FUNZIONAMENTO



Le prestazioni sono valide per liquidi con densità $\rho = 1.0 \text{ Kg/dm}^3$ e viscosità cinematica $\nu = 1 \text{ mm}^2/\text{sec}$.

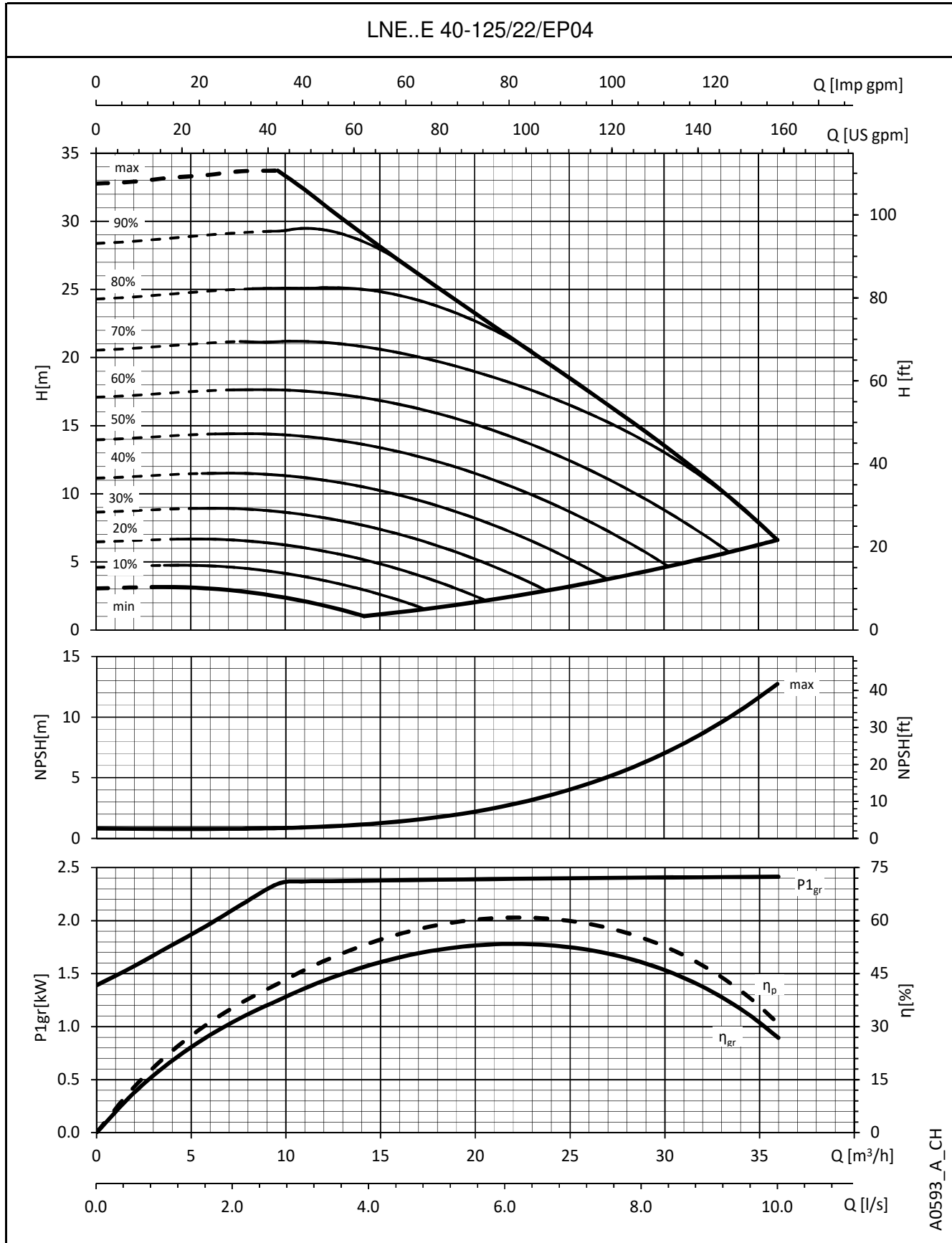
SERIE e-LNE..E
CARATTERISTICHE DI FUNZIONAMENTO



A0466_B_CH

Le prestazioni sono valide per liquidi con densità $\rho = 1.0 \text{ Kg/dm}^3$ e viscosità cinematica $\nu = 1 \text{ mm}^2/\text{sec}$.

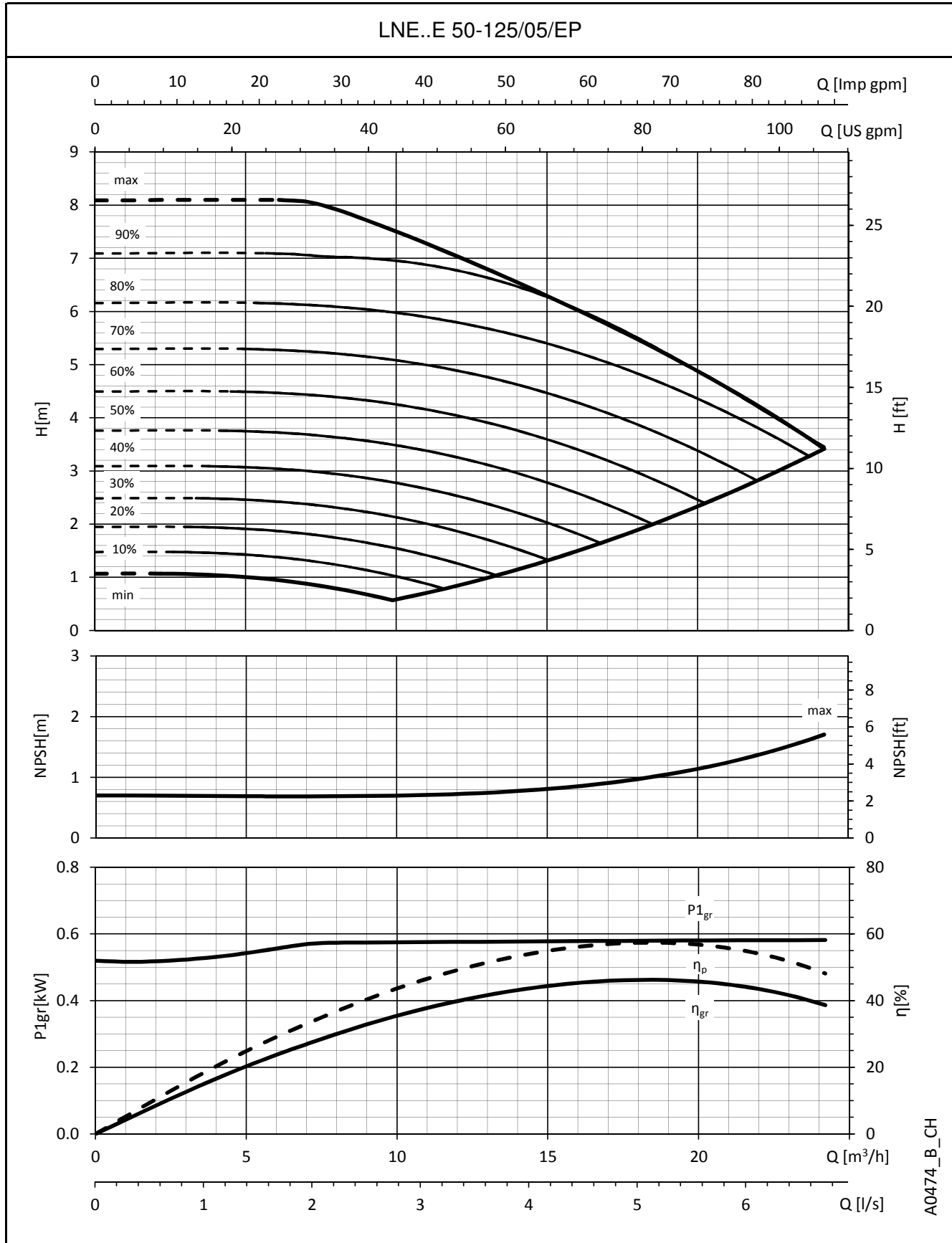
SERIE e-LNE..E
CARATTERISTICHE DI FUNZIONAMENTO



A0593_A_CH

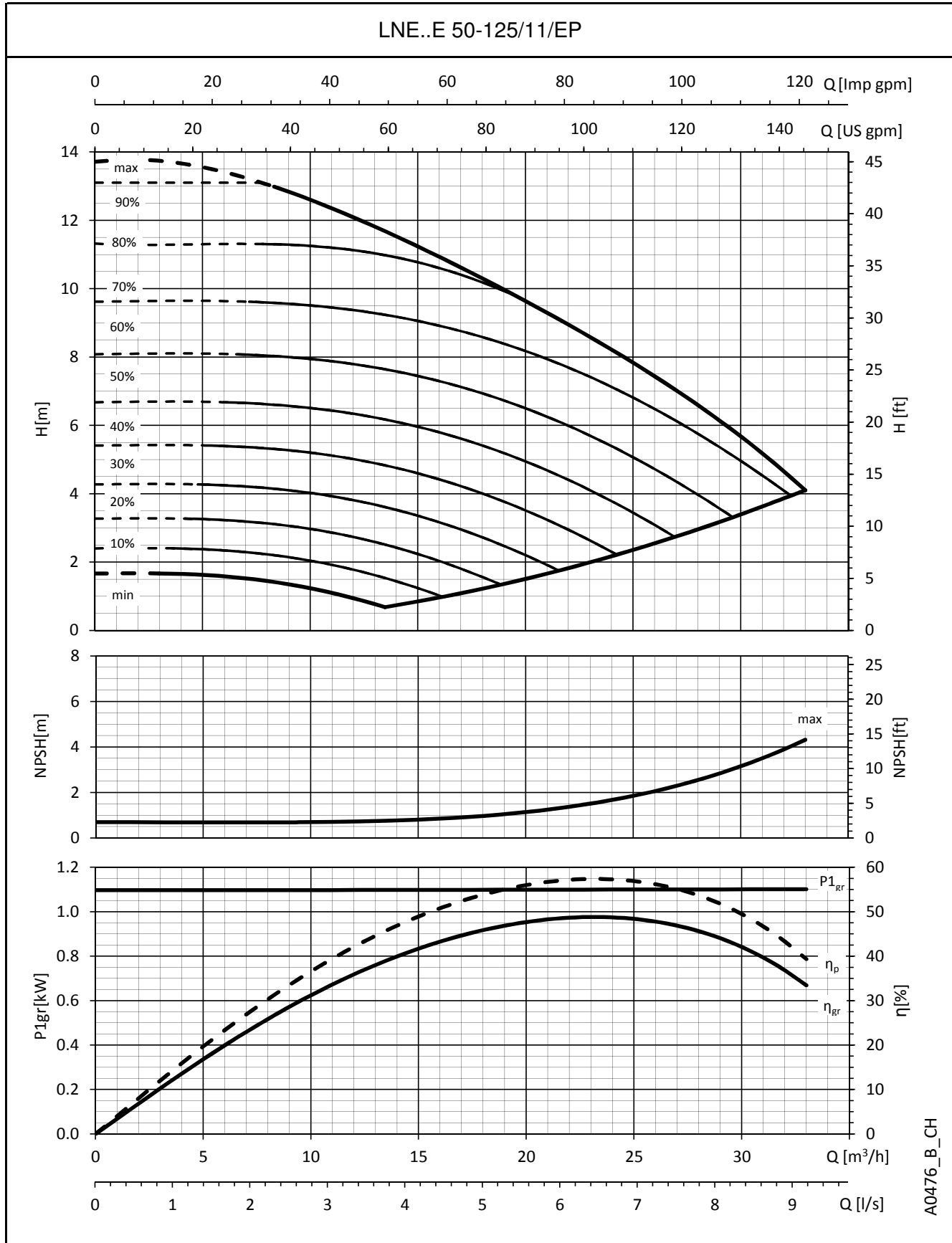
Le prestazioni sono valide per liquidi con densità $\rho = 1.0 \text{ Kg/dm}^3$ e viscosità cinematica $\nu = 1 \text{ mm}^2/\text{sec}$.

SERIE e-LNE..E
CARATTERISTICHE DI FUNZIONAMENTO



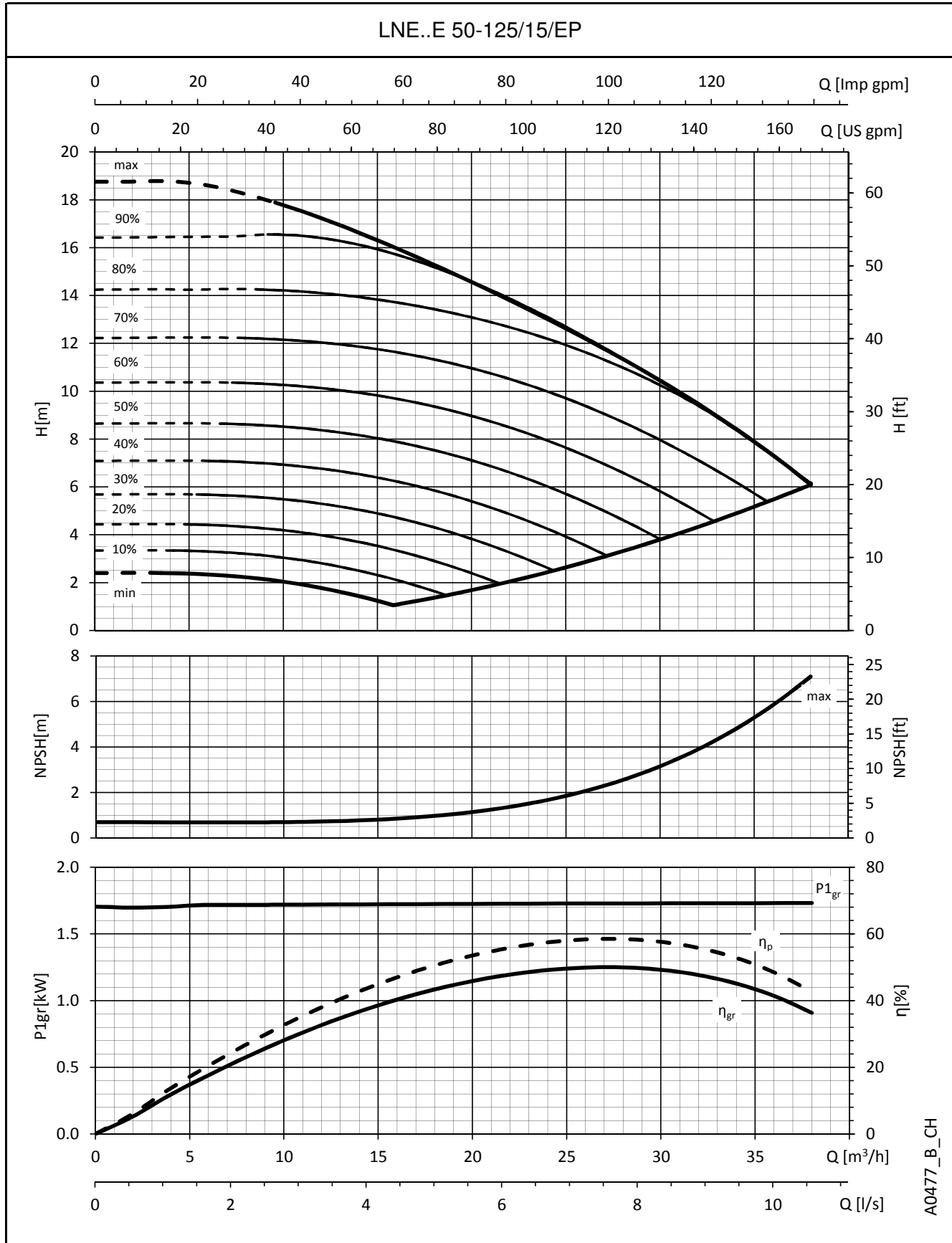
A0474_B_CH

Le prestazioni sono valide per liquidi con densità $\rho = 1.0 \text{ Kg/dm}^3$ e viscosità cinematica $\nu = 1 \text{ mm}^2/\text{sec}$.

SERIE e-LNE..E
CARATTERISTICHE DI FUNZIONAMENTO


Le prestazioni sono valide per liquidi con densità $\rho = 1.0 \text{ Kg/dm}^3$ e viscosità cinematica $\nu = 1 \text{ mm}^2/\text{sec}$.

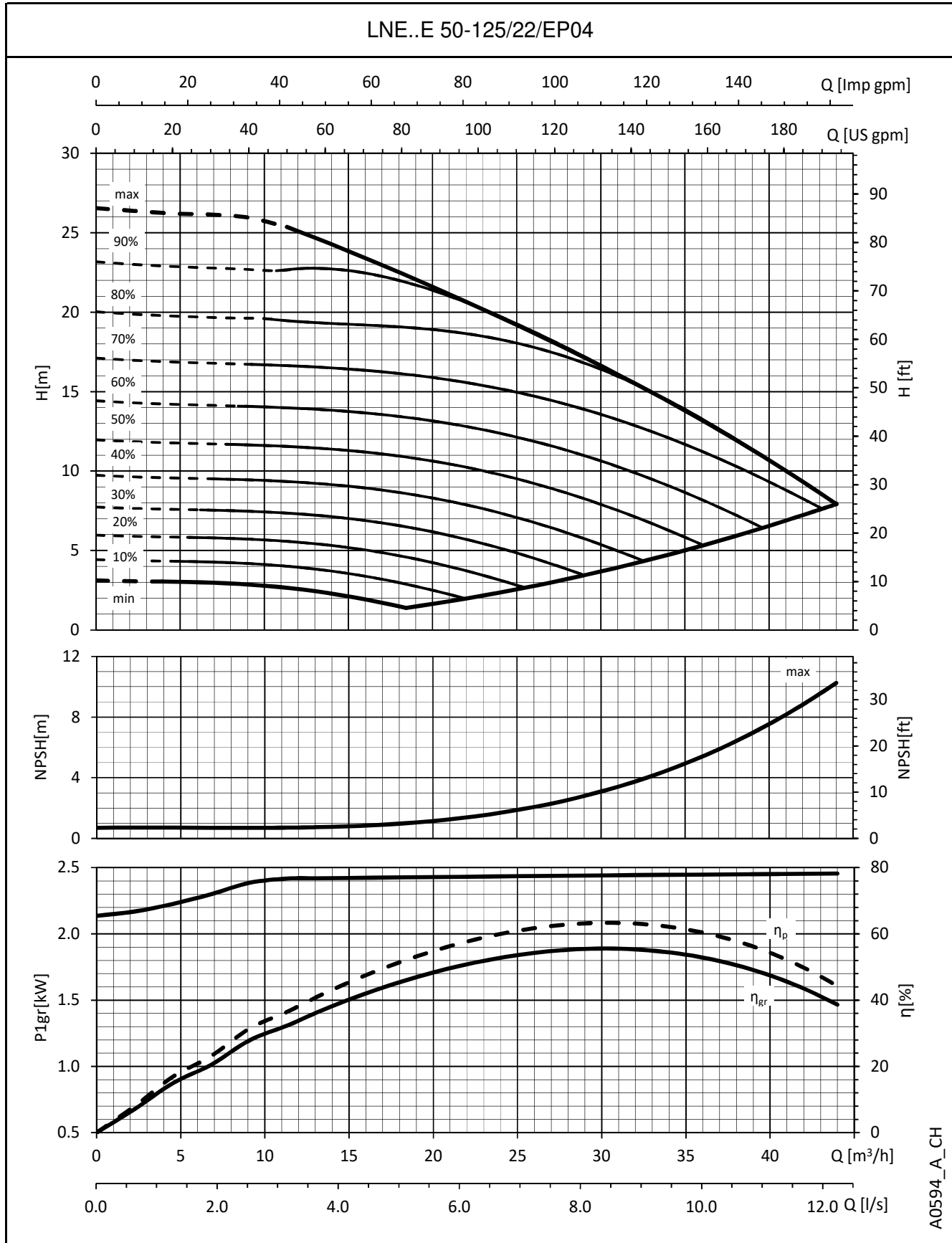
SERIE e-LNE..E
CARATTERISTICHE DI FUNZIONAMENTO



A0477_B_CH

Le prestazioni sono valide per liquidi con densità $\rho = 1.0 \text{ Kg/dm}^3$ e viscosità cinematica $\nu = 1 \text{ mm}^2/\text{sec}$.

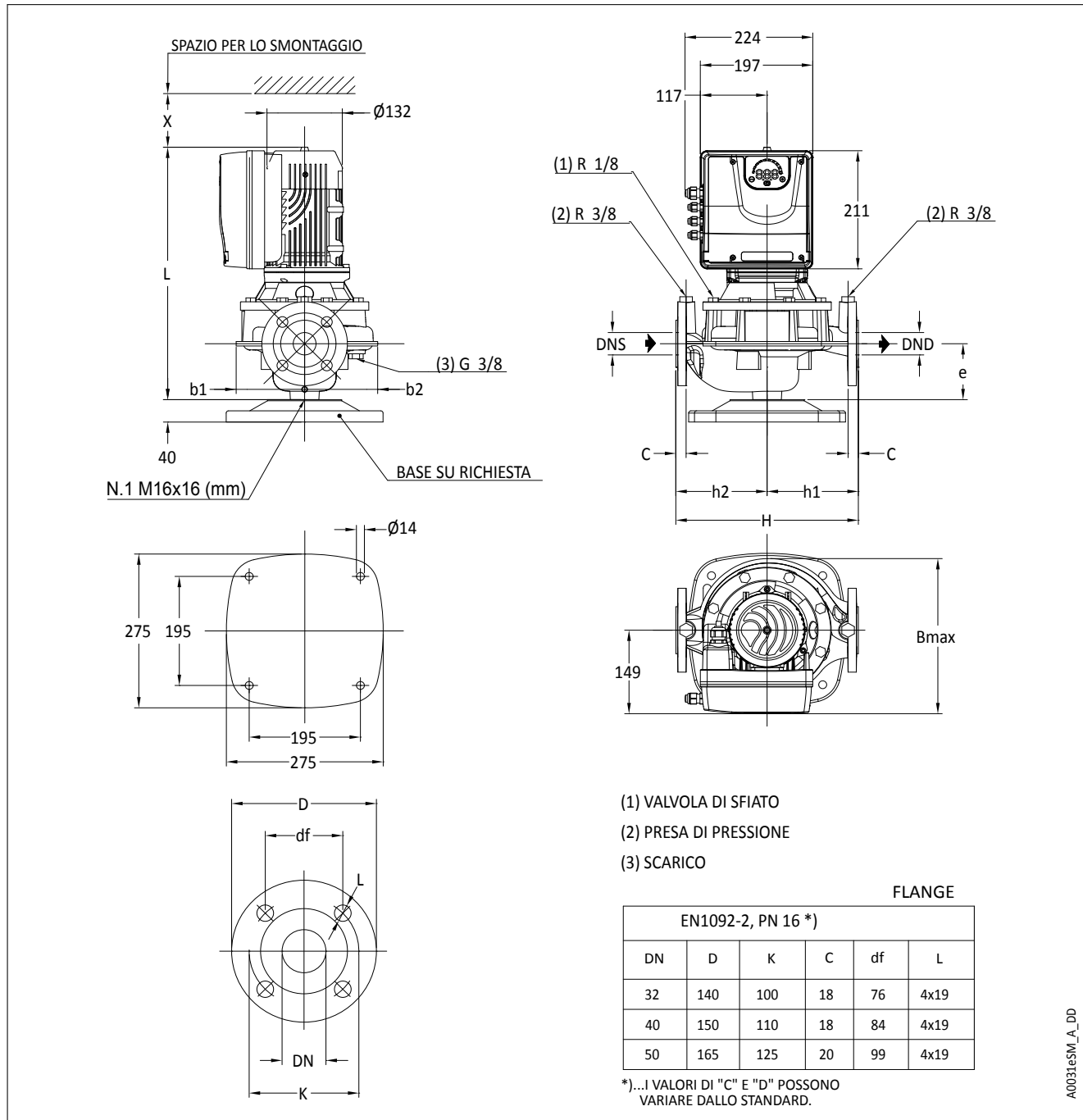
SERIE e-LNE..E
CARATTERISTICHE DI FUNZIONAMENTO



A0594_A_CH

Le prestazioni sono valide per liquidi con densità $\rho = 1.0\ Kg/dm^3$ e viscosità cinematica $\nu = 1\ mm^2/sec$.

SERIE e-LNEEE - VERSIONE MONOFASE
DIMENSIONI E PESI

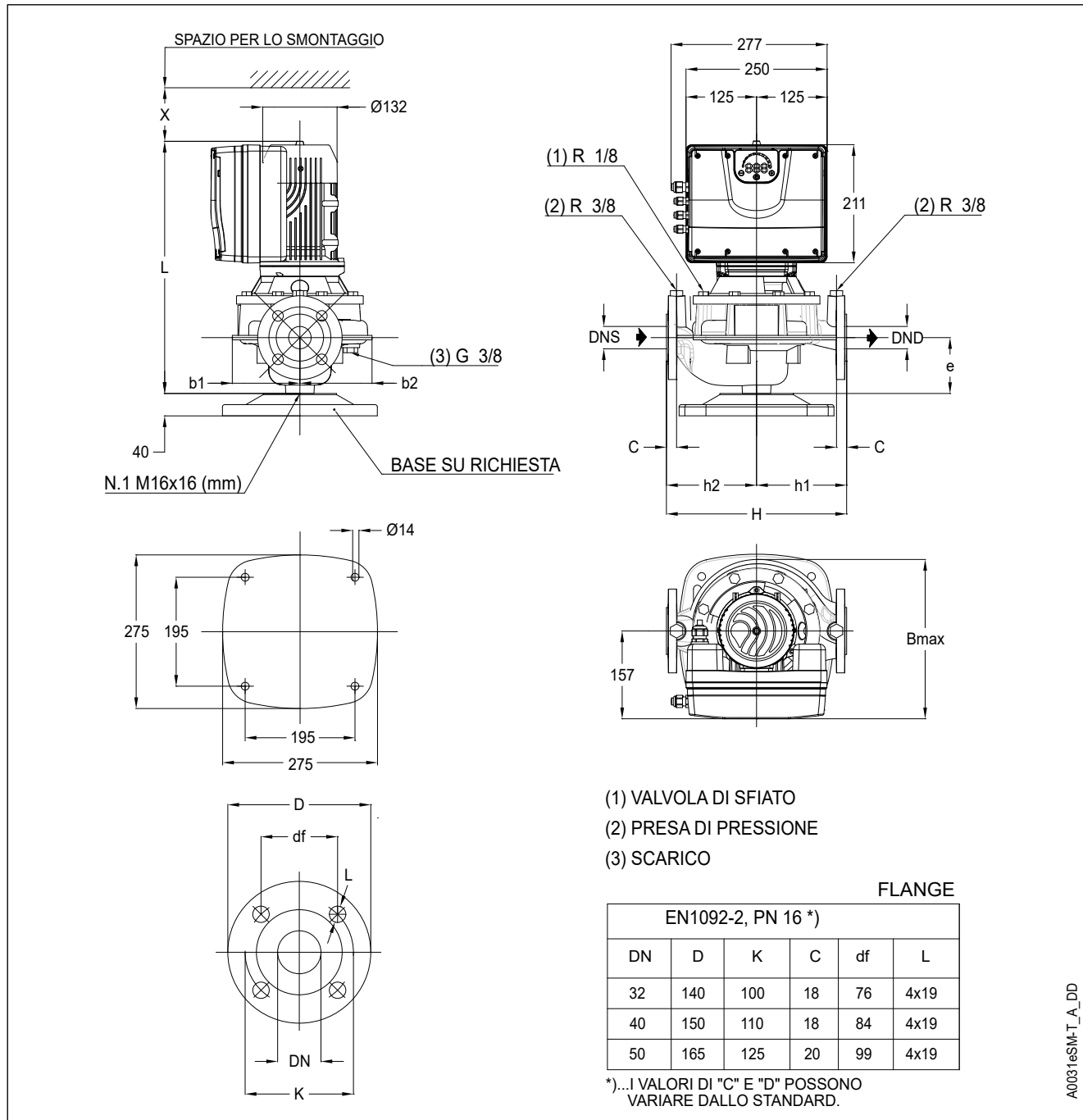


POMPA TIPO	VERSIONE	MOTORE		DIMENSIONI (mm)							B	H	L	x	PESO
		kW	Size	DND	DNS	b1	b2	e	h1	h2					
32-160/03/EP02	MONOFASE	0,37	90	32	32	123	121	90	160	160	270	320	432	260	25
32-160/05/EP02		0,55	90	32	32	123	121	90	160	160	270	320	432	260	25
32-160/07/EP02		0,75	90	32	32	123	121	90	160	160	270	320	432	260	25
32-160/15/EP02		1,5	90	32	32	123	121	90	160	160	270	320	432	260	25
40-125/03/EP02		0,37	90	40	40	128	120	100	160	160	269	320	452	260	27
40-125/05/EP02		0,55	90	40	40	128	120	100	160	160	269	320	452	260	27
40-125/11/EP02		1,1	90	40	40	128	120	100	160	160	269	320	452	260	27
40-125/15/EP02		1,5	90	40	40	128	120	100	160	160	269	320	452	260	28
50-125/05/EP02		0,55	90	50	50	128	118	116	180	160	267	340	458	260	32
50-125/11/EP02		1,1	90	50	50	128	118	116	180	160	267	340	458	260	32
50-125/15/EP02		1,5	90	50	50	128	118	116	180	160	267	340	458	260	32

NOTE: pompe con flange in accordo alle norme EN 1092-2. Per dimensioni flange vedere disegno.

LNEEE-32-50esm_a_td

SERIE e-LNEEE - VERSIONE TRIFASE DIMENSIONI E PESI

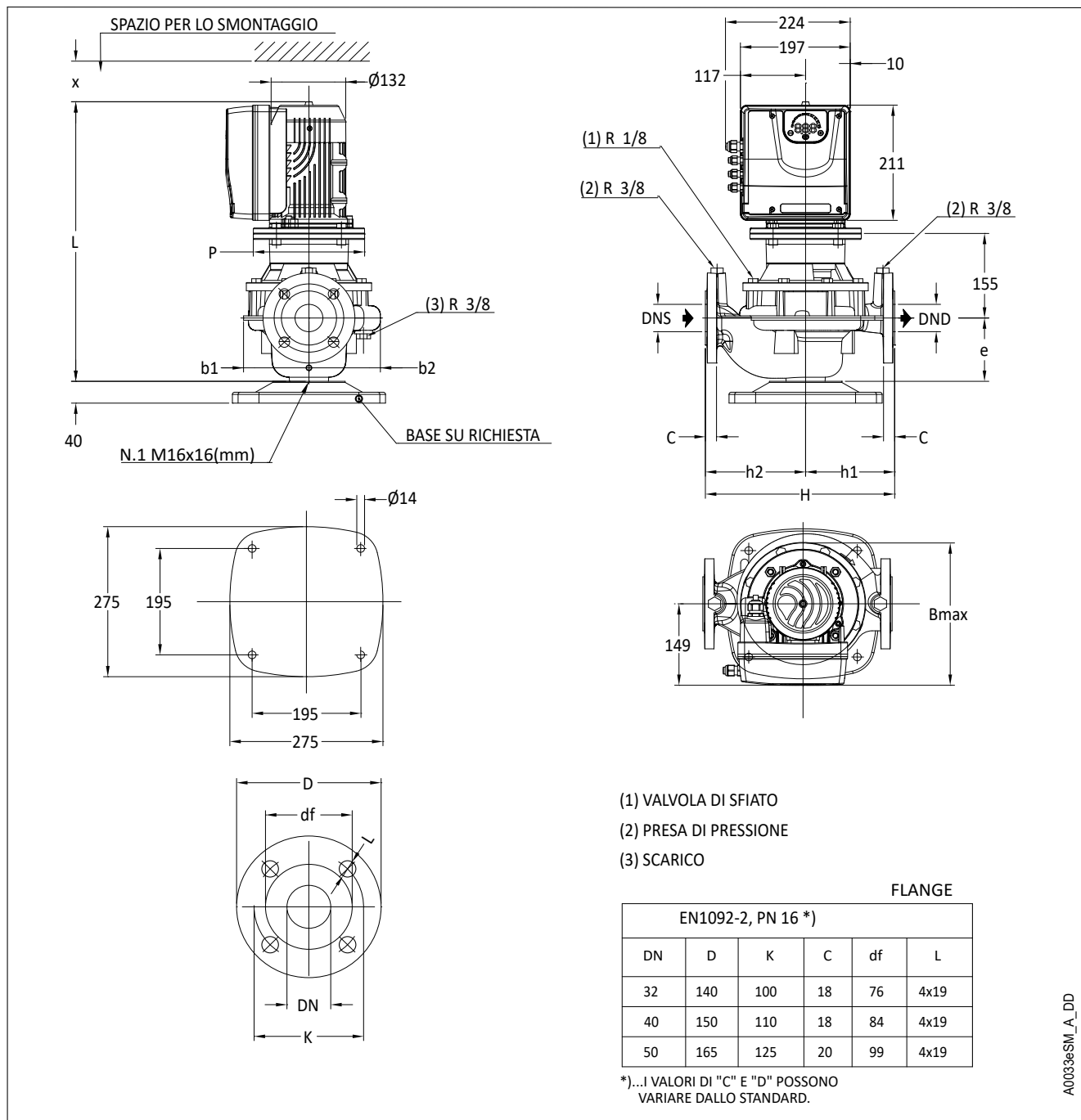


POMPA TIPO	VERSIONE	MOTORE		DIMENSIONI (mm)							B	H	L	x	PESO
		kW	Size	DND	DNS	b1	b2	e	h1	h2					
32-160/03/EP05	TRIFASE	0,37	90	32	32	123	121	90	160	160	280	320	432	260	31
32-160/05/EP05		0,55	90	32	32	123	121	90	160	160	280	320	432	260	31
32-160/07/EP05		0,75	90	32	32	123	121	90	160	160	280	320	432	260	31
32-160/15/EP05		1,5	90	32	32	123	121	90	160	160	280	320	432	260	32
32-160/22/EP04		2,2	90	32	32	123	121	90	160	160	280	320	432	260	34
40-125/03/EP05		0,37	90	40	40	128	120	100	160	160	285	320	452	260	33
40-125/05/EP05		0,55	90	40	40	128	120	100	160	160	285	320	452	260	33
40-125/11/EP05		1,1	90	40	40	128	120	100	160	160	285	320	452	260	34
40-125/15/EP05		1,5	90	40	40	128	120	100	160	160	285	320	452	260	34
40-125/22/EP04		2,2	90	40	40	128	120	100	160	160	285	320	452	260	36
50-125/05/EP05		0,55	90	50	50	128	118	116	180	160	285	340	458	260	38
50-125/11/EP05		1,1	90	50	50	128	118	116	180	160	285	340	458	260	39
50-125/15/EP05	1,5	90	50	50	128	118	116	180	160	285	340	458	260	39	
50-125/22/EP04	2,2	90	50	50	128	118	116	180	160	285	340	458	260	41	

NOTE: pompe con flange in accordo alle norme EN 1092-2. Per dimensioni flange vedere disegno.

LNEEE-32-50esmT_a_id

SERIE e-LNESE - VERSIONE MONOFASE DIMENSIONI E PESI

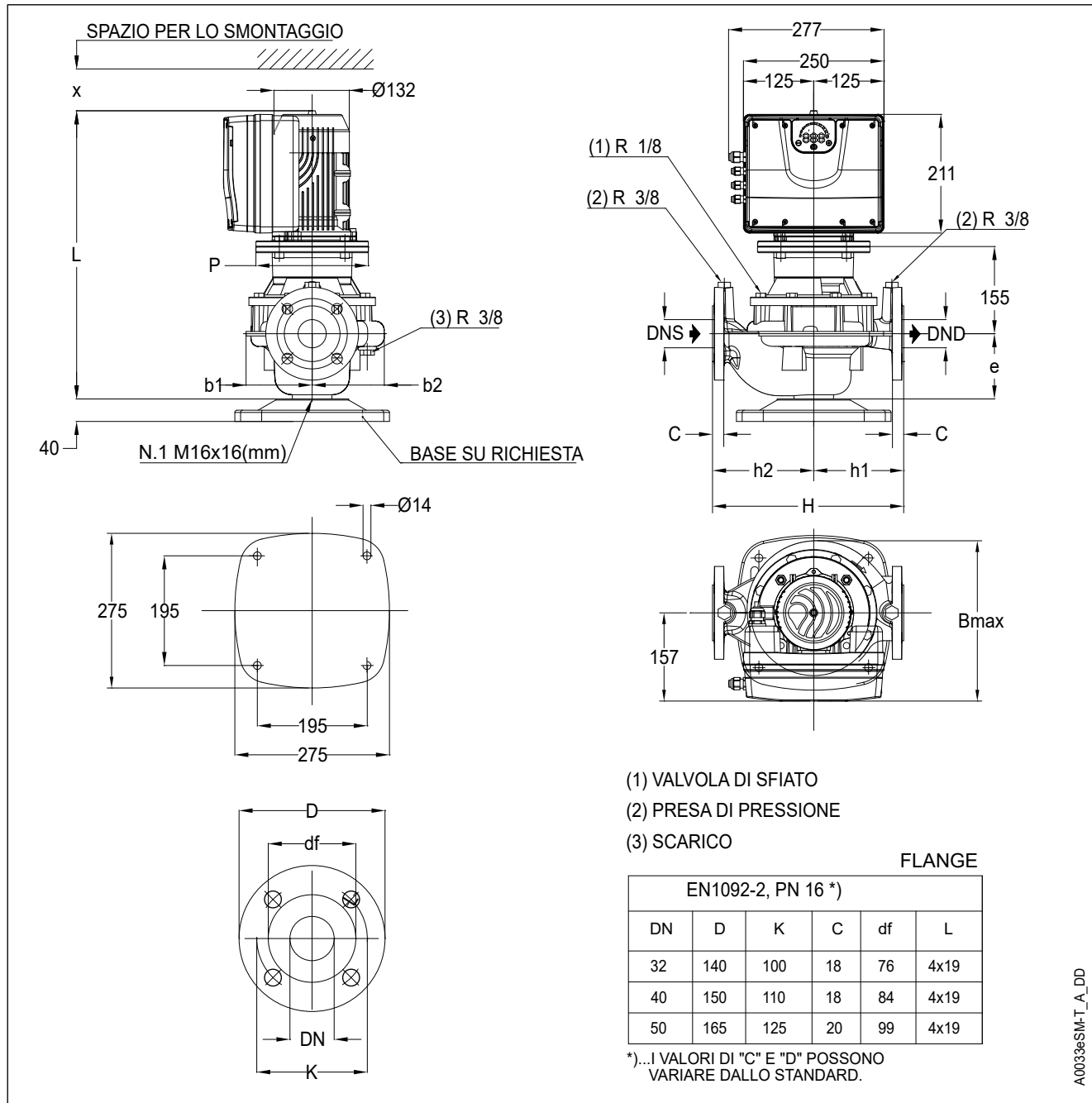


POMPA TIPO	VERSIONE	MOTORE		DIMENSIONI (mm)								B max	H	L	x	PESO kg
		kW	Grand.	DND	DNS	b1	b2	e	h1	h2	P					
32-160/03/EP02	MONOFASE	0,37	90	32	32	123	121	90	160	160	200	270	320	487	260	28
32-160/05/EP02		0,55	90	32	32	123	121	90	160	160	200	270	320	487	260	28
32-160/07/EP02		0,75	90	32	32	123	121	90	160	160	200	270	320	487	260	28
32-160/15/EP02		1,5	90	32	32	123	121	90	160	160	200	270	320	487	260	28
40-125/03/EP02		0,37	90	40	40	128	120	100	160	160	200	269	320	506	260	30
40-125/05/EP02		0,55	90	40	40	128	120	100	160	160	200	269	320	506	260	30
40-125/11/EP02		1,1	90	40	40	128	120	100	160	160	200	269	320	506	260	30
40-125/15/EP02		1,5	90	40	40	128	120	100	160	160	200	269	320	506	260	31
50-125/05/EP02		0,55	90	50	50	128	118	116	180	160	200	267	340	513	260	35
50-125/11/EP02		1,1	90	50	50	128	118	116	180	160	200	267	340	513	260	35
50-125/15/EP02		1,5	90	50	50	128	118	116	180	160	200	267	340	513	260	35

NOTE: pompe con flange in accordo alle norme EN 1092-2. Per dimensioni flange vedere disegno.

LNESE-32-50esm_a_td

SERIE e-LNESE - VERSIONE TRIFASE
DIMENSIONI E PESI



POMPA TIPO	VERSIONE	MOTORE		DIMENSIONI (mm)								B	H	L	x	PESO
		kW	Grand.	DND	DNS	b1	b2	e	h1	h2	P					
32-160/03/EP05	TRIFASE	0,37	90	32	32	123	121	90	160	160	200	280	320	487	260	34
32-160/05/EP05		0,55	90	32	32	123	121	90	160	160	200	280	320	487	260	34
32-160/07/EP05		0,75	90	32	32	123	121	90	160	160	200	280	320	487	260	34
32-160/15/EP05		1,5	90	32	32	123	121	90	160	160	200	280	320	487	260	35
32-160/22/EP04		2,2	90	32	32	123	121	90	160	160	200	280	320	487	260	36
40-125/03/EP05		0,37	90	40	40	128	120	100	160	160	200	285	320	506	260	36
40-125/05/EP05		0,55	90	40	40	128	120	100	160	160	200	285	320	506	260	36
40-125/11/EP05		1,1	90	40	40	128	120	100	160	160	200	285	320	506	260	37
40-125/15/EP05		1,5	90	40	40	128	120	100	160	160	200	285	320	506	260	37
40-125/22/EP04		2,2	90	40	40	128	120	100	160	160	200	285	320	506	260	39
50-125/05/EP05		0,55	90	50	50	128	118	116	180	160	200	285	340	513	260	39
50-125/11/EP05		1,1	90	50	50	128	118	116	180	160	200	285	340	513	260	41
50-125/15/EP05	1,5	90	50	50	128	118	116	180	160	200	285	340	513	260	41	
50-125/22/EP04	2,2	90	50	50	128	118	116	180	160	200	285	340	513	260	42	

NOTE: pompe con flange in accordo alle norme EN 1092-2. Per dimensioni flange vedere disegno.

LNESE-32-50esmT_a_DD

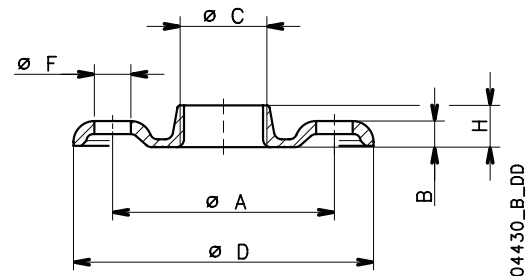
ACCESSORI

SERIE e-LNE

KIT CONTROFLANGE TONDE FILETTATE SECONDO EN 1092-1

DN	CODICE		DIMENSIONI (mm)					FORI		PN
	KIT	$\varnothing C$	$\varnothing A$	B	$\varnothing D$	H	$\varnothing F$	N°		
32	109398010	Rp 1¼	100	13	140	16	18	4	16	
40	109398020	Rp 1½	110	14	150	19	18	4	16	
50	109398030	Rp 2	125	16	165	24	18	4	16	
65	109392710	Rp 2½	145	16	185	23	18	4	16	
80	109392720	Rp 3	160	17	200	27	18	8	16	
100	109392730	Rp 4	180	18	220	31	18	8	16	

Lne-Lnt-cf-tonde-f_b_td

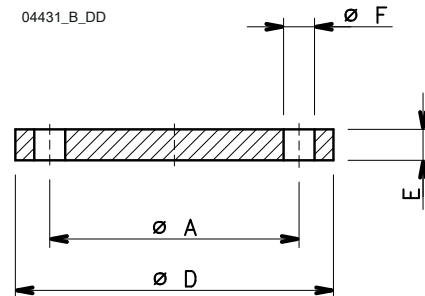


SERIE e-LNE

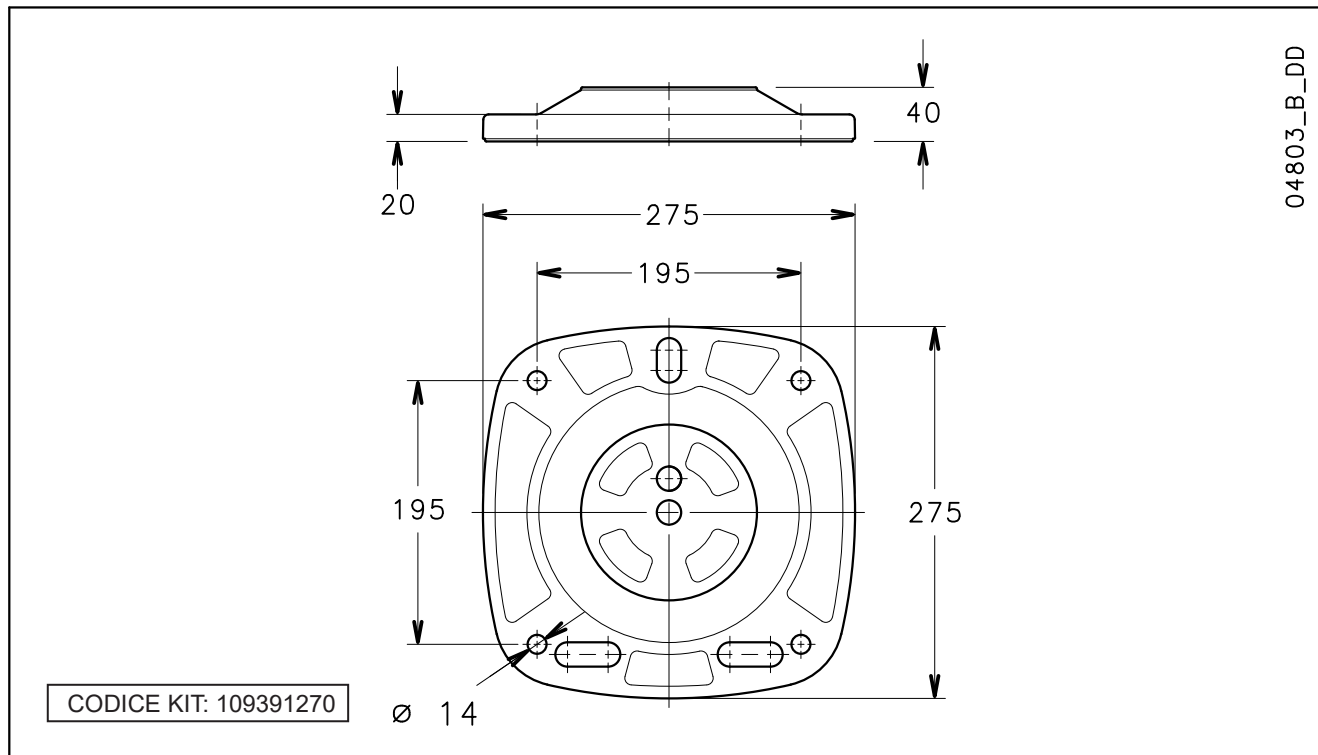
KIT CONTROFLANGE TONDE A SALDARE SECONDO EN 1092-1

DN	CODICE		DIMENSIONI (mm)				FORI		PN
	KIT	$\varnothing C$	$\varnothing A$	B	$\varnothing D$	$\varnothing F$	N°		
32	109395832	43	100	18	140	18	4	16	
40	109390662	49.5	110	18	150	18	4	16	
50	109390692	61.5	125	20	165	18	4	16	
65	109390732	77.5	145	20	185	18	4	16	
80	109390762	90.5	160	20	200	18	8	16	
100	109390772	116	180	22	220	18	8	16	
125	707941320	141.5	210	22	250	18	8	16	
150	707941330	170.5	240	24	285	22	8	16	

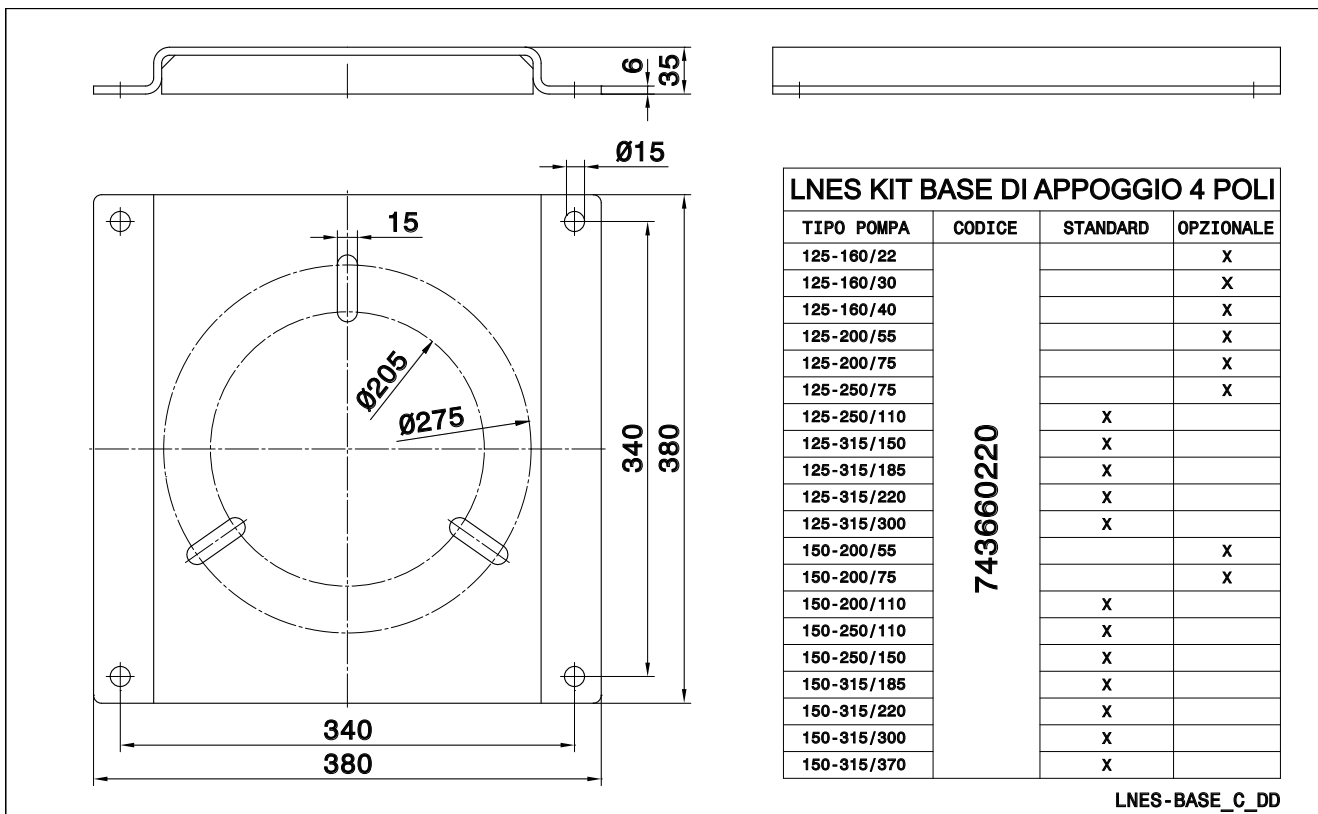
Lne-Lnt-cf-tonde-s_b_td



SERIE e-LNE 32, 40, 50, 65, 80, 100
BASE DI APPOGGIO

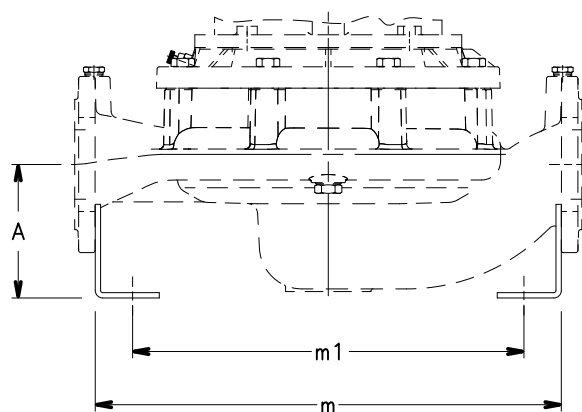


SERIE e-LNE 125, 150
BASE DI APPOGGIO

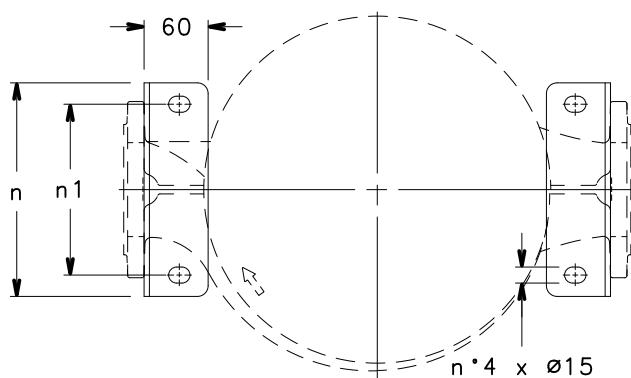
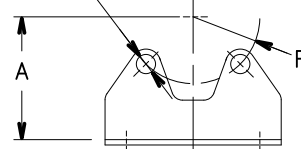


**SERIE e-LNE 32, 40, 50, 65, 80, 100
KIT STAFFE**

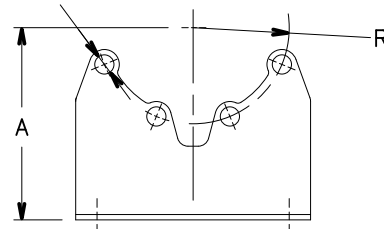
04855_B_DD



n°2 α 90° x ø18 **FORMA A**



n°4 α 45° x ø18 **FORMA B**



CODICE KIT	POMPA TIPO		FORMA	DIMENSIONI (mm)				
	2-POLI	4-POLI		A	m	m1	n	n1
109398640	LNEE 32-160	LNEE 32-160	A	95	284	210	140	100
	LNES 32-160	LNES 32-160						
109398650	LNEE 40-125 / LNEE 40-160	LNEE 40-125 / LNEE 40-160	A	115	284	210	150	110
	LNES 40-125 / LNES 40-160	LNES 40-125 / LNES 40-160						
109398650	LNEE 40-200 / LNEE 40-250	LNEE 40-200 / LNEE 40-250	A	115	404	330	150	110
	LNES 40-200 / LNES 40-250	LNES 40-200 / LNES 40-250						
109398660	LNEE 50-125 / LNEE 50-160	LNEE 50-125 / LNEE 50-160	A	120	300	230	165	125
	LNES 50-125 / LNES 50-160	LNES 50-125 / LNES 50-160						
109398660	LNEE 50-200 / LNEE 50-250	LNEE 50-200 / LNEE 50-250	A	120	400	330	165	125
	LNES 50-200 / LNES 50-250	LNES 50-200 / LNES 50-250						
109398670	LNEE 65-125 / LNEE 65-160	LNEE 65-125 / LNEE 65-160	A	125	320	250	185	145
	LNES 65-125 / LNES 65-160	LNES 65-160						
109398670	LNEE 65-200 / LNEE 65-250	LNEE 65-200 / LNEE 65-250	A	125	435	365	185	145
	LNES 65-200 / LNES 65-250	LNES 65-200 / LNES 65-250						
109398680	LNEE 80-125 / LNEE 80-160	LNEE 80-125	B	135	376	310	200	160
	LNES 80-125 / LNES 80-160	LNES 80-125						
109398680	LNEE 80-200	LNEE 80-200 / LNEE 80-250	B	135	456	390	200	160
	LNES 80-200	LNES 80-200 / LNES 80-250						
109398690	LNEE 100-160	LNEE 100-160	B	180	452	380	220	180
	LNES 100-160	LNES 100-160						
109398690	LNEE 100-200	LNEE 100-200 / LNEE 100-250	B	180	502	430	220	180
	LNES 100-200	LNES 100-200 / LNES 100-250						

LNE_staffe_b_td

BOLLETTINI E DICHIARAZIONI

BOLLETTINI E DICHIARAZIONI

i) Bollettini di collaudo (*Test reports*)

a) Factory Test Report

- Bollettino di collaudo eseguito alla fine della linea di montaggio, comprendente la prova prestazionale portata-prevalenza (ISO 9906:2012 – Grade 3B) e la prova di pressione idrostatica.

b) Audit Test Report

- Bollettino di collaudo per elettropompe eseguito nella sala prove, comprendente la prova prestazionale portata-prevalenza-potenza assorbita dall'elettropompa-rendimento dell'elettropompa (ISO 9906:2012)

c) NPSH Test Report

- Bollettino di collaudo per elettropompe eseguito nella sala prove, comprendente la prova prestazionale portata-NPSH (ISO 9906:2012)

d) Noise Test Report

- Bollettino comprendente il rilevamento della pressione e della potenza sonora (EN ISO 20361, EN ISO 11203, EN ISO 4871)

e) Vibration Test Report

(non disponibile per pompe sommerse o sommergibili)

- Bollettino comprendente il rilevamento del livello di vibrazioni (ISO 10816-1)

ii) Dichiarazione di conformità dei prodotti forniti ai requisiti tecnici presenti nell'ordine

a) EN 10204:2004 - type 2.1

- non include i risultati di prove sui prodotti forniti o similari.

b) EN 10204:2004 - type 2.2

- include i risultati di prove (certificati materiali) su prodotti similari.

iii) Emissione di un'ulteriore Dichiarazione CE di Conformità,

- in aggiunta a quella presente col prodotto, comprende i riferimenti alle leggi e principali norme tecniche europee applicabili al prodotto (ad esempio MD 2006/42/EC, EMC 2014/30/EU, ErP 2009/125/EC).

Nota: nel caso la richiesta sia fatta dopo il ricevimento del prodotto, dovete comunicare la sigla (denominazione) ed il numero di matricola (data + numero progressivo).

iv) Dichiarazione di conformità del fabbricante

- relativa a una o più tipologie di prodotti senza l'indicazione di specifiche sigle e numeri di matricola.

v) Altri certificati e/o documentazione su richiesta

- previo verifica della disponibilità o fattibilità.

vi) Duplicazione di certificati e/o documentazione su richiesta

- previo verifica della disponibilità o fattibilità.

APPENDICE TECNICA

NPSH

I valori minimi di funzionamento che possono essere raggiunti all'aspirazione delle pompe sono limitati dall'insorgere della cavitazione.

La cavitazione consiste nella formazione di cavità di vapore in un liquido quando localmente la pressione raggiunge un valore critico, ovvero quando la pressione locale è uguale o appena inferiore alla pressione di vapore del liquido.

Le cavità di vapore fluiscono assieme alla corrente e quando raggiungono una zona di maggior pressione, si ha il fenomeno di condensazione del vapore in esse contenuto. Le cavità collidono generando onde di pressione che si trasmettono alle pareti, le quali, sottoposte a cicli di sollecitazione, si deformano per poi cedere per fatica. Questo fenomeno, caratterizzato da un rumore metallico prodotto dal martellamento a cui sono sottoposte le pareti, prende il nome di cavitazione incipiente.

I danni conseguenti alla cavitazione possono essere esaltati dalla corrosione elettrochimica e dal locale aumento della temperatura dovuto alla deformazione plastica delle pareti. I materiali che presentano migliore resistenza a caldo ed alla corrosione sono gli acciai legati ed in special modo gli austenitici. Le condizioni di innesco della cavitazione possono essere previste mediante il calcolo dell'altezza totale netta all'aspirazione, denominata nella letteratura tecnica con la sigla NPSH (Net Positive Suction Head).

L'NPSH rappresenta l'energia totale (espressa in m) del fluido misurata all'aspirazione in condizioni di cavitazione incipiente, al netto della tensione di vapore (espressa in m) che il fluido possiede all'ingresso della pompa.

Per trovare la relazione tra l'altezza statica h_z alla quale installare la macchina in condizioni di sicurezza, occorre che la seguente relazione sia verificata:

$$h_p + h_z \geq (\text{NPSHr} + 0.5) + h_f + h_{pv} \quad \textcircled{1}$$

dove:

h_p è la pressione assoluta che agisce sul pelo libero del liquido nella vasca d'aspirazione espressa in m di liquido; h_p è il quoziente tra la pressione barometrica ed il peso volumico del liquido.

h_z è il dislivello tra l'asse della pompa ed il pelo libero del liquido nella vasca d'aspirazione espresso in metri; h_z è negativo quando il livello del liquido è più basso dell'asse della pompa.

h_f è la perdita di carico nella tubazione d'aspirazione e negli accessori di cui essa è corredata quali: raccordi, valvola di fondo, saracinesca, curve, ecc.

h_{pv} è la pressione di vapore del liquido alla temperatura di esercizio espressa in m di liquido. h_{pv} è il quoziente tra la tensione di vapore P_v e il peso volumico del liquido.

0,5 è un fattore di sicurezza.

La massima altezza di aspirazione possibile per una installazione dipende dal valore della pressione atmosferica (quindi dall'altezza sul livello del mare in cui è installata la pompa) e dalla temperatura del liquido.

Per facilitare l'utilizzatore vengono fornite delle tabelle che danno, con riferimento all'acqua a 4°C e al livello del mare, la diminuzione dell'altezza manometrica in funzione della quota sul livello del mare, e le perdite d'aspirazione in funzione della temperatura.

Temperatura acqua (°C)	20	40	60	80	90	110	120
Perdita di aspirazione (m)	0,2	0,7	2,0	5,0	7,4	15,4	21,5

Quota sul livello del mare (m)	500	1000	1500	2000	2500	3000
Perdite di aspirazione (m)	0,55	1,1	1,65	2,2	2,75	3,3

Le perdite di carico sono rilevabili dalle tabelle riportate sul catalogo.

Allo scopo di ridurre la loro entità al minimo, specialmente nei casi di aspirazione notevoli (oltre i 4-5 m) o nei limiti di funzionamento alle portate maggiori, è consigliabile l'impiego di un tubo in aspirazione di diametro maggiore di quello della bocca aspirante della pompa.

È sempre buona norma posizionare la pompa il più vicino possibile al liquido da pompare.

Esempio di calcolo:

Liquido: acqua a $\sim 15^\circ\text{C}$ $\gamma = 1 \text{ kg/dm}^3$

Portata richiesta: $25 \text{ m}^3/\text{h}$

Prevalenza in mandata richiesta: 70 m.

Dislivello d'aspirazione: 3,5 m.

Viene scelta una 33SV3G075T il cui valore dell'NPSH richiesto è, a $25 \text{ m}^3/\text{h}$, di 2 m.

Per l'acqua a 15°C risulta

$$h_p = P_a / \gamma = 10,33\text{m}, h_{pv} = P_v / \gamma = 0,174\text{m} (0,01701 \text{ bar})$$

Le perdite di carico per attrito H_f nella condotta d'aspirazione con valvole di fondo siano $\sim 1,2 \text{ m}$. Sostituendo i parametri della relazione $\textcircled{1}$ con i valori numerici di cui sopra si ha:

$$10,33 + (-3,5) \geq (2 + 0,5) + 1,2 + 0,17$$

risolvendo si ottiene: $6,8 > 3,9$

La relazione risulta soddisfatta.

TENSIONE DI VAPORE

TABELLA TENSIONE DI VAPORE p_s E DENSITÀ ρ DELL'ACQUA

t °C	T K	p_s bar	ρ kg/dm ³	t °C	T K	p_s bar	ρ kg/dm ³	t °C	T K	p_s bar	ρ kg/dm ³
0	273,15	0,00611	0,9998	55	328,15	0,15741	0,9857	120	393,15	1,9854	0,9429
1	274,15	0,00657	0,9999	56	329,15	0,16511	0,9852	122	395,15	2,1145	0,9412
2	275,15	0,00706	0,9999	57	330,15	0,17313	0,9846	124	397,15	2,2504	0,9396
3	276,15	0,00758	0,9999	58	331,15	0,18147	0,9842	126	399,15	2,3933	0,9379
4	277,15	0,00813	1,0000	59	332,15	0,19016	0,9837	128	401,15	2,5435	0,9362
5	278,15	0,00872	1,0000	60	333,15	0,1992	0,9832	130	403,15	2,7013	0,9346
6	279,15	0,00935	1,0000	61	334,15	0,2086	0,9826	132	405,15	2,867	0,9328
7	280,15	0,01001	0,9999	62	335,15	0,2184	0,9821	134	407,15	3,041	0,9311
8	281,15	0,01072	0,9999	63	336,15	0,2286	0,9816	136	409,15	3,223	0,9294
9	282,15	0,01147	0,9998	64	337,15	0,2391	0,9811	138	411,15	3,414	0,9276
10	283,15	0,01227	0,9997	65	338,15	0,2501	0,9805	140	413,15	3,614	0,9258
11	284,15	0,01312	0,9997	66	339,15	0,2615	0,9799	145	418,15	4,155	0,9214
12	285,15	0,01401	0,9996	67	340,15	0,2733	0,9793	155	428,15	5,433	0,9121
13	286,15	0,01497	0,9994	68	341,15	0,2856	0,9788	160	433,15	6,181	0,9073
14	287,15	0,01597	0,9993	69	342,15	0,2984	0,9782	165	438,15	7,008	0,9024
15	288,15	0,01704	0,9992	70	343,15	0,3116	0,9777	170	443,15	7,920	0,8973
16	289,15	0,01817	0,9990	71	344,15	0,3253	0,9770	175	448,15	8,924	0,8921
17	290,15	0,01936	0,9988	72	345,15	0,3396	0,9765	180	453,15	10,027	0,8869
18	291,15	0,02062	0,9987	73	346,15	0,3543	0,9760	185	458,15	11,233	0,8815
19	292,15	0,02196	0,9985	74	347,15	0,3696	0,9753	190	463,15	12,551	0,8760
20	293,15	0,02337	0,9983	75	348,15	0,3855	0,9748	195	468,15	13,987	0,8704
21	294,15	0,24850	0,9981	76	349,15	0,4019	0,9741	200	473,15	15,550	0,8647
22	295,15	0,02642	0,9978	77	350,15	0,4189	0,9735	205	478,15	17,243	0,8588
23	296,15	0,02808	0,9976	78	351,15	0,4365	0,9729	210	483,15	19,077	0,8528
24	297,15	0,02982	0,9974	79	352,15	0,4547	0,9723	215	488,15	21,060	0,8467
25	298,15	0,03166	0,9971	80	353,15	0,4736	0,9716	220	493,15	23,198	0,8403
26	299,15	0,03360	0,9968	81	354,15	0,4931	0,9710	225	498,15	25,501	0,8339
27	300,15	0,03564	0,9966	82	355,15	0,5133	0,9704	230	503,15	27,976	0,8273
28	301,15	0,03778	0,9963	83	356,15	0,5342	0,9697	235	508,15	30,632	0,8205
29	302,15	0,04004	0,9960	84	357,15	0,5557	0,9691	240	513,15	33,478	0,8136
30	303,15	0,04241	0,9957	85	358,15	0,5780	0,9684	245	518,15	36,523	0,8065
31	304,15	0,04491	0,9954	86	359,15	0,6011	0,9678	250	523,15	39,776	0,7992
32	305,15	0,04753	0,9951	87	360,15	0,6249	0,9671	255	528,15	43,246	0,7916
33	306,15	0,05029	0,9947	88	361,15	0,6495	0,9665	260	533,15	46,943	0,7839
34	307,15	0,05318	0,9944	89	362,15	0,6749	0,9658	265	538,15	50,877	0,7759
35	308,15	0,05622	0,9940	90	363,15	0,7011	0,9652	270	543,15	55,058	0,7678
36	309,15	0,05940	0,9937	91	364,15	0,7281	0,9644	275	548,15	59,496	0,7593
37	310,15	0,06274	0,9933	92	365,15	0,7561	0,9638	280	553,15	64,202	0,7505
38	311,15	0,06624	0,9930	93	366,15	0,7849	0,9630	285	558,15	69,186	0,7415
39	312,15	0,06991	0,9927	94	367,15	0,8146	0,9624	290	563,15	74,461	0,7321
40	313,15	0,07375	0,9923	95	368,15	0,8453	0,9616	295	568,15	80,037	0,7223
41	314,15	0,07777	0,9919	96	369,15	0,8769	0,9610	300	573,15	85,927	0,7122
42	315,15	0,08198	0,9915	97	370,15	0,9094	0,9602	305	578,15	92,144	0,7017
43	316,15	0,09639	0,9911	98	371,15	0,9430	0,9596	310	583,15	98,70	0,6906
44	317,15	0,09100	0,9907	99	372,15	0,9776	0,9586	315	588,15	105,61	0,6791
45	318,15	0,09582	0,9902	100	373,15	1,0133	0,9581	320	593,15	112,89	0,6669
46	319,15	0,10086	0,9898	102	375,15	1,0878	0,9567	325	598,15	120,56	0,6541
47	320,15	0,10612	0,9894	104	377,15	1,1668	0,9552	330	603,15	128,63	0,6404
48	321,15	0,11162	0,9889	106	379,15	1,2504	0,9537	340	613,15	146,05	0,6102
49	322,15	0,11736	0,9884	108	381,15	1,3390	0,9522	350	623,15	165,35	0,5743
50	323,15	0,12335	0,9880	110	383,15	1,4327	0,9507	360	633,15	186,75	0,5275
51	324,15	0,12961	0,9876	112	385,15	1,5316	0,9491	370	643,15	210,54	0,4518
52	325,15	0,13613	0,9871	114	387,15	1,6362	0,9476	374,15	647,30	221,20	0,3154
53	326,15	0,14293	0,9862	116	389,15	1,7465	0,9460				
54	327,15	0,15002	0,9862	118	391,15	1,8628	0,9445				

G-at_nps_h_sc

TABELLA PERDITE DI CARICO PER 100 m TUBAZIONE DIRITTA IN GHISA (FORMULA HAZEN-WILLIAMS C=100)

PORTATA		DIAMETRO NOMINALE in mm e in POLLICI																		
m ³ /h	l/min		15	20	25	32	40	50	65	80	100	125	150	175	200	250	300	350	400	
			1/2"	3/4"	1"	1 1/4"	1 1/2"	2	2 1/2"	3"	4"	5"	6"	7"	8"	10"	12"	14"	16"	
0,6	10	v	0,94	0,53	0,34	0,21	0,13													
		hr	16	3,94	1,33	0,40	0,13													
0,9	15	v	1,42	0,80	0,51	0,31	0,20													
		hr	33,9	8,35	2,82	0,85	0,29													
1,2	20	v	1,89	1,06	0,68	0,41	0,27	0,17												
		hr	57,7	14,21	4,79	1,44	0,49	0,16												
1,5	25	v	2,36	1,33	0,85	0,52	0,33	0,21												
		hr	87,2	21,5	7,24	2,18	0,73	0,25												
1,8	30	v	2,83	1,59	1,02	0,62	0,40	0,25												
		hr	122	30,1	10,1	3,05	1,03	0,35												
2,1	35	v	3,30	1,86	1,19	0,73	0,46	0,30												
		hr	162	40,0	13,5	4,06	1,37	0,46												
2,4	40	v		2,12	1,36	0,83	0,53	0,34	0,20											
		hr		51,2	17,3	5,19	1,75	0,59	0,16											
3	50	v		2,65	1,70	1,04	0,66	0,42	0,25											
		hr		77,4	26,1	7,85	2,65	0,89	0,25											
3,6	60	v		3,18	2,04	1,24	0,80	0,51	0,30											
		hr		108	36,6	11,0	3,71	1,25	0,35											
4,2	70	v		3,72	2,38	1,45	0,93	0,59	0,35											
		hr		144	48,7	14,6	4,93	1,66	0,46											
4,8	80	v		4,25	2,72	1,66	1,06	0,68	0,40											
		hr		185	62,3	18,7	6,32	2,13	0,59											
5,4	90	v		3,06	1,87	1,19	0,76	0,45	0,30											
		hr		77,5	23,3	7,85	2,65	0,74	0,27											
6	100	v		3,40	2,07	1,33	0,85	0,50	0,33											
		hr		94,1	28,3	9,54	3,22	0,90	0,33											
7,5	125	v		4,25	2,59	1,66	1,06	0,63	0,41											
		hr		142	42,8	14,4	4,86	1,36	0,49											
9	150	v				3,11	1,99	1,27	0,75	0,50	0,32									
		hr				59,9	20,2	6,82	1,90	0,69	0,23									
10,5	175	v				3,63	2,32	1,49	0,88	0,58	0,37									
		hr				79,7	26,9	9,07	2,53	0,92	0,31									
12	200	v				4,15	2,65	1,70	1,01	0,66	0,42									
		hr				102	34,4	11,6	3,23	1,18	0,40									
15	250	v				5,18	3,32	2,12	1,26	0,83	0,53	0,34								
		hr				154	52,0	17,5	4,89	1,78	0,60	0,20								
18	300	v					3,98	2,55	1,51	1,00	0,64	0,41								
		hr					72,8	24,6	6,85	2,49	0,84	0,28								
24	400	v					5,31	3,40	2,01	1,33	0,85	0,54	0,38							
		hr					124	41,8	11,66	4,24	1,43	0,48	0,20							
30	500	v					6,63	4,25	2,51	1,66	1,06	0,68	0,47							
		hr					187	63,2	17,6	6,41	2,16	0,73	0,30							
36	600	v						5,10	3,02	1,99	1,27	0,82	0,57	0,42						
		hr						88,6	24,7	8,98	3,03	1,02	0,42	0,20						
42	700	v						5,94	3,52	2,32	1,49	0,95	0,66	0,49						
		hr						118	32,8	11,9	4,03	1,36	0,56	0,26						
48	800	v						6,79	4,02	2,65	1,70	1,09	0,75	0,55						
		hr						151	42,0	15,3	5,16	1,74	0,72	0,34						
54	900	v						7,64	4,52	2,99	1,91	1,22	0,85	0,62						
		hr						188	52,3	19,0	6,41	2,16	0,89	0,42						
60	1000	v							5,03	3,32	2,12	1,36	0,94	0,69	0,53					
		hr							63,5	23,1	7,79	2,63	1,08	0,51	0,27					
75	1250	v							6,28	4,15	2,65	1,70	1,18	0,87	0,66					
		hr							96,0	34,9	11,8	3,97	1,63	0,77	0,40					
90	1500	v							7,54	4,98	3,18	2,04	1,42	1,04	0,80					
		hr							134	48,9	16,5	5,57	2,29	1,08	0,56					
105	1750	v							8,79	5,81	3,72	2,38	1,65	1,21	0,93					
		hr							179	65,1	21,9	7,40	3,05	1,44	0,75					
120	2000	v								6,63	4,25	2,72	1,89	1,39	1,06	0,68				
		hr								83,3	28,1	9,48	3,90	1,84	0,96	0,32				
150	2500	v								8,29	5,31	3,40	2,36	1,73	1,33	0,85				
		hr								126	42,5	14,3	5,89	2,78	1,45	0,49				
180	3000	v									6,37	4,08	2,83	2,08	1,59	1,02	0,71			
		hr									59,5	20,1	8,26	3,90	2,03	0,69	0,28			
210	3500	v									7,43	4,76	3,30	2,43	1,86	1,19	0,83			
		hr									79,1	26,7	11,0	5,18	2,71	0,91	0,38			
240	4000	v									8,49	5,44	3,77	2,77	2,12	1,36	0,94			
		hr									101	34,2	14,1	6,64	3,46	1,17	0,48			
300	5000	v										6,79	4,72	3,47	2,65	1,70	1,18			
		hr										51,6	21,2	10,0	5,23	1,77	0,73			
360	6000	v										8,15	5,66	4,16	3,18	2,04	1,42			
		hr										72,3	29,8	14,1	7,33	2,47	1,02			
420	7000	v											6,61	4,85	3,72	2,38	1,65	1,21		
		hr											39,6	18,7	9,75	3,29	1,35	0,64		
480	8000	v											7,55	5,55	4,25	2,72	1,89	1,39		
		hr											50,7	23,9	12,49	4,21	1,73	0,82		
540	9000	v											8,49	6,24	4,78	3,06	2,12	1,56	1,19	
		hr											63,0	29,8	15,5	5,24	2,16	1,02	0,53	
600	10000	v												6,93	5,31	3,40	2,36	1,73	1,33	

PERDITE DI CARICO

TABELLA PERDITE DI CARICO NELLE CURVE, VALVOLE E SARACINESCHE

Le perdite di carico sono determinate con il metodo della lunghezza di tubazione equivalente secondo la tabella seguente:

ACCESSORIO TIPO	DN											
	25	32	40	50	65	80	100	125	150	200	250	300
	Lunghezza tubazione equivalente (m)											
Curva a 45°	0,2	0,2	0,4	0,4	0,6	0,6	0,9	1,1	1,5	1,9	2,4	2,8
Curva a 90°	0,4	0,6	0,9	1,1	1,3	1,5	2,1	2,6	3,0	3,9	4,7	5,8
Curva a 90° a largo raggio	0,4	0,4	0,4	0,6	0,9	1,1	1,3	1,7	1,9	2,8	3,4	3,9
T o raccordo a croce	1,1	1,3	1,7	2,1	2,6	3,2	4,3	5,3	6,4	7,5	10,7	12,8
Saracinesca	-	-	-	0,2	0,2	0,2	0,4	0,4	0,6	0,9	1,1	1,3
Valvola di fondo	1,1	1,5	1,9	2,4	3,0	3,4	4,7	5,9	7,4	9,6	11,8	13,9
Valvola di non ritorno	1,1	1,5	1,9	2,4	3,0	3,4	4,7	5,9	7,4	9,6	11,8	13,9

G-a-pcv_b_th

La tabella è valida per il coefficiente di Hazen Williams $C=100$ (accessori di ghisa);

per accessori in acciaio moltiplicare i valori per 1,41;

per accessori in acciaio inossidabile, rame e ghisa rivestita moltiplicare i valori per 1,85;

Determinata la **lunghezza di tubazione equivalente** le perdite di carico si ottengono dalla tabella delle perdite per tubazioni.

I valori forniti sono indicativi e possono variare da modello a modello, specialmente per le saracinesche e valvole di non ritorno per le quali è opportuno verificare i valori forniti dai costruttori.

PORTATA VOLUMETRICA

Litri per minuto l/min	Metri cubi per ora m ³ /h	Piedi cubi per ora ft ³ /h	Piedi cubi per minuto ft ³ /min	Galloni Imperiali per minuto Imp. gal/min	Galloni U.S. per minuto US gal/min
1,0000	0,0600	2,1189	0,0353	0,2200	0,2642
16,6667	1,0000	35,3147	0,5886	3,6662	4,4029
0,4719	0,0283	1,0000	0,0167	0,1038	0,1247
28,3168	1,6990	60,0000	1,0000	6,2288	7,4805
4,5461	0,2728	9,6326	0,1605	1,0000	1,2009
3,7854	0,2271	8,0208	0,1337	0,8327	1,0000

PRESSIONE E PREVALENZA

Newton per metro quadro N/m ²	kilo Pascal kPa	bar bar	Libbra forza per pollice quadro psi	Metro d'acqua m H ₂ O	Millimetro di mercurio mm Hg
1,0000	0,0010	1 x 10 ⁻⁵	1,45 x 10 ⁻⁴	1,02 x 10 ⁻⁴	0,0075
1 000,0000	1,0000	0,0100	0,1450	0,1020	7,5006
1 x 10 ⁵	100,0000	1,0000	14,5038	10,1972	750,0638
6 894,7570	6,8948	0,0689	1,0000	0,7031	51,7151
9 806,6500	9,8067	0,0981	1,4223	1,0000	73,5561
133,3220	0,1333	0,0013	0,0193	0,0136	1,0000

LUNGHEZZA

Millimetro mm	Centimetro cm	Metro m	Pollice in	Piede ft	Yarda yd
1,0000	0,1000	0,0010	0,0394	0,0033	0,0011
10,0000	1,0000	0,0100	0,3937	0,0328	0,0109
1 000,0000	100,0000	1,0000	39,3701	3,2808	1,0936
25,4000	2,5400	0,0254	1,0000	0,0833	0,0278
304,8000	30,4800	0,3048	12,0000	1,0000	0,3333
914,4000	91,4400	0,9144	36,0000	3,0000	1,0000

VOLUME

Metro cubo m ³	Litro L	Millilitro ml	Gallone Imperiale imp. gal.	Gallone U.S. US gal.	Piede cubo ft ³
1,0000	1 000,0000	1 x 10 ⁶	219,9694	264,1720	35,3147
0,0010	1,0000	1 000,0000	0,2200	0,2642	0,0353
1 x 10 ⁻⁶	0,0010	1,0000	2,2 x 10 ⁻⁴	2,642 x 10 ⁻⁴	3,53 x 10 ⁻⁵
0,0045	4,5461	4 546,0870	1,0000	1,2009	0,1605
0,0038	3,7854	3 785,4120	0,8327	1,0000	0,1337
0,0283	28,3168	28 316,8466	6,2288	7,4805	1,0000

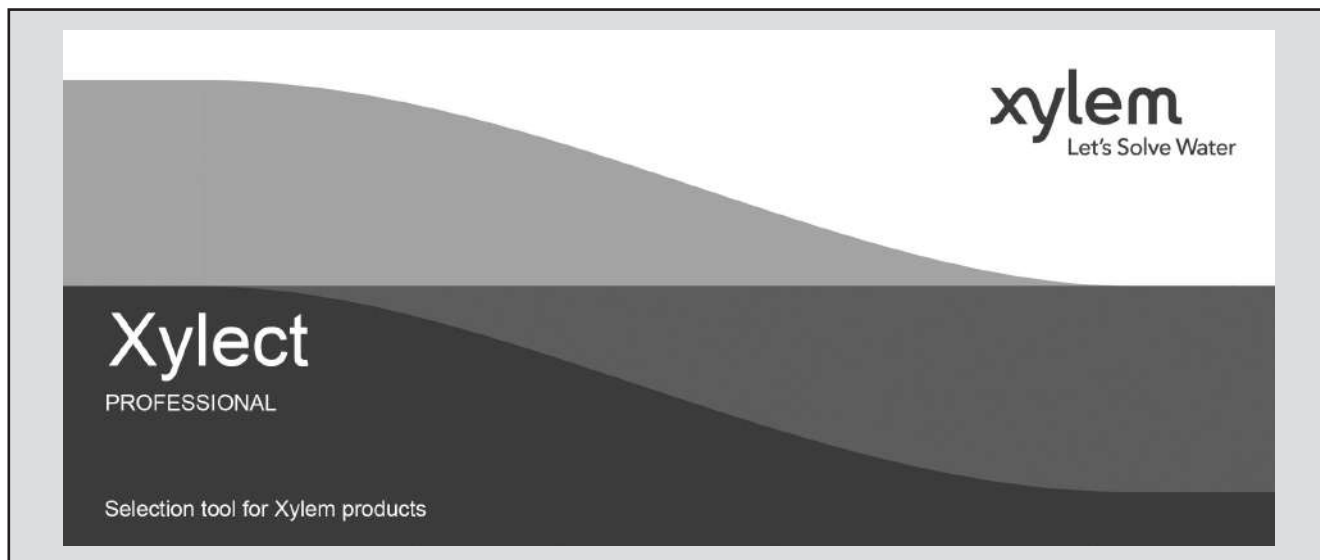
TEMPERATURA

Acqua	Kelvin K	Celsius °C	Fahrenheit °F	$^{\circ}\text{F} = ^{\circ}\text{C} \times \frac{9}{5} + 32$ $^{\circ}\text{C} = (^{\circ}\text{F} - 32) \times \frac{5}{9}$
solidificazione	273,1500	0,0000	32,0000	
ebollizione	373,1500	100,0000	212,0000	

G-at_pp_b_sc

ULTERIORE DOCUMENTAZIONE SUI PRODOTTI

Xylect



Xylect è un software di selezione pompe dotato di un ampio database disponibile online. Quest'ultimo raccoglie tutte le informazioni sull'intera gamma di pompe Lowara e prodotti correlati, offre opzioni di ricerca multipla e utili funzioni di gestione dei progetti. Il sistema raccoglie tutte le informazioni aggiornate su migliaia di prodotti e accessori.

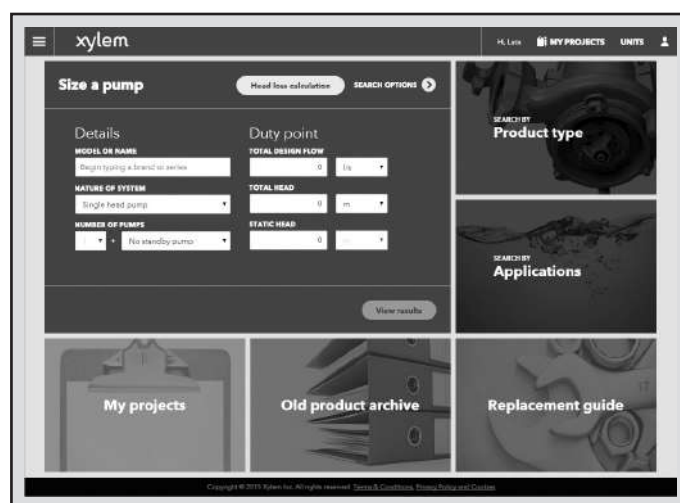
Anche senza avere una conoscenza dettagliata dei prodotti Lowara sarà possibile effettuare la miglior selezione grazie alla possibilità di ricerca per applicazione e all'elevato livello di dettaglio delle informazioni restituite nella maschera di output.

La ricerca può essere effettuata tramite:

- Applicazione
- Tipo di prodotto
- Punto di lavoro

Xylect elabora output dettagliati:

- Lista con i risultati della ricerca
- Curve prestazionali (portata, prevalenza, potenza, efficienza, NPSH)
- Dati elettrici
- Disegni dimensionali
- Opzioni
- Schede di prodotto
- Download documenti e file dxf



La funzione di ricerca per applicazione aiuta gli utenti che non sono familiari con il range di prodotti Lowara alla selezione più confacente all'utilizzo richiesto

ULTERIORE DOCUMENTAZIONE SUI PRODOTTI

Xylect



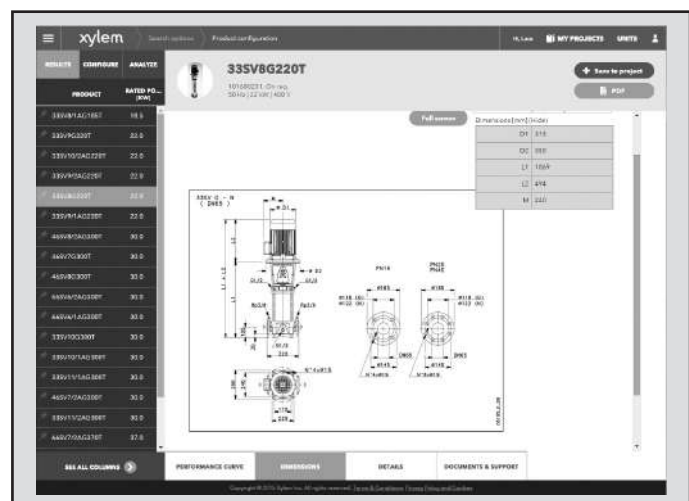
Risultati dettagliati consentono di selezionare la scelta migliore tra le opzioni proposte.

Il modo migliore per lavorare con Xylect è quello di creare un account personale che rende possibile:

- Impostare l'unità di misura desiderata come standard
- Creare e salvare progetti
- Condividere progetti con altri utenti Xylect

Ogni utente registrato dispone di uno spazio dedicato dove vengono salvati tutti i progetti.

Per ulteriori informazioni su Xylect, invitiamo gli utenti a contattare la rete di vendita o visitare il sito www.xylect.com.



I disegni dimensionali vengono visualizzati sullo schermo e possono essere scaricati in formato .dxf

Xylem |'zīləm|

- 1) Tessuto delle piante che porta l'acqua dalle radici verso l'alto;
- 2) azienda globale leader nelle tecnologie idriche.

Siamo un team globale unito da un obiettivo comune: realizzare soluzioni tecnologiche innovative al servizio delle sfide idriche nel mondo. La nostra attività si concentra sullo sviluppo di nuove tecnologie destinate a migliorare le modalità in cui l'acqua viene utilizzata, conservata e riutilizzata in futuro. Impiegati nei settori della municipalità, dell'industria, dell'edilizia residenziale e commerciale, i nostri prodotti rappresentano una soluzione nella movimentazione, nel trattamento, nell'analisi, nel monitoraggio e, infine, nella reintroduzione dell'acqua nell'ambiente. Xylem offre inoltre la propria gamma di sistemi per la misurazione intelligente, le tecnologie e i servizi di rete e soluzioni avanzate nella gestione dell'acqua, del gas e dell'energia elettrica. Disponiamo di solide relazioni commerciali in oltre 150 Paesi e i nostri clienti ci riconoscono un'influente capacità di combinare marchi di prodotti leader nel mercato a competenze applicative con una spiccata propensione allo sviluppo di soluzioni olistiche ed ecosostenibili.

Per maggiori informazioni sulle soluzioni offerte da Xylem, visitare xylem.com

Sede - Area Nord Ovest

LOMBARDIA, LIGURIA,
PIEMONTE, VALLE D'AOSTA
Filiale Milano
20045 Lainate (MI)
Via G. Rossini, 1/A
Tel. 0290358500
Fax 0290358420
filiale.milano@xylem.com

Area Nord Est

VENETO, FRIULI, TRENINO
Filiale Padova
35020 Saonara (PD)
Via E. Romagna, 23
Tel. 0498176201 - Fax 0498176222
filiale.padova@xylem.com

Agenzia - Trento
U.R.I. SpA
38015 Lavis (TN)
Via G. Di Vittorio, 60
Tel. 0461242085 - Fax 0461249666
uri@uri.it

Agenzia Bassano del Grappa
(Lowara)
Elettrotecnica Industriale srl
36061 Bassano del Grappa (VI)
Via Pigafetta, 6
Tel. 0424 566776 (R.A.)
Fax 0424 566773
lowara.bassano@xylem.com

Area Centro

TOSCANA, LAZIO, TERNI
Filiale Roma
00040 Pomezia (RM)
Via Tito Speri 27/29
Tel. 065593394 - 065581392
Fax 065581810
filiale.roma@xylem.com

Prodotti Lowara:
Tel. 067235890

MARCHE, EMILIA ROMAGNA,
ABRUZZO, MOLISE, PERUGIA
Filiale Pesaro
61100 Pesaro (PU)
Centro Direzionale Benelli
Via Mameli, 42 int. 110 - 111
Tel. 072121927 - Fax 072121307
filiale.pesaro@xylem.com

Area Sud-Isole

CAMPANIA, POTENZA, PUGLIA,
MATERA
Filiale Bari
70125 Bari (BA)
Via Nicola Tridente, 22
Tel. 0805042895
Fax 0805043553
filiale.bari@xylem.com

SICILIA, CALABRIA

Filiale Catania
95126 Catania (CT)
Via Aci Castello, 15/D
Tel. 095493310 - Fax 0957122677
filiale.catania@xylem.com

Agenzia Catania (Lowara)
Rapeli di Pulvirenti Leonilde sas
95027 S. Gregorio (CT)
Via XX Settembre, 75
Tel. 0957123226 - 0957123987
Fax 095498902
lowara.catania@xylem.com

SARDEGNA

Filiale Cagliari
09030 Elmas (CA)
Piazza Ruggeri, 3
Tel. 070243533 - Fax 070216662
filiale.cagliari@xylem.com

Agenzia Cagliari (Lowara)

LWR Srl
09122 Cagliari (CA)
Via Dolcetta, 3
Tel. 070287762 - 070292192
Fax 0444 707179
lowara.cagliari@xylem.com

Vostro referente:

xylem
Let's Solve Water

Xylem Water Solutions Italia Srl

Via Gioacchino Rossini 1/A
20045 - Lainate (MI), Italia
Tel. (+39) 02 90358.1 - Fax (+39) 02 9019990
www.xylem.com/it-it

Xylem Water Solutions Italia Srl si riserva il diritto di apportare modifiche senza l'obbligo di preavviso
Flygt, Godwin, Leopold, Lowara, Sanitaire, Vogel Pumpen, Wedeco, Xylem sono marchi registrati
di Xylem Inc. o di una sua società controllata.
© 2023 Xylem, Inc.

Solo da telefono fisso
848 787011
Da telefono fisso e mobile
0290394188

Numero a tariffazione speciale da rete fissa.
Orari ufficio (Lunedì - Venerdì)

Per Ufficio Ordini digitare 1 o scrivere a:
lowara.ordini@xylem.com

Per Ufficio Tecnico digitare 2 o scrivere a:
aed.milano@xylem.com