

Elettropompe sommergibili inox

LOWER



Elettropompe sommergibili drenaggio per acque chiare con aspirazione ribassata 2mm Submersible electric pumps for white water drainage with lower aspiration 2mm

Prevalenza: 8,0 mt ÷ 10,0 mt

Portata: 9,0 m³/h ÷ 10,5 m³/h

Pot. nominale: 0,25 kW (0,33 Hp) ÷ 0,45 kW (0,6 Hp)

Passaggio solidi 2 mm

Applicazioni

- Svuotamento da acque piovane, d'infiltrazione, di pozzetti o vasche di raccolta
- Prelievo da vasche di raccolta di acque piovane per piccoli irrigazioni a scorrimento di orti e di giardini.
- Travaso di acqua chiara da serbatoi e vasche.

Pump head: 8,0 mt ÷ 10,0 mt

Delivery: 9,0 m³/h ÷ 10,5 m³/h

Rated output: 0,25 kW (0,33 Hp) ÷ 0,45 kW (0,6 Hp)

Solid matter bypass 2 mm

Applications

- Rain, seepage, sump pit and catch tank water pump out.
- Garden and vegetable-garden mini flood irrigation system rainwater catch tank pump down.
- White water pump over from reservoirs and vats.

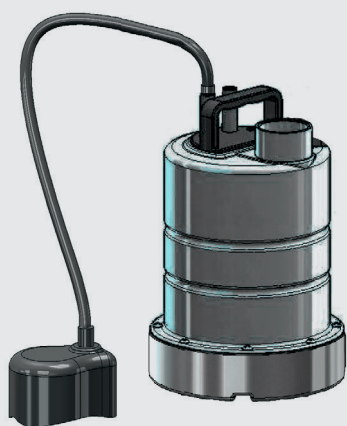
CARATTERISTICHE DI COSTRUZIONE	DESIGN ENGINEERING
• Motore a secco raffreddato dal liquido pompato	• Dry motor watercooled
• Doppia tenuta meccanica: doppio anello di tenuta lato motore, tenuta meccanica a bagno d'olio lato pompa	• Double mechanical seal: sealing ring - engine face oil bath mechanical seals pump face
• Immersione massima: mt 5	• Permissible draught of water: 5 mt
• Grado di protezione: IP 68	• IP 68 protection class
• Classe di isolamento: F	• Class "F" insulation
• Temperatura max liquido pompato: 35°C	• Max Pumped liquid temperature: 35°C
• Passaggio libero: 2 mm	• By pass section: 2 mm
• Versioni monofase: 220-277V/50Hz o 220-277V/60Hz con protettore termico incorporato e condensatore permanentemente inserito	• Versions single phase: 220-277V/50 Hz or 220-277V/60Hz with built in thermal protection and permanent capacitor
• Cavo standard: 10 metri H07RN-F solo versione manuale	• Standard cable features: 10 meters H07RN-F only the manual version

Speciali voltaggi e frequenze a richiesta

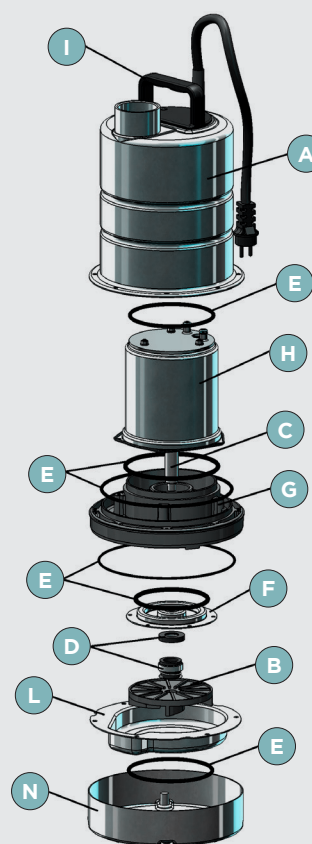
Customised voltage and frequency rating available on demand

TABELLA MATERIALI - MATERIALS TABLE

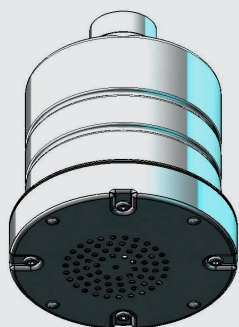
VERSIONE ELETTRONICA E - ELECTRONIC VERSION E



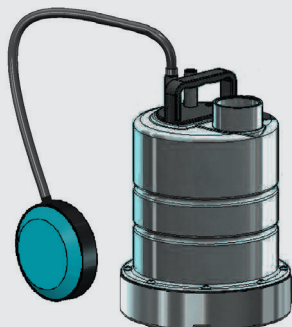
LOWER 30 - 60



VERSIONE MANUALE MANUAL VERSION

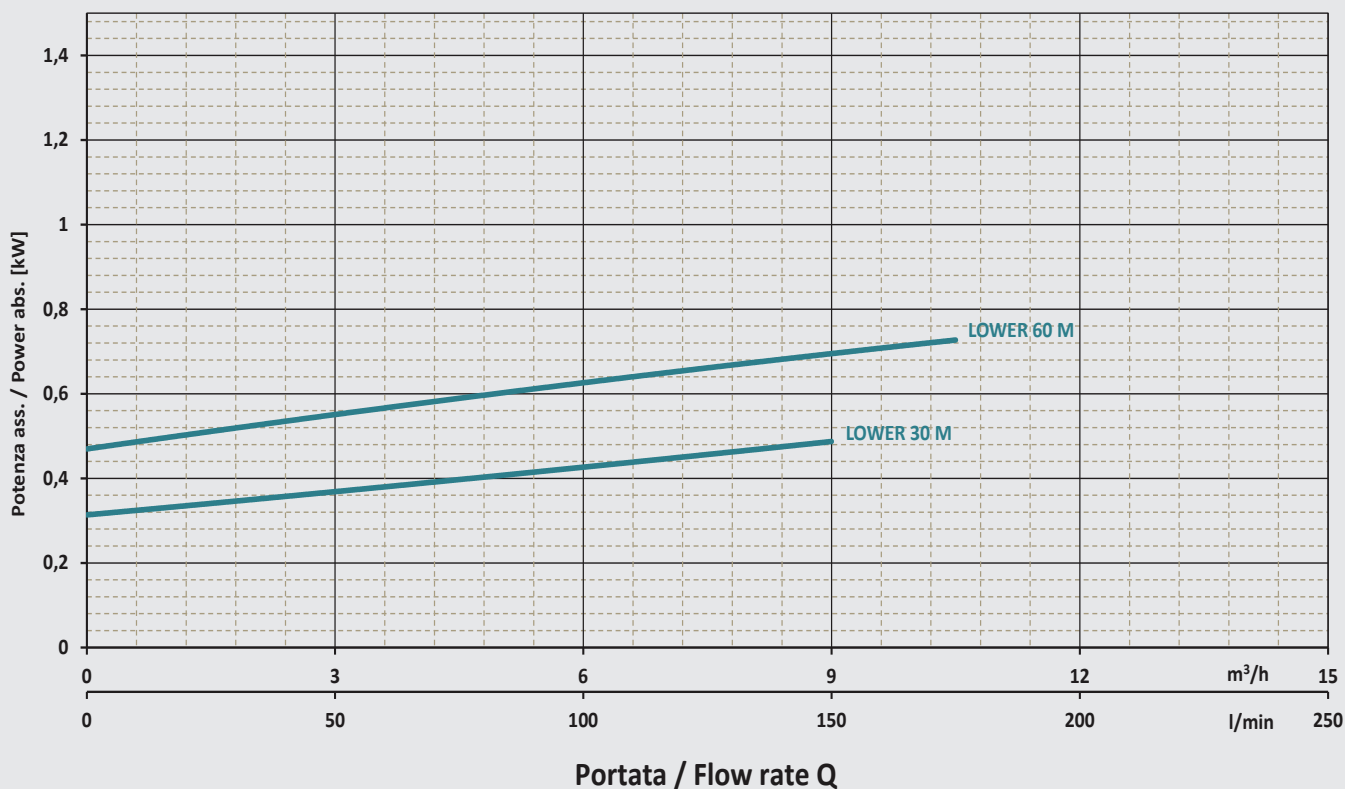
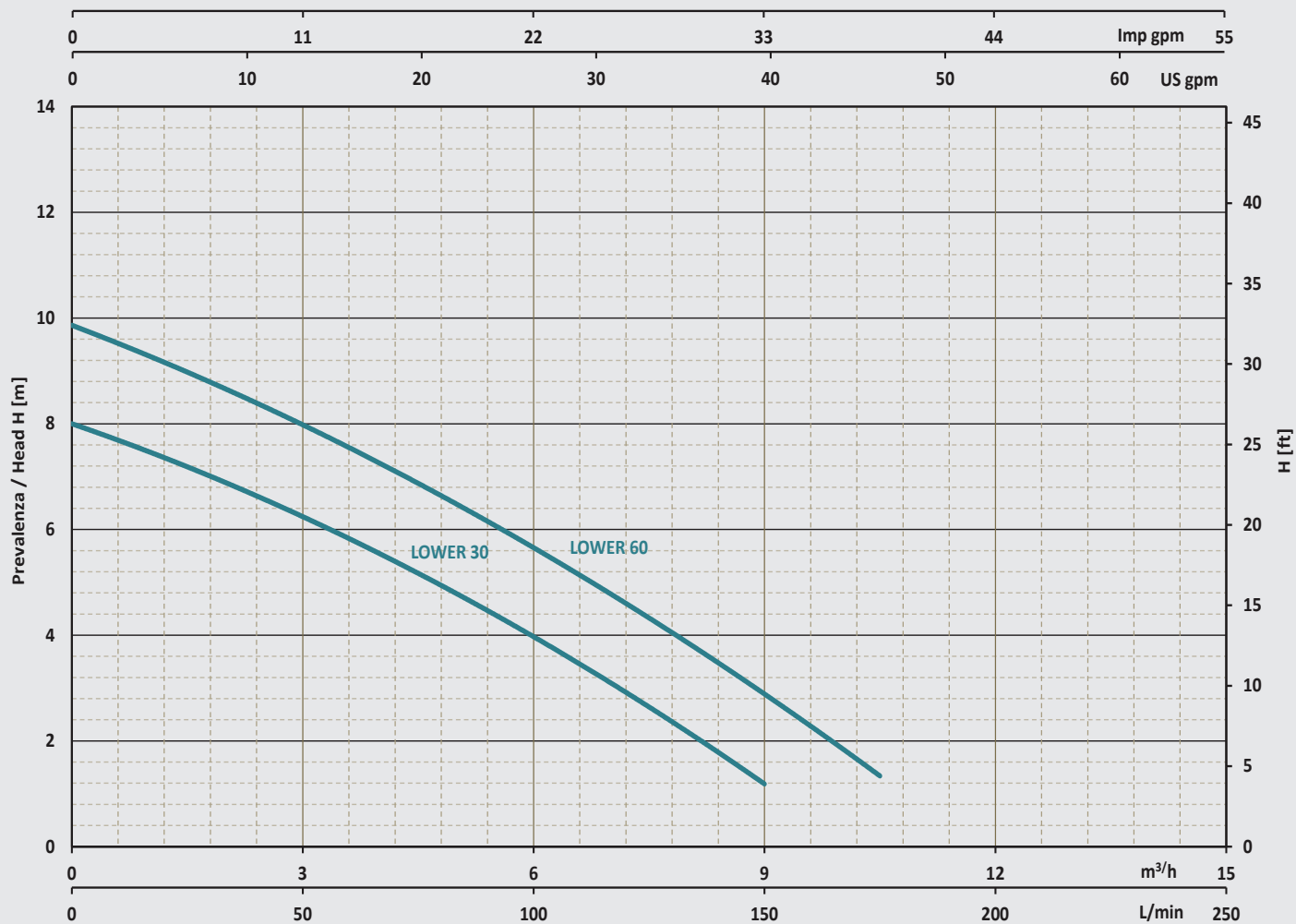


VERSIONE AUTOMATICA AUTOMATIC VERSION



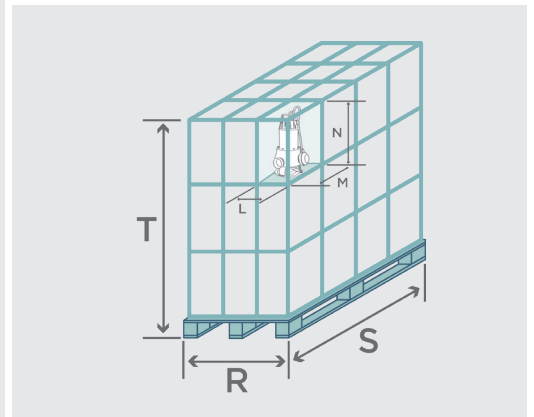
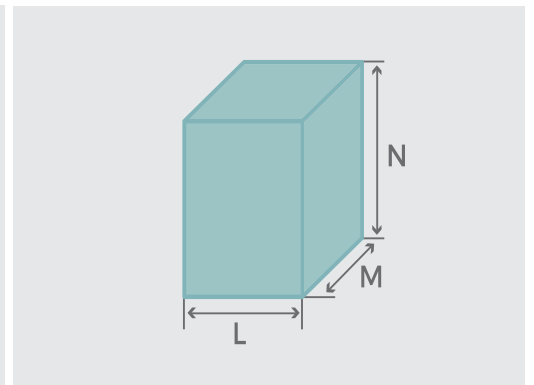
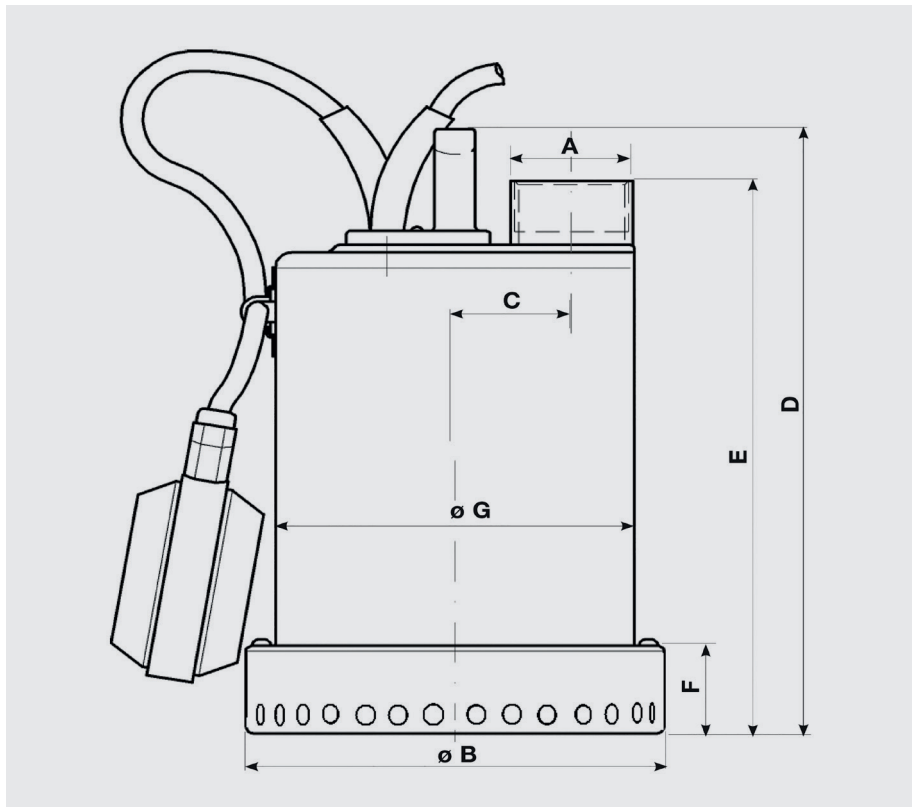
Pos.	COMPONENTI COMPONENTS	MATERIALE MATERIALS
A	Carcassa esterna External motor housing	Acciaio inox aisi 304 Din 1.4301 / Stainless steel
B	Girante Impeller	Tecnopolimero Tecnopolymer
C	Albero (lato pompa) Shaft (pump side)	Acciaio inox aisi 303 Din 1.4005 / Stainless steel
D	Tenuta meccanica Mechanical seal Lato pompa Pump face Lato motore Motor face	Grafite ceramica Graphite ceramic Doppio anello di tenuta nbr Nbr double sealing ring
E	O-ring	Nbr
F	Porta tenuta Seal holder	Acciaio inox aisi 304 Din 1.4301 /Stainless steel
G	Porta motore Motor holder	Tecnopolimero Tecnopolymer
H	Cassa motore Motor housing	Acciaio inox aisi 304 Din 1.4301 /Stainless steel
I	Coperchio Cover	Tecnopolimero Tecnopolymer
L	Diffusore Diffuser	Acciaio inox aisi 304 Din 1.4301 /Stainless steel
N	Base d'aspirazione Suction base	Acciaio inox aisi 304 Din 1.4301 /Stainless steel

Prestazioni / Performance Data 50Hz



Le prestazioni valgono per liquidi con densità $\rho = 1,0 \text{ kg/dm}^3$ ed una viscosità $\nu = 1 \text{ mm}^2/\text{s}$
 The performance data holds true for liquids with a $\rho = 1,0 \text{ kg/dm}^3$ density and a $\nu = 1 \text{ mm}^2/\text{s}$ viscosity.

Codice	Modello	DATI ELETTRICI - ELECTRICAL DATA									DATI IDRAULICI - HYDRAULIC DATA								
		Phase	Volt	Hz	P. ass.	I. ass.	P. nom.		Capacitor		m ³ /h	0	1,5	3	4,5	6	7,5	9	10,5
					kW	A	kW	HP	μF	VC	l/min.	0	25	50	75	100	125	150	175
MZB0302	LOWER 30 M AUT	1 -	230	50	0,5	2,2	0,25	0,33	8	450	H (m)	8	7,2	6,2	5,2	4	2,6	1,2	-
MZB0303	LOWER 30 M	1 -	230	50	0,5	2,2	0,25	0,33	8	450		8	7,2	6,2	5,2	4	2,6	1,2	-
MZB0602	LOWER 60 M AUT	1 -	230	50	0,7	3	0,45	0,6	10	450		10	8,8	8	6,8	5,6	4,5	3	1,2
MZB0603	LOWER 60 M	1 -	230	50	0,7	3	0,45	0,6	10	450		10	8,8	8	6,8	5,6	4,5	3	1,2
MZB0302/E	LOWER 30 E	1 -	230	50	0,5	2,2	0,25	0,33	8	450		8	7,2	6,2	5,2	4	2,6	1,2	-
MZB0602/E	LOWER 60 E	1 -	230	50	0,7	3	0,45	0,6	10	450		10	8,8	8	6,8	5,6	4,5	3	1,2



MODELLO MODEL	DIMENSIONI POMPA PUMP DIMENSION						
	A	B	C	D	E	F	G
LOWER 30 M	1"1/4	154	41	249	228	50	132
LOWER 60 M	1"1/4	154	41	249	228	50	132

MODELLO MODEL	DIMENSIONI SCATOLA PACKING DIMENSION				DIMENSIONI PALLET PALLET DIMENSIONS				
	L mm	M mm	N mm	Peso Weight kg	R mm	S mm	T mm	NR scatole	PESO Kg
LOWER 30 M	220	190	330	5,5	800	1200	1465	80	450
LOWER 60 M	220	190	330	6,2	800	1200	1465	80	506