

Elettropompe sommergibili inox

# ARVEX

Bicanale - aisi 304



## Elettropompe sommergibili bicanali per acque cariche Submersible bicanal electric pumps for wastewater

**Prevalenza: 11,5 mt ÷ 16,0 mt**

**Portata: 30,0 m<sup>3</sup>/h ÷ 42,0 m<sup>3</sup>/h**

**Pot. nominale: 0,75 kW (1,0 Hp) ÷ 1,5 kW (2,0 Hp)**

**Passaggio solidi 50 mm**

### Applicazioni

- Svuotamento di fosse di decantazione, pozzi neri, pozzi di raccolta liquami.
- Pompaggio di acque luride anche con corpi solidi in sospensione.
- Movimentazione di acque luride ad uso domestico ed industriale.

**Pump head: 11,5 mt ÷ 16,0 mt**

**Delivery: 30,0 m<sup>3</sup>/h ÷ 42,0 m<sup>3</sup>/h**

**Rated output: 0,75 kW (1,0 Hp) ÷ 1,5kW (2,0 Hp)**

**Solid matter bypass 50 mm**

### Applications

- Decantation pit, sewage pit and slurry collection pit pump out.
- Pump out of lavatory/foul water with possible floating solids contents.
- Domestic and industrial lavatory/black water handling systems.

CARATTERISTICHE DI COSTRUZIONE	DESIGN ENGINEERING
<ul style="list-style-type: none"> <li>Elettropompa a doppia camera (motore, tenuta meccanica)</li> <li>Motore a bagno d'olio (biodegradabile e dielettrico) per raffreddamento e lubrificazione cuscinetti</li> <li>Anello di tenuta lato motore</li> <li>Tenuta meccanica a bagno d'olio</li> <li>Immersione massima: mt 5</li> <li>Grado di protezione: IP 68</li> <li>Classe di isolamento: F</li> <li>Temperatura max liquido pompato:               <ul style="list-style-type: none"> <li>25°C con pompa parzialmente immersa</li> <li>35°C con pompa totalmente immersa</li> </ul> </li> </ul>	<ul style="list-style-type: none"> <li>Double chamber electric pump (motor, mechanical seal)</li> <li>Oil bath motor (biodegradable and dielectric) for cooling and bearing lubrication</li> <li>Sealing ring - engine face</li> <li>Oil bath mechanical seals</li> <li>Permissible draught of water: 5 mt</li> <li>IP 68 protection class</li> <li>Class "F" insulation</li> <li>Max pumped liquid temperature:               <ul style="list-style-type: none"> <li>25°C with partially submerged pump</li> <li>35°C with totally submerged pump</li> </ul> </li> </ul>
<ul style="list-style-type: none"> <li>Passaggio libero: 50 mm</li> <li>Versioni               <ul style="list-style-type: none"> <li>Monofase: 220-277V/50Hz o 220-277V/60Hz con protettore termico incorporato e condensatore permanentemente inserito</li> <li>Trifase: 220-277V/50Hz o 380-480V/50Hz e 220-277V/60Hz o 380-480V/60Hz con protezione da sovraccarico a cura dell'utente</li> </ul> </li> <li>Versioni monofasi automatiche con galleggiante o manuali senza galleggiante</li> <li>Cavo standard               <ul style="list-style-type: none"> <li>Monofase: 5 e 10 metri H07RN-F (Aut-Man)</li> <li>Trifase: 10 metri H07RN-F</li> </ul> </li> </ul>	<ul style="list-style-type: none"> <li>By pass section: 50 mm</li> <li>Versions               <ul style="list-style-type: none"> <li>Single Phase: 220-277V/50Hz or 220-277V/60Hz with built in thermal protection and permanent capacitor</li> <li>Three Phase: 220-277V/50Hz or 380-480V/50Hz and 220-277V/60Hz or 380-480V/60Hz with overload protection care of the User</li> </ul> </li> <li>Automatic single phase version with floater or manual single phase version without floater</li> <li>Standard cable features               <ul style="list-style-type: none"> <li>Single phase: 5 e 10 meters H07RN-F for the standard version (automatic-manual)</li> <li>Three phase: 10 meters H07RN-F</li> </ul> </li> </ul>

#### Speciali voltaggi e frequenze a richiesta

#### Optional:

- Sistemi di discesa (DN50) per impianti fissi

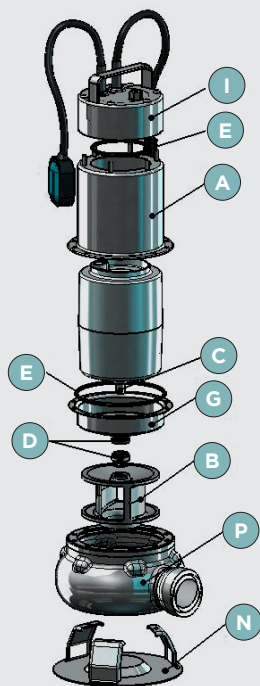
#### Customised voltage and frequency rating available on demand

#### Optional:

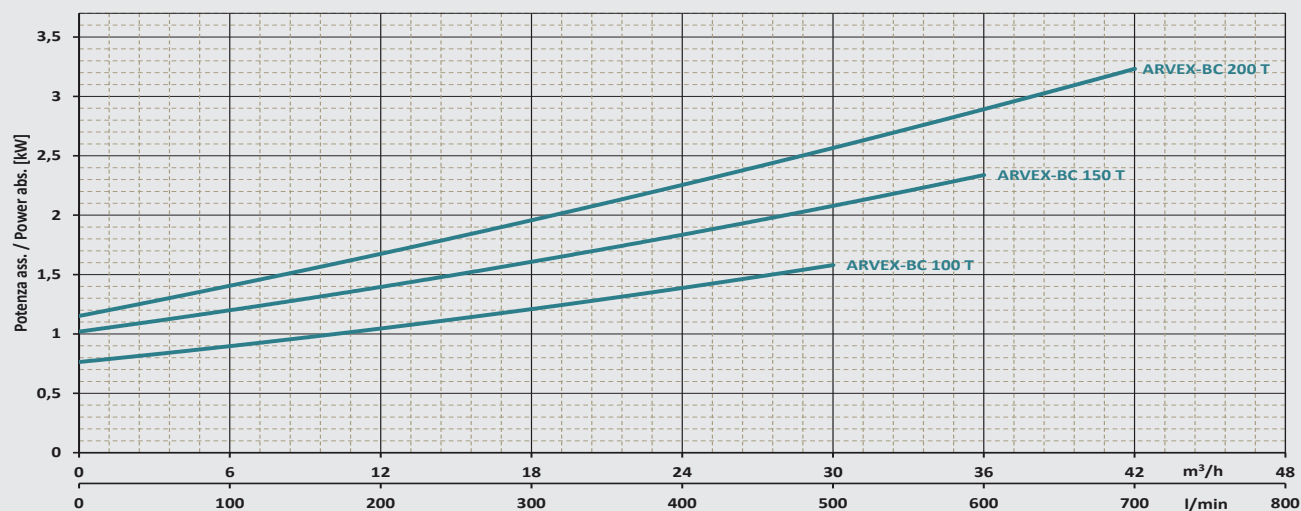
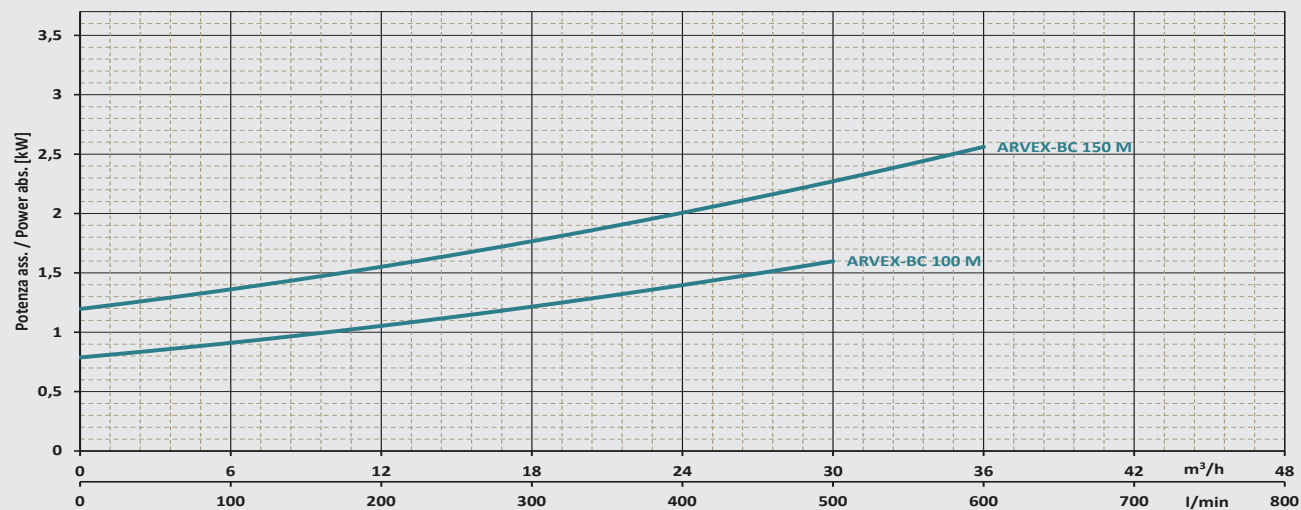
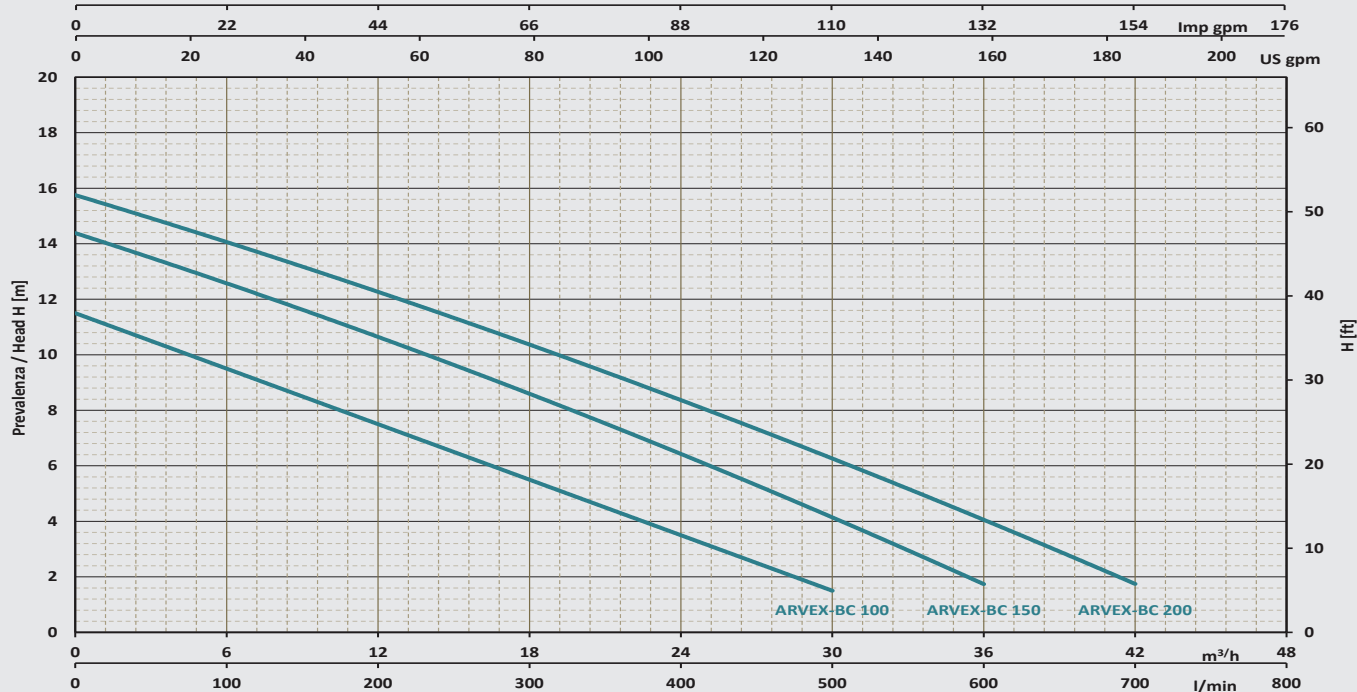
- Down stroke guide rail system (DN50) for fixed plants

TABELLA MATERIALI - MATERIALS TABLE

Pos.	COMPONENTI COMPONENTS	MATERIALE MATERIALS	
A	<b>Carcassa esterna</b> External motor housing	<b>Acciaio inox aisi 304</b> Din 1.4301 / Stainless steel	
B	<b>Girante</b> Impeller	<b>Acciaio inox aisi 304</b> Din 1.4301 / Stainless steel	
C	<b>Albero (lato pompa)</b> Shaft (pump side)	<b>Acciaio inox aisi 316</b> Din 1.4401 / Stainless steel	
D	<b>Tenuta meccanica</b> Mechanical seal	<b>Lato pompa</b> Pump face	<b>Grafite-ceramica</b> Graphite-ceramic
		<b>Lato motore</b> Motor face	<b>Anello di tenuta nbr</b> Nbr seal ring
E	<b>O-ring</b>	<b>Nbr</b>	
G	<b>Supporto motore</b> Motor holder	<b>Acciaio inox aisi 304</b> Din 1.4301 / Stainless steel	
I	<b>Coperchio + maniglia</b> Cover + handle	<b>Acciaio inox aisi 304</b> Din 1.4301 / Stainless steel	
N	<b>Base d'aspirazione</b> Suction base	<b>Acciaio inox aisi 304</b> Din 1.4301 / Stainless steel	
P	<b>Corpo pompa</b> Pump body	<b>Acciaio inox aisi 304</b> Din 1.4301 / Stainless steel	



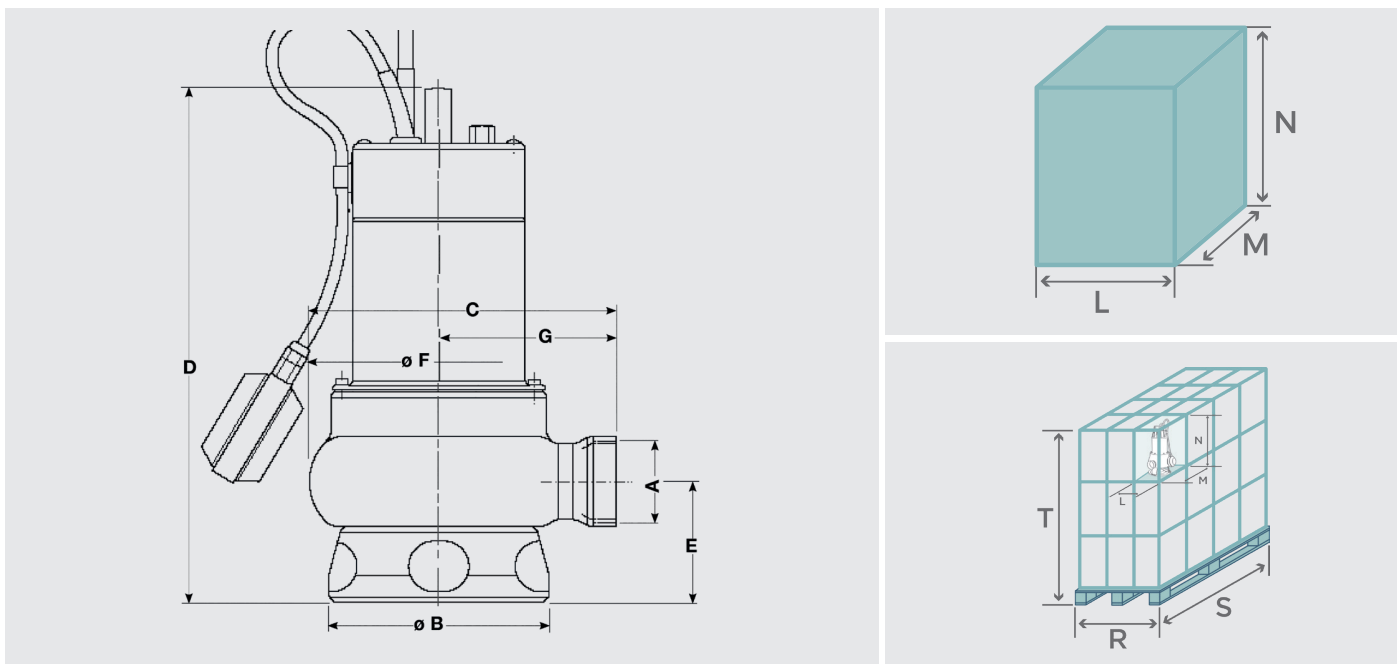
## Prestazioni / Performance Data 50Hz



Portata / Flow rate Q

Le prestazioni valgono per liquidi con densità  $\rho = 1,0 \text{ kg/dm}^3$  ed una viscosità  $\nu = 1 \text{ mm}^2/\text{s}$   
 The performance data holds true for liquids with a  $\rho = 1,0 \text{ kg/dm}^3$  density and a  $\nu = 1 \text{ mm}^2/\text{s}$  viscosity.

Codice	Modello	DATI ELETTRICI - ELECTRICAL DATA									DATI IDRAULICI - HYDRAULIC DATA									
		Phase	Volt	Hz	P. ass.	I. ass.	P. nom.		Capacitor		m <sup>3</sup> /h	0	3	6	12	18	24	30	36	42
Code	Model				kW	A	kW	HP	µF	VC	l/min.	0	50	100	200	300	400	500	600	700
ABX1002	ARVEX-BC 100 M AUT	1 -	230	50	1,5	7	0,75	1	20	450		11,5	10,5	9,5	7,5	5,5	3,5	1,5	-	-
ABX1003	ARVEX-BC 100 M	1 -	230	50	1,5	7	0,75	1	20	450		11,5	10,5	9,5	7,5	5,5	3,5	1,5	-	-
ABX1005	ARVEX-BC 100 T	3 -	400	50	1,3	3,2	0,75	1	-	-		11,5	10,5	9,5	7,5	5,5	3,5	1,5	-	-
ABX1502	ARVEX-BC 150 M AUT	1 -	230	50	2,2	11,5	1,1	1,5	30	450	H (m)	14,5	13,5	12,5	10,5	8,5	6,5	4,5	1,5	-
ABX1503	ARVEX-BC 150 M	1 -	230	50	2,2	11,5	1,1	1,5	30	450		14,5	13,5	12,5	10,5	8,5	6,5	4,5	1,5	-
ABX1505	ARVEX-BC 150 T	3 -	400	50	1,7	4,5	1,1	1,5	-	-		14,5	13,5	12,5	10,5	8,5	6,5	4,5	1,5	-
ABX2005	ARVEX-BC 200 T	3 -	400	50	2,2	4,8	1,5	2	-	-		16	14,8	14	12	10,5	8,2	6,5	4,3	1,5



MODELLO MODEL	DIMENSIONI POMPA PUMP DIMENSION						
	A	B	C	D	E	F	G
ARVEX BC 100 M/T	2"	180	214	369	88	180	124
ARVEX BC 150 M/T	2"	180	214	409	88	180	124
ARVEX BC 200 T	2"	180	214	409	88	180	124

MODELLO MODEL	DIMENSIONI SCATOLA PACKING DIMENSION				DIMENSIONI PALLET PALLET DIMENSIONS				
	L mm	M mm	N mm	Peso Weight kg	R mm	S mm	T mm	NR scatole	PESO Kg
ARVEX BC 100 M/T	190	230	480	12,5	800	1200	1570	60	775
ARVEX BC 150 M/T	190	230	480	4,5	800	1200	1570	60	895
ARVEX BC 200 T	190	230	480	14,5	800	1200	1570	60	895