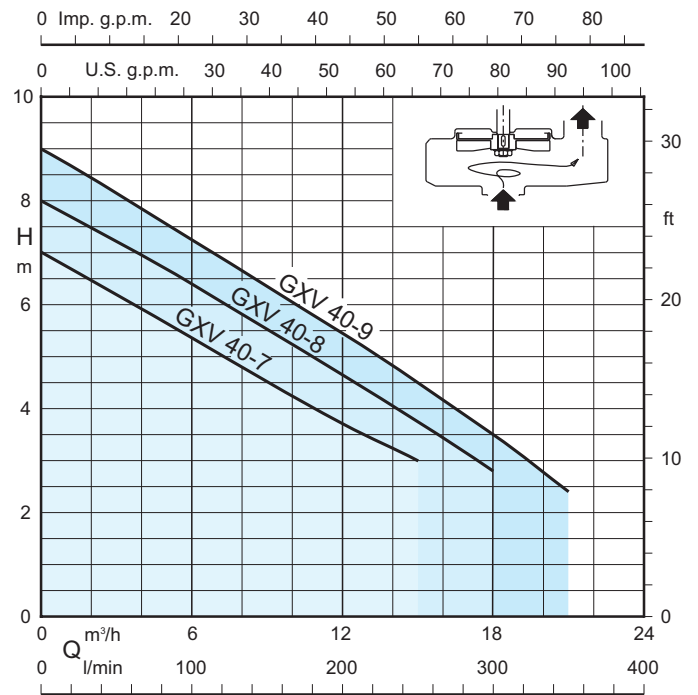
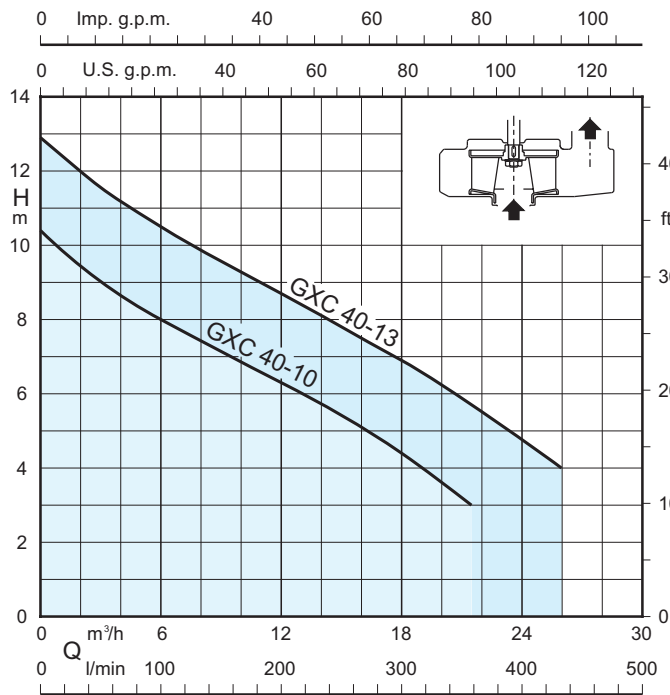


BREVETTATO



Campo di Applicazione n ≈ 2900 1/min



Pompe sommergibili in acciaio inox
per acque sporche

Esecuzione

Pompe monogiranti sommergibili di acciaio inossidabile al nichel-cromo, con bocca di mandata verticale.

GXC: con girante bicanale.

GXV: con girante arretrata (a vortice).

Doppia tenuta sull'albero con camera d'olio interposta, protetta contro il funzionamento a secco.

Impieghi

Acqua pulita e per acque sporche anche con corpi solidi fino ad un diametro di 35 mm.

L'esecuzione GXV con girante arretrata è particolarmente adatta per liquidi con elevato contenuto di corpi solidi o con fibre lunghe.

Questa esecuzione (con superfici lisce di acciaio inossidabile laminato e facilmente accessibile per la pulizia) è adatta anche ad alcune applicazioni nell'industria alimentare.

Limiti d'impiego

Temperatura liquido fino a 35 °C.

Profondità d'immersione massima: 5 m.

Profondità d'immersione minima: 248 mm.

Servizio continuo (con motore sommerso).

Motore

Motore ad induzione a 2 poli, 50 Hz ($n \approx 2900$ 1/min).

GXC, GXV: trifase 230 V \pm 10%;

400V \pm 10%;

Cavo Cavo H07RN-F, 3G1 mm², lunghezza 10 m, con spina

CEI-UNEL 74166.

GXRM, GXVM: monofase 230 V \pm 10%,

con interruttore a galleggiante e termoprotettore

Condensatore incorporato

Cavo H07RN-F, 3G1 mm², lunghezza 10 m, con spina CEI-

UNEL 47166.

Isolamento classe F.

Protezione IP X8 (per immersione continua)

Avvolgimento a secco con tripla impregnazione resistente all'umidità.

Esecuzione secondo EN 60034-1, EN 60335-1, EN 60335-2-41.

Esecuzioni speciali a richiesta

Altre tensioni.

Frequenza 60 Hz (vedere catalogo 60 Hz).

Altra tenuta meccanica.

Lunghezza cavo 20 m.

Motore predisposto per funzionamento con inverter.

Pompe trifasi con interruttore a galleggiante incorporato.

Designazione

Esempio: GXCM 40-7

GX = Serie

C = Girante bicanale

V = Girante arretrata (a vortice)

M = Monofase (senza indicazione trifase)

40 = Diametro bocca di mandata in mm

7 = Prevalenza totale in m al chiuso

Materiali

Componenti	Materiali
Corpo pompa	Acciaio 1.4301 EN 10088 (AISI 304)
Girante	Acciaio 1.4301 EN 10088 (AISI 304)
Camicia motore	Acciaio 1.4301 EN 10088 (AISI 304)
Coperchio camicia	Acciaio 1.4301 EN 10088 (AISI 304)
Coperchio del corpo	Acciaio 1.4301 EN 10088 (AISI 304)
Maniglia	Polipropilene (con telaio 1.4301 EN 10088 (AISI 304))
Albero	Acciaio 1.4301 EN 10088 (AISI 304)
Tenuta mecc. superiore	Ceramica / Carbone / NBR
Tenuta mecc. inferiore	Ceramica / Carbone / NBR
Olio lubrificazione tenuta	Olio bianco per uso alimentare farmaceutico

Prestazioni n ≈ 2900 1/min

Trifase

Modello	400V P2 A kW HP			Q = Portata										
				m³/h	0	3	6	9	12	15	18	21	24	26
				l/min		50	100	150	200	250	300	350	400	433
H (m) = Prevalenza														
GXC 40-10	1,6	0,55	0,75		10,4	9	8	7,1	6,3	5,4	4,4	3,2	-	-
GXC 40-13	2,3	0,9	1,2		12,9	11,6	10,5	9,5	8,7	7,8	6,9	5,9	4,7	4

Trifase

Modello	400V P2 A kW HP			Q = Portata								
				m³/h	0	3	6	9	12	15	18	21
				l/min		50	100	150	200	250	300	350
H (m) = Prevalenza												
GXV 40-7	1,6	0,55	0,75		7	6,2	5,4	4,6	3,7	3	-	-
GXV 40-8	2,2	0,75	1		8	7,2	6,4	5,5	4,6	3,7	2,8	-
GXV 40-9	2,3	0,9	1,2		9	8,1	7,2	6,3	5,4	4,5	3,5	2,4

Monofase

Modello	230V Condensatore A Vc uf			P2 P1 kW HP kW			Q = Portata										
							m³/h	0	3	6	9	12	15	18	21	24	26
							l/min		50	100	150	200	250	300	350	400	433
H (m) = Prevalenza																	
GXCM 40-10	4,6	450	16	0,55	0,75	1		10,4	9	8	7,1	6,3	5,4	4,4	3,2	-	-
GXCM 40-13	6,6	450	25	0,9	1,2	1,45		12,9	11,6	10,5	9,5	8,7	7,8	6,9	5,9	4,7	4

Monofase

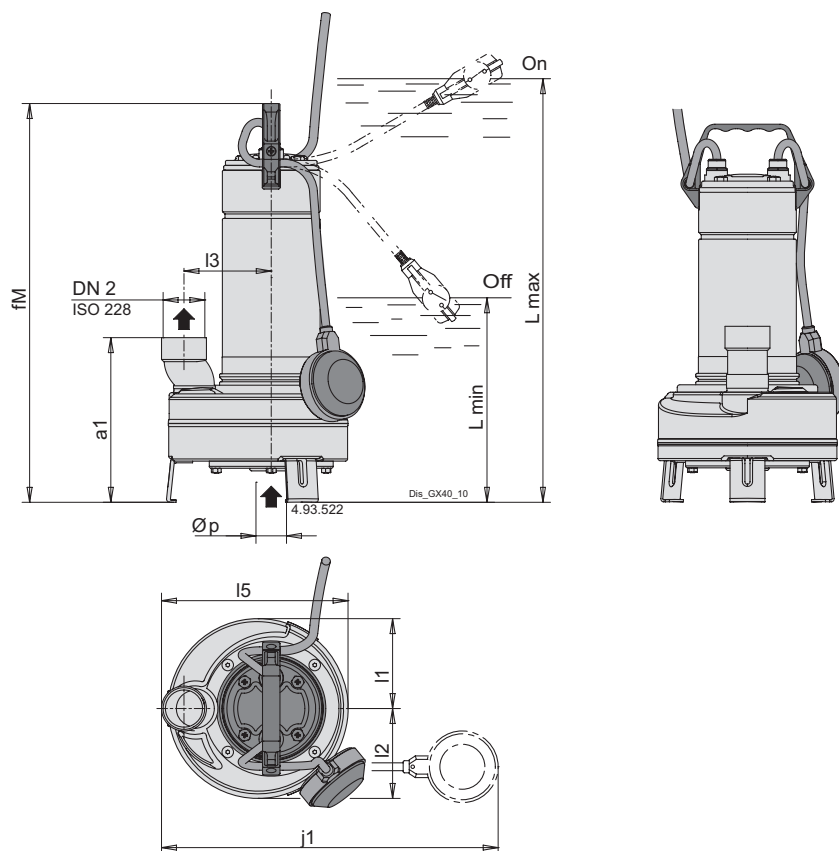
Modello	230V Condensatore A Vc uf			P2 P1 kW HP kW			Q = Portata								
							m³/h	0	3	6	9	12	15	18	21
							l/min		50	100	150	200	250	300	350
H (m) = Prevalenza															
GXVM 40-7	4,6	450	16	0,55	0,75	1		7	6,2	5,4	4,6	3,7	3	-	-
GXVM 40-8	5,4	450	25	0,75	1	1,1		8	7,2	6,4	5,5	4,6	3,7	2,8	-
GXVM 40-9	6	450	25	0,9	1,2	1,3		9	8,1	7,2	6,3	5,4	4,5	3,5	2,4

P1: Massima potenza assorbita

P2: Potenza nominale motore

I valori di prevalenza e potenza valgono per liquidi con densità $\rho=1000 \text{ kg/m}^3$ e viscosità cinematica $\nu=\max 20 \text{ mm}^2/\text{sec}$. Prevalenza totale in m.

Dimensioni e pesi



Nome	ISO 228	mm							kg
	DN2	a1	fM	l1	l2	l3	l5	p	Peso
GXV 40-7	G1 1/2	190	433	103	103	100	215	35	10
GXV 40-8	G1 1/2	190	458	103	103	100	215	35	11
GXV 40-9	G1 1/2	190	458	103	103	100	215	35	11.1

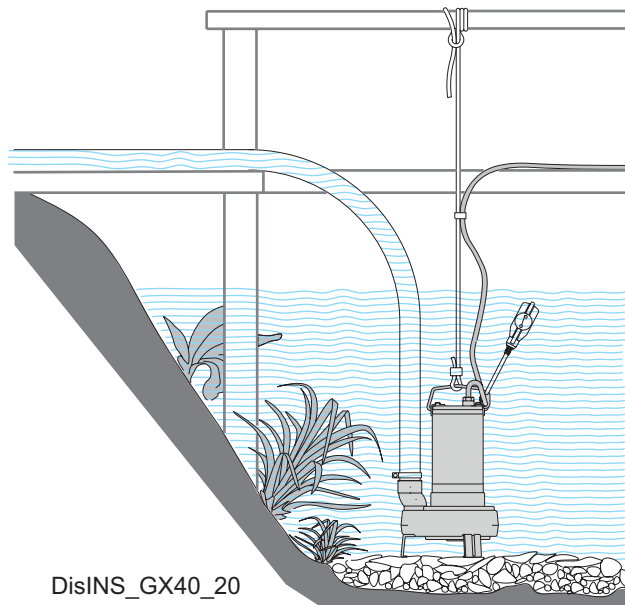
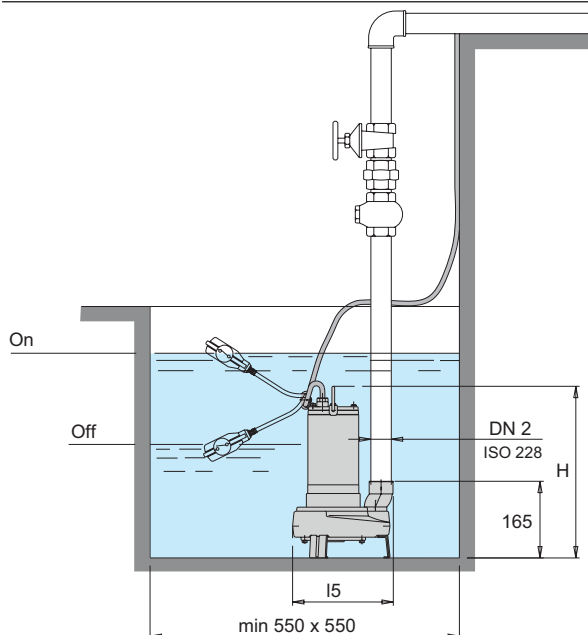
Nome	ISO 228	mm										kg
	DN2	a1	fM	j1	l1	l2	l3	l5	Lmax	Lmin	p	Peso
GXVM 40-7	G1 1/2	190	433	405	103	103	100	215	508	248	35	11.2
GXVM 40-8	G1 1/2	190	458	405	103	103	100	215	533	273	35	13
GXVM 40-9	G1 1/2	190	458	405	103	103	100	215	533	273	35	13

Nome	ISO 228	mm							kg
	DN2	a1	fM	l1	l2	l3	l5	p	Peso
GXC 40-10	G1 1/2	190	433	103	103	100	215	35	11
GXC 40-13	G1 1/2	190	458	103	103	100	215	35	11.3

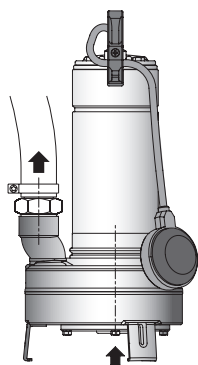
Nome	ISO 228	mm										kg
	DN2	a1	fM	j1	l1	l2	l3	l5	Lmax	Lmin	p	Peso
GXCM 40-10	G1 1/2	190	433	405	103	103	100	215	508	248	35	11.5
GXCM 40-13	G1 1/2	190	458	405	103	103	100	215	533	273	35	13.3

Pesi: con lunghezza cavo: 10 m

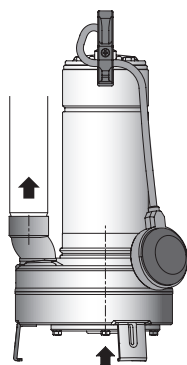
Esempio di installazione



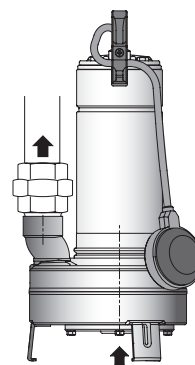
Esempio di connessione



Pompa con portagomma e fascetta (reperibile in commercio)



Pompa con tubo avvitato nella bocca



Pompa con tubo e bocchettone (reperibile in commercio)