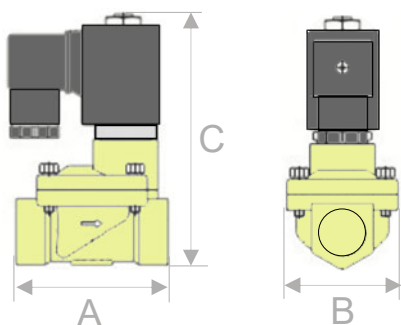


ELETTOVALVOLE CORPO IN OTTONE A SOLENOIDE - mod. STANDARD

STANDARD



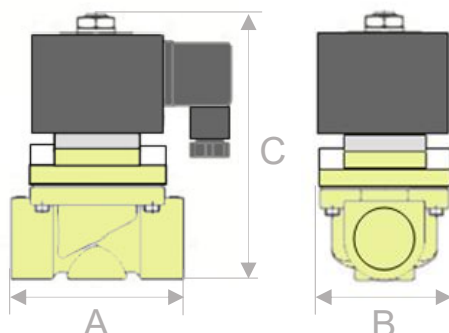
Elettrovalvole ad azionamento elettrico, disponibili normalmente chiuse o normalmente aperte, sono utilizzate all'interno di impianti in automazioni idriche, Guarnizioni in NBR, Temperatura max 80°C, ogni elettrovalvola è corredata di bobina e connettore per il passaggio del cavo elettrico.

230VAC ELETTOVALVOLE IN OTTONE - SERIE STANDARD

CODICE	ALIMENTAZIONE ELETTRICA	DESCRIZIONE ELETTOVALVOLE	A (mm)	B (mm)	C (mm)	PESO (Kg)	MISURA
NC050230	ALTERNATE CURRENT 230Vac - 50HZ	NORMALMENTE CHIUSA DIMENSIONI BOBINA: FORO 14,5 mm ALT. 43 mm	66	48	112	0,7	1/2"
NC075230			75	58	118	0,85	3/4"
NC100230			96	69	125	1,36	1"
NC125230			131	96	150	2,8	1"1/4
NC150230			131	96	150	2,6	1"1/2
NC200230		165	120	165	3,9	2"	
NO050230		NORMALMENTE APERTA DIMENSIONI BOBINA: FORO 14,5 mm ALT. 43 mm	66	48	122	0,7	1/2"
NO075230			75	58	128	0,9	3/4"
NO100230			96	69	135	1,4	1"
NO125230			131	96	160	2,7	1"1/4
NO150230	131		96	160	2,7	1"1/2	
NO200230	165	120	175	3,9	2"		

ELETTOVALVOLE CORPO IN OTTONE A SOLENOIDE - mod. ROUND

ROUND



Elettrovalvole ad azionamento elettrico, disponibili normalmente chiuse o normalmente aperte, sono utilizzate all'interno di impianti in automazioni idriche, Guarnizioni in NBR, Temperatura max 80°C, ogni elettrovalvola è corredata di bobina e connettore per il passaggio del cavo elettrico.

230VAC ELETTOVALVOLE IN OTTONE - SERIE ROUND

CODICE	ALIMENTAZIONE ELETTRICA	DESCRIZIONE ELETTOVALVOLE	A (mm)	B (mm)	C (mm)	PESO (Kg)	MISURA
NC100230R	ALTERNATE CURRENT 230Vac - 50HZ	NORMALMENTE CHIUSA DIMENSIONI BOBINA: FORO 20 mm ALT. 56 mm	100	74	168	1,6	1"
NC125230R			110	85	154	2,2	1"1/4
NC150230R			120	90	162	2,3	1"1/2
NC200230R		154	115	185	3,0	2"	
NO120230R		NORMALMENTE APERTA DIMENSIONI BOBINA: FORO 20 mm ALT. 56 mm	100	74	124	1,6	1"
NO125230R			110	85	185	2,3	1"1/4
NO150230R	120		90	193	2,5	1"1/2	
NO200230R	154	115	210	3,2	2"		

