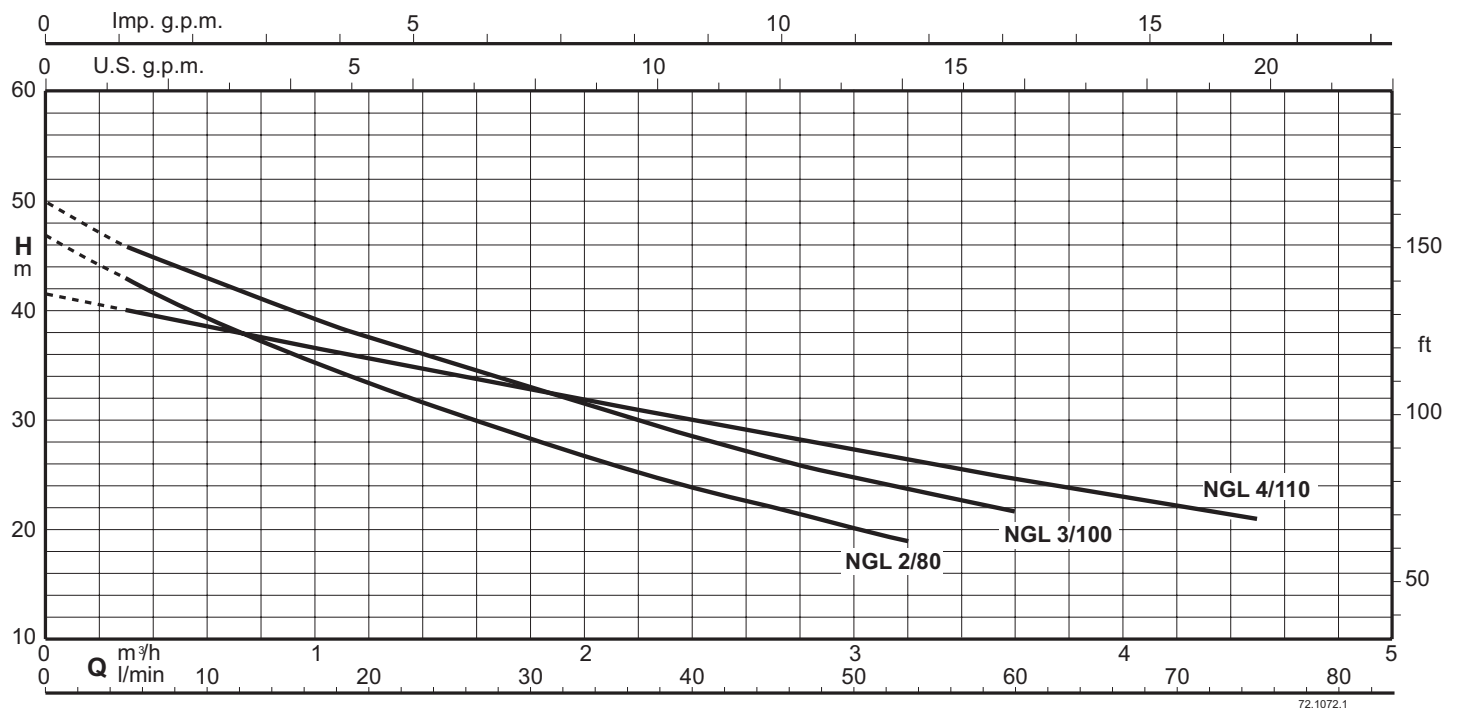


Campo di Applicazione n ≈ 2800 1/min



Pompe autoadescanti jet

Esecuzione

Pompa autoadescante monoblocco con eiettore incorporato.

Impieghi

Per l'approvvigionamento d'acqua con aspirazione da pozzi.
 Per sollevare acqua contenente aria o altre sostanze gassose.
 Per aumentare la pressione dell'acqua che giunge spontaneamente sotto battente alla pompa.
 Per aumentare la pressione disponibile da una rete di distribuzione (osservare le disposizioni locali).
 Per giardinaggio.
 Per lavaggi con getto d'acqua.

Limiti d'impiego

Temperatura liquido: da 0 °C a +35 °C.
 Temperatura ambiente fino 40 °C.
 Pressione massima ammessa nel corpo pompa: 8 bar.
 Servizio continuo.

Motore

Motore ad induzione a 2 poli, 50 Hz (n ≈ 2800 1/min).
NGL: trifase 230/400 V ± 10%.
NGLM: monofase 230 V ± 10%, con termoprotettore.
 Condensatore inserito nella scatola morsetti.
 Isolamento classe F.
 Protezione IP 54.
Motori monofasi con classe di efficienza IE2.
Motori trifasi con classe di efficienza IE3 (IE2 fino a 0,65 kW).
 Esecuzione secondo EN 60034-1.
 EN 60335-1, EN 60335-2-41.

Esecuzioni speciali a richiesta

Altre tensioni.
 Frequenza 60 Hz (vedere catalogo 60 Hz).
 Girante in ottone.

Designazione

NGLM 2/80
 NGL = Serie
 M = Versione Monofase (senza indicazione versione Trifase)
 2 = Numero tipo progressivo
 80 = Potenza nominale P1

Materiali

Componenti	Materiale
Corpo pompa	Ghisa GJL 200 EN 1561
Coperchio del corpo	Acciaio 1.4301 EN 10088 (AISI 304)
Girante	Noryl PPO-GF20
Anello tenuta su girante	Acciaio 1.4301 EN 10088 (AISI 304)
Diffusore	Noryl PPO-GF20
Eiettore	Noryl PPO-GF20
Albero	Acciaio 1.4104 EN 10088 (AISI 430F)
Tenuta meccanica	Carbone-Ceramica-NBR

Prestazioni n ≈ 2800 1/min

Trifase

Modello	230V	400V	P2		Q = Portata											
					m³/h	l/min	0	0,3	1	2	2,4	3	3,2	3,6	4	4,5
								5	16,6	33,3	40	50	53,3	60	66,6	75
					H (m) = Prevalenza											
NGL 2/80/A	2,8	1,6	0,55	0,75	46,8	43	35,2	26,7	23,9	20,2	19,1	-	-	-		
NGL 3/100	3	1,7	0,65	0,9	50	45,9	39,4	31,3	28,5	24,8	23,7	21,7	-	-		
NGL 4/110	3,7	2,2	0,75	1	41,6	40	36,6	31,9	30	27,3	26,4	24,6	23	21,1		

Monofase

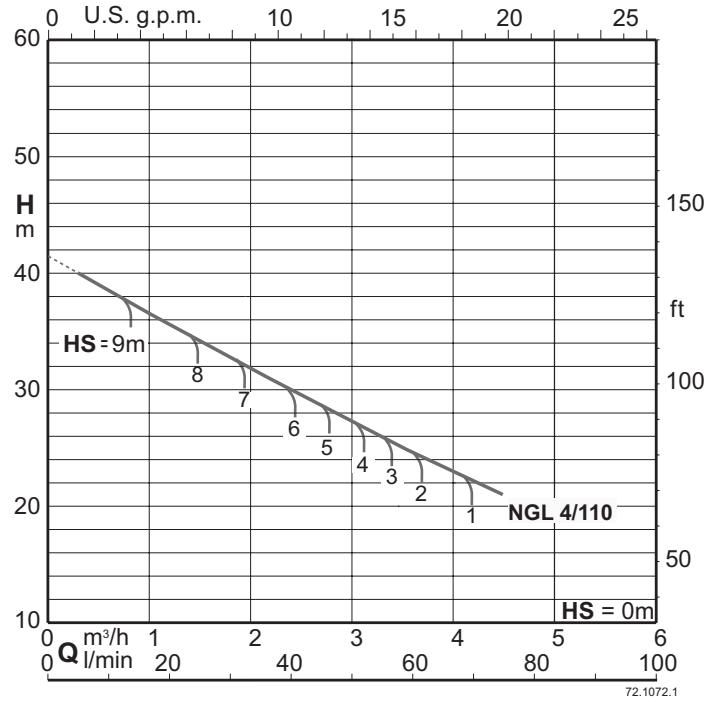
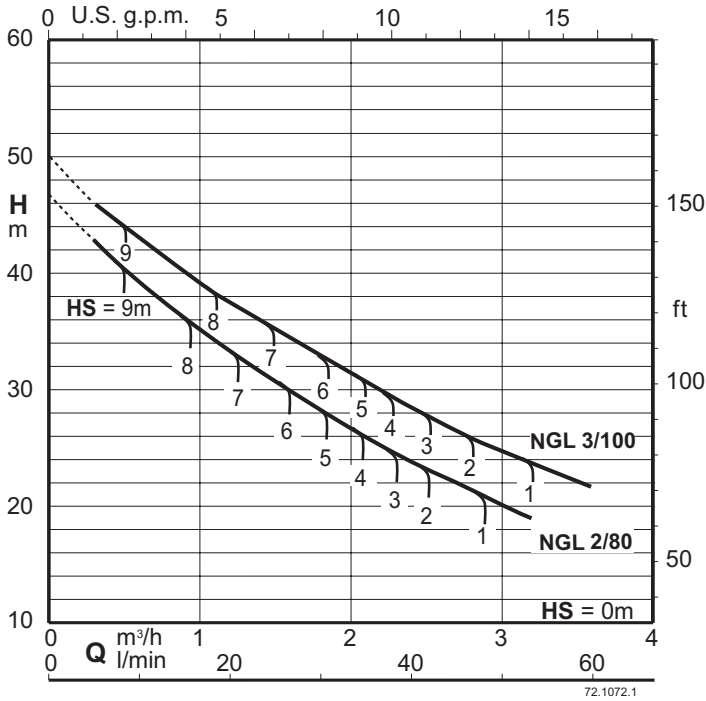
Modello	230V	P2			P1			Q = Portata											
								m³/h	l/min	0	0,3	1	2	2,4	3	3,2	3,6	4	4,5
											5	16,6	33,3	40	50	53,3	60	66,6	75
					H (m) = Prevalenza														
NGLM 2/80/A	4,5	0,55	0,75	0,78	46,8	43	35,2	26,7	23,9	20,2	19,1	-	-	-					
NGLM 3/100	4,5	0,65	0,9	0,89	50	45,9	39,4	31,3	28,5	24,8	23,7	21,7	-	-					
NGLM 4/110	5,7	0,75	1	1,01	41,6	40	36,6	31,9	30	27,3	26,4	24,6	23	21,1					

P1: Massima potenza assorbita

P2: Potenza nominale motore

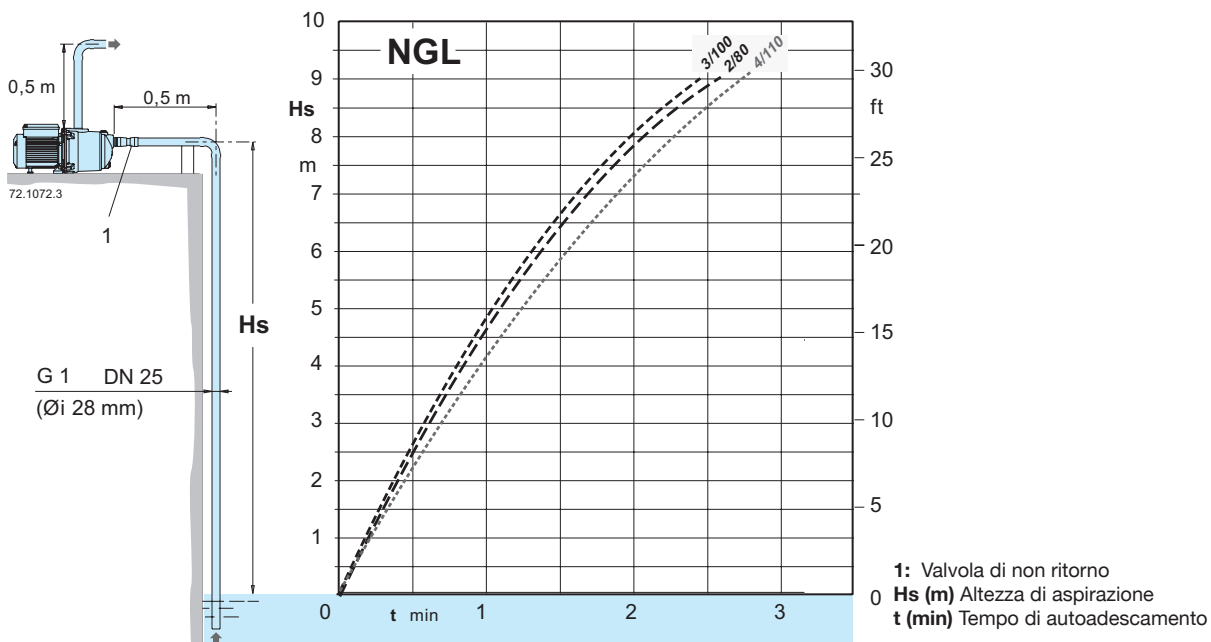
Tolleranza secondo UNI EN ISO 9906:2012

Curve caratteristiche con diverse altezze di aspirazione Hs

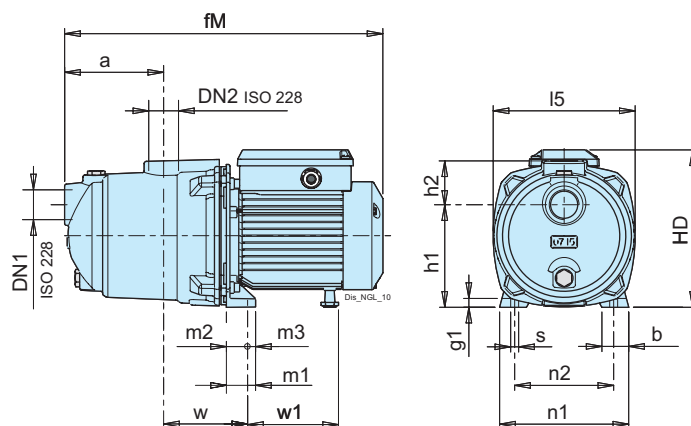


Capacità di autoadescamento

50 Hz (n ≈ 2800 1/min), H₂O, T = 20°C, Pa = 1000 hPa (mbar)



Dimensioni e pesi



Nome	ISO 228		mm															kg	
	DN1	DN2	a	b	fM	g1	h1	h2	HD	l5	m1	m2	m3	n1	n2	s	w	w1	Peso
NGL 2/80/A	G 1	G 1	113	30	388	10	116	61	193	161.00	33	25	8	146	113	9	95	119	11.2
NGL 3/100	G 1	G 1	113	30	388	10	116	61	193	161.00	33	25	8	146	113	9	95	119	11.1
NGL 4/110	G 1	G 1	113	30	388	10	116	61	193	161.00	33	25	8	146	113	9	95	119	13

Nome	ISO 228		mm															kg	
	DN1	DN2	a	b	fM	g1	h1	h2	HD	l5	m1	m2	m3	n1	n2	s	w	w1	Peso
NGLM 2/80/A	G 1	G 1	113	30	388	10	116	61	193	161.00	33	25	8	146	113	9	95	119	12.2
NGLM 3/100	G 1	G 1	113	30	388	10	116	61	193	161.00	33	25	8	146	113	9	95	119	12.1
NGLM 4/110	G 1	G 1	113	30	388	10	116	61	193	161.00	33	25	8	146	113	9	95	119	13.1