

Q.tà	Descrizione
------	-------------

1	CU 302
---	---------------



Attenzione: le foto e i disegni sono solo indicativi

Codice prodotto: [92799797](#)

CU 302 è progettato per il monitoraggio e il controllo delle pompe sommerse SQE nelle applicazioni di approvvigionamento idrico residenziale.

L'interfaccia utente semplice e il modulo Bluetooth integrato garantiscono una facile installazione e configurazione. La connessione Bluetooth all'app Grundfos GO offre ampie possibilità di configurazione e monitoraggio.

CU 302 è preconfigurato la pressione costante, che è l'applicazione più utilizzata, offrendo una soluzione plug-and-pump, che fa risparmiare tempo nella messa in servizio.

Per altre applicazioni, il regolatore offre diverse modalità di controllo, che possono essere selezionate e impostate tramite l'app Grundfos GO.

Grundfos GO semplifica la configurazione e consente agli installatori di realizzare sistemi ad alte prestazioni.

CU 302 comunica con la pompa tramite il cavo di alimentazione. Questo principio di comunicazione è chiamato comunicazione powerline e fa sì che non siano necessari cavi aggiuntivi per collegare la pompa.

Grundfos GO offre informazioni e registri dettagliati che aiutano l'installatore a individuare la causa principale dei guasti.

Inoltre, il controller può utilizzare Wi-Fi, GENibus o Modbus per monitorare il sistema da remoto tramite Grundfos Connect o un altro sistema SCADA. Il monitoraggio remoto consente di risparmiare tempo nell'ispezione degli impianti.

CU 302 è dotato di collegamenti per l'alimentazione e la pompa e offre due ingressi e uscite configurabili.

Il display del controller visualizza:

- indicazione dello stato dell'impianto
- indicazione di allarme e avviso.

La pompa può essere accesa e spenta tramite il display del controller. Il controller può visualizzare una lettura dei dati relativi all'applicazione. È anche possibile regolare il setpoint.

I seguenti registri sono disponibili tramite Grundfos GO o monitoraggio remoto:

- allarmi e avvisi (50 voci)
- registro di installazione (compilato dall'installatore).
- Dati storici per diversi intervalli (totale, oggi e ieri) per:
 - tempo di funzionamento
 - numero di avviamenti
 - consumo di energia
 - volume pompato (a condizione che sia collegato un misuratore di portata).

CU 302 visualizza avvisi e allarmi sul display del controller. Inoltre, l'app Grundfos GO fornisce ulteriori informazioni su questi eventi, comprese le soluzioni consigliate.



Nome Società:

Creato da:

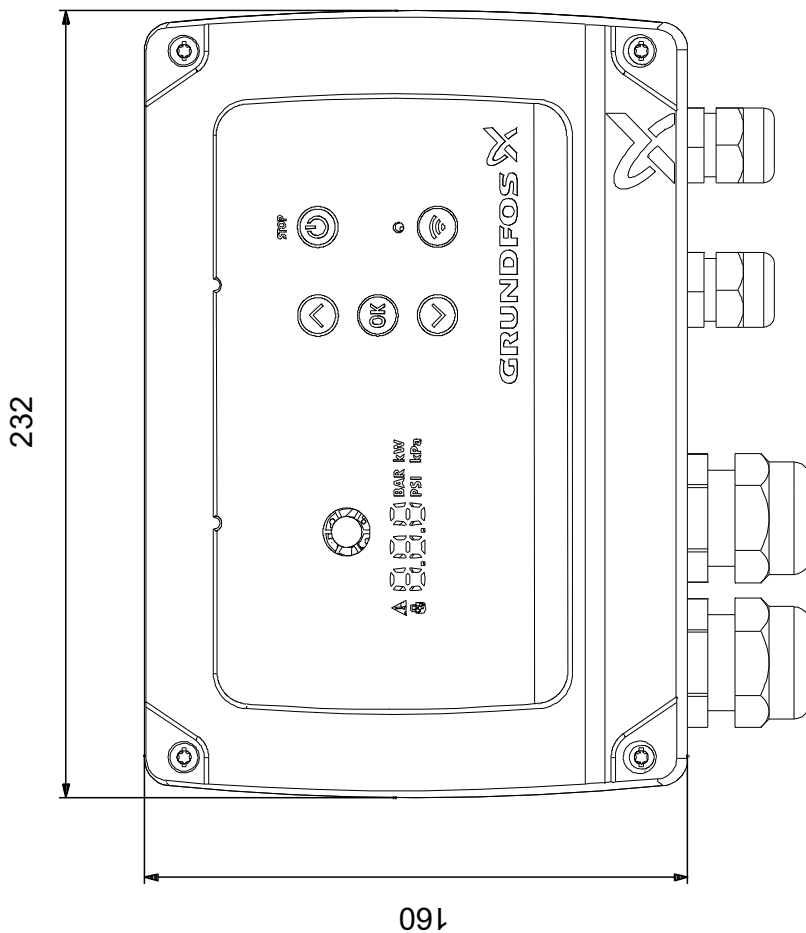
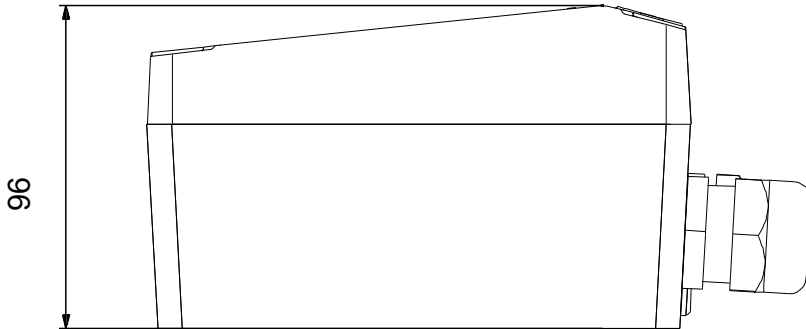
Telefono:

Data:

15/06/2026

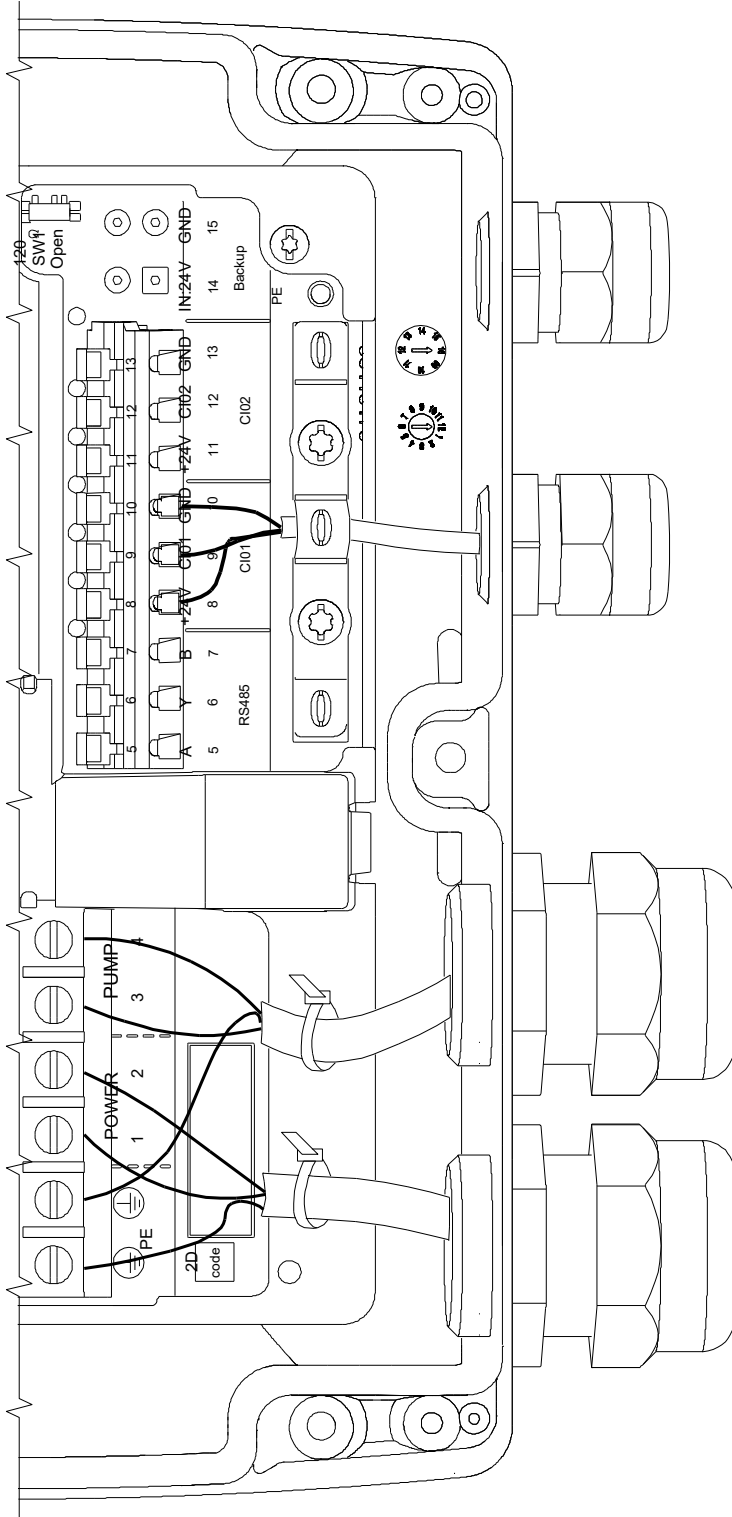
Descrizione	Valore
Informazioni generali:	
Nome prodotto:	CU 302
Codice prod.:	92799797
Codice EAN:	5715119769131
Prezzo:	€ 1009
Tecniche:	
Approvazioni:	CE,EAC,RCM,UKCA
Ingresso pressacavo:	2xPG11 + 2xPG21
Materiale:	
Materiale armadietto:	Plastica
Installazione:	
Limite temperatura ambiente:	-20 .. 50 °C
umidità relativa:	5-95 %
Montaggio armadietto:	Montaggio a parete
Collegamento di terra:	PE
Dati elettrici:	
Frequenza di rete:	50 / 60 Hz
Tensione nominale:	1 x 90-240 V
Corrente nominale:	12.5 A
Classe di protezione (IEC 34-5):	IP55
Fusibile di backup richiesto:	16 A
Codice IEC designazione batteria:	CR2032
Chimica della batteria:	LITHIUM
Controlli:	
Sensore di pressione:	N
Altro:	
Peso netto:	1.24 kg
Peso lordo:	1.51 kg
Volume imballo:	0.006 m ³
Altezza tot.:	160 mm
Larghezza totale:	232 mm
Nazione di origine:	TH
Tariffa convenzione n.:	85044095

92799797 CU 302



Nota: tutte le misure sono in mm se non diversamente specificato.
Attenzione: il disegno dimensionale semplificato non mostra tutti i dettagli.

92799797 CU 302



Unità in [mm] salvo altre indicazioni